

IT-академия



**ИНТЕЛ
ЛЕКТУМ**

Занятие № 7 Резисторы и Реостаты



Резистор – элемент, позволяющий регулировать протекание электрического тока. Чем выше показатель резистора, тем меньше тока через него протекает

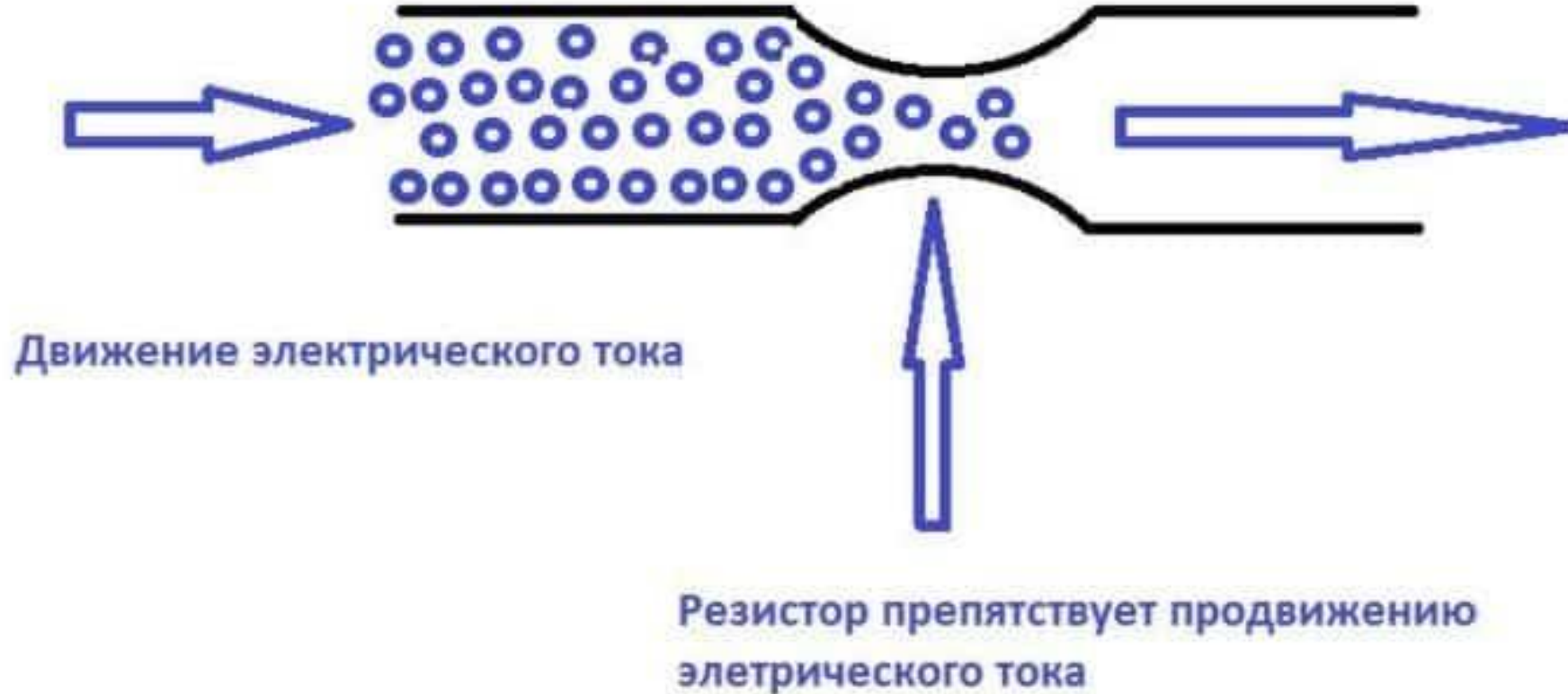


Рис. 5.1. Внешний вид и условные обозначения резисторов, встречающиеся в принципиальных схемах. Обозначение резистора в виде «пилы» часто встречается в компьютерных программах по моделированию схем

Занятие № 7 Резисторы и Реостаты

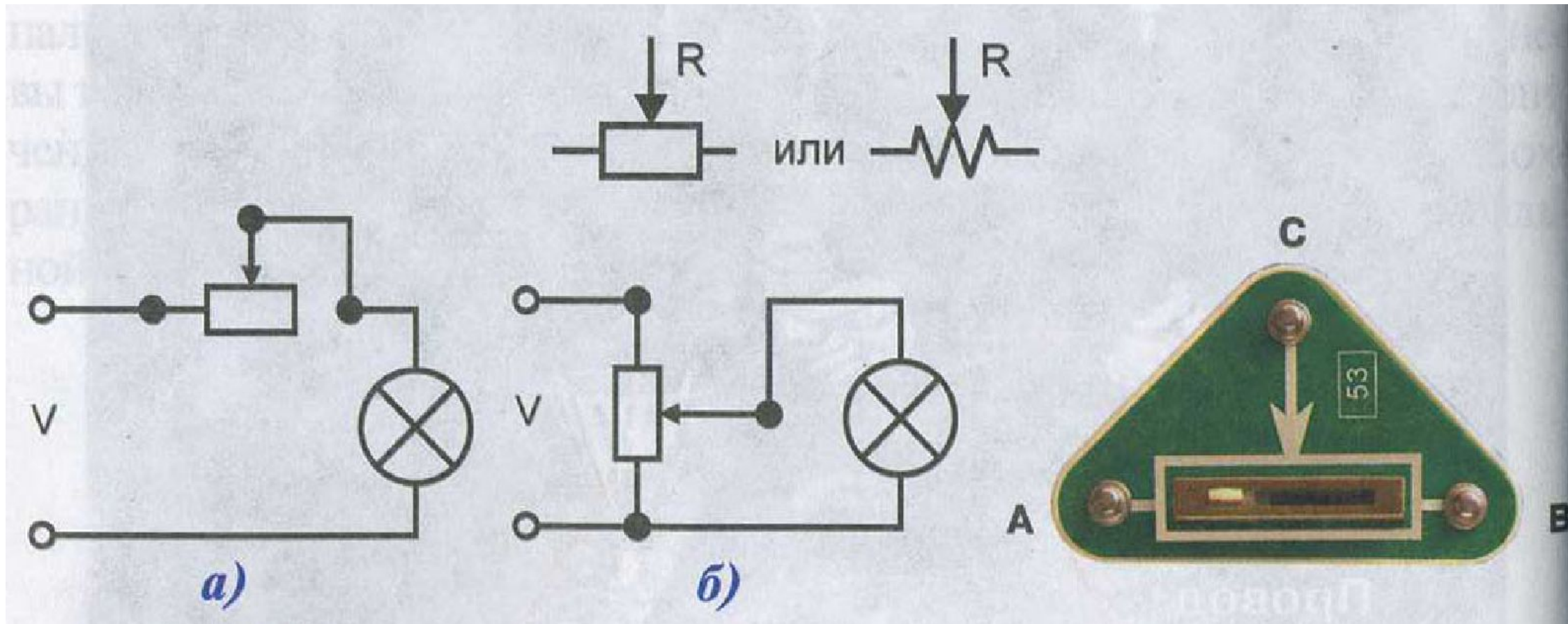


Схема, объясняющая работу резистора



Занятие № 7 Резисторы и Реостаты

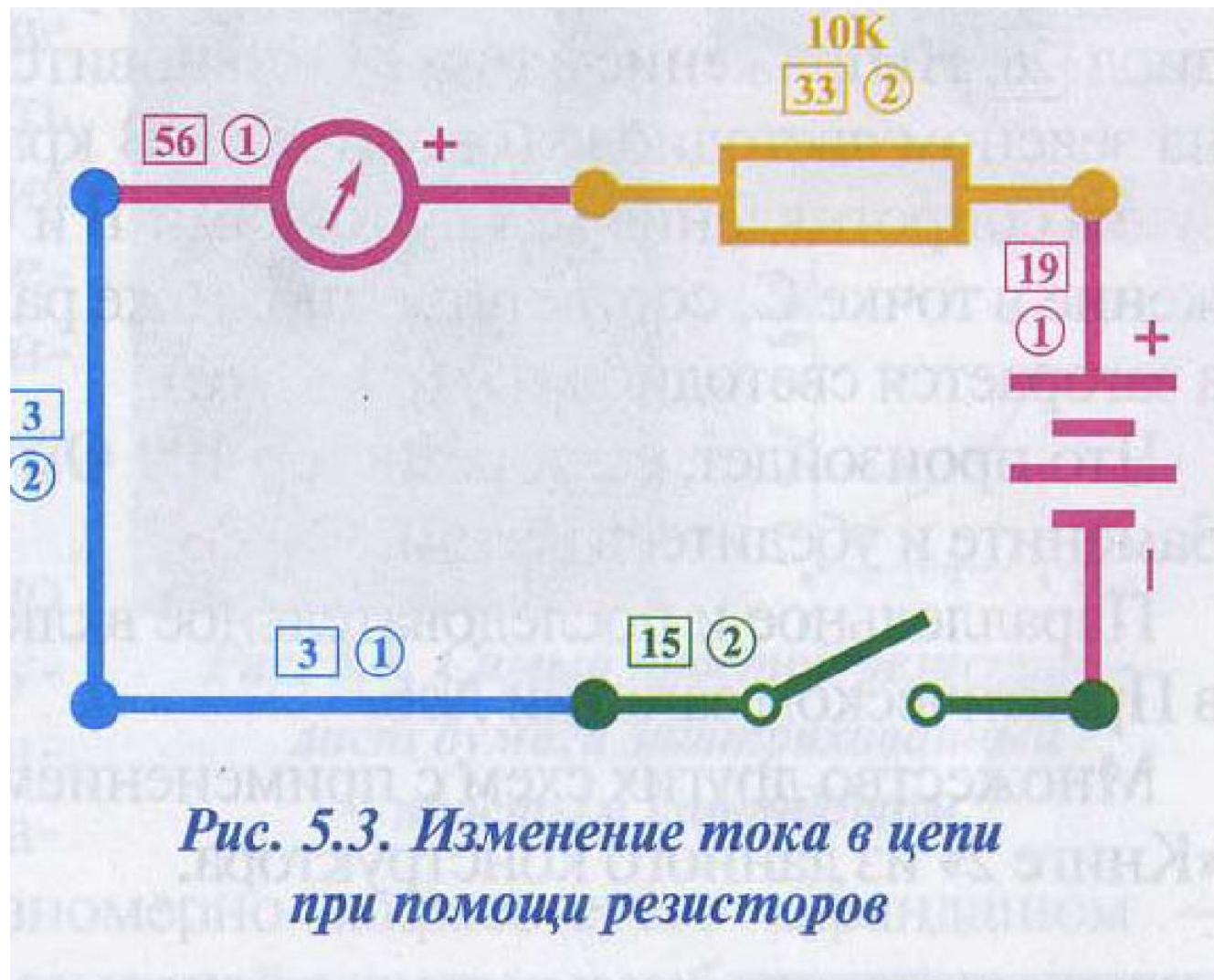
Реостат – Подвид резисторов, который позволяет регулировать количество протекаемого тока через него



Практическое занятие 1

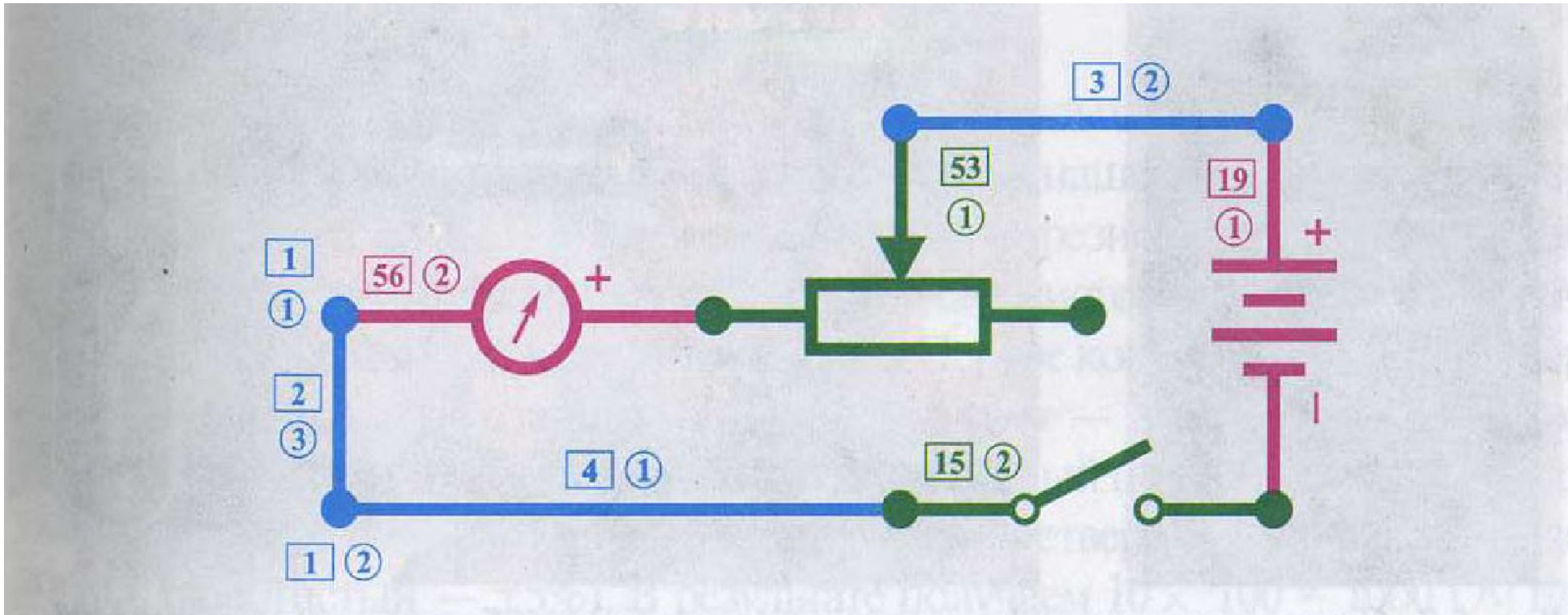


Соберите схему как на экране:



Практическое занятие 1

Соберите схему как на экране:



Практическое занятие 2

Соберите схему как на экране:

