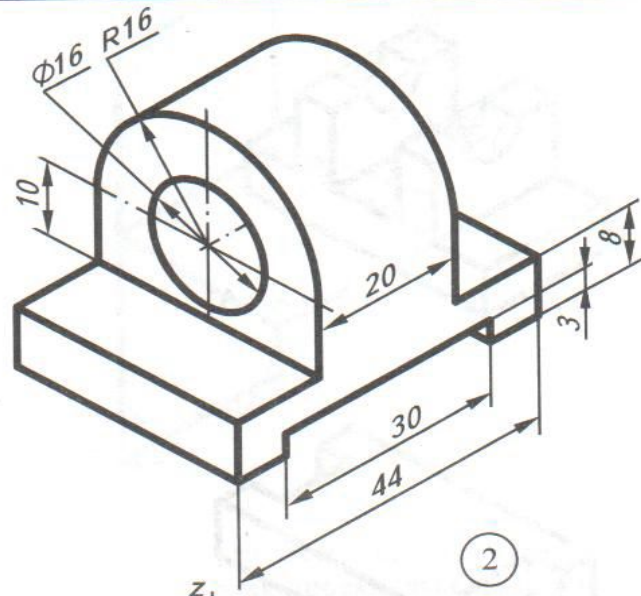
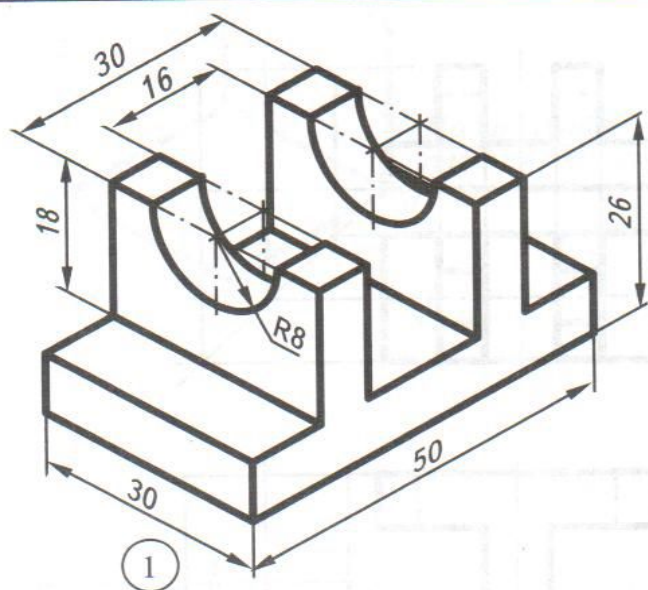
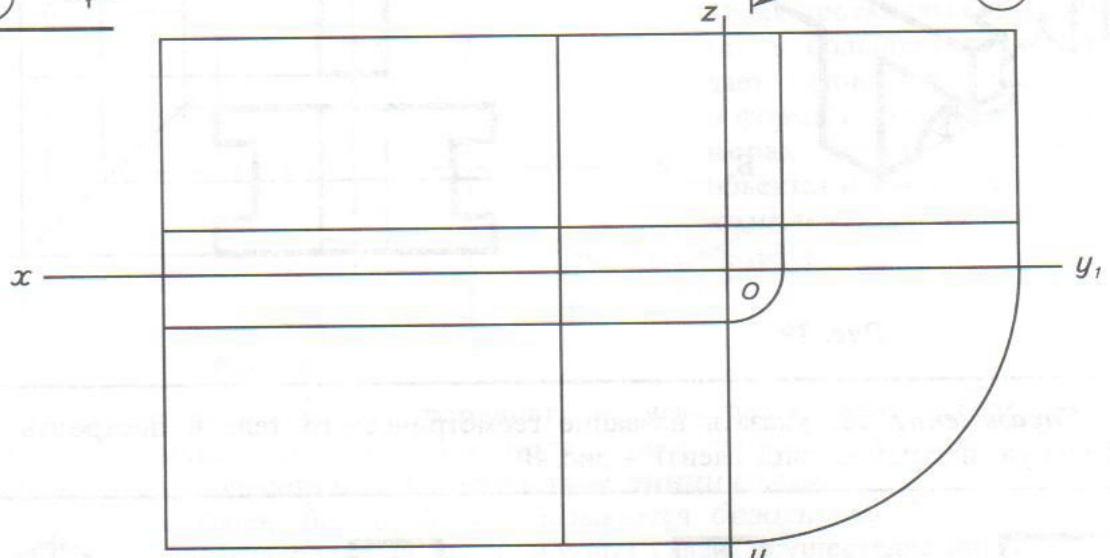


**Упражнение 29:** построить чертеж детали (три вида) по ее наглядному изображению, нанести размеры. К деталям 1 и 2 дать осный чертеж, к деталям 3 и 4 – безосный (рис. 41).



1



2

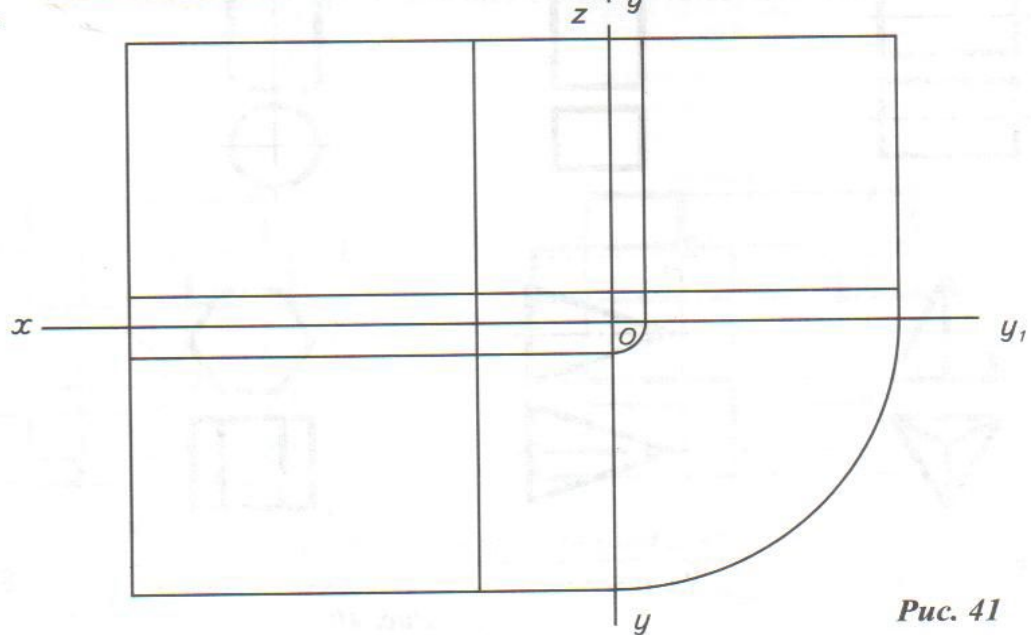
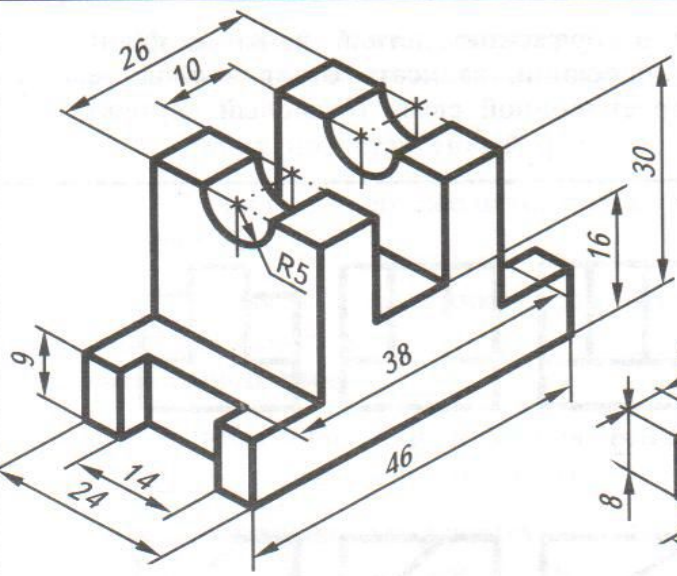
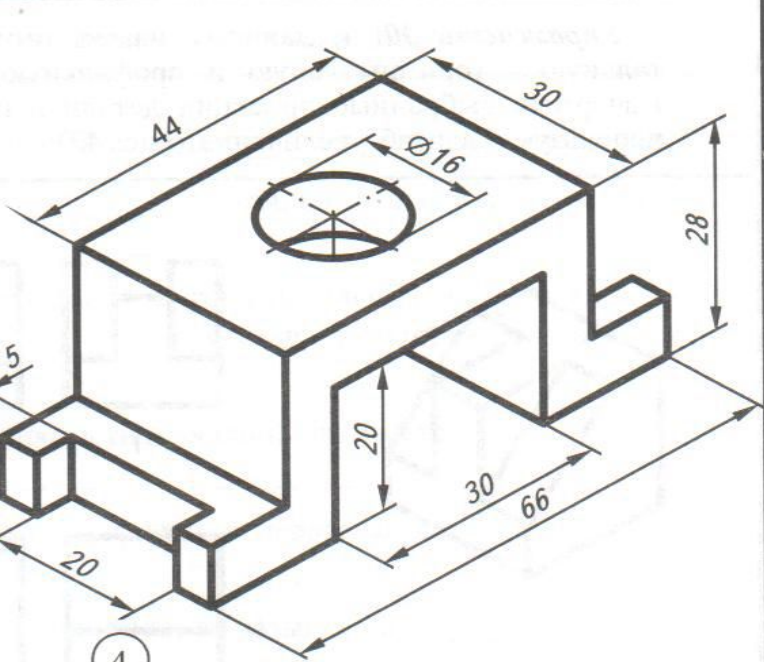


Рис. 41

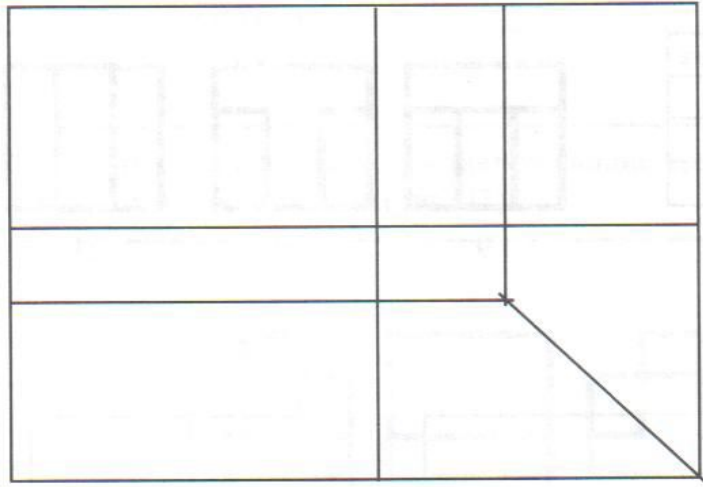


3



4

3



4

