



Лекция . Новые типы электроприводов

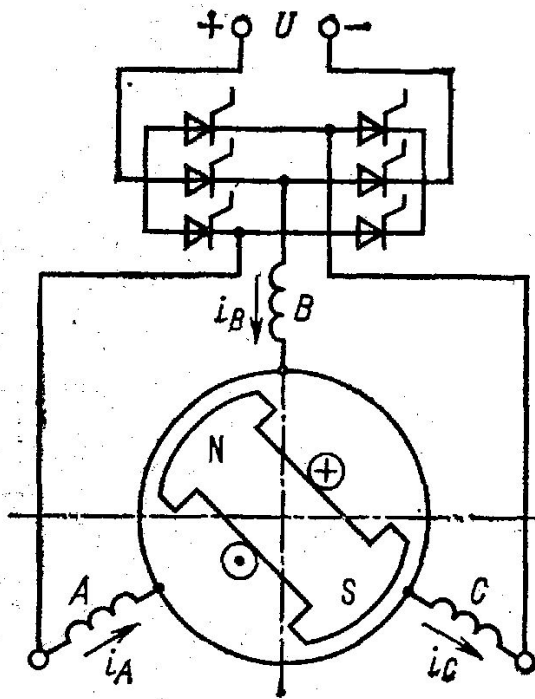
1. Электропривод с вентильным двигателем.
2. Электропривод с шаговым двигателем.
3. Электропривод с линейным двигателем.

Электропривод с вентильным двигателем

Вентильным называется синхронный двигатель с электронным коммутатором напряжения, к которому подключена обмотка статора, и датчиком положения ротора, установленным на вал двигателя и управляющим работой коммутатора в зависимости с положения ротора.

Датчик положения ротора генерирует периодические сигналы, по которым открываются и закрываются ключи коммутатора, подключающего к сети соответствующие обмотки статора.

Электропривод с вентиляльным двигателем



Система вентиляльной коммутации обычно состоит из датчика синхронизирующих сигналов, системы формирования сигналов управления и управляемого коммутатора.

Схема трехфазного вентиляльного двигателя

Электропривод с вентильным двигателем

Датчик синхронизирующих сигналов задает порядок и частоту переключения элементов коммутатора. При позиционном управлении - это датчик положения ротора, а при фазовом - датчик фазы напряжения якорной обмотки.

Электропривод с вентильным двигателем

Датчик положения ротора представляет собой встроенный в машину узел, состоящий из чувствительных элементов, закрепленных на статоре, и сигнальных элементов, закрепленных на роторе.

Обычно используются фотоэлектрические или магнитомодуляционные датчики.

Электропривод с вентильным двигателем

Система формирования сигналов управления обеспечивает усиление и формирование синхронизирующих сигналов.

Управляемый коммутатор осуществляет бесконтактные переключения в силовых цепях вентильного двигателя.

Электропривод с вентильным двигателем

В управляемых коммутаторах на полупроводниковых приборах используются полностью управляемые приборы (транзисторы, двухоперационные тиристоры) и не полностью управляемые (тиристоры, семисторы).

По способу коммутации управляемые коммутаторы на не полностью управляемых полупроводниковых приборах можно разделить на три вида: с естественной, принудительной и смешанной коммутацией.

Электропривод с вентильным двигателем

- При *естественной коммутации* переключения происходят под действием ЭДС якорной обмотки.
- При *принудительной коммутации* управление тиристорами осуществляется под действием коммутирующего напряжения отдельного источника либо напряжения питающей сети.
- При *смешанной коммутации* имеет место комбинация первого и второго способов.

Электропривод с вентильным двигателем

Вентильные двигатели могут питаться от сети как постоянного, так и переменного тока. Если управляемый коммутатор питается от сети постоянного тока, то он представляет собой инвертор — преобразователь постоянного тока в переменный. Если управляемый коммутатор подключен к сети переменного тока, то он выполняет функции преобразователя частоты.

Электропривод с шаговым двигателем

Исполнительные органы некоторых рабочих машин и механизмов должны совершать строго дозированные перемещения с фиксацией своего положения в конце движения. В ЭП таких машин и механизмов успешно применяются шаговые двигатели (ШД) разных типов, образующие основу дискретного ЭП.

Электропривод с шаговым двигателем

Шаговый двигатель по принципу своего действия аналогичен синхронному, но в отличие от последнего магнитное поле ШД перемещается (вращается) не непрерывно, а дискретно, шагами.

Это достигается за счет импульсного возбуждения обмоток ШД с помощью электронного коммутатора, который преобразует одноканальную последовательность управляющих импульсов в многоканальную систему напряжений, прикладываемых к его обмоткам (фазам).

Электропривод с шаговым двигателем

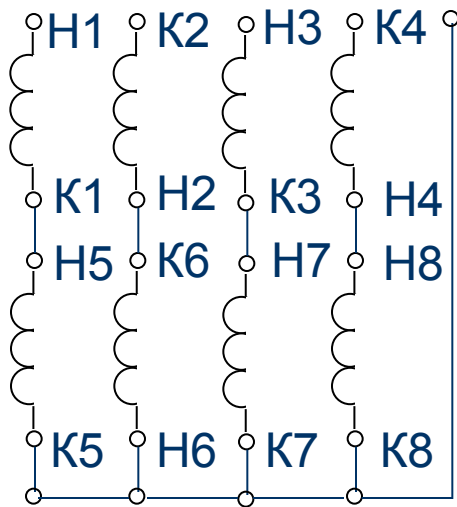
Дискретному характеру напряжения на фазах ШД соответствует дискретное вращение (перемещение) электромагнитного поля в воздушном зазоре, вследствие чего движение ротора состоит из последовательных элементарных поворотов или шагов.

Электропривод с шаговым двигателем

Ротор набирается из листов электротехнической стали. Число зубцов ротора z_p определяет собой число пар полюсов и величину его шага (при заданной схеме переключения обмоток).

Зубцы на полюсных выступах статора нарезаны с тем же шагом, что и на роторе, при этом смежные гребенчатые зубцовые зоны статора взаимно смещены относительно зубцов ротора на $\frac{1}{4}$ зубцового деления.

Электропривод с шаговым двигателем



ШД имеет на статоре две пары явно выраженных полюсов, на которых находятся обмотки возбуждения (управления).

Каждая из обмоток состоит из двух частей, находящихся на противоположных полюсах статора.

Электропривод с шаговым двигателем

Питание фазных обмоток производится однополярными импульсами напряжения. При протекании тока в одной или двух смежных фазах ротор ШД стремится занять положение, при котором его зубцы соосны с зубцами возбуждения гребенчатых зон статора.

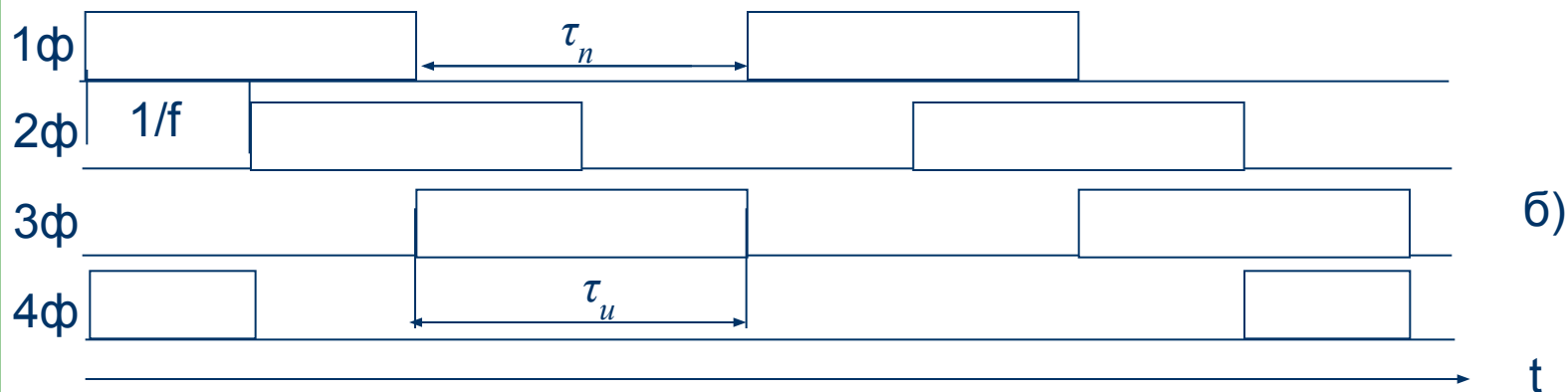
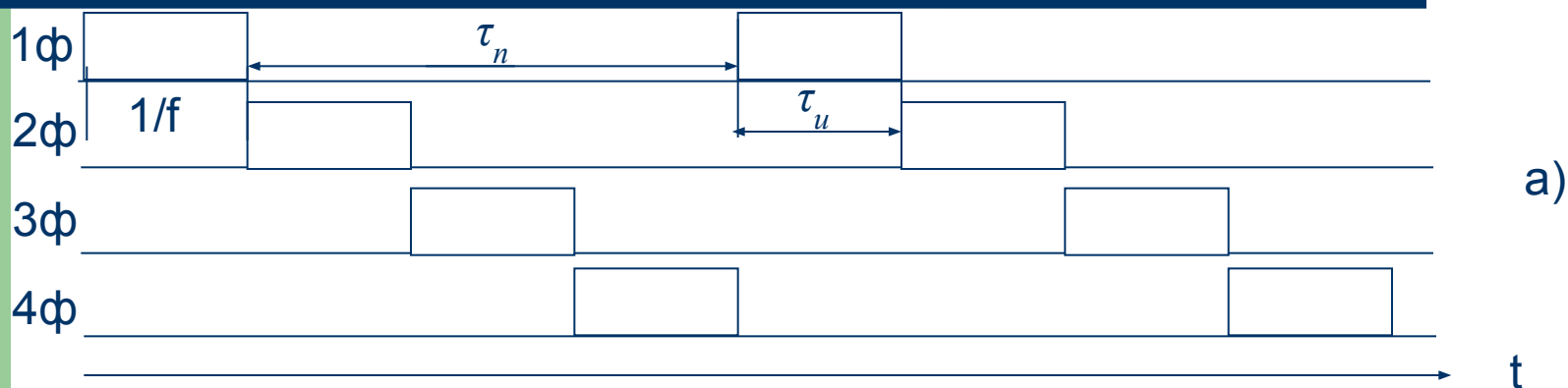
Поскольку зубцовые зоны статора смещены на $\frac{1}{4}$ зубцового деления относительно зубцов ротора, то перенос возбуждения на смежную пару диаметральных полюсных выступов статора при переключении обмоток вызывает поворот ротора на шаг равный $\frac{1}{4}$ зубцового деления.

Электропривод с шаговым двигателем

В схемах потенциального управления напряжения на обмотках ШД изменяется только в моменты поступления управляющих импульсов.

При отсутствии сигнала на входе коммутатора одна обмотка или группа обмоток ШД, включенных последним импульсом, остается под напряжением. Положение ротора фиксируется неподвижным в пространстве полем статора.

Электропривод с шаговым двигателем

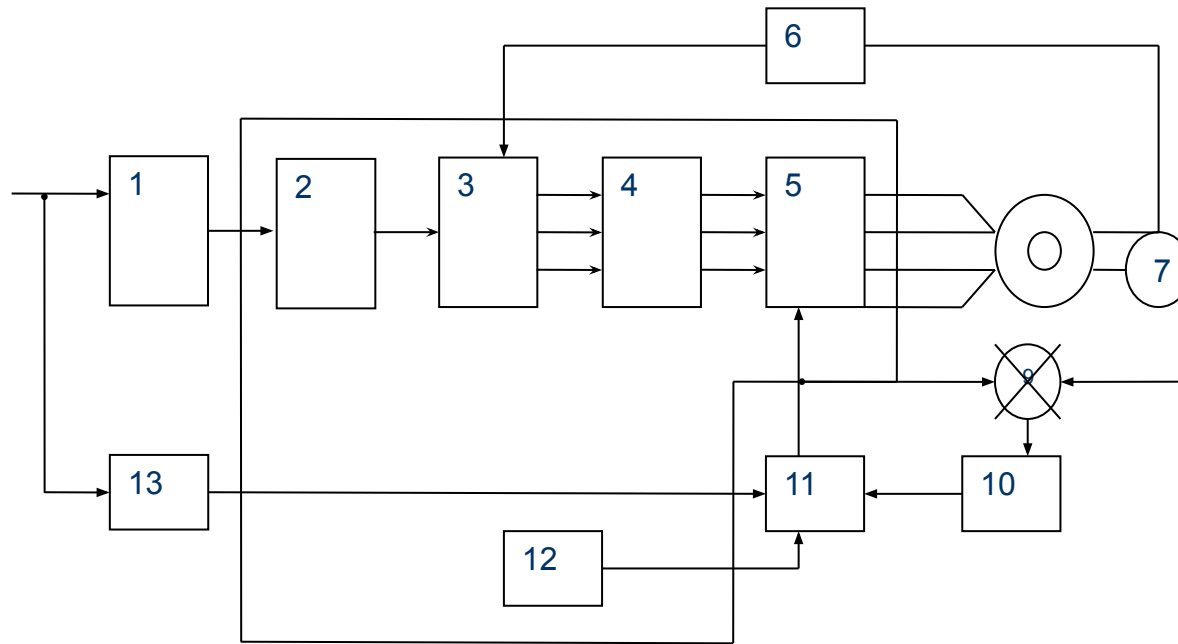


Электропривод с шаговым двигателем

Промышленностью серийно выпускается широкая номенклатура шаговых двигателей:

- магнитоэлектрические четырехфазные двигатели серий ШДА и ШД имеют шаг $22,5$ и 18^0 ;
- индукторные четырехфазные двигатели серии ШДР обеспечивают величину шагов от 15 до 3^0 .

Электропривод с шаговым двигателем



Схемы управления шаговым двигателем

Электропривод с шаговым двигателем

Сигнал управления в виде импульсов напряжения поступает, на вход блока 2 от программного или другого внешнего командного устройства.

Блок 2 видоизменяет эти импульсы, формируя их по длительности и амплитуде, как необходимо для нормальной работы последующих блоков схемы.

Распределитель импульсов 3 преобразует последовательность сформированных импульсов, например в четырехфазную систему однополярных импульсов напряжения.

Электропривод с шаговым двигателем

Импульсы с выхода распределителя 3 усиливаются с помощью *промежуточного усилителя 4* и поступают на *коммутатор 5*, питающий обмотки ШД 8. Обычно коммутатор питается от источника постоянного тока *выпрямителя 12* и обеспечивает в обмотках ШД пульсирующий ток одного направления.

Электропривод с шаговым двигателем

Рассмотренная разомкнутая схема управления ШД не всегда обеспечивает высокие динамические свойства, точность и энергетические показатели ЭП. Поэтому современные схемы управления ШД содержат дополнительные узлы, с помощью которых характеристики ЭП улучшаются. К таким узлам относятся частотно - импульсный регулятор напряжения 11, усилитель обратной связи тока, блок электронного дробления шага 13, блок плавного разгона и торможения (датчик интенсивности) 1, датчик положения ротора и скорости 7, и цифровой регулятор 6.

Регулятор 11 и усилитель 10, связанные с узлом сравнения 9, служат для автоматической стабилизации тока в обмотках ШД и поддержания его момента, что существенно улучшает энергетические показатели работы двигателя. Стабилизация тока осуществляется введением отрицательной обратной связи по току, с помощью которой за счет регулирования частоты переключения регулятора (частотно-импульсная модуляция) изменяется среднее значение напряжения питания и тем самым регулируется ток в обмотках ШД.

Электропривод с шаговым двигателем

- Задача формирования тока в обмотках ШД решается также при использовании коммутатора 5, обладающего свойствами источника тока. В этом случае отпадает надобность в обратной связи току и блоках 11 и 10.
- Для улучшения качества движения ШД при низких частотах повышения точности обработки входных импульсов управления помощью блока 13 уменьшается единичный шаг ШД.
- Улучшение динамических свойств дискретного ШД, в частности увеличение диапазона рабочих частот входного сигнала, значительно превышающих частоту приёмистости двигателя, может быть достигнуто введением в схему блока 1, обеспечивающего разгон и торможение двигателя с заданным темпом, при котором еще не происходит пропускание управляющих импульсов. При использовании блока 1 область рабочих частот шагового электропривода может бы увеличена в 2... 3 раза.

Электропривод.

Электропривод с линейным двигателем

- Линейный асинхронный двигатель получается разверткой вращающегося асинхронного двигателя в плоскость.
- Статор традиционного асинхронного двигателя в линейном варианте называется индуктором, а ротор – вторичным элементом.
Как правило, линейные асинхронные двигатели имеют больший воздушный зазор, что сказывается на их характеристиках.
- Для линейного асинхронного двигателя можно использовать все ранее перечисленные способы регулирования скорости и момента, что и для короткозамкнутого вращающегося асинхронного двигателя.