

**13 ЛЕКЦИЯ**  
**ИНФОРМАЦИОННЫЕ СИСТЕМЫ И**  
**ТЕХНОЛОГИИ**  
**SOLIDWORKS ENTERPRISE PDM**

**КУЗНЕЦОВА ЛАРИСА ВИКТОРОВНА**

**К.Т.Н., ДОЦЕНТ, [LARISAKUZ@VK.RU](mailto:LARISAKUZ@VK.RU)**

**КАФЕДРА «УПРАВЛЕНИЯ И ИНФОРМАТИКИ В  
ТЕХНИЧЕСКИХ СИСТЕМАХ»**

**СТАНКИН**

# SOLIDWORKS ENTERPRISE PDM

- **Использование систем класса PDM/Workflow является необходимым условием успешной работы и позволяет предприятию перейти на принципиально новый уровень управления процессами технической подготовки производства и документооборота, решить все вопросы, связанные с созданием, маршрутизацией, согласованием, архивацией электронных документов и поддержкой коллективной работы над проектом в соответствии с концепцией CALS-технологий.**
- **В состав SolidWorks Enterprise PDM входят модули управления инженерными данными и структурой изделия, управления электронным архивом, маршрутизации документов, создания различных отчетов, интеграции с АСУТП, MRP/ERP-системами.**

# ИНТЕРФЕЙС СИСТЕМЫ

- SWE-PDM предлагает пользователям наглядный, интуитивно понятный интерфейс и уникальные по легкости использования и скорости освоения приемы работы, позволяющие в кратчайшие сроки освоить и ввести в эксплуатацию систему, реализующую сложные математические алгоритмы управления данными и связями между документами и обеспечения защиты и целостности данных.
- Интерфейс системы выполнен внешне похожим на окно проводника Windows, а правила общего управления документами во многом повторяют используемые для работы с обычными файлами и папками.
- Дополнительно пользователь получает доступ к специальным функциям SWE-PDM, необходимым для организации работы над проектом.
- Стандартное окно проводника дополняется областью просмотра документа, его метаданных, интерактивной карточки документа, ссылками документа и т.д.
- В контекстное меню проводника добавляются все необходимые команды системы.

# ИНТЕРФЕЙС СИСТЕМЫ (2)

## Поиск изделия по карточке в SolidWorks Enterprise PDM

The screenshot displays the SolidWorks Enterprise PDM search interface. The main window is titled "Поиск SolidWorks Enterprise PDM" and contains a search bar with the path "D:\DEM" and file name "060". Below the search bar is a table of search results.

Имя	Разрегис...	Размер	Тип файла	Состояние	Изменен	Найден в
Текстовый документ ГОСТ A4.doc		70 KB	Документ Micros...	Библиотеки	13.02.13 12:28:...	D:\DEMOSWR_Tulpa
Руководство_по_установке_SolidWorks_Premiu...		533 KB	Документ Micros...	КД: В разработке	13.02.13 12:08:...	D:\DEMOSWR_Tulpa
EPDM_Калькулятор_расчета_параметров_серв...		44 KB	Лист Microsoft Of...	КД: В разработке	13.02.13 12:07:...	D:\DEMOSWR_Tulpa
epdmTraceWorkflow.exe		53 KB	Application	По умолчанию: В разработке	01.12.11 14:51:...	D:\DEMOSWR_Tulpa
SWR.000.060ERP.sldprt		223 KB	SolidWorks Part D...	КД: Утверждено	25.07.13 15:48:...	D:\DEMOSWR_Tulpa
SWR.000.010ERP.sldprt		228 KB	SolidWorks Part D...	КД: Утверждено	25.07.13 15:48:...	D:\DEMOSWR_Tulpa
Шнур уплотнительный 824 - 105.SLDPRT		125 KB	SolidWorks Part D...	КД: В разработке	01.12.11 14:54:...	D:\DEMOSWR_Tulpa
Уголок опорный двери2.SLDPRT		121 KB	SolidWorks Part D...	КД: В разработке	01.12.11 14:54:...	D:\DEMOSWR_Tulpa

Below the table, there are tabs for "Предварительный просмотр", "Карта данных", "Версия 5/5", "Спецификация", "Содержит", and "Где используется".

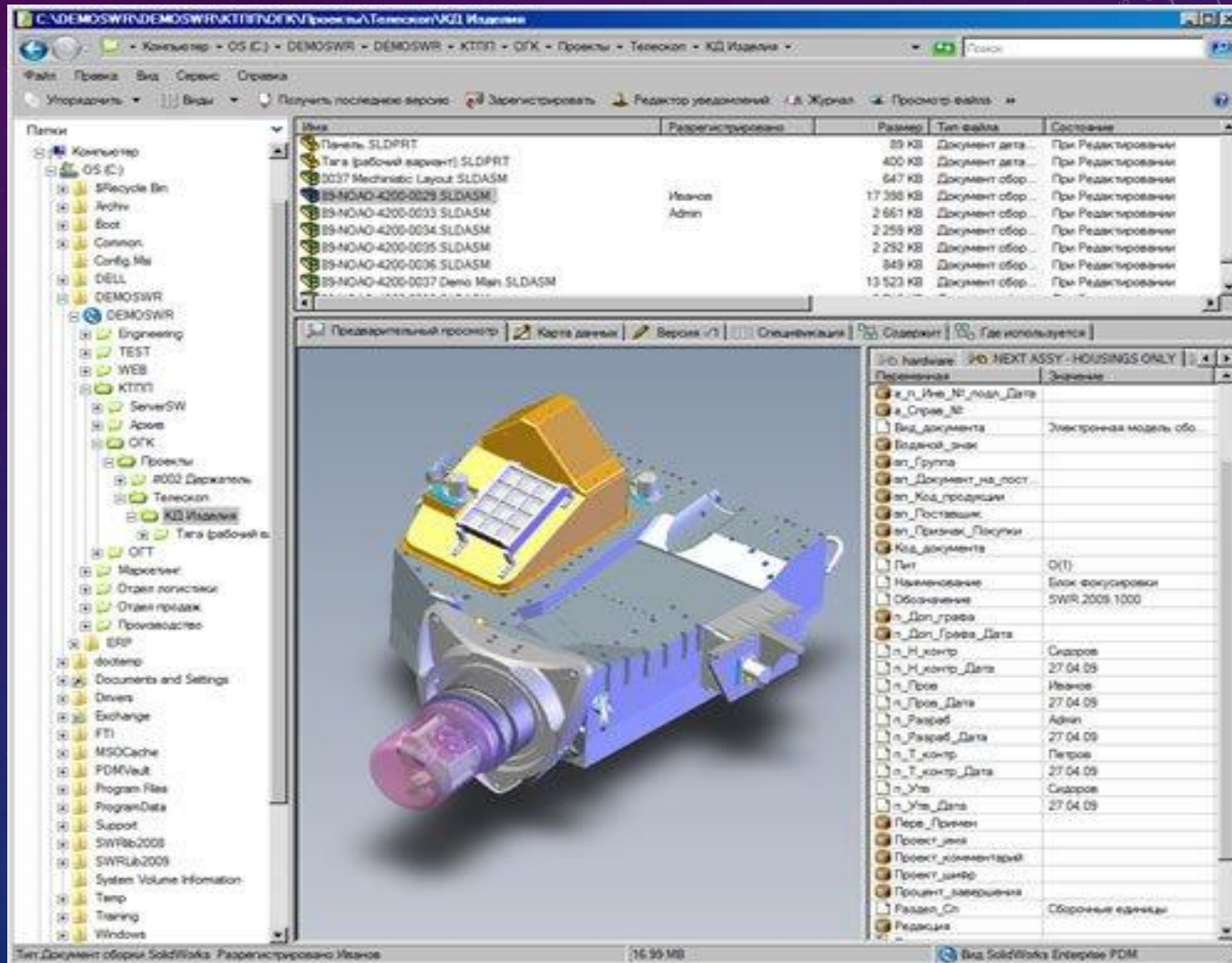
The bottom section shows a detailed view of the selected part, "По умолчанию" (By default). The part card includes the following information:

- Обозначение: SWR.000.060
- Наименование: Ось2
- Перв. примек: SWR.010.000.000
- Вид документа: Электронная модель детали (МД)
- Раздел спецификации: Детали
- Масса: 7.24
- Материал: AISI 304
- Бесчертежная: [выбрано]
- Габарит: [выбрано]
- Подписи: Иванов (Разраб.), Admin (Проев.)
- Состояние: Редакция А, Лиг., CRC32, Код группы продукции
- Комментарий к версии: [пусто]
- Текст: [пусто]

At the bottom of the window, a status bar indicates: "Готово! Найдено 23170 файлы и 952 папки в течении 8.4 сек."

# SolidWorks Enterprise PDM

Просмотр конструкции в окне SolidWorks Enterprise PDM без установки на рабочем месте самого SolidWorks



# SOLIDWORKS ENTERPRISE PDM

## Создание карточки изделия для работы в SolidWorks Enterprise PDM

The screenshot displays the SolidWorks Enterprise PDM interface. The top window shows a list of products with columns for Name, Designation, Name, Status, Registered, Modified, File Type, Category, and Size. The selected product is 'Шарнир' (SWR.000.000).

Имя	Обозначение	Наименование	Состояние	Разрегистрировано	Изменен	Тип файла	Категория	Процент заве...	Разрегистрировано в	Размер
SWR.000.000CB.SLDASM	SWR.000.000	Шарнир	КД: В разрабо...	Иванов	30.11.09 16:17...	Документ сбо...	Электронная н...	0	<MALOV> D:\DEMOSWR...	1 120 KB
SWR.000.000CB.SLDRW	SWR.000.000	Шарнир	КД: В разрабо...		30.11.09 15:54...	Документ чер...	Сборочный чер...	0		480 KB
SWR.000.010.SLDRW	SWR.000.010	Скоба	КД: В разрабо...		30.11.09 15:54...	Документ чер...	Чертеж детали	0		448 KB
SWR.000.010.sldprt	SWR.000.010	Скоба	КД: В разрабо...		30.11.09 15:54...	Документ дет...	Электронная н...	0		232 KB
SWR.000.020.sldprt	SWR.000.020	Кардан верхней	КД: В разрабо...		30.11.09 15:54...	Документ дет...	Электронная н...	0		335 KB
SWR.000.030.sldprt	SWR.000.030	Кардан нижней	КД: В разрабо...		30.11.09 15:54...	Документ дет...	Электронная н...	0		321 KB
SWR.000.040.sldprt	SWR.000.040	Крестовина	КД: В разрабо...		30.11.09 15:54...	Документ дет...	Электронная н...	0		283 KB
SWR.000.050.sldprt	SWR.000.050	Ось1	КД: В разрабо...		30.11.09 15:54...	Документ дет...	Электронная н...	0		203 KB
SWR.000.060.sldprt	SWR.000.060	Ось2	КД: В разрабо...		30.11.09 15:54...	Документ дет...	Электронная н...	0		194 KB
SWR.000.070.sldprt	SWR.000.070	Скоба	КД: В разрабо...	Иванов	30.11.09 15:54...	Документ дет...	Электронная н...	0	<MALOV> D:\DEMOSWR...	248 KB
SWR.010.000CB.sldasm	SWR.010.000	Рука	КД: В разрабо...		30.11.09 15:54...	Документ сбо...	Электронная н...	0		304 KB
SWR.010.010.SLDRPT	SWR.010.010	Рука	КД: В разрабо...		30.11.09 15:54...	Документ дет...	Электронная н...	0		309 KB
SWR.010.020.SLDRPT	SWR.010.020	Плеча	КД: В разрабо...		30.11.09 15:54...	Документ дет...	Электронная н...	0		211 KB
SWR.010.030.SLDRPT	SWR.010.030	Ось ручки	КД: В разрабо...		30.11.09 15:54...	Документ дет...	Электронная н...	0		275 KB

The bottom window shows the 'Предварительный просмотр' (Preview) of the product card for 'Шарнир'. The card includes the following information:

- Обозначение: SWR.000.000
- Наименование: Шарнир
- Перв. прием: SWR.000.000 Лит.
- Вид документа: Электронная модель сборочной единицы MC
- Раздел спецификации: Сборочные единицы
- Масса: 1177.51
- Статус документа: КД: В разработке
- Разрегистрировано: Иванов
- Подписи: Разраб. Иванов, Пров., Т.контр., Доп. графа, Н.контр., Уте.

# SOLIDWORKS ENTERPRISE PDM

## УПРАВЛЕНИЕ ДАННЫМИ В ПРОЦЕССЕ РАЗРАБОТКИ ИЗДЕЛИЙ

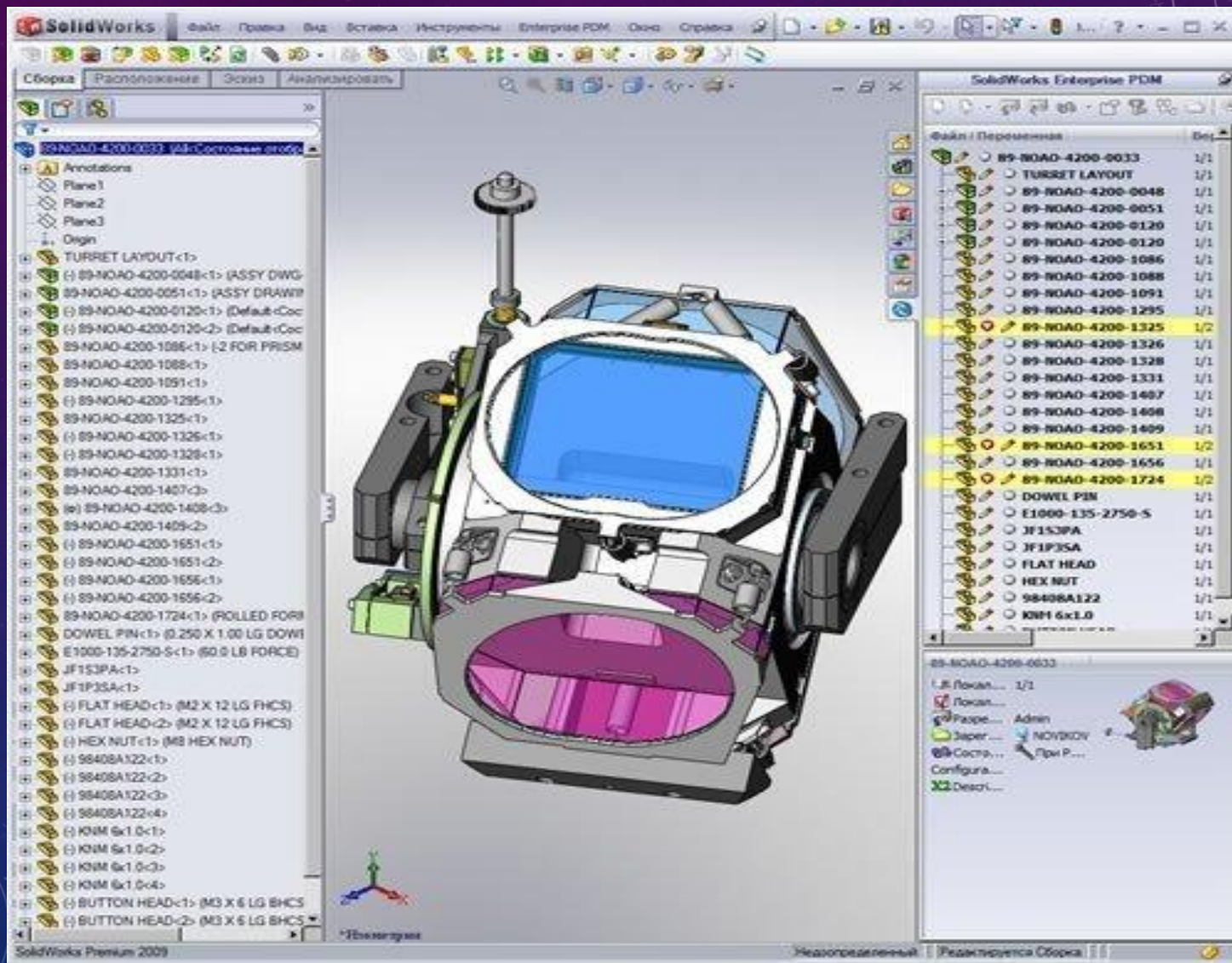
Основное назначение системы SWE-PDM - управление процессом коллективной разработки изделия на всех этапах проектирования и подготовки производства. В процессе разработки изделия обеспечиваются:

- Разработка нескольких исполнений изделия.
- Полноценный "откат" по истории развития изделия на любой этап разработки.
- Заимствование ДСЕ между проектами.
- Оповещение участников процесса подготовки производства об изменении компонентов проекта.

# SOLIDWORKS ENTERPRISE PDM

## УПРАВЛЕНИЕ ДАННЫМИ В ПРОЦЕССЕ РАЗРАБОТКИ ИЗДЕЛИЙ

Раскрытая структура (состав) узла в SolidWorks Enterprise PDM





# SOLIDWORKS ENTERPRISE PDM

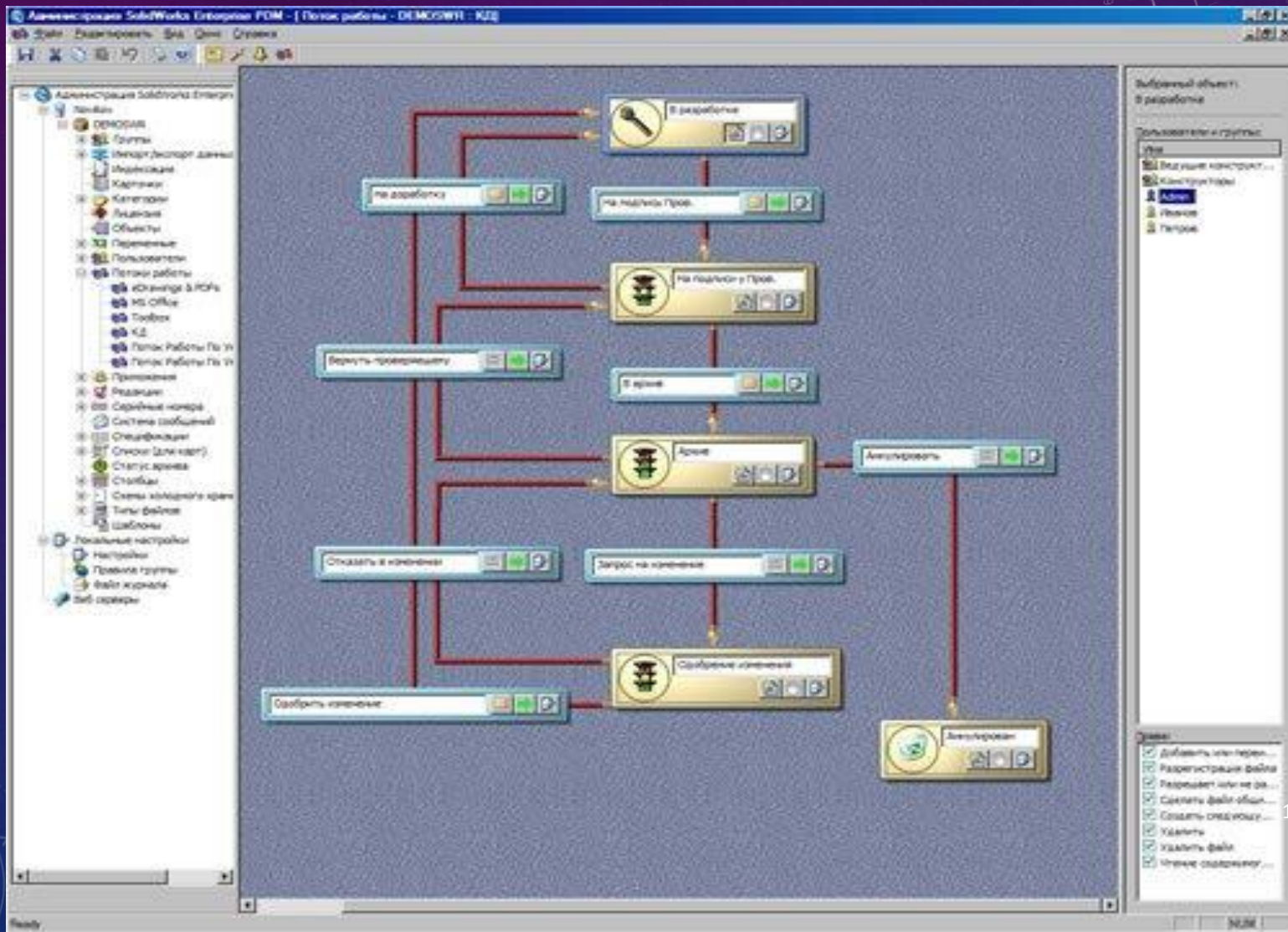
## УПРАВЛЕНИЕ ДАННЫМИ В ПРОЦЕССЕ РАЗРАБОТКИ ИЗДЕЛИЙ

- Управляемое обновление связанных документов.
- В хранилище SWE-PDM выделяются архивы:
- Оперативного доступа с находящимися в разработке документами.
- Утвержденной документации с утвержденными документами и подлинниками.
- Нормативно-справочной документации.
- Стандартных и покупных изделий.
- Библиотек любого вида.

SWE-PDM автоматически, вручную или комбинированно создает структуру изделия, ведет историю ее изменения, синхронизирует изменения документов и ЭСИ, работает с документами через структуру изделия и наоборот. Возможна работа с документами, со структурой изделия или в смешанном режиме.

# SOLIDWORKS ENTERPRISE PDM УПРАВЛЕНИЕ ДАННЫМИ В ПРОЦЕССЕ РАЗРАБОТКИ ИЗДЕЛИЙ

Отслеживание выполнения работ (светофор) в SolidWorks Enterprise PDM



# SOLIDWORKS ENTERPRISE PDM

## РАБОТА С ДОКУМЕНТАМИ РАЗНЫХ ТИПОВ

- SWE-PDM работает с документами любых типов, электронными и бумажными, с файлами любых форматов.
- Имеется возможность полноценного просмотра файлов более 250 форматов в рабочем окне SWE-PDM без установки дополнительного ПО.
- Можно подключить свои средства просмотра файлов уникальных форматов.
- Возможны использование цифровой подписи, контроля уникальности имен файлов и значений атрибутов документов.

Шарнир.sldasm - SWR Специализация 2008

Файл Правка Вид Формат Сервис Вставка ?

Шарнир

- Базовые данные
- Документация
  - Сборочный чертёж
  - Сборочные единицы
  - Рукоятка (По умолчанию)
- Детали
  - Вилка верхняя (По умолчанию)
  - Вилка нижняя (По умолчанию)
  - Крестовина (По умолчанию)
  - Кронштейн (По умолчанию)
- Стандартные изделия
  - Винт М3х10 ГОСТ 11644-75
  - Штифт 3.6х14 ГОСТ 3128-70
  - Штифт 3.6х35 ГОСТ 3128-70
- Материалы
  - Смазка ШИАТИМ-201 ГОСТ 1
- Корзина

Формат	Длина	Лин.	Обозначение	Наименование	Кол.	Примечание	
				<b>Документация</b>			
			АБВГ.001.001.000СБ	Сборочный чертёж			
				<b>Сборочные единицы</b>			
1			АБВГ.001.001.020	Рукоятка	1		
				<b>Детали</b>			
2			АБВГ.001.001.001	Вилка верхняя	1		
3			АБВГ.001.001.002	Вилка нижняя	1		
4			АБВГ.001.001.004	Крестовина	1		
5			АБВГ.001.001.003	Кронштейн	1		
				Полоса 6х40 ГОСТ 103-76			
				08 ГОСТ 1050-88			
				L=215 мм			
				<b>Стандартные изделия</b>			
20				Винт М3х10 ГОСТ 11644-75	1		
21				Штифт 3.6х14	2		
				ГОСТ 3128-70			
22				Штифт 3.6х35	1		
				ГОСТ 3128-70			
<b>АБВГ.001.001.000</b>							
Выпуск	№ докум.	Подп.	Дата				
Разработ.	Исполн.					Лист	Деталь
Провер.					1	3	
И контр.							
Утил.							
				<b>Шарнир</b>			
				Копировать		Формат: А4	
				SolidWorks Russia			

Структура документа

Для вызова справки нажмите F1

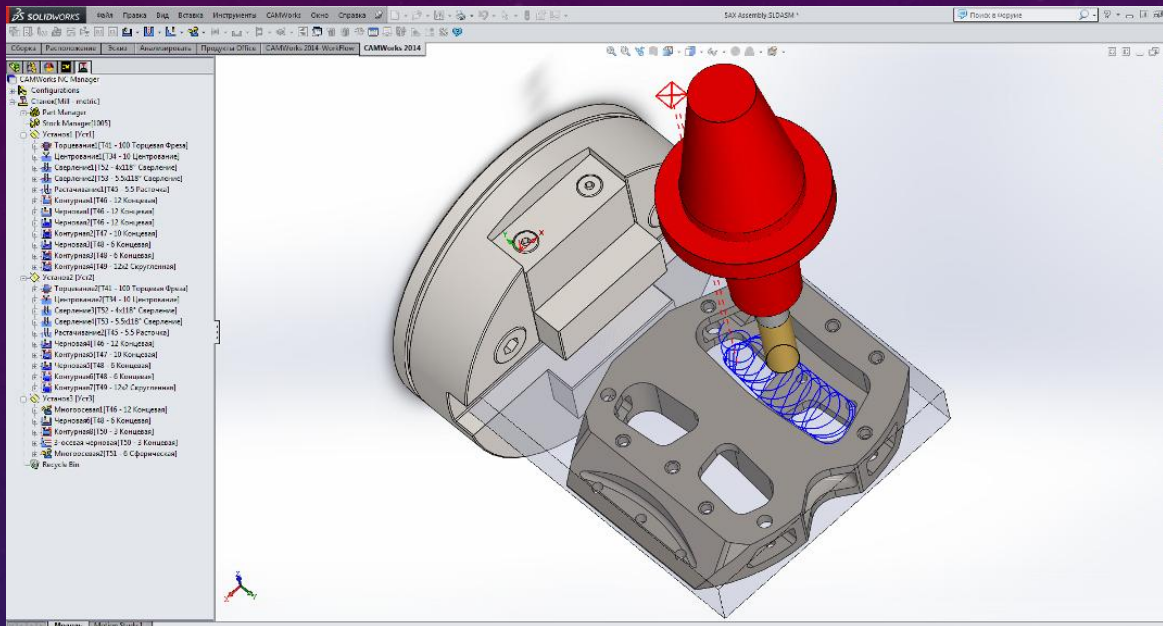
Имя исполнения    Имя раздела    NUM

# SOLIDWORKS ENTERPRISE PDM

## ИНТЕГРАЦИЯ С SOLIDWORKS

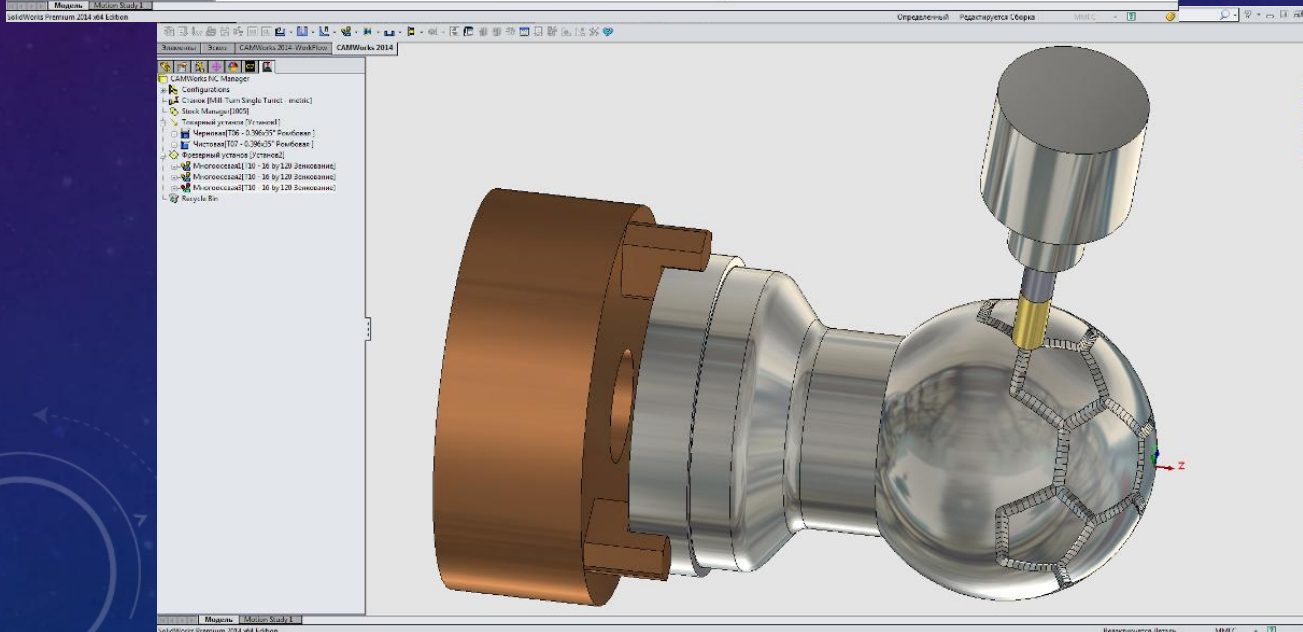
- SWE-PDM идеально интегрирован с САПР SolidWorks и работает в среде SolidWorks.
- SWE-PDM автоматически распознает ссылки между документами SolidWorks и конфигурации моделей.
- SWE-PDM работает с атрибутами моделей SolidWorks даже при отсутствии SolidWorks на компьютере.
- SWE-PDM работает со всеми библиотеками SolidWorks и интегрирован с модулями SolidWorks Simulation, Routing, Toolbox, Проверки проекта и Службой задач.
- Выпуск новых версий и обновлений SWE-PDM синхронизирован с выходом обновлений SolidWorks.

# SOLIDWORKS ENTERPRISE PDM ИНТЕГРАЦИЯ С МОДУЛЕМ SWR-ТЕХНОЛОГИЯ



SWE-PDM  
обеспечивает обмен  
данными с модулем  
SWR-Технология:

- передает структуру изделия для построения технологического состава изделия,
- получает документы техпроцессов и сводных отчетов и привязывает их к конструкторским документам<sup>13</sup>



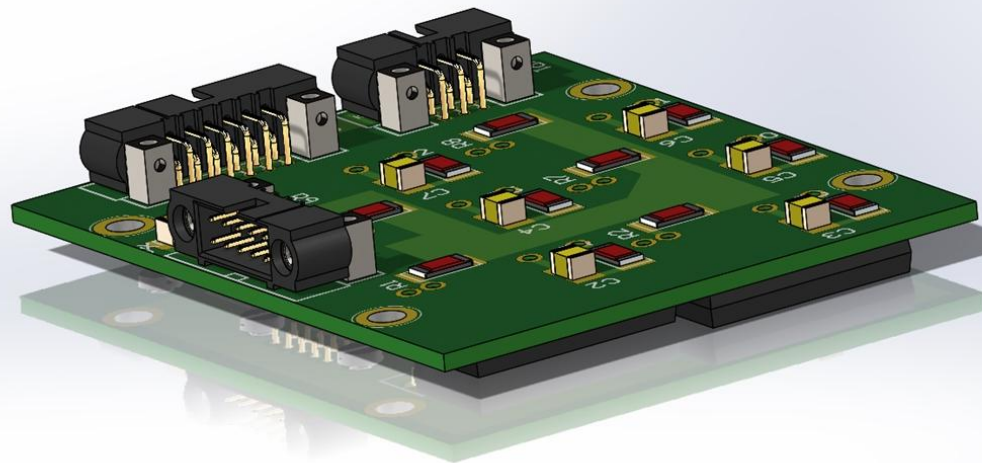
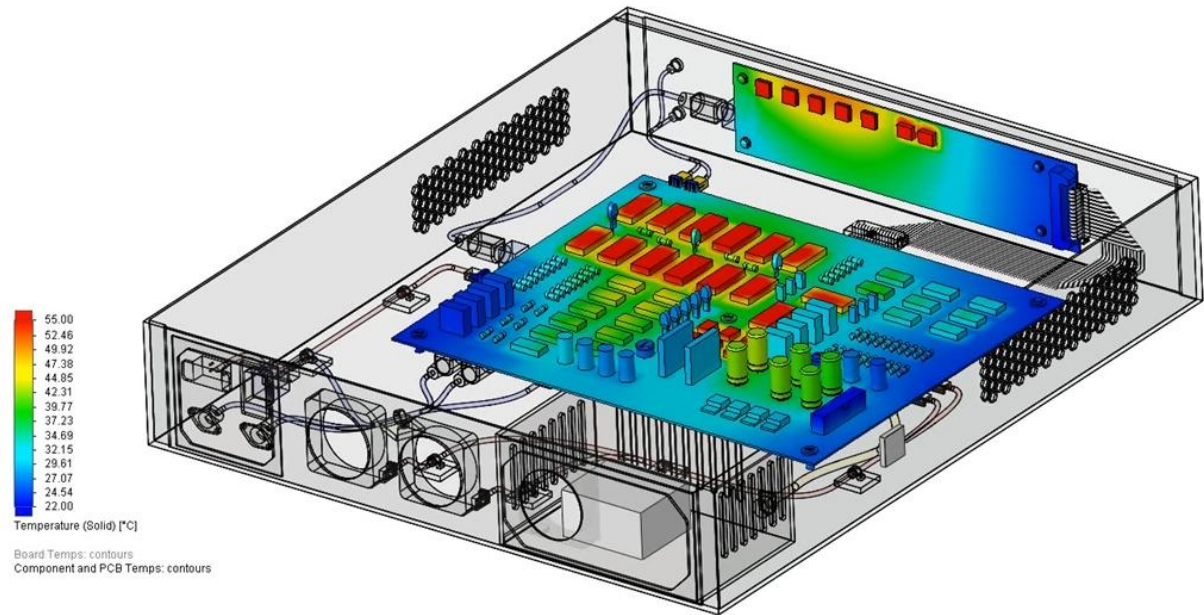
# SOLIDWORKS ENTERPRISE PDM ИНТЕГРАЦИЯ С ДРУГИМИ САПР

- SWE-PDM работает со всеми распространенными САПР:
  - ✓ AutoCAD и системами на его основе,
  - ✓ Inventor,
  - ✓ Pro/Engineer и Wildfire,
  - ✓ Solid Edge.
- Поддерживаются основные надписи и ссылки href файлов AutoCAD.
- Выполняются операции с метаданными и ссылками между документами трехмерных САПР.
- Возможна работа с SWE-PDM непосредственно из среды САПР.
- Ведется структура изделия проекта, спроектированного в различных САПР

# SOLIDWORKS ENTERPRISE PDM ИНТЕГРАЦИЯ С ЕСАD

Интеграция с ЕСАD позволяет получить из них все данные электротехнических компонентов проекта и сформировать радиотехническую составляющую состава изделия.

Поддерживаются OrCad, Protel, P-CAD, Mentor Graphics и любые другие системы



## ИНТЕГРАЦИЯ С ИНФОРМАЦИОННЫМИ СИСТЕМАМИ ПРЕДПРИЯТИЯ (АСУТП, MRP/ERP И ДР.)

- SWE-PDM обеспечивает информационное взаимодействие с системами любого класса, что позволяет коллективно работать техническим и управленческим специалистам согласно концепции CALS-технологий.
- Взаимодействие с ИС предприятия настраивается по требованиям заказчика. Обмен данными с ИС выполняется по событию, по расписанию или по требованию



# ДОКУМЕНТООБОРОТ И УПРАВЛЕНИЕ БИЗНЕС-ПРОЦЕССАМИ

- Подсистема документооборота обеспечивает поддержку жизненного цикла документов в хранилище SWE-PDM и позволяет организовать согласование и проведение изменений в электронном виде.
- Шаблоны бизнес-процессов учитывают тип документа и задают список статусов документа, правила переходов между ними, список возможных участников процесса.
- При изменении статуса документа возможны смена прав доступа к нему, экспорт и конвертация данных, изменение метаданных, рассылка оповещений.

## ПОИСК ДОКУМЕНТАЦИИ И СИСТЕМА ОТЧЕТОВ

- SWE-PDM осуществляет поиск документов и ЭСИ по любым критериям. Поиск идет среди документов в хранилище и по карточкам документов. SWE-PDM создает любые отчеты по любым объектам хранилища.
- Модуль **SWR-Спецификация** создает конструкторские спецификации по ЕСКД и может:
  - Работать со сборкой SolidWorks или структурой изделия SWE-PDM.
  - Обмениваться данными с моделями и чертежами SolidWorks.
  - Выпускать групповые спецификации по ГОСТ 2.113.
- SWE-PDM формирует ведомости покупных изделий и ведомости спецификаций, отчеты по состоянию хранилища и о событиях в нем.

# СИСТЕМА УВЕДОМЛЕНИЙ

- SWE-PDM обеспечивает общение участников совместной работы над проектом путем переписки и рассылки уведомлений.
- Уведомления автоматически отправляются при изменении документа или его статуса.
- Имеется встроенная почтовая система, возможно использование внешних SMTP-серверов

# РАБОТА С УДАЛЕННЫМИ ПОДРАЗДЕЛЕНИЯМИ

- SWE-PDM позволяет работать над одним проектом с территориально разнесенных площадок.
- На каждой площадке организуется свое хранилище оперативного доступа, на главном сервере хранятся метаданные.
- Серверы общаются через Интернет и синхронизируются автоматически по расписанию или по требованию.
- При временном отключении от главного сервера возможна автономная работа с ранее полученными и вновь создаваемыми файлами.
- Возможна полноценная работа через Интернет посредством WEB-доступа к выделенной части хранилища. Поддерживаются VPN-каналы и шифрованные протоколы (SSL, HTTPS)

# ХРАНЕНИЕ ДОКУМЕНТАЦИИ И ЗАЩИТА ДАННЫХ

- Документация, метаданные и составы изделий хранятся в едином электронном архиве с обеспечением единой политики безопасности.
- Типы документов и их атрибутов, бизнес-процессы, правила доступа к данным настраиваются по правилам работы предприятия.
- SWE-PDM автоматически управляет системными идентификаторами электронных документов для их идентификации с твердыми копиями.
- SWE-PDM работает с любыми аппаратно-программными комплексами электронно-цифровой подписи.
- Возможны настройка своих учетных записей, использование авторизации пользователей Windows.
- Каждый документ соотносится с настроенной категорией и шаблоном бизнес-процесса с учетом принадлежности документа к проекту и определенной папке, типа файла, значений атрибутов.
- Права доступа к объекту SWE-PDM могут меняться в ходе выполнения бизнес-процесса и зависеть от статуса объекта.

# МОДУЛИ СИСТЕМЫ

Система SWE-PDM включает следующие модули:

- **SWE-PDM CAD Editor** - рабочее место конструктора, работающего с CAD-системами SolidWorks, AutoCAD, Inventor, Pro/Engineer и Wildfire, Solid Edge и с файлами любых типов.
- **SWE-PDM Contributor** - рабочее место пользователя, работающего с разными документами, включая файлы AutoCAD. Позволяет просматривать CAD-файлы.
- **SWE-PDM Contributor/WEB** - рабочее место WEB-доступа. Позволяет работать с любыми документами, включая CAD-файлы, и участвовать в процессах Workflow.
- **SWE-PDM Viewer** - рабочее место пользователей с доступом к документам только для чтения и участием в процессах Workflow.
- **SWE-PDM/ECAD** - модуль получения данных из электротехнических САПР.
- **DraftSight** - редактор файлов в формате DWG, созданных в AutoCAD или других системах. Поддерживает файлы любых версий формата DWG.
- **eDrawings Professional** - средство просмотра файлов ряда CAD-систем (SolidWorks, AutoCAD, Pro/Engineer) и аннотирования CAD-документов.