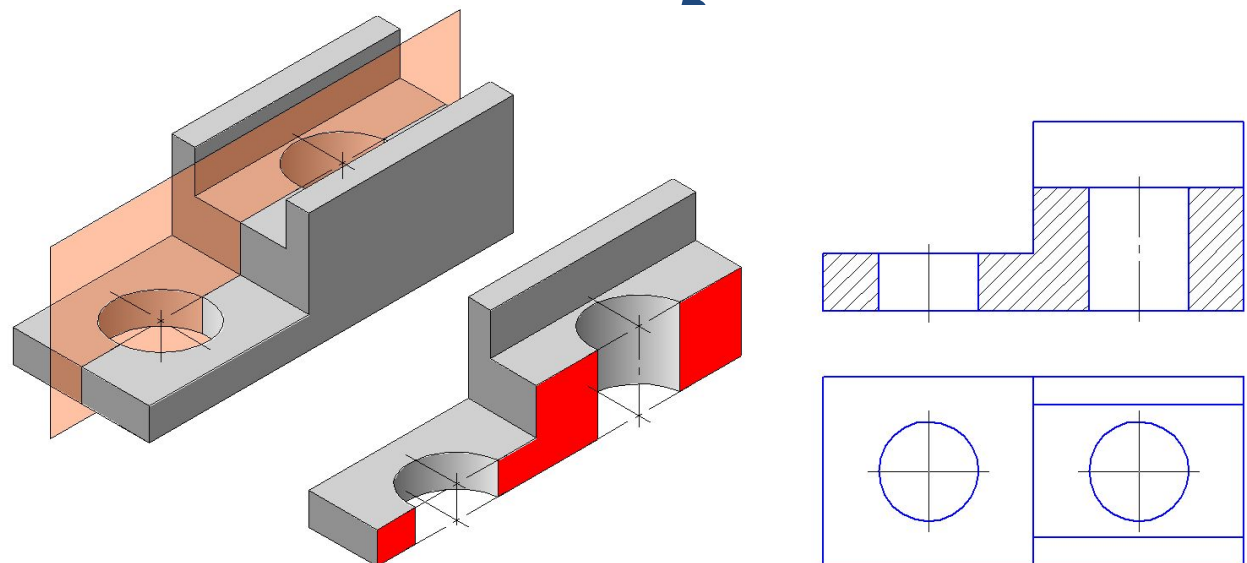


Простые разрезы

Если предмет имеет сложные внутренние очертания, то большое количество штриховых линий, которые часто пересекаются между собой, затрудняет чтение чертежа. Поэтому применяют условные изображения-РАЗРЕЗЫ

Разрез необходим для того, чтобы показать видимой линией невидимый внутренний контур



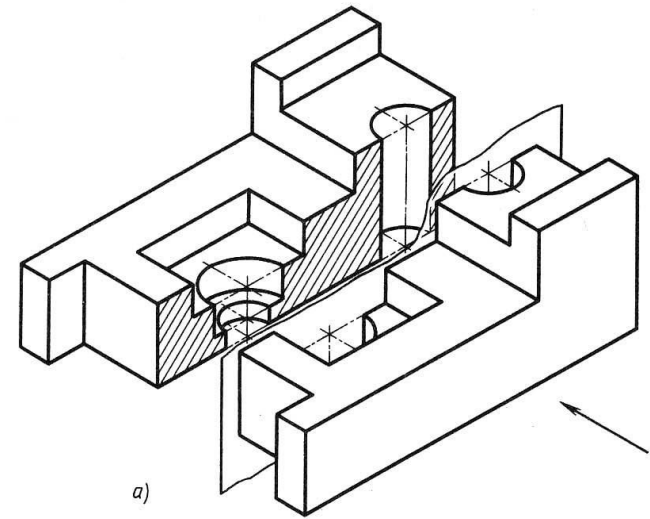
➤ **РАЗРЕЗОМ** называют изображение предмета мысленно рассеченного секущей плоскостью. При этом часть предмета которая расположена между секущей плоскостью и наблюдателем мысленно удаляется, а на чертеже изображается то, что лежит в секущей плоскости и то, что расположено за ней.

➤ Фигуру сечения выделяют штриховкой, условно принимают, что детали выполнены из металла. Штриховка выполняется тонкими линиями с наклоном 45 градусов, с интервалом 1-2 мм

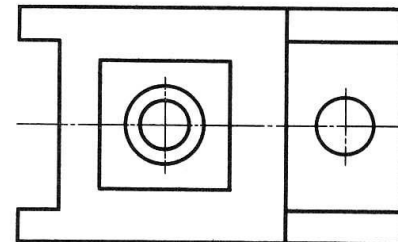
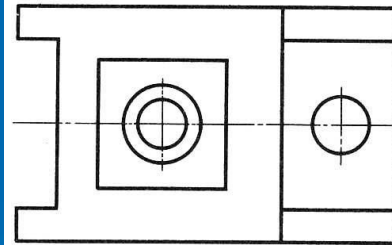
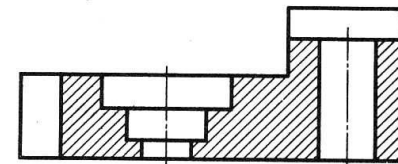
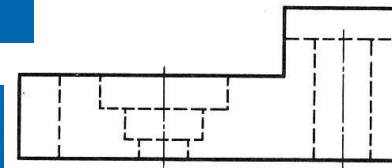
➤ Простыми разрезами называют разрезы с применением одной секущей плоскости.

➤ В зависимости от того, какой плоскости проекции параллельна секущая плоскость, разрез называется:

Фронтальным, горизонтальным, профильным



a)

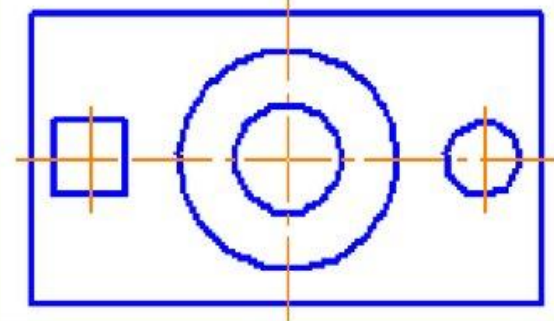
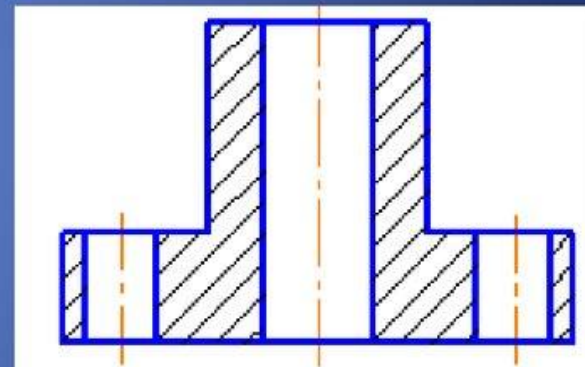
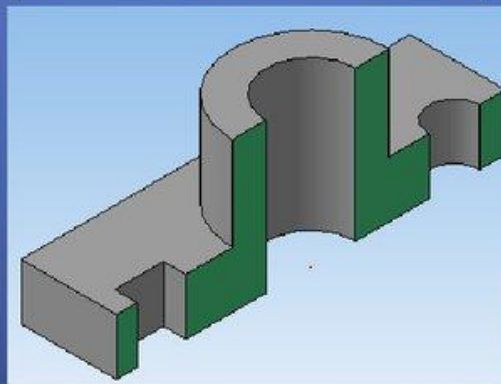
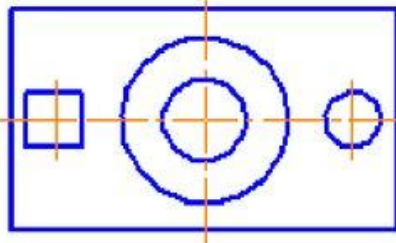
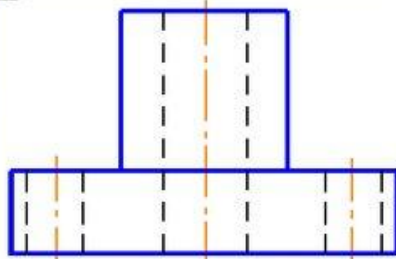
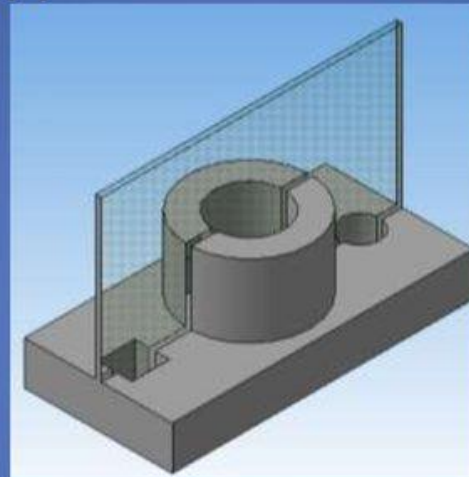
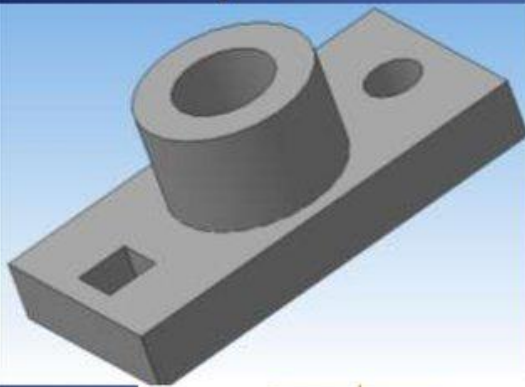


б)

в)

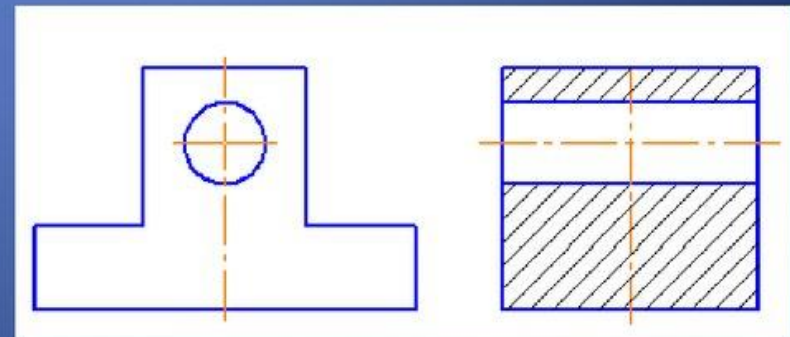
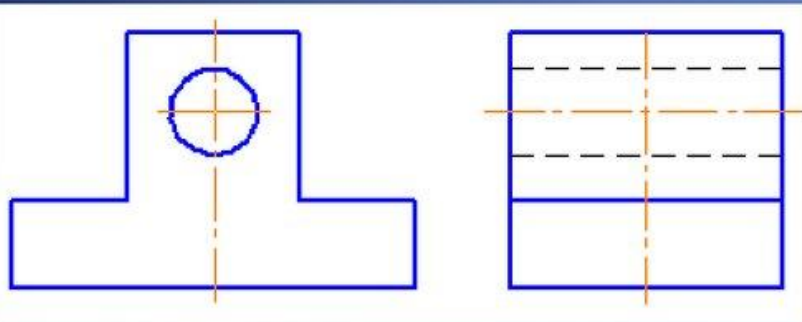
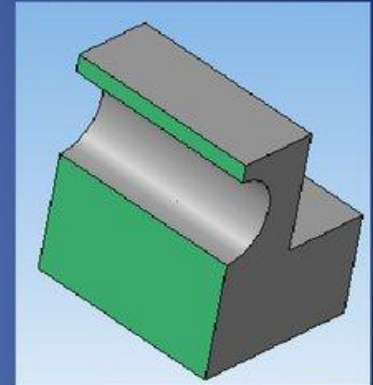
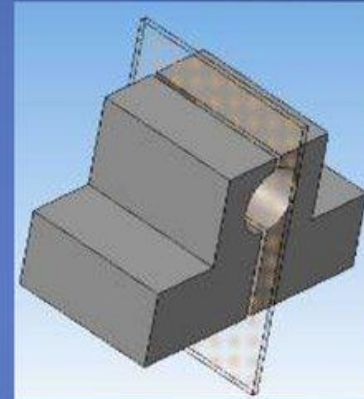
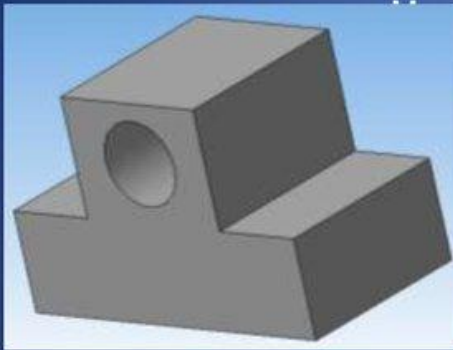
Простые разрезы

- **Фронтальный разрез** – секущая плоскость параллельна фронтальной плоскости



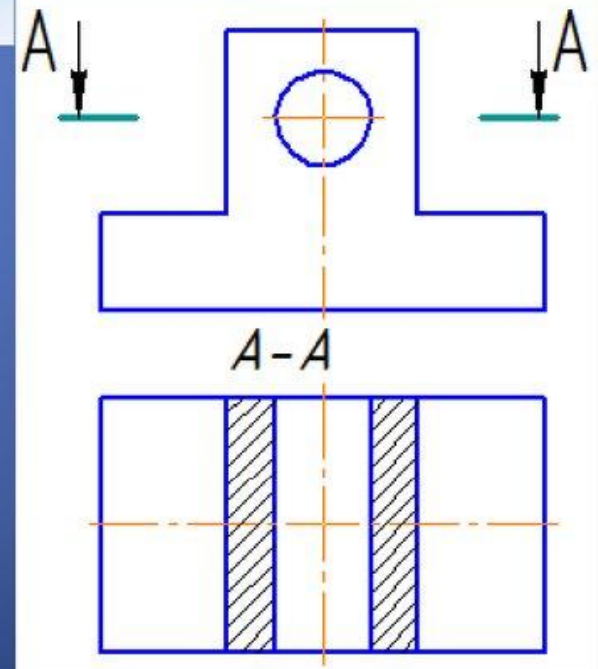
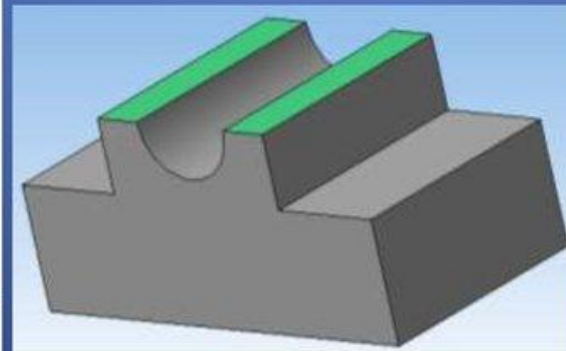
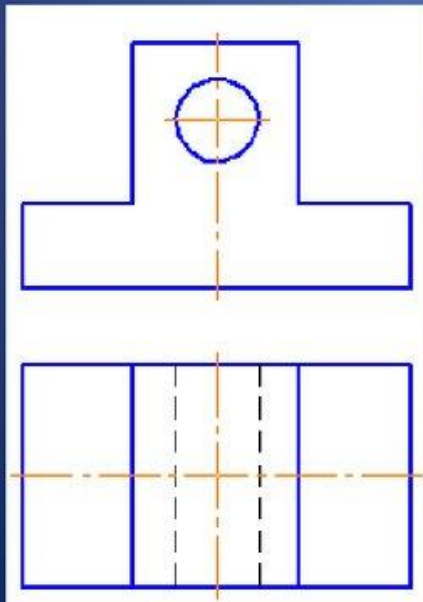
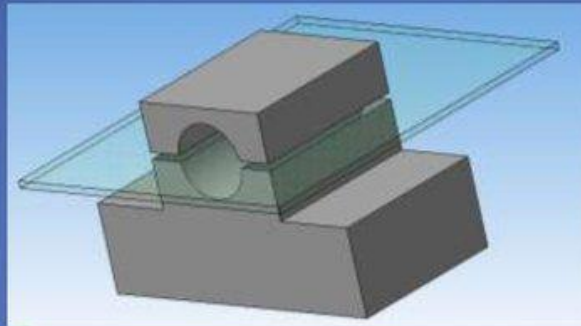
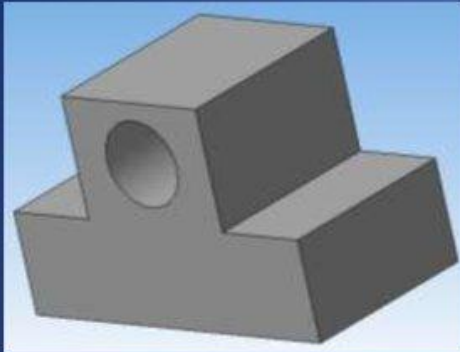
Простые разрезы

- **Профильный разрез** – секущая плоскость параллельна профильной плоскости



Простые разрезы

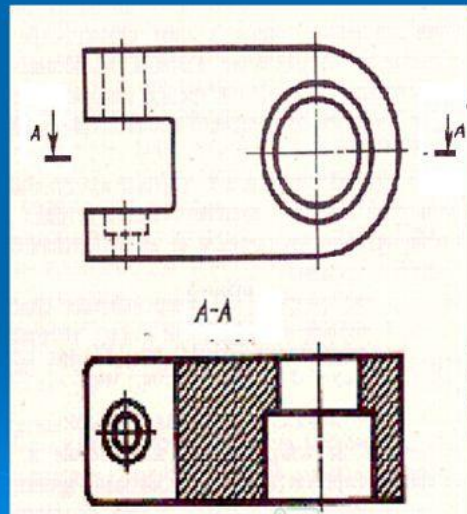
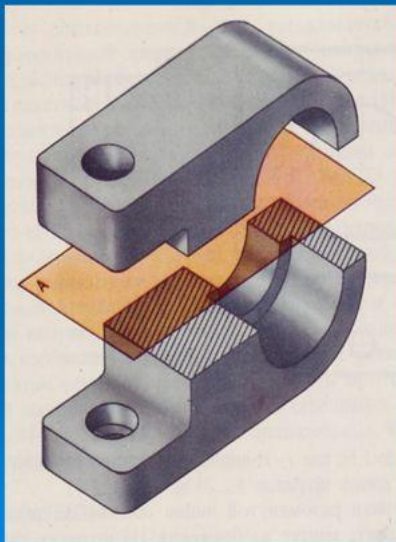
- **Горизонтальный разрез** – секущая плоскость параллельна горизонтальной плоскости проекций



Обозначение разрезов

Простой разрез не обозначают, если секущая плоскость совпала с осью симметрии предмета. В остальных случаях положение секущей плоскости обозначают утолщенной разомкнутой линией и стрелками с буквами, показывающими направление взгляда.

Секущая плоскость не совпадает с осью симметрии предмета



MyShared

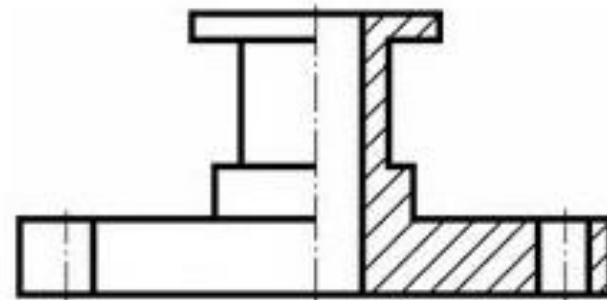
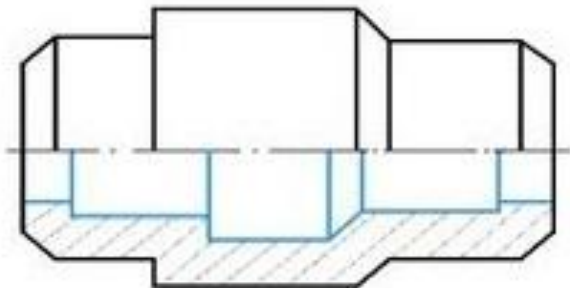
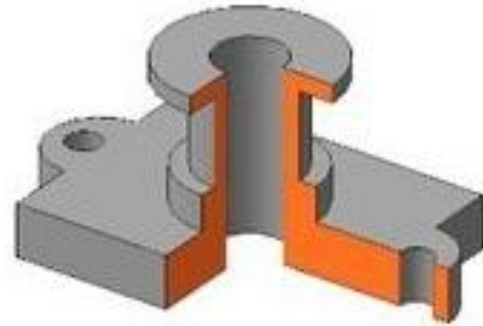
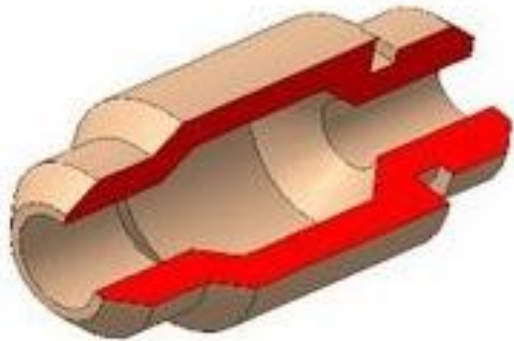


Разрез обозначается надписью по типу А-А (двумя прописными буквами через тире)

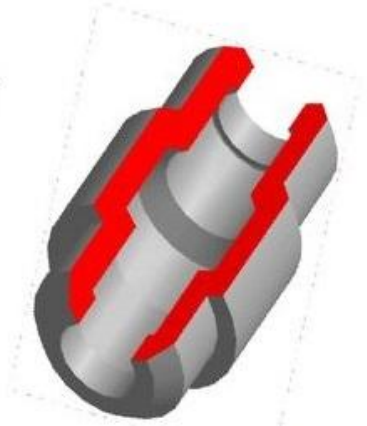
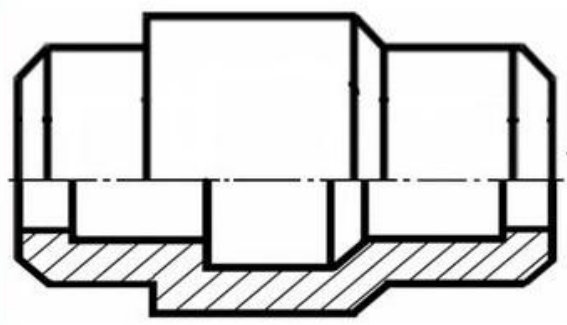
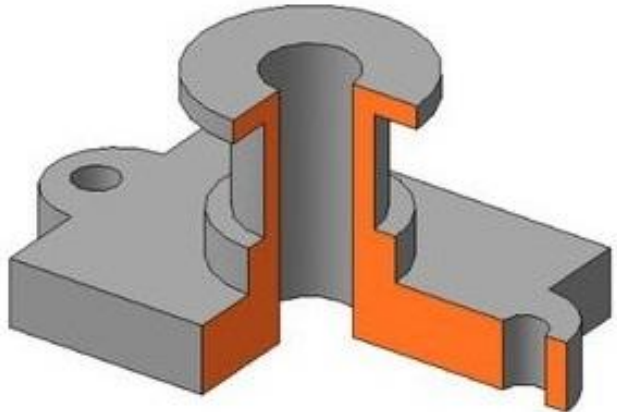
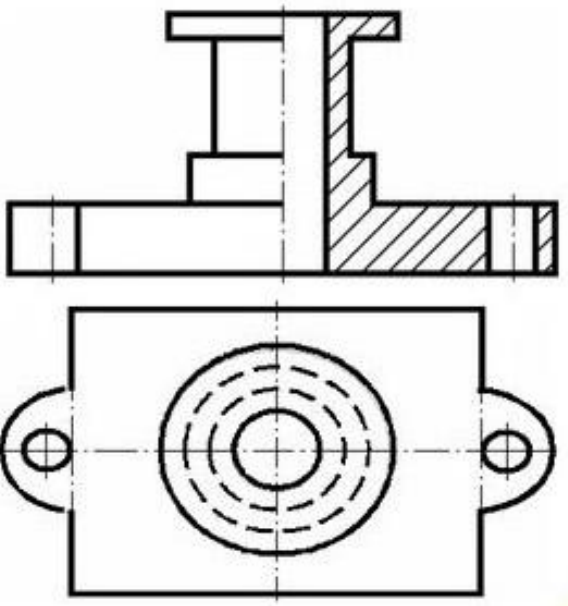
СИММЕТРИЧНЫЙ РАЗРЕЗ - ЭТО

СОЕДИНЕНИЕ ПОЛОВИНЫ ВИДА И ПОЛОВИНЫ РАЗРЕЗА

Частным случаем соединения вида и разреза является соединение половины вида и половины разреза, которое применяется только в симметричных деталях.



Такое изображение даёт полную информацию как о внешней геометрической форме детали, так и о внутренней.

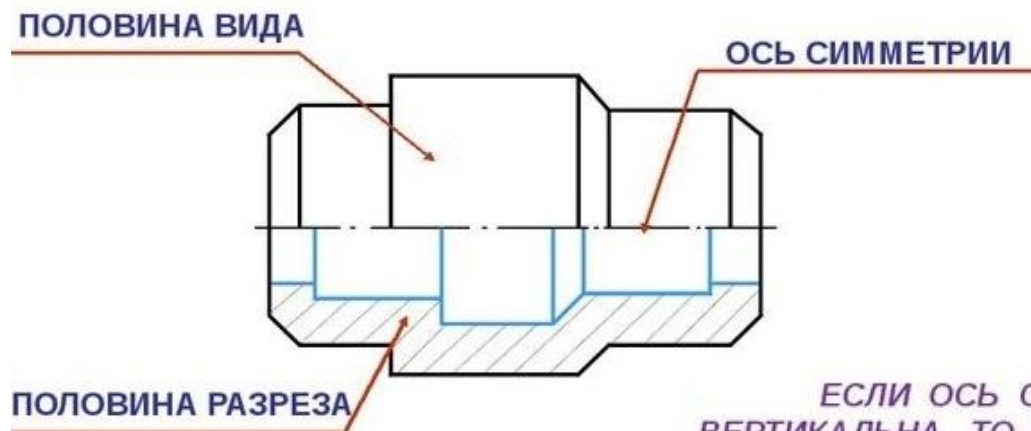


ПРИ ВЫПОЛНЕНИИ ИЗОБРАЖЕНИЙ, СОДЕРЖАЩИХ СОЕДИНЕНИЕ ПОЛОВИНЫ ВИДА И ПОЛОВИНЫ РАЗРЕЗА, НЕОБХОДИМО СОБЛЮДАТЬ СЛЕДУЮЩИЕ ПРАВИЛА:

- **ГРАНИЦЕЙ МЕЖДУ ВИДОМ И РАЗРЕЗОМ СЛУЖИТ ОСЬ СИММЕТРИИ, ШТРИХПУНКТИРНАЯ ТОНКАЯ ЛИНИЯ**



- **РАЗРЕЗ НА ЧЕРТЕЖЕ ИЗОБРАЖАЮТ ПОД ОСЬЮ СИММЕТРИИ, ЕСЛИ ДЕТАЛЬ СИММЕТРИЧНА ОТНОСИТЕЛЬНО ГОРИЗОНТАЛЬНОЙ ОСИ СИММЕТРИИ.**

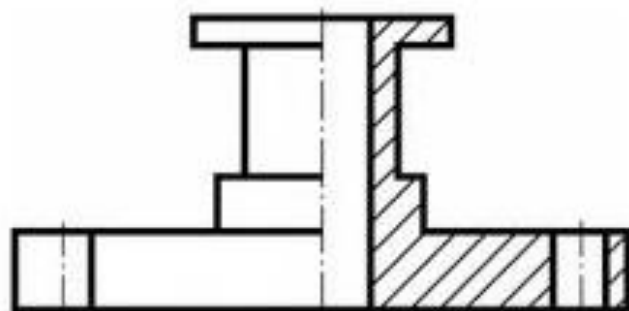
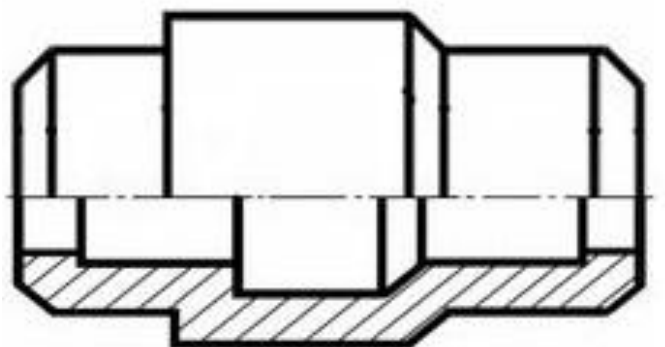


ЕСЛИ ОСЬ СИММЕТРИИ ИЗОБРАЖЕНИЯ ДЕТАЛИ ВЕРТИКАЛЬНА, ТО ПОЛОВИНА РАЗРЕЗА ИЗОБРАЖАЕТСЯ СПРАВА, А ПОЛОВИНА ВИДА - СЛЕВА ОТ НЕЁ.

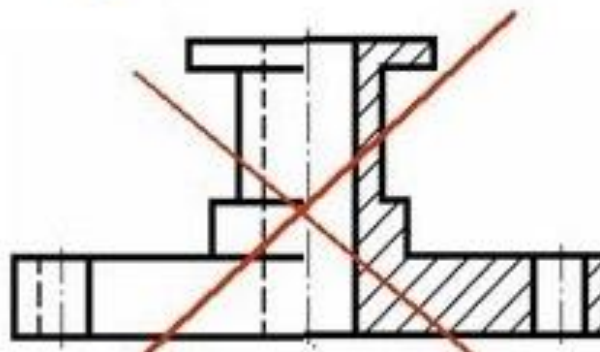
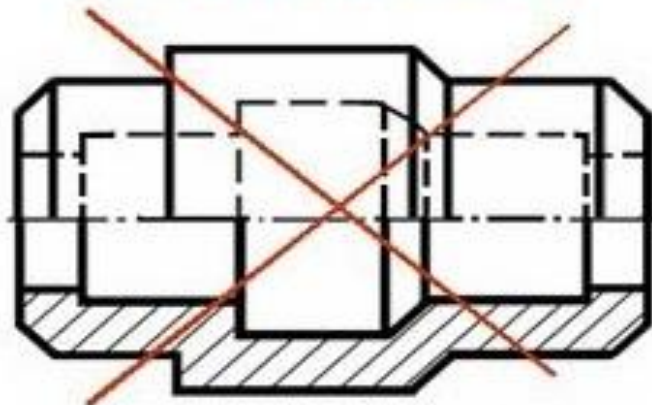


➤ НА ПОЛОВИНЕ ВИДА ШТРИХОВЫЕ ЛИНИИ,
ИЗОБРАЖАЮЩИЕ КОНТУР ВНУТРЕННИХ ОЧЕРТАНИЙ, НЕ
ПРОВОДЯТ

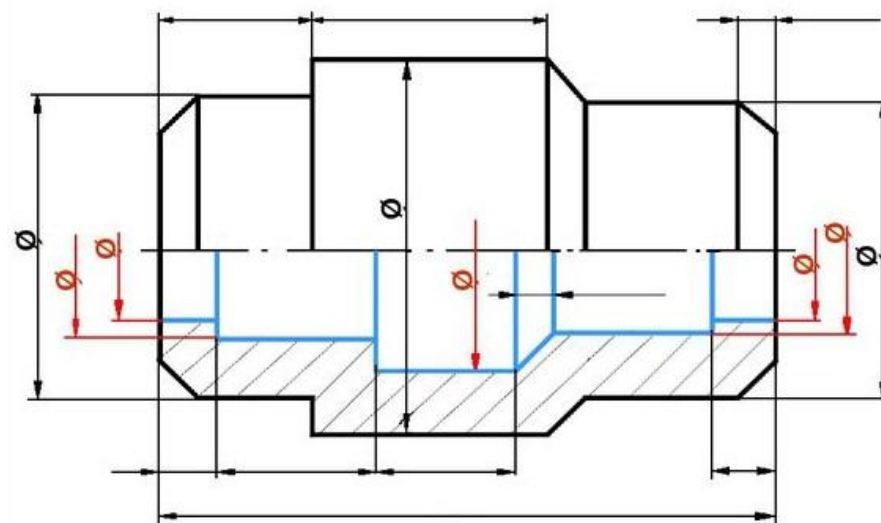
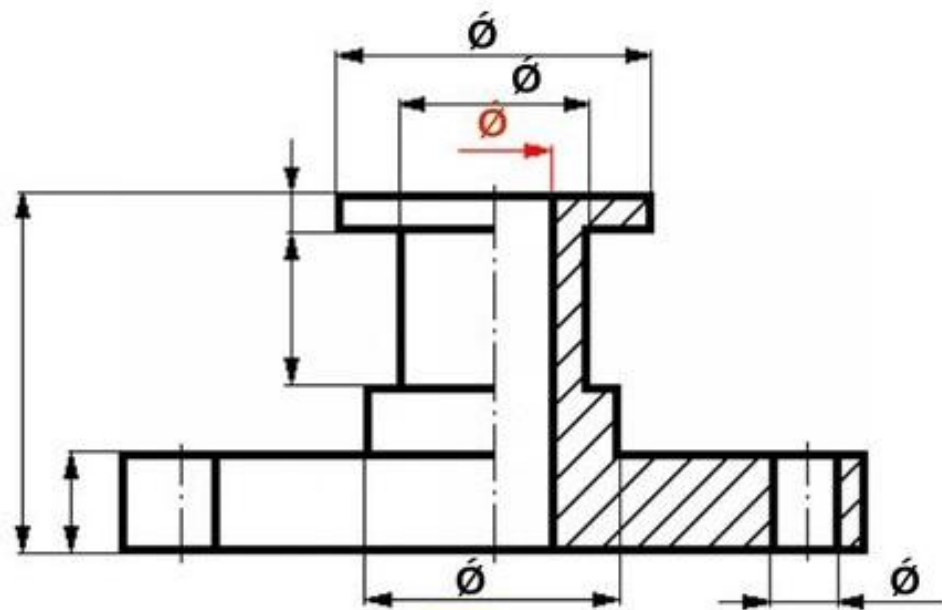
ПРАВИЛЬНО



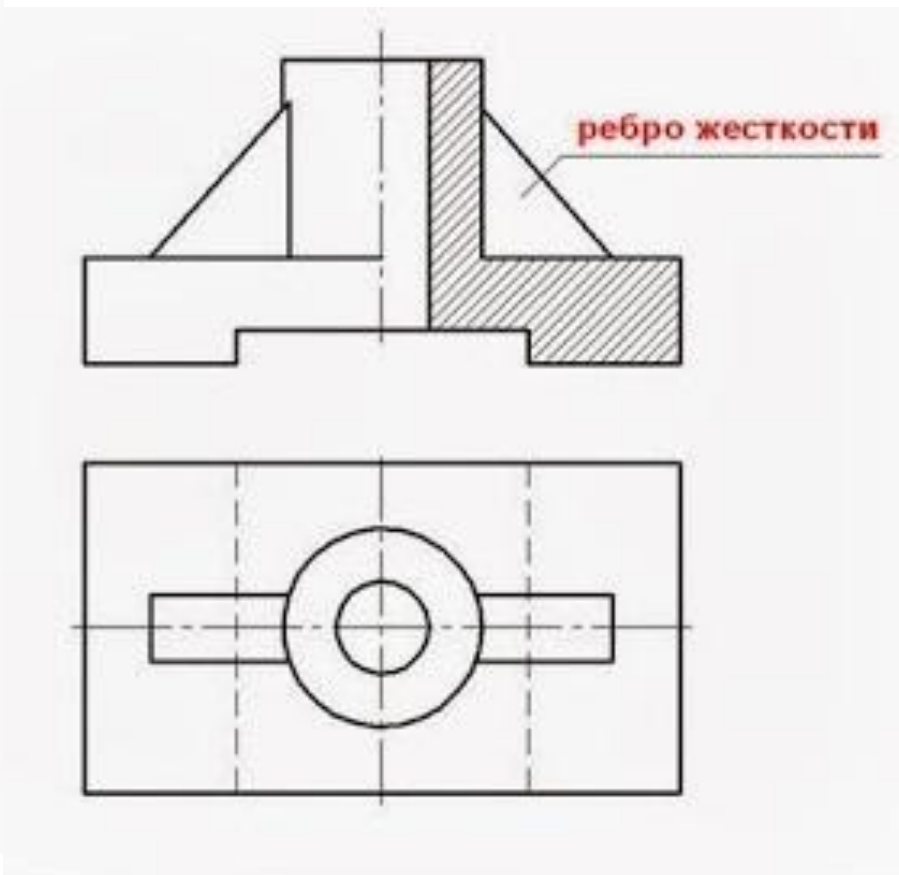
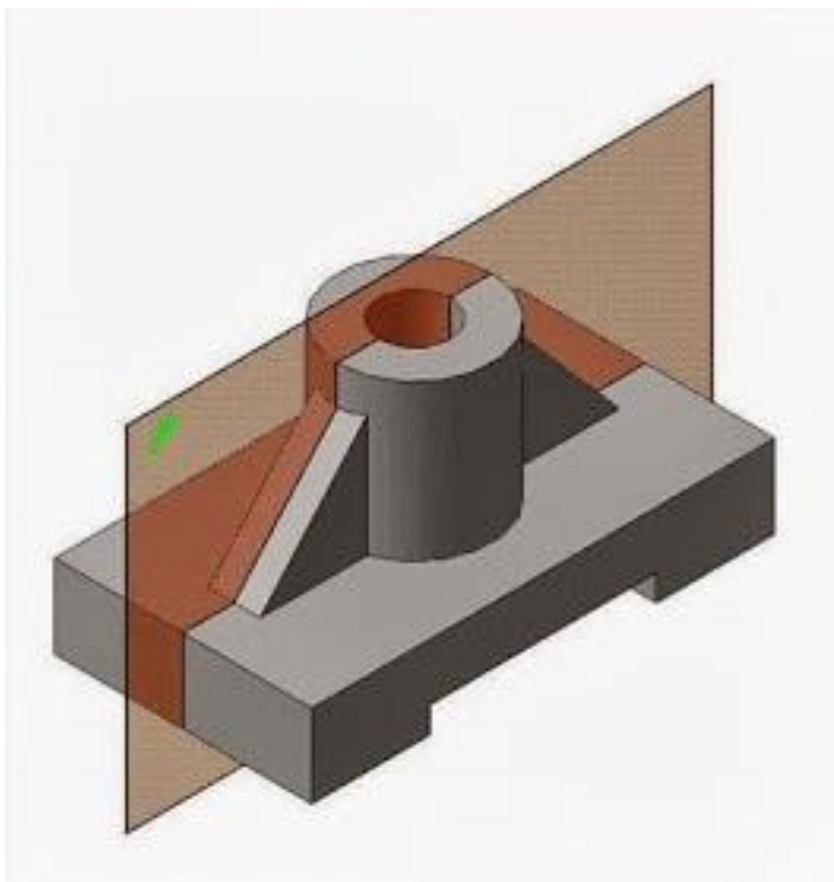
НЕ ПРАВИЛЬНО



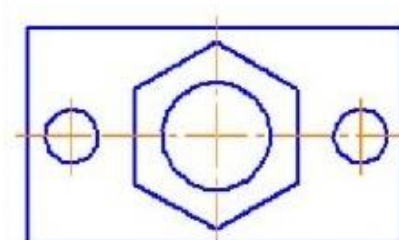
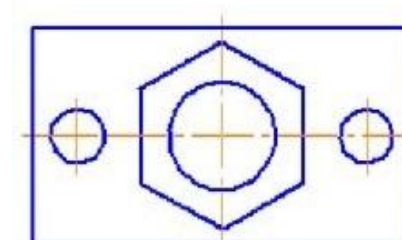
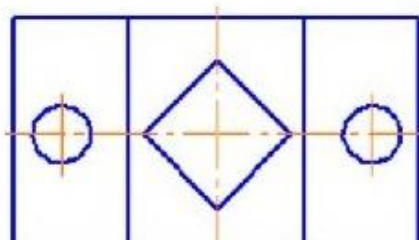
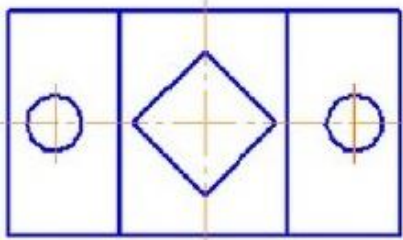
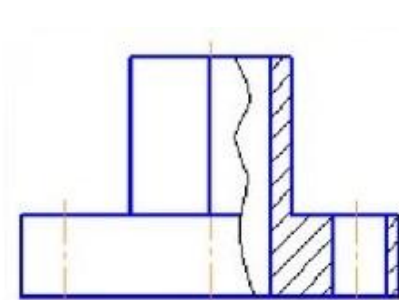
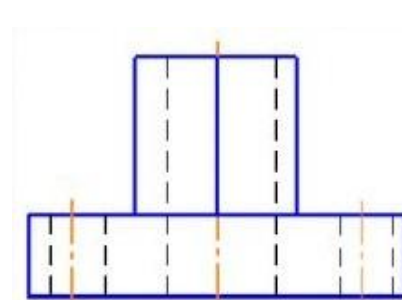
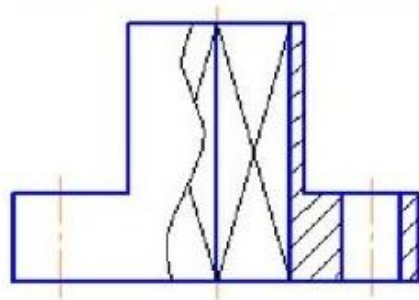
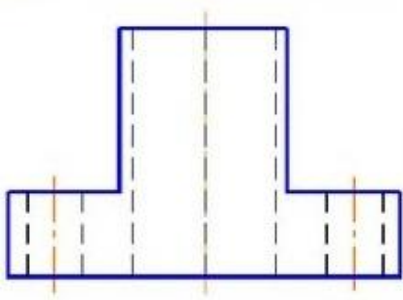
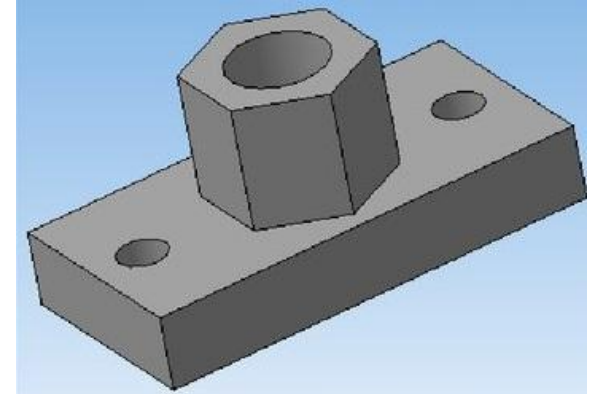
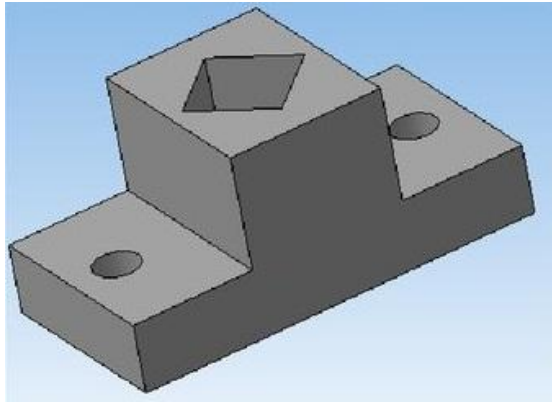
РАЗМЕРНЫЕ ЛИНИИ, ОТНОСЯЩИЕСЯ К ЭЛЕМЕНТУ ДЕТАЛИ, ВЫЧЕРЧЕННОМУ ТОЛЬКО ДО ОСИ СИММЕТРИИ, ПРОВОДЯТ ЧУТЬ ДАЛЬШЕ ОСИ И ОГРАНИЧИВАЮТ СТРЕЛКОЙ С ОДНОЙ СТОРОНЫ. РАЗМЕР УКАЗЫВАЮТ ПОЛНЫЙ



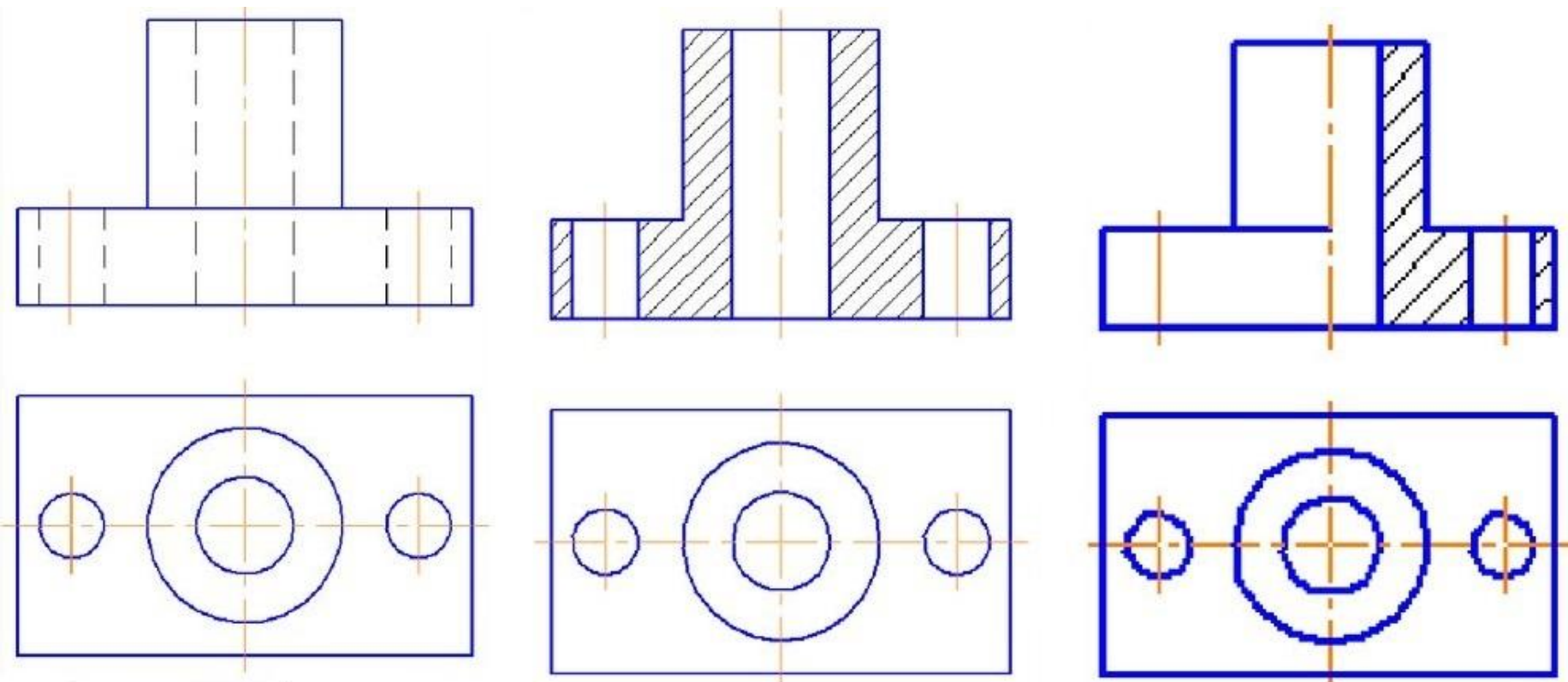
Если секущая плоскость проходит вдоль тонкой стенки (ребра жесткости), то на чертеже её показывают рассеченной, но не заштрихованной.

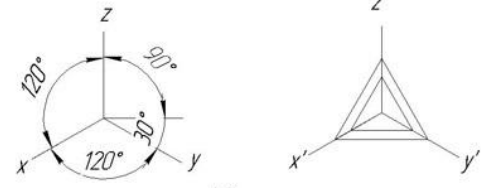
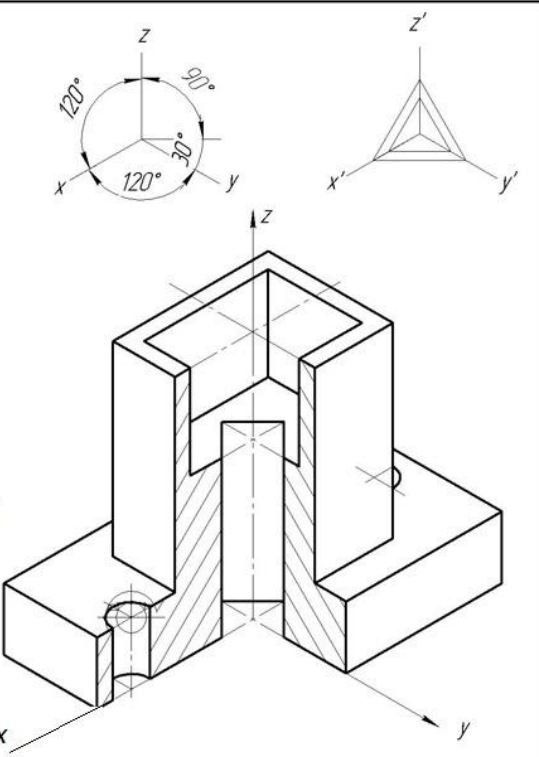
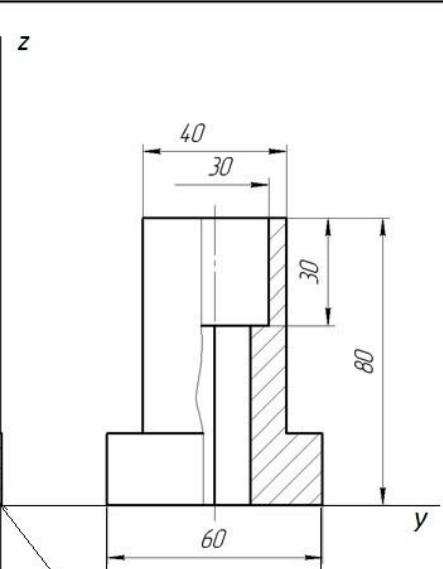
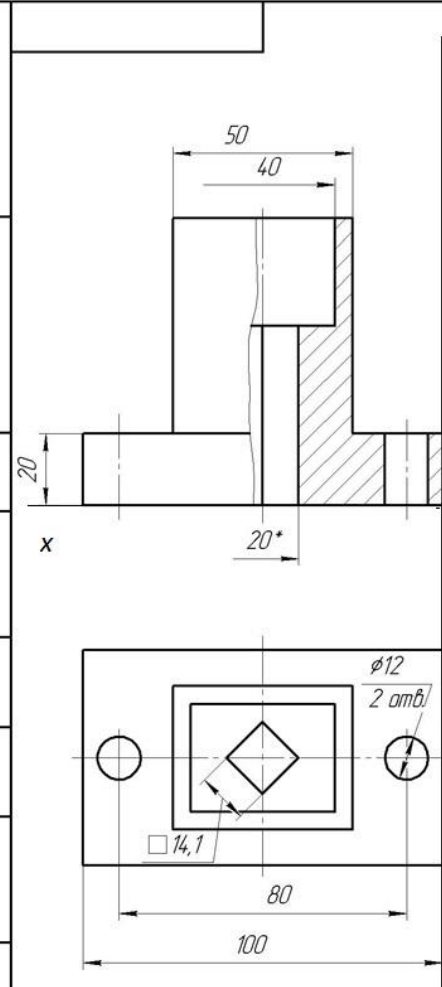
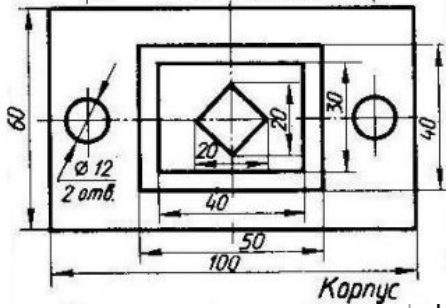
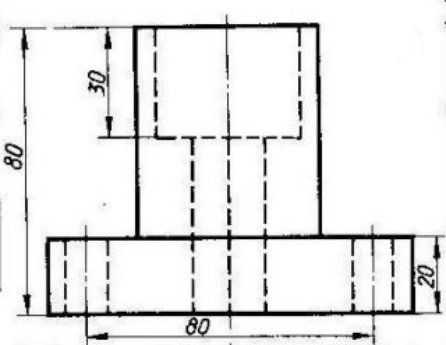


Соединение части вида и разреза



Так как деталь симметрична, целесообразно применить соединение половины вида и половины разреза.

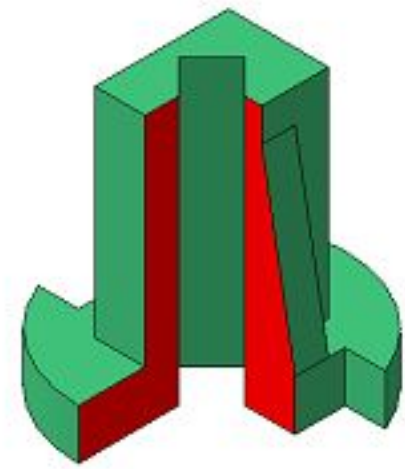
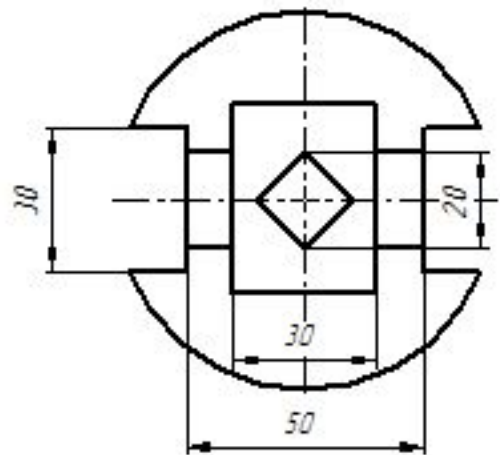
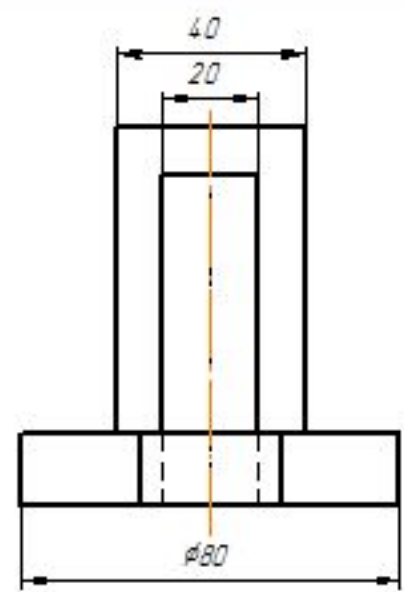
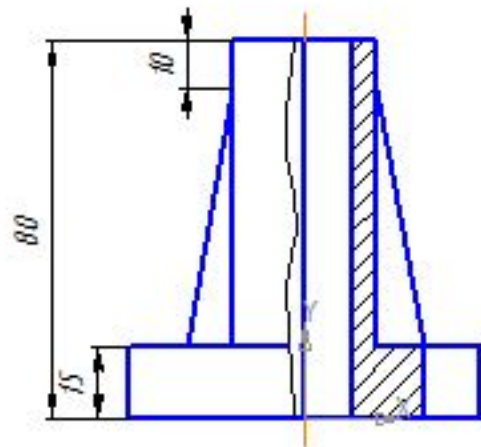




Лист № 1
Лист № 2
Лист № 3
Лист № 4
Лист № 5
Лист № 6
Лист № 7
Лист № 8
Лист № 9
Лист № 10
Лист № 11
Лист № 12
Лист № 13
Лист № 14
Лист № 15
Лист № 16
Лист № 17
Лист № 18
Лист № 19
Лист № 20

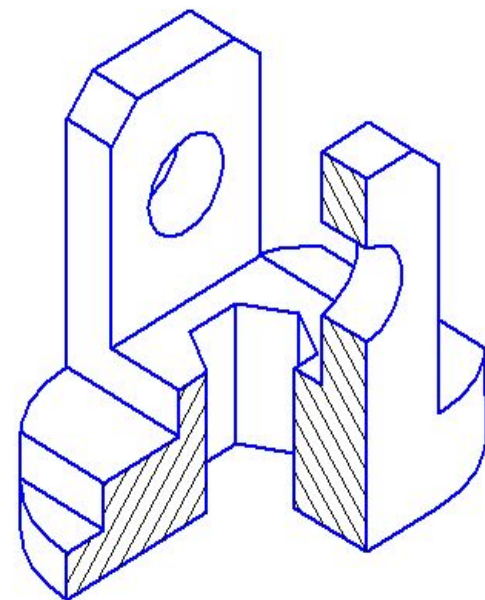
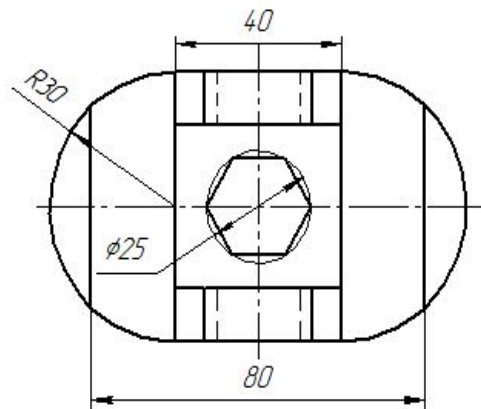
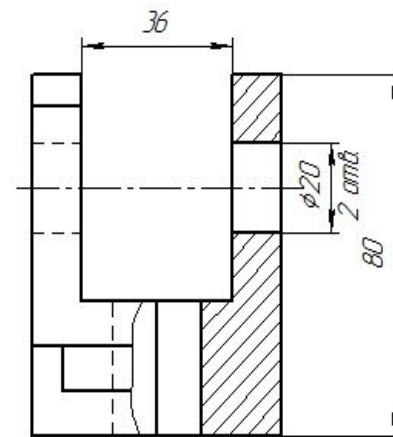
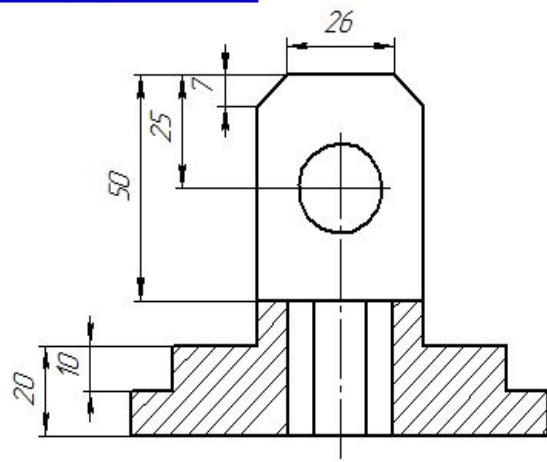
*Размеры для справок

Лист	Лист	№ докум.	Подп.	Дата	Лист	Масса	Масштаб	
1	1				1		1:1	
Лист	Листов						1	
Н.контр.	С.контр.							



Вн. №№	ИР	дату	Лист	№№	<i>Корпус</i>	Изм.	Масса	Масштаб	
Работ								1:1	
Проф.						Лист	Листов	1	
Уч.контр.									
Уч.контр.									
Сдв.									

МЧ.07.12



Лист. прованс.

Сторона №

Листа и дата

Лист № докум.

Листа и дата

Лист № листа

Изм.	Лист	№ докум.	Подп.	Дата
Разраб.	Клиникова			
Проб.	Наумава			
Т.контр.				
Н.контр.				
Утв.				

МЧ.07.12

Разрез простой

Лист	Масса	Масштаб
11		1:1
Лист	Листа	1

BAT ЛА-122

Копирован

Формат А3

