

# ИССЛЕДОВАНИЕ ЭЛЕМЕНТОВ ЭЛЕКТРИЧЕСКОЙ ЦЕПИ

Выполнили студенты группы ТЭ-201: Баранов Константин  
и Рабинович Артём

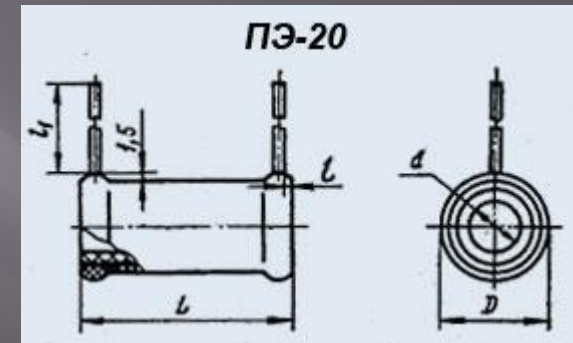
# Цель работы

Выполнить расчёт и выявить падение  $U$  на резисторах

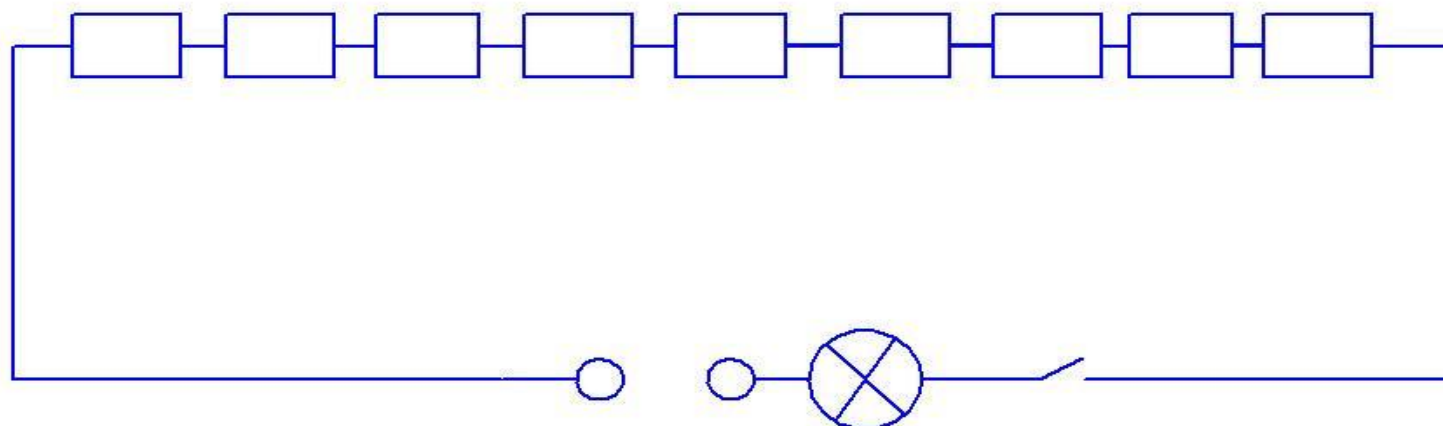
Измерить  $U$  на резисторах

# Средства

- Резисторы:
- ПЭ-20 8705 3,6 Ком 6шт
- ПЭ-20 8712 4,7 Ком 3шт
- Индикатор AD-22DS 230в
- Тумблер

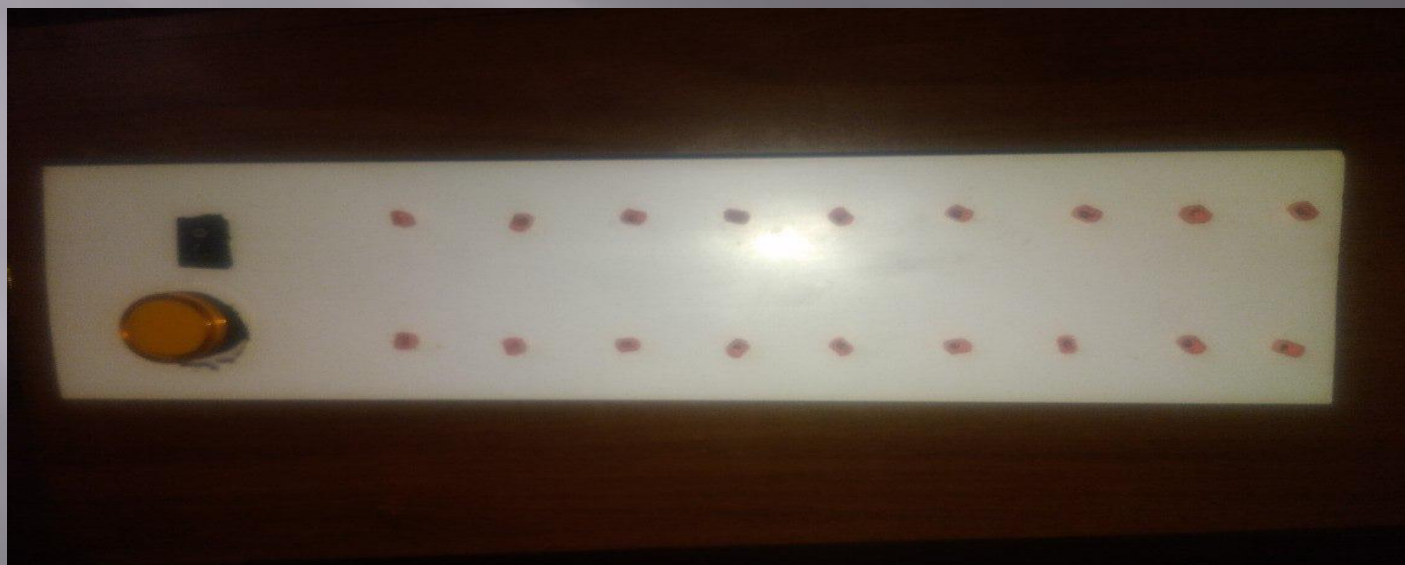


# Схема



Изм.	Лист	№ докум.	Подп.	Дата	Лист	Масса	Масштаб
							1:1
Разработ.		Иванов И.И.	Б.И.Р.	19.12.	Резисторы		
Проб.							
Техн.р.					Лист	Листов	1
Начерт.					1		
Чтб.							

# Внешний вид



# Сложности при сборке

Это закрепление резисторов к самой панели, а так же сложность опрессовки жил резисторов, так как у резисторов ПЭ-20 жилы очень мягкие и это вызывало у нас трудности при опрессовании, но у нас получилось решить эту проблему

# Расчёт

- ▣ Общее сопротивление резисторов
- ▣  $R=R_1+R_2+R_3+R_4+R_5+R_6+R_7+R_8+R_9=3,6+3,6+$
- ▣  $+4,7+3,6+4,7+4,7+3,6+3,6+3,6=35,7\text{Ком}=35700$   
Ом

# Ток

- ▣  $I=U/R=220/35700=0,0062A$



# Падение $U$ на резисторах

- ▣  $U = I \cdot R = 0,0062 \cdot 3600 = 22,32 \cdot 6 = 133,92 \text{ В}$
- ▣  $U = I \cdot R = 0,0062 \cdot 4700 = 29,14 \cdot 3 = 87,42 \text{ В}$
- ▣  $133,92 + 87,42 = 221 \text{ В}$

**СПАСИБО ЗА ВНИМАНИЕ**