

Построение изометрической проекции окружности.

Алгоритм построения

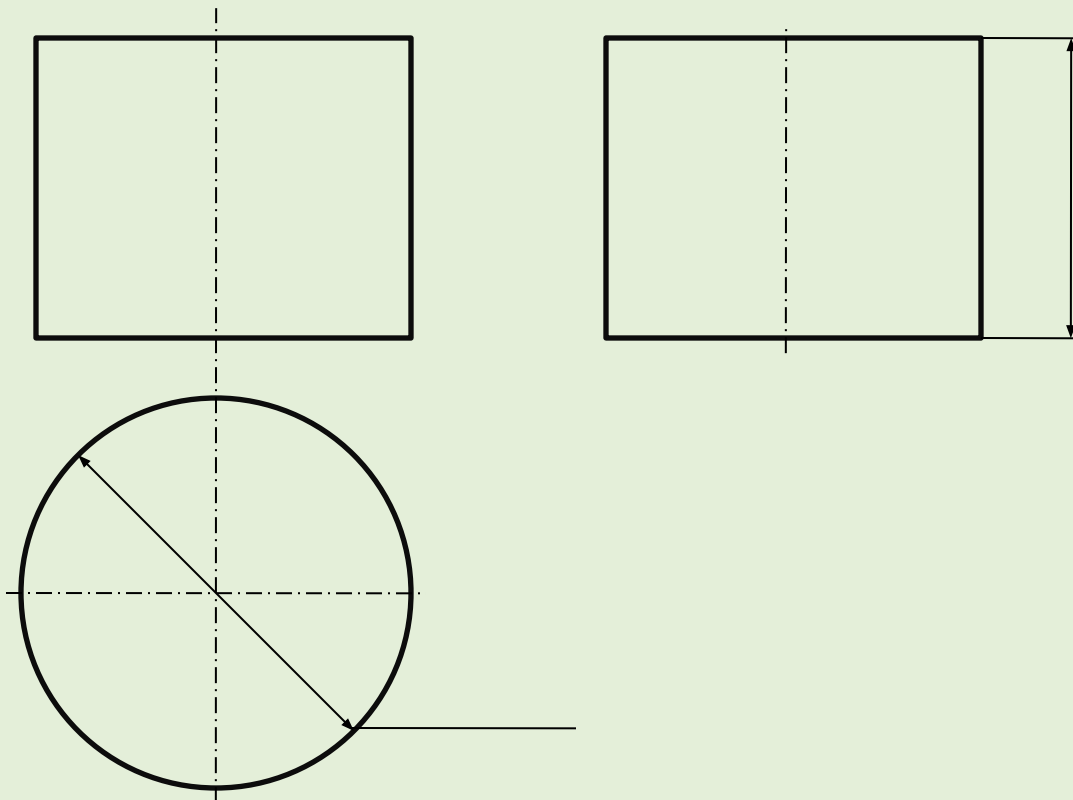


Учитель технологии Мясникова И.В.
ГОУ СОШ №18г.Москва

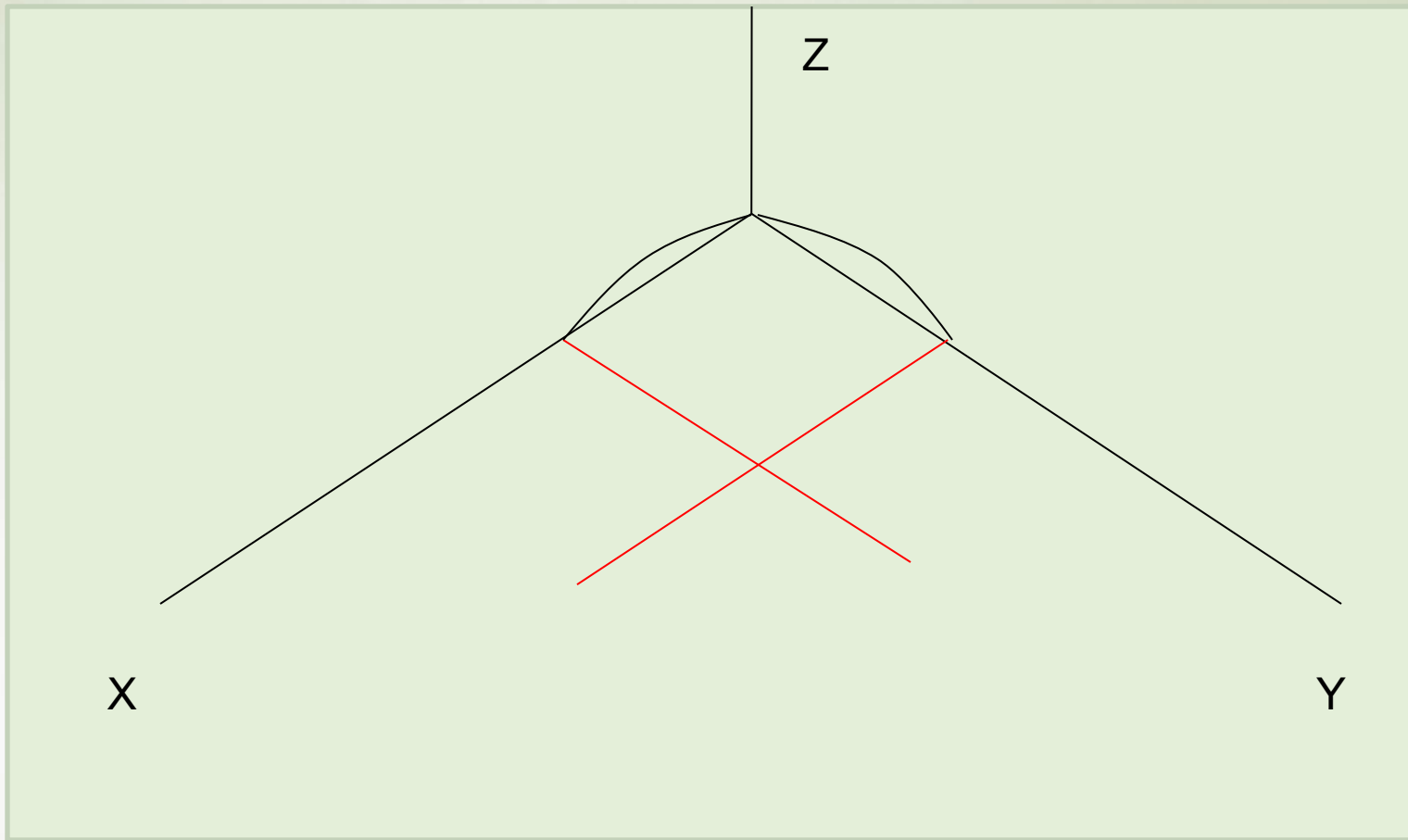
1 способ

Построение окружности с помощью
ромба.

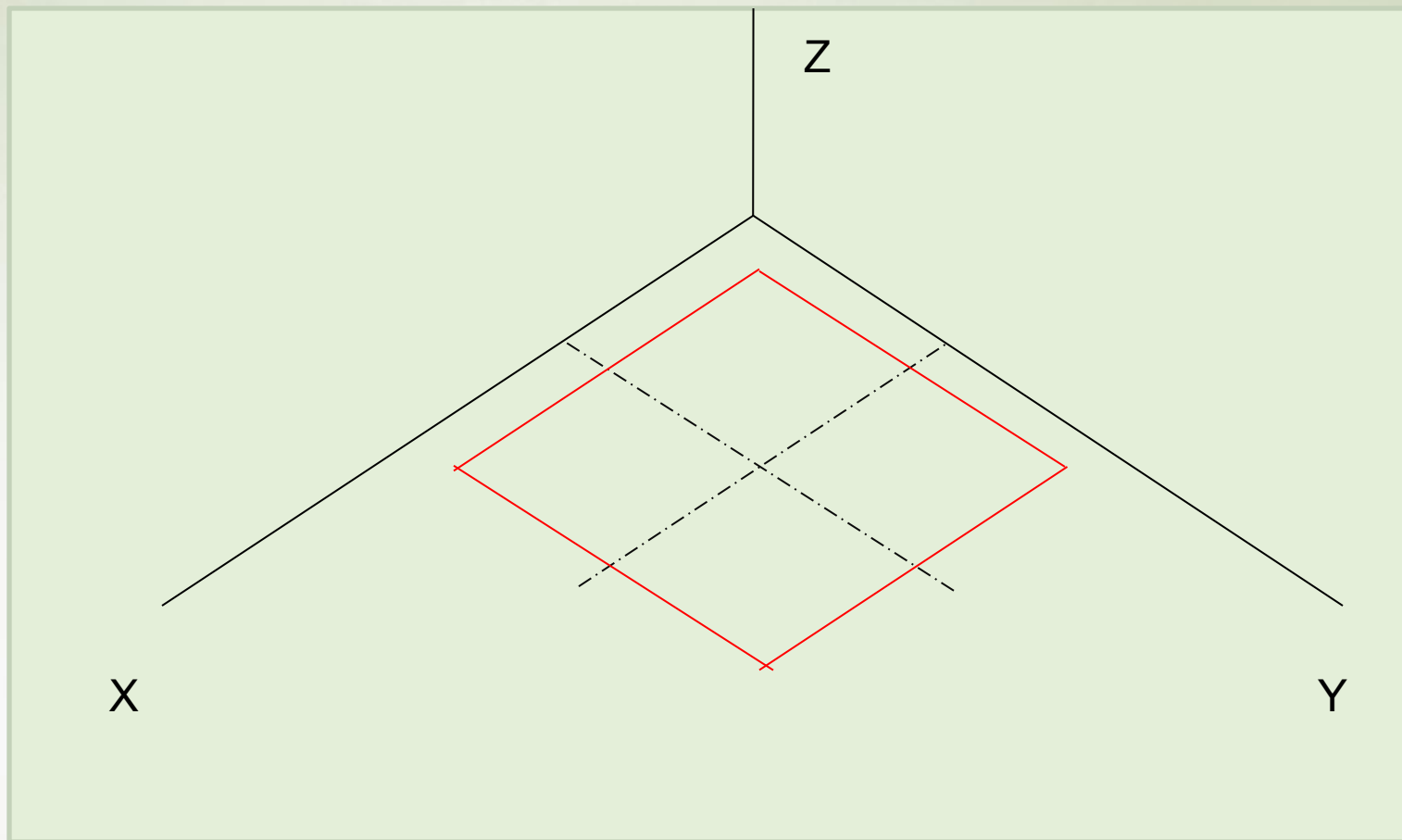




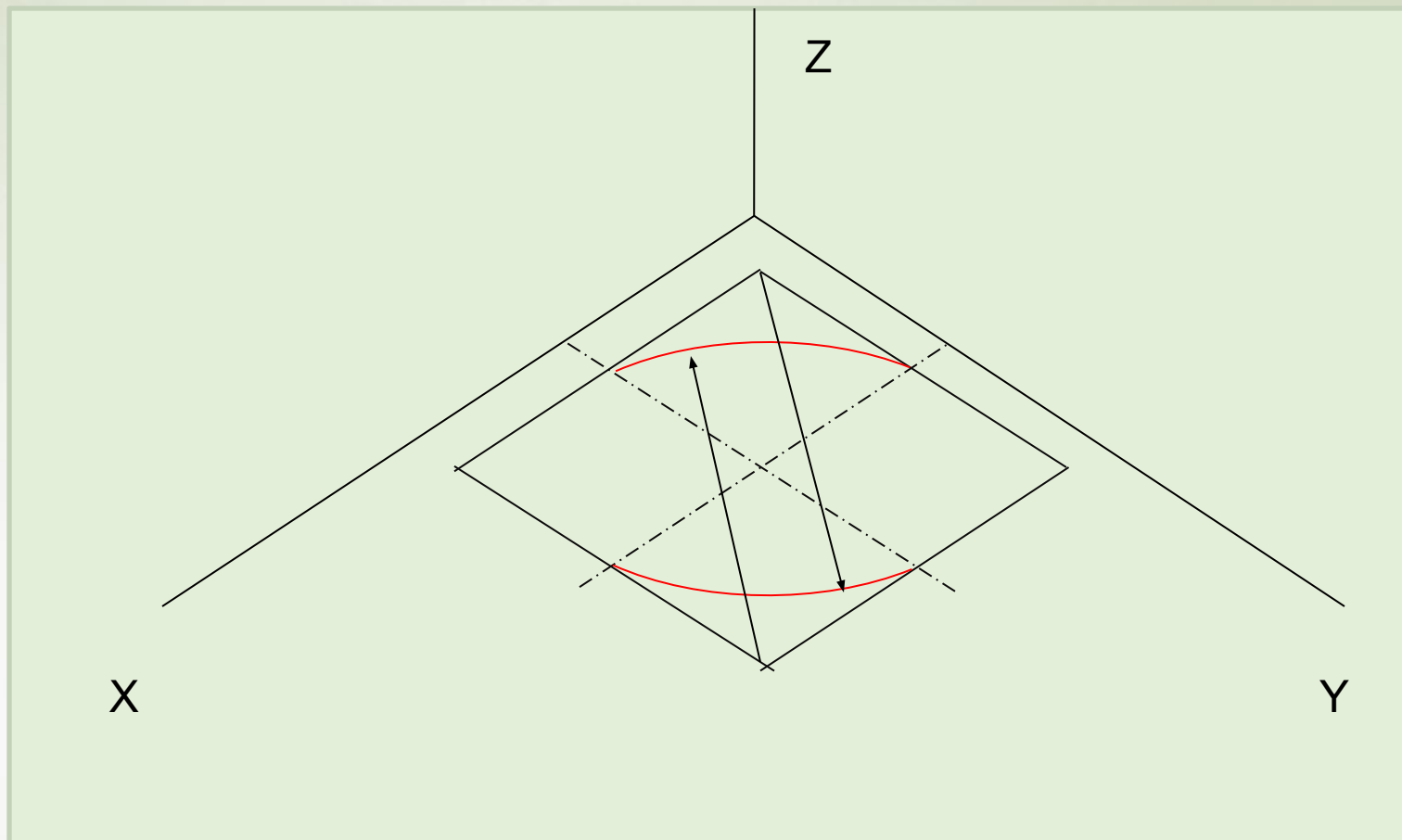
1. Анализ чертежа, определение диаметра окружности.



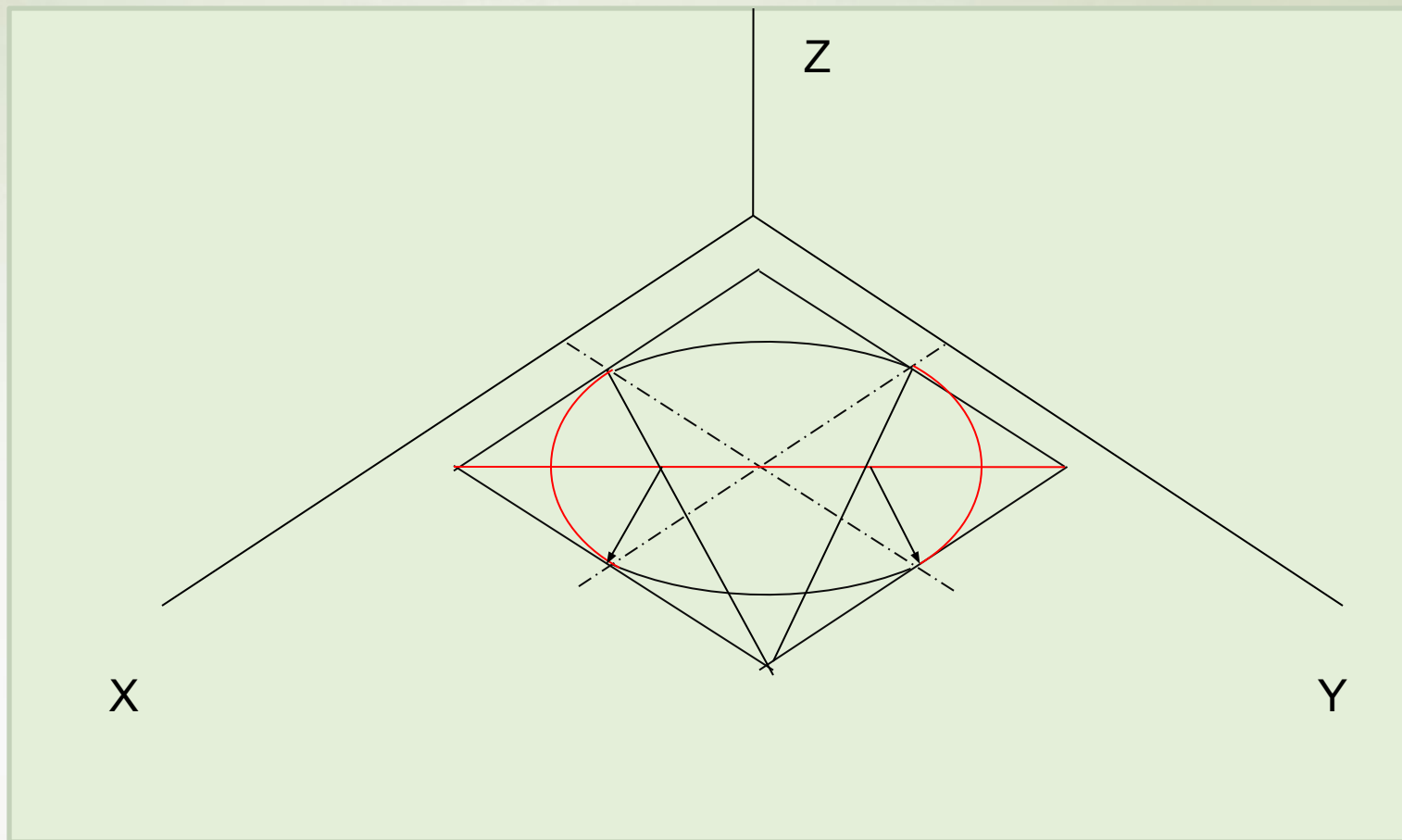
2. Построение центра окружности.



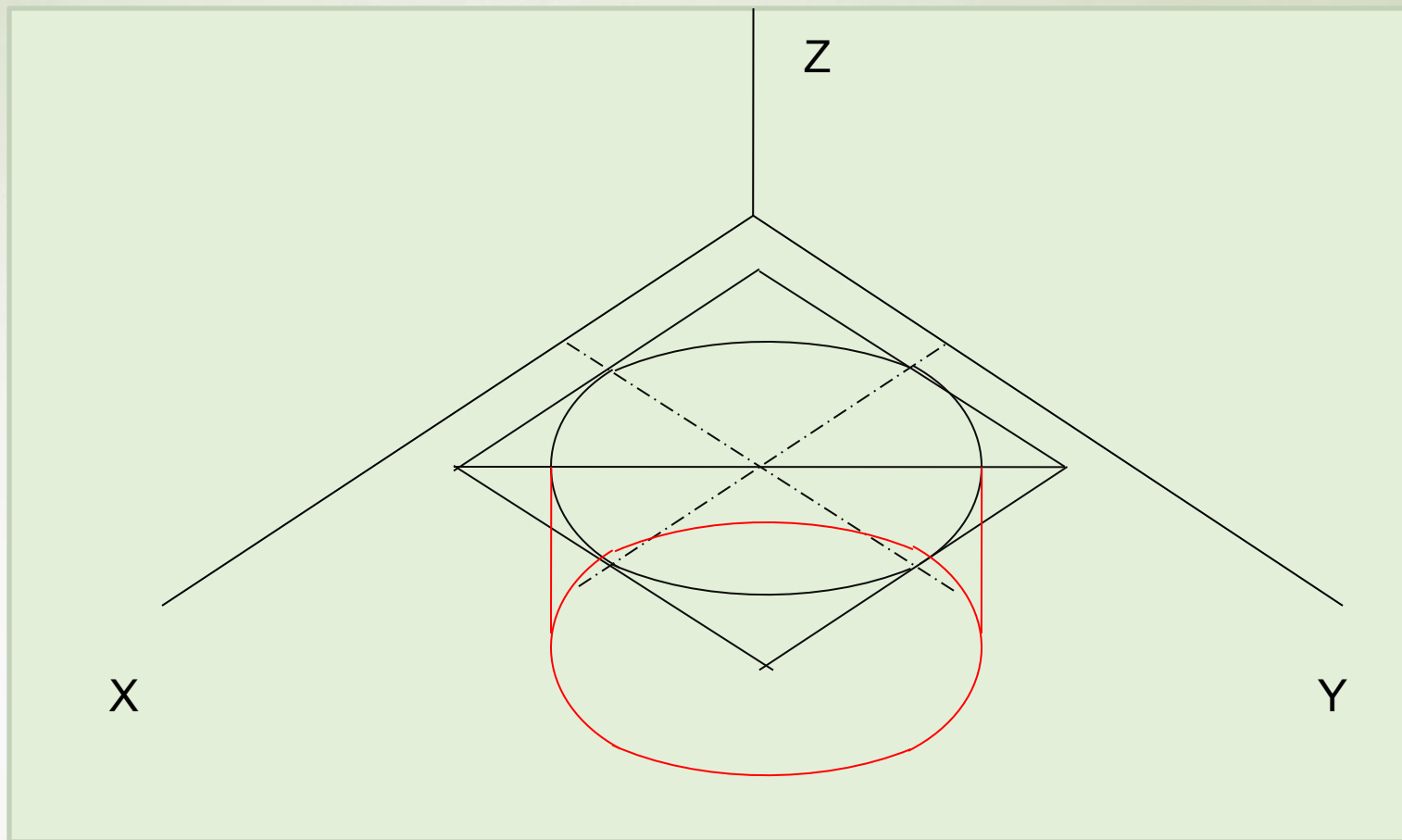
3. Построение ромба со сторонами, параллельными осям .



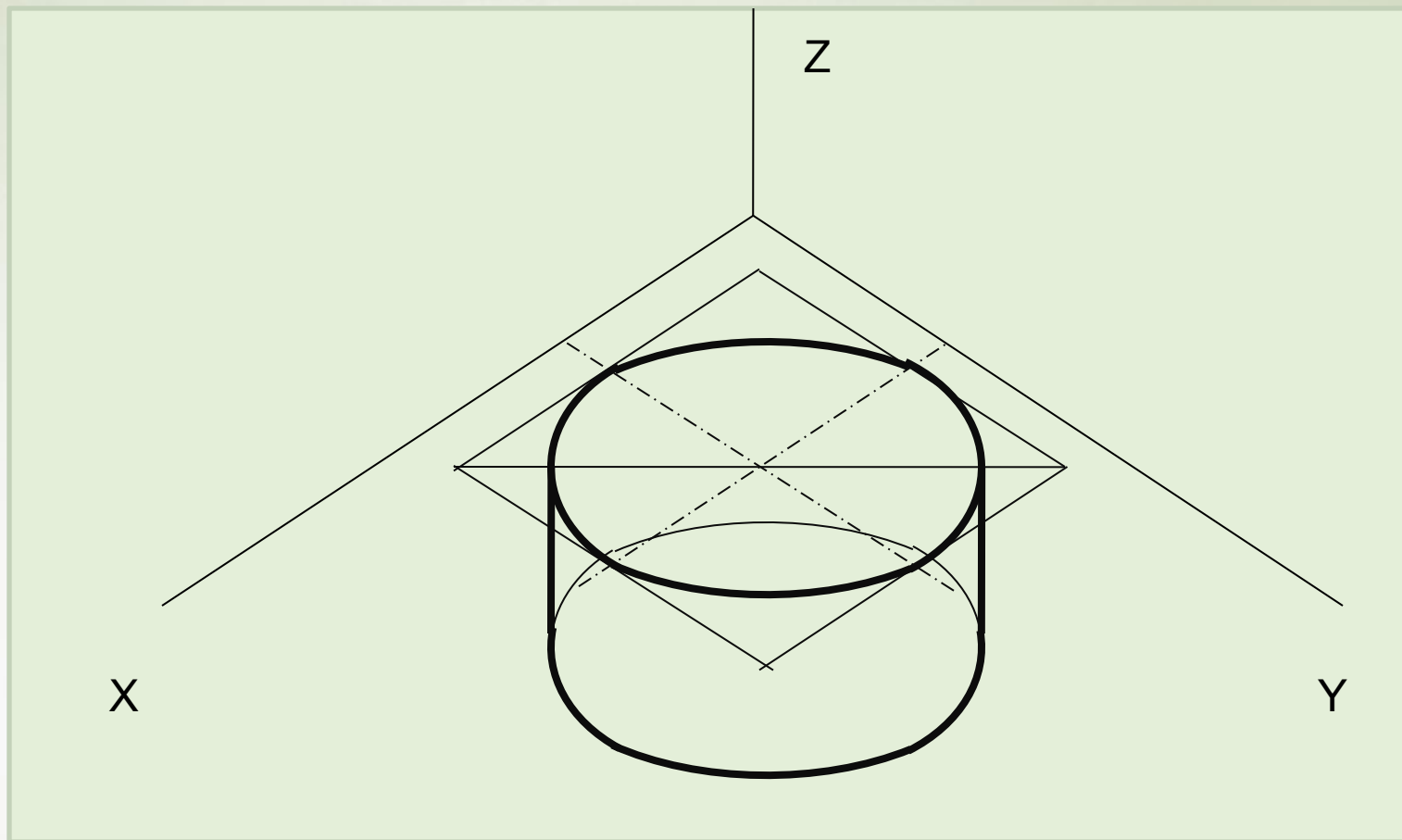
4. Построение больших дуг овала.



5. Построение малых дуг овала.



6. Достраивание до геометрического тела.



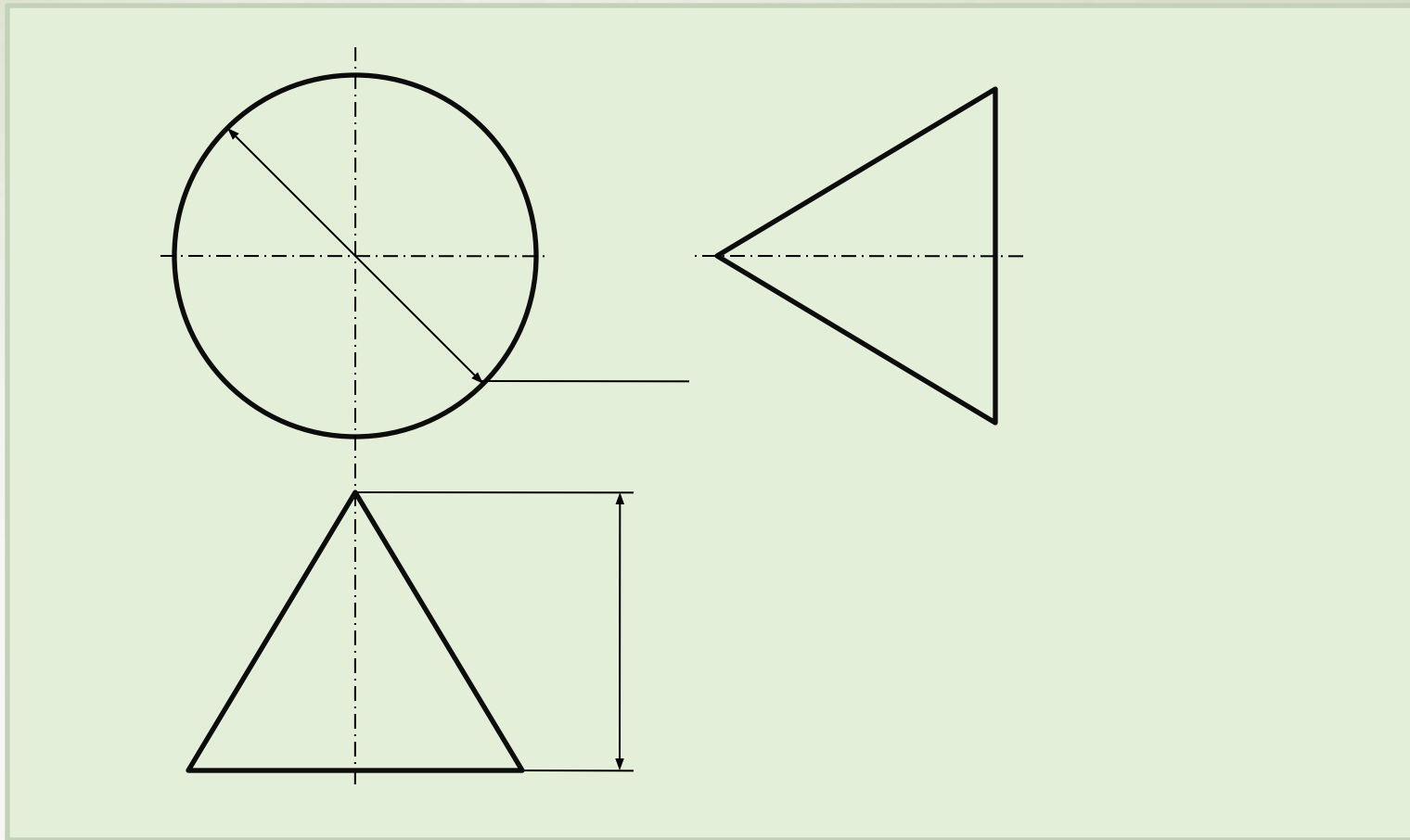
7. Определение видимости.

8. Обводка.

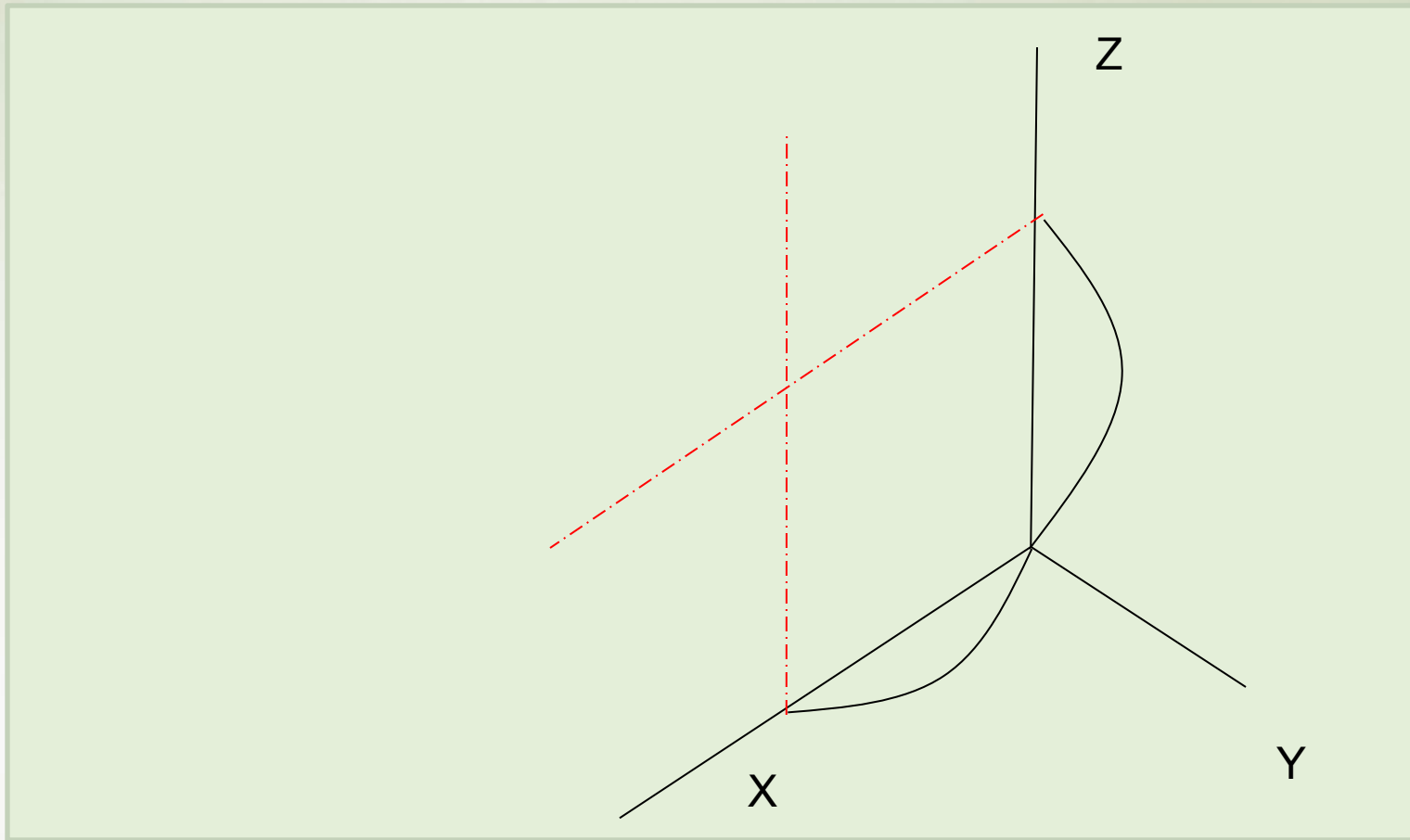
2 способ

Построение окружности с помощью
круга.

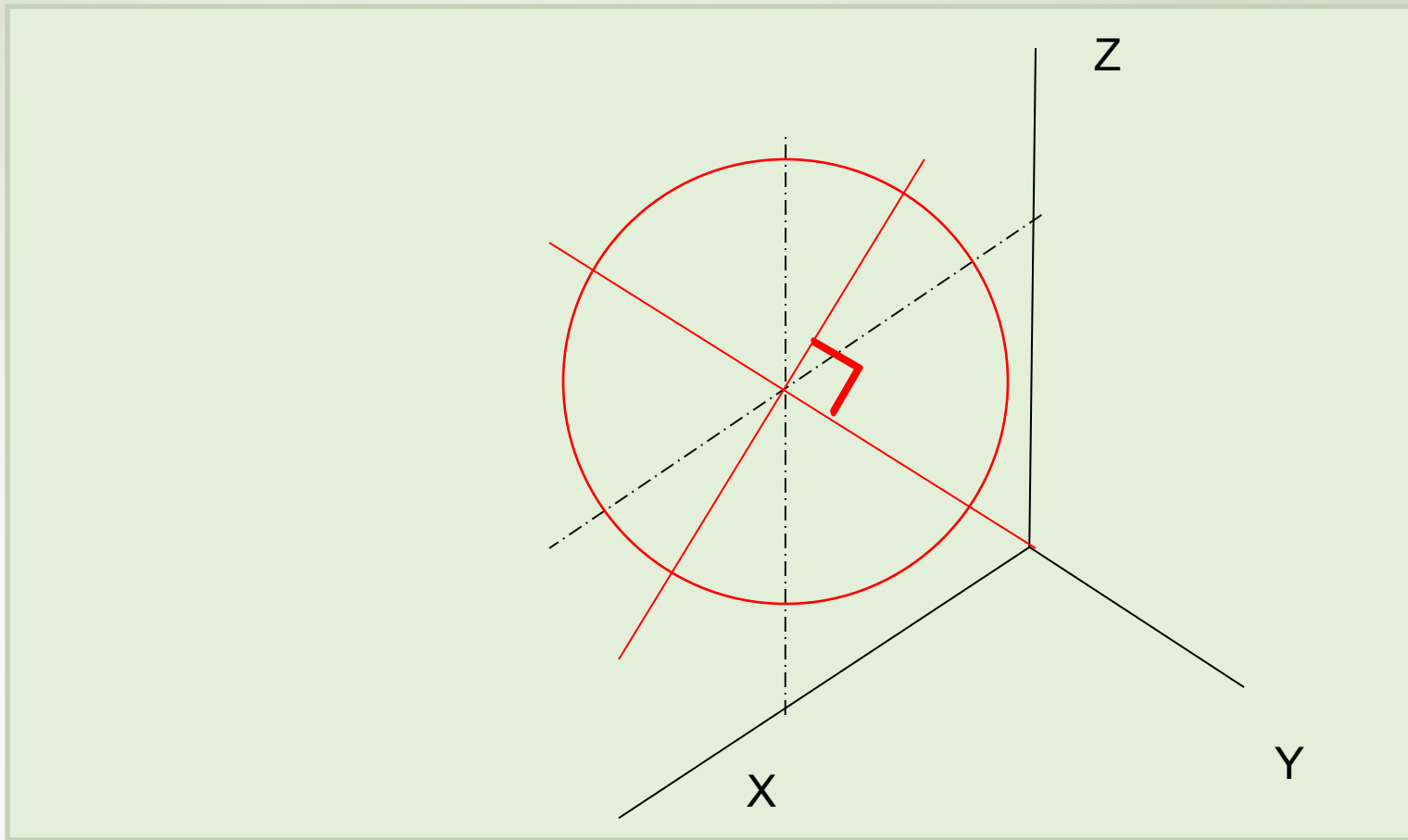




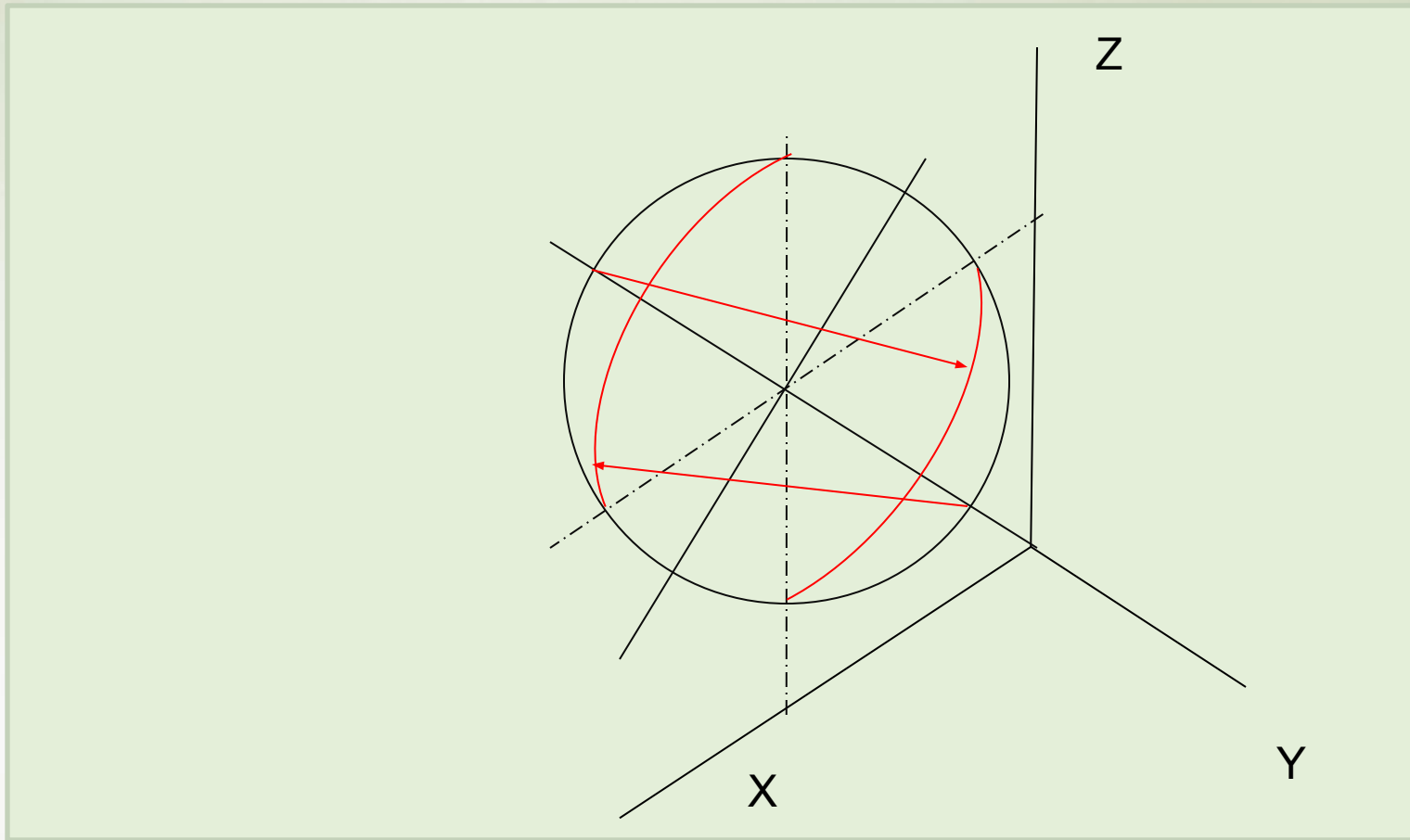
1. Анализ чертежа, определение диаметра окружности.



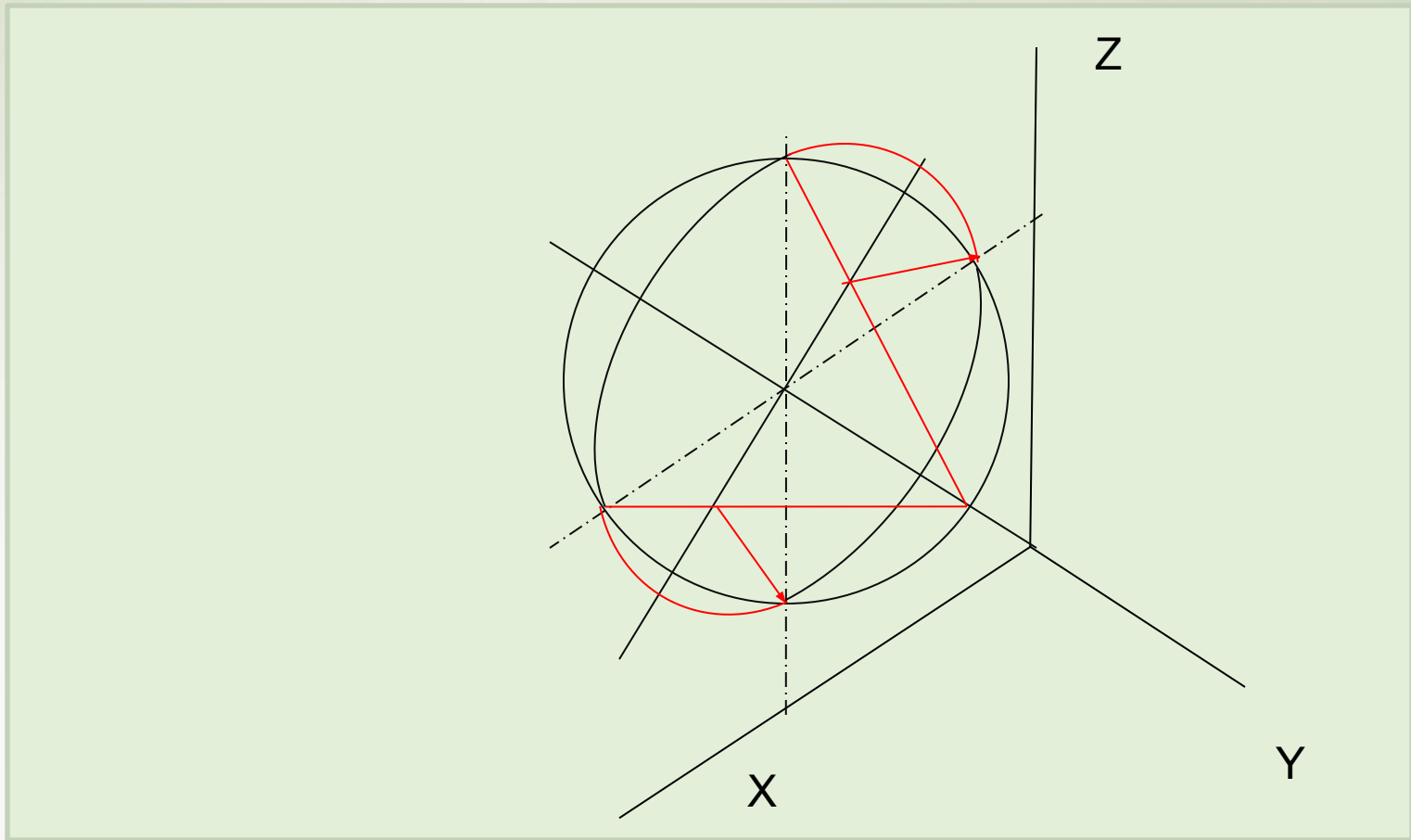
2. Построение центра окружности.



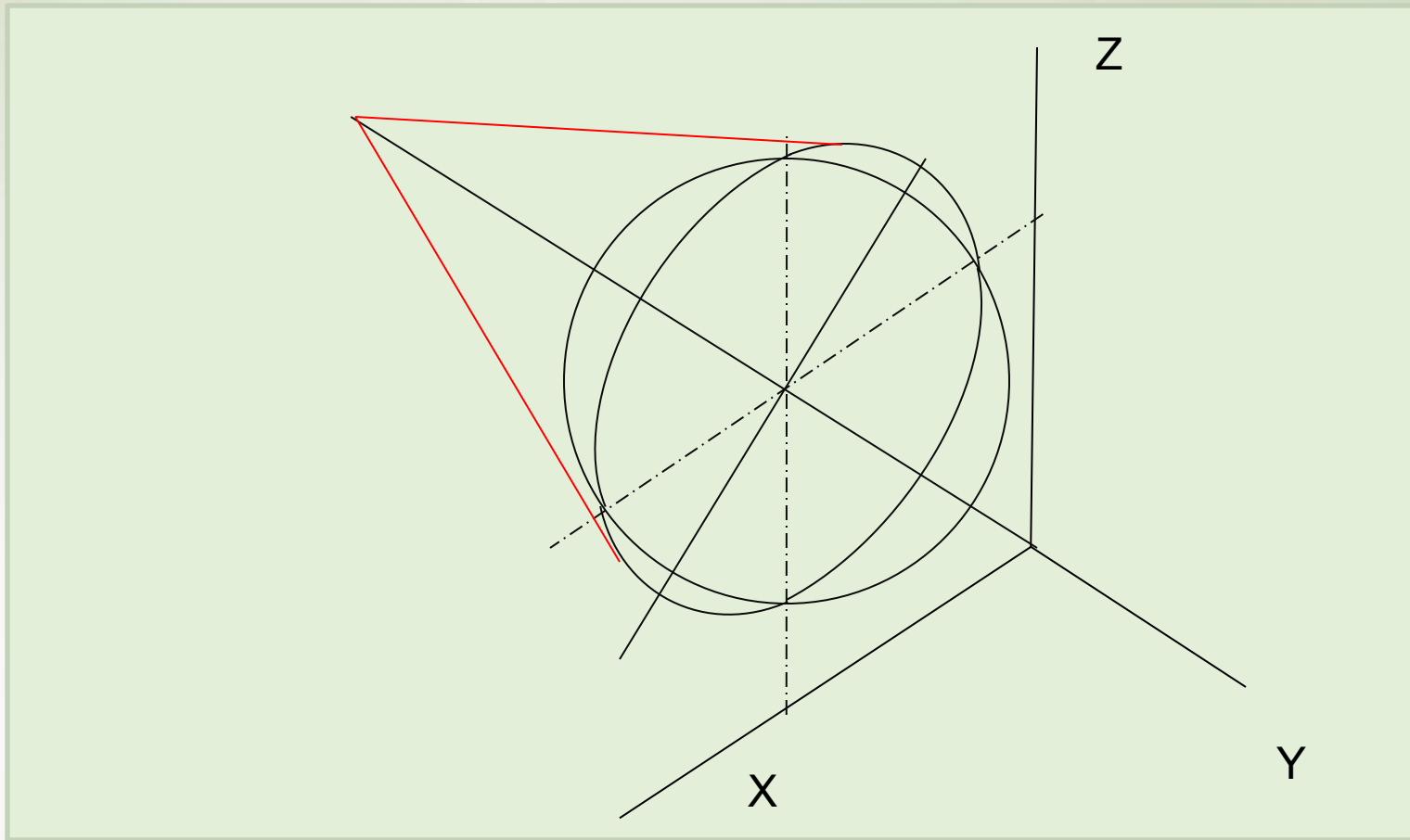
3. Построение большой и малой осей овала и вспомогательной окружности.



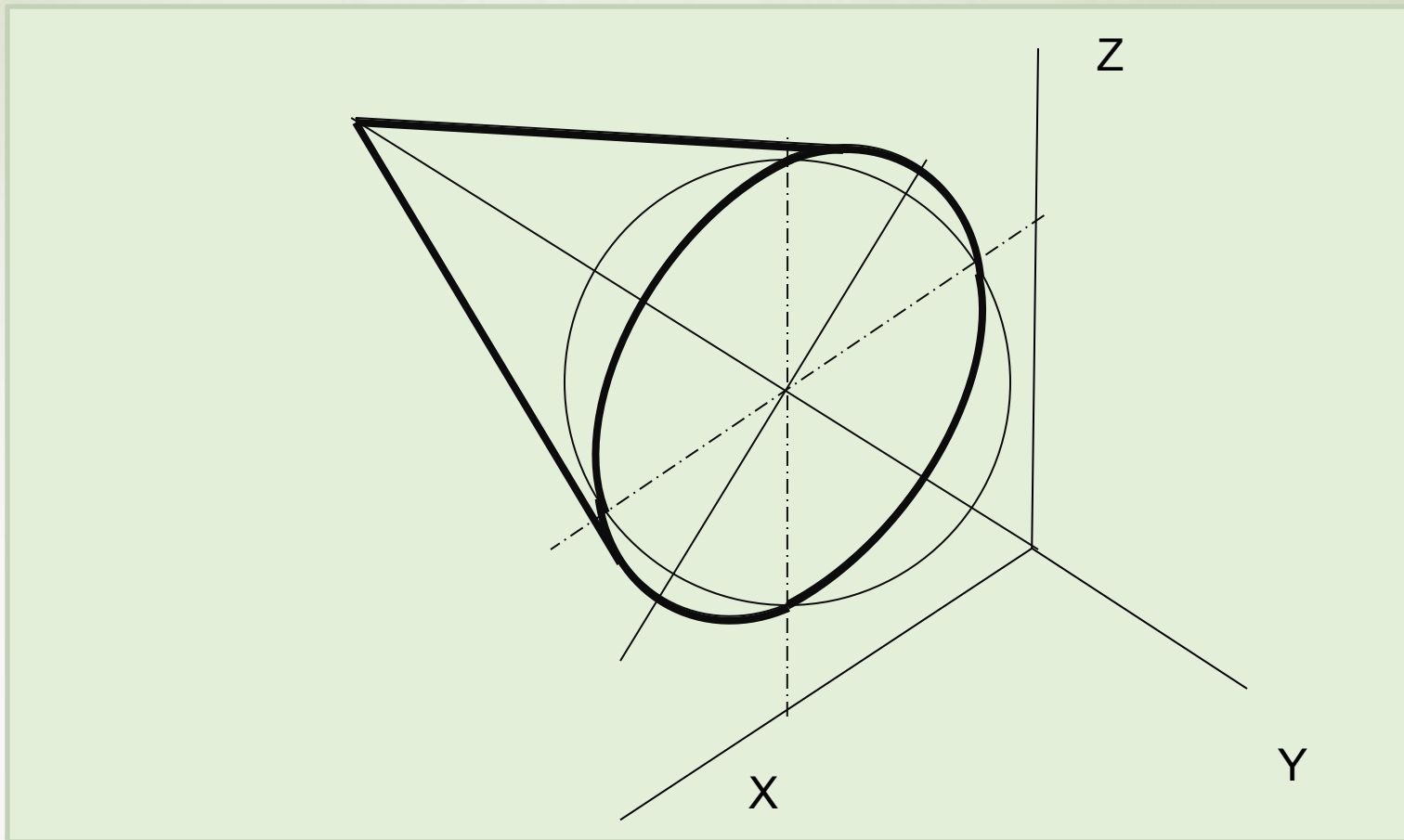
4. Построение больших дуг овала.



5. Построение малых дуг овала.



6. Достраивание до геометрического тела.



7. Определение видимости.

8. Обводка.