

Краевые ШВЫ

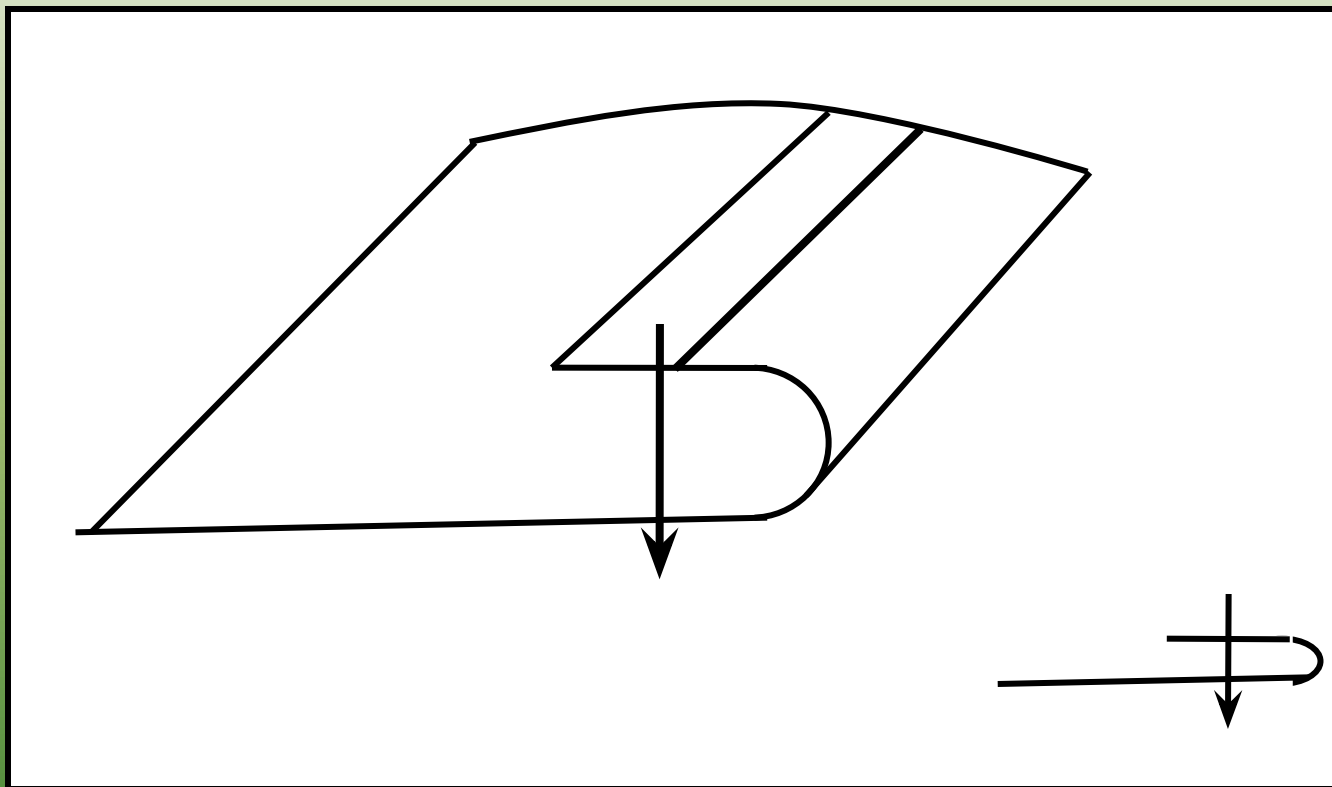
ШВЫ вПОДГИБКУ

```
graph TD; A[ШВЫ вПОДГИБКУ] --> B[Шов вПОДГИБКУ с ОТКРЫТЫМ срезом]; A --> C[Шов вПОДГИБКУ с ЗАКРЫТЫМ срезом];
```

Шов вПОДГИБКУ с
ОТКРЫТЫМ
срезом

Шов вПОДГИБКУ с
ЗАКРЫТЫМ
срезом

Шов вподгибку с открытым срезом



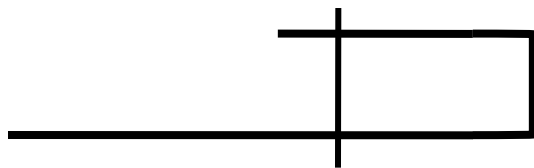
Последовательность выполнения шва вподгибку с открытым срезом.

Заутюжить



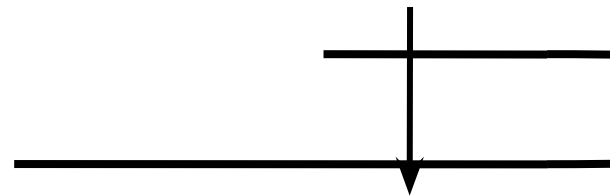
1

Заметать



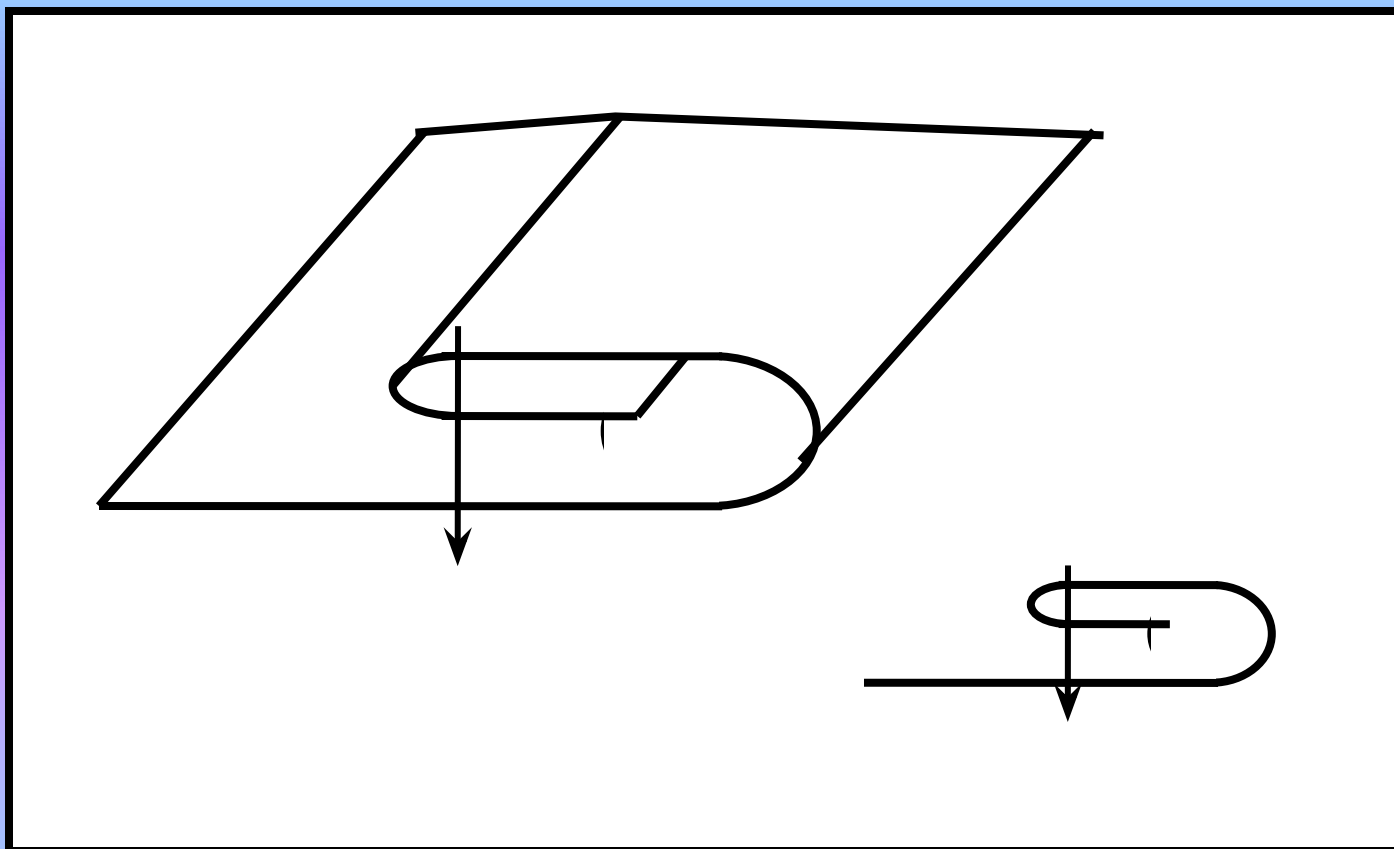
2

Застрочить



3

Шов вподгибку с закрытым срезом



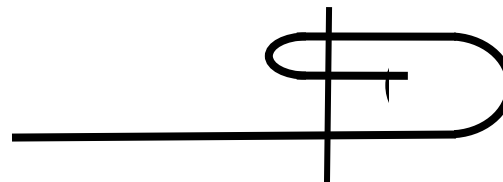
Последовательность выполнения шва вподгибку с закрытым срезом

Заутюжить



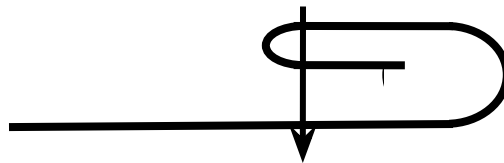
1

Заметать



2

Застрочить



3