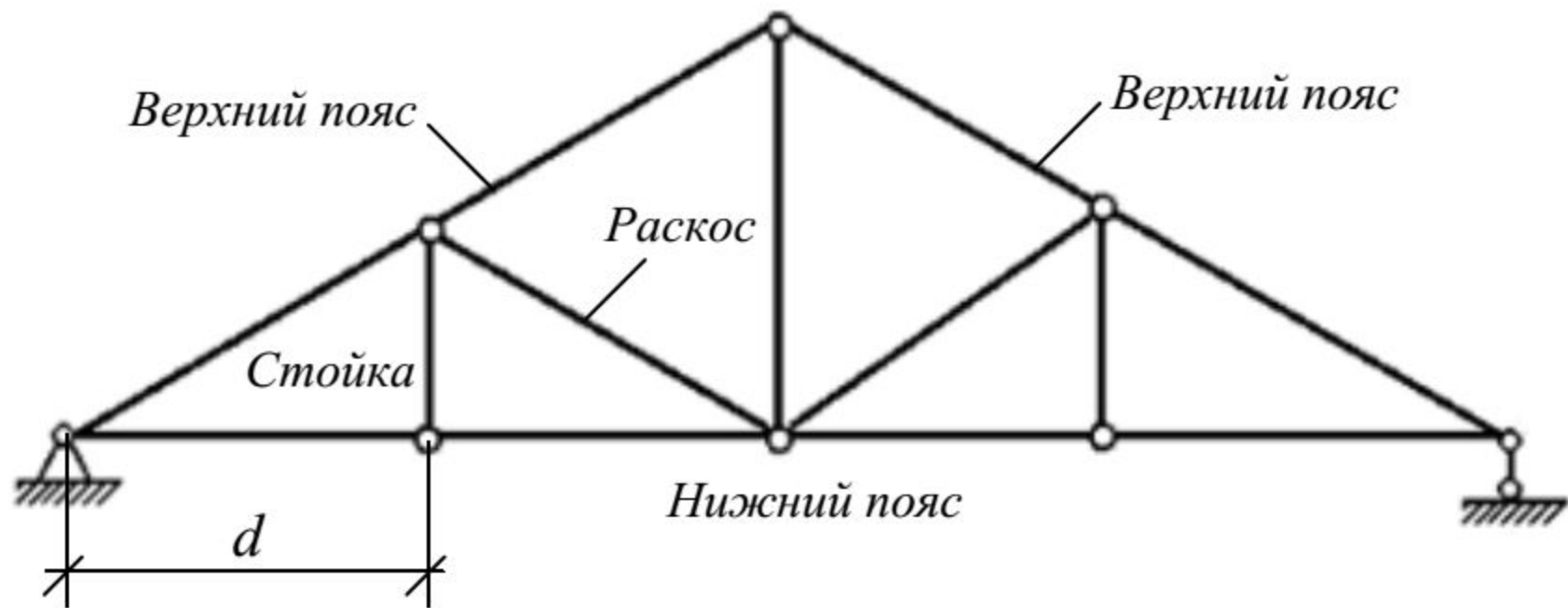


**СТАТИЧЕСКИ**

**ОПРЕДЕЛИМЫЕ ФЕРМЫ**



# Раскосная ферма

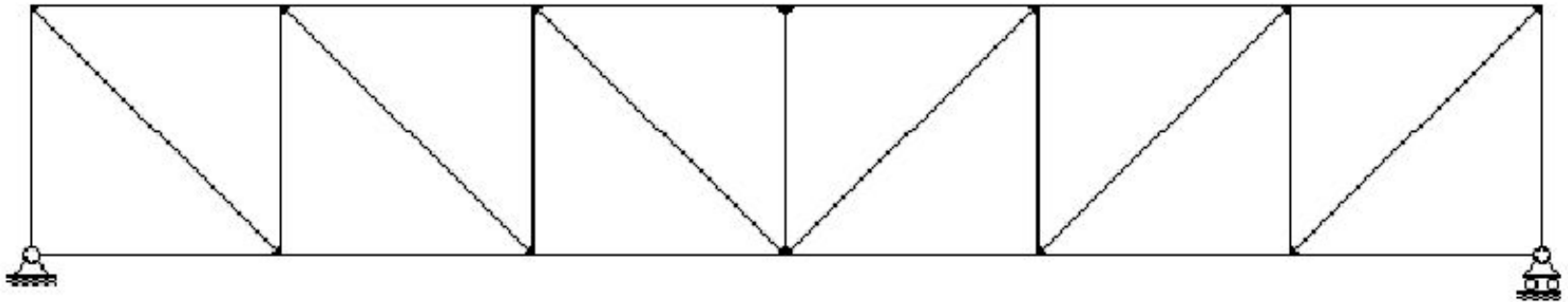


Рис. 1

# Ферма с треугольной решеткой

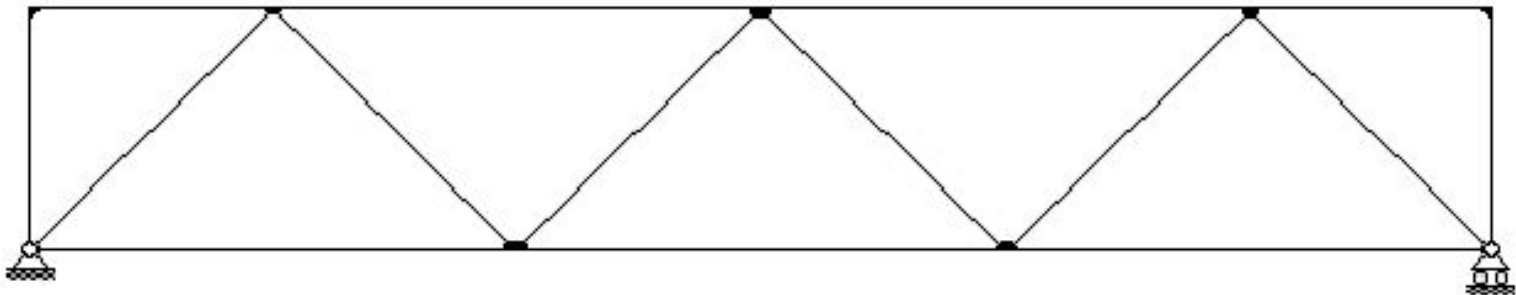


Рис. 2

# Ферма с восходящими раскосами

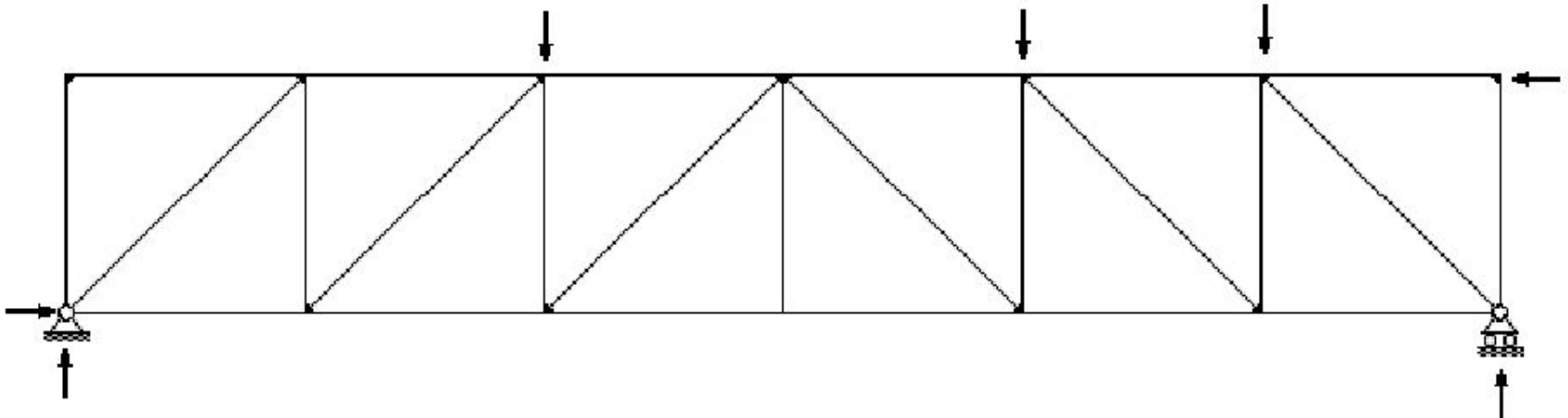


Рис. 3

# Ферма с нисходящими раскосами

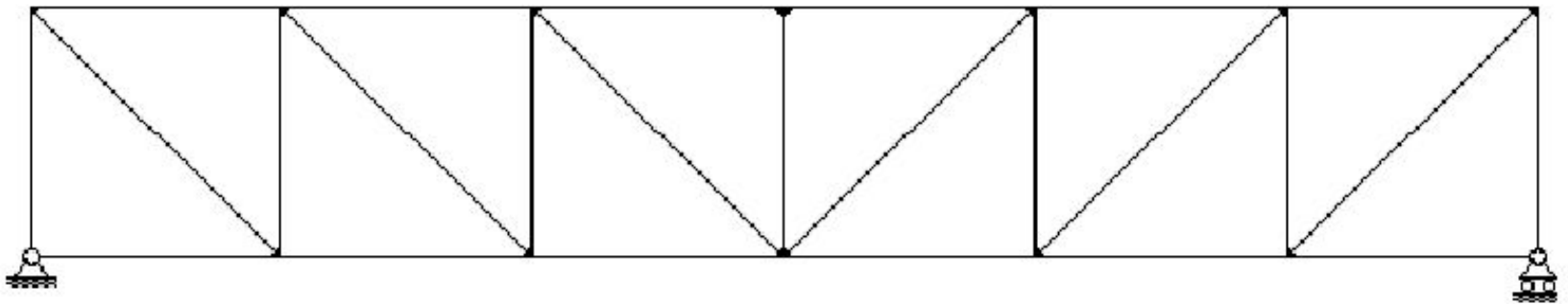


Рис. 1

# Шпренгельная ферма

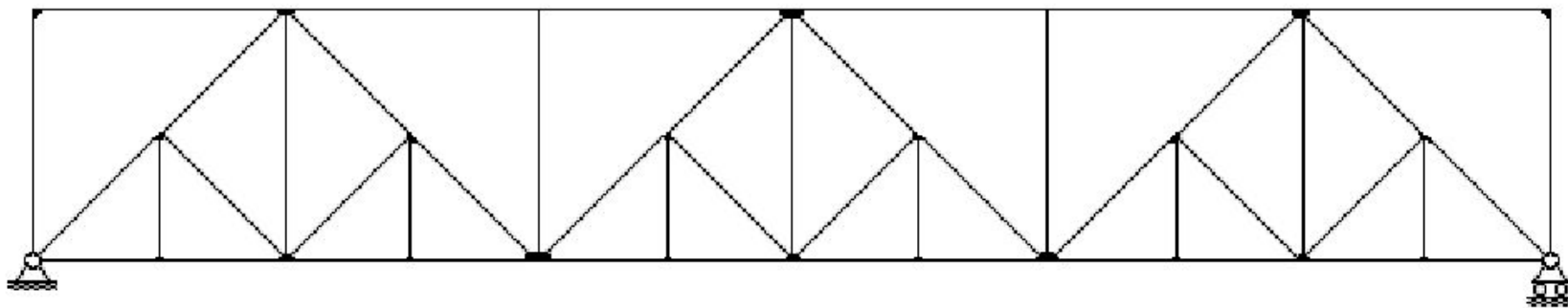


Рис. 4

# Балочные фермы (рис. 1-5)

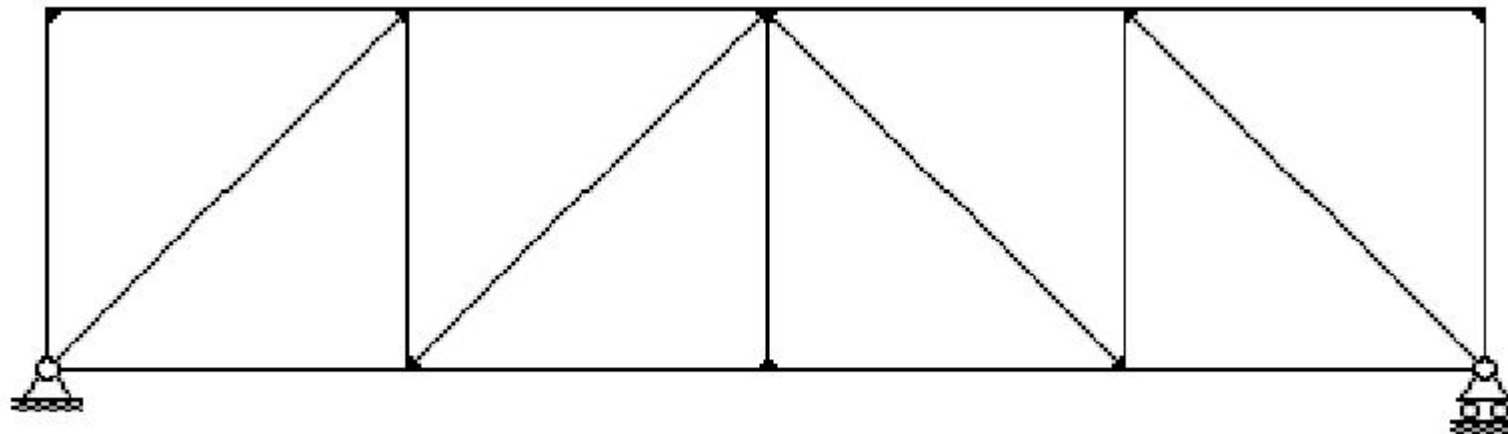
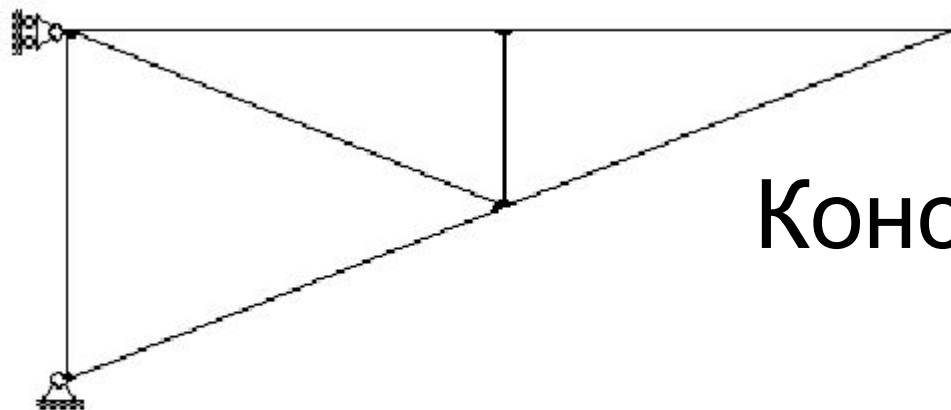


Рис. 5



Консольная ферма

Рис. 6

# Консольно-балочная ферма

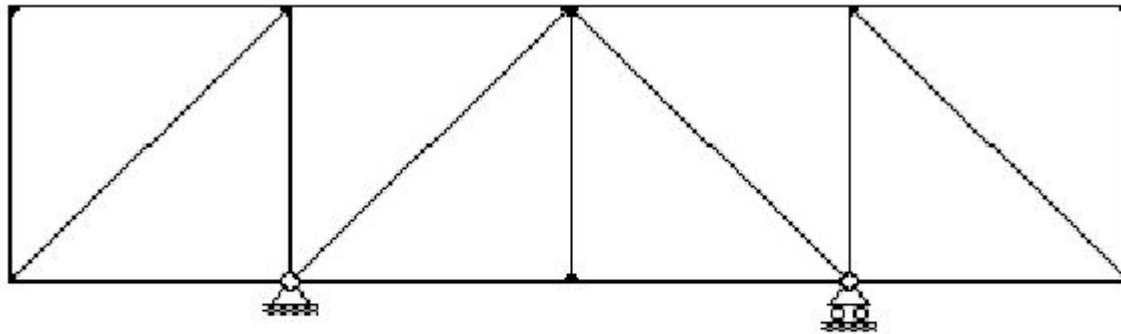


Рис. 7

# Арочная ферма

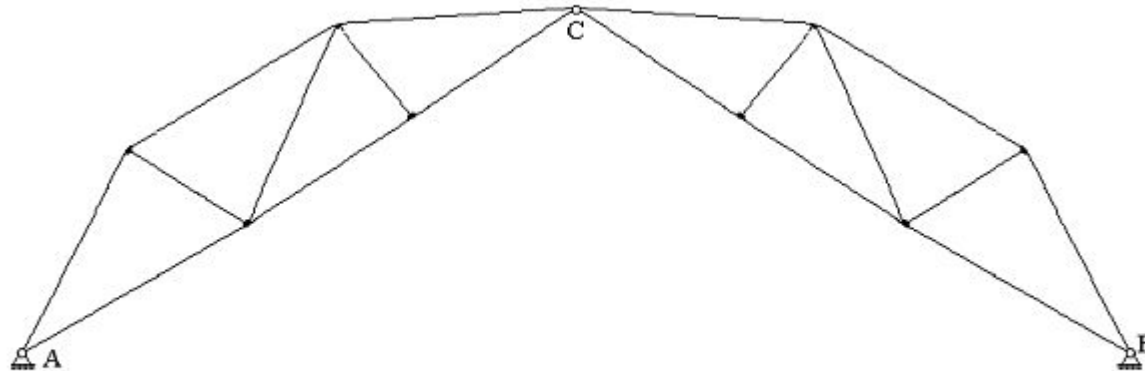


Рис. 8

# Висячая система

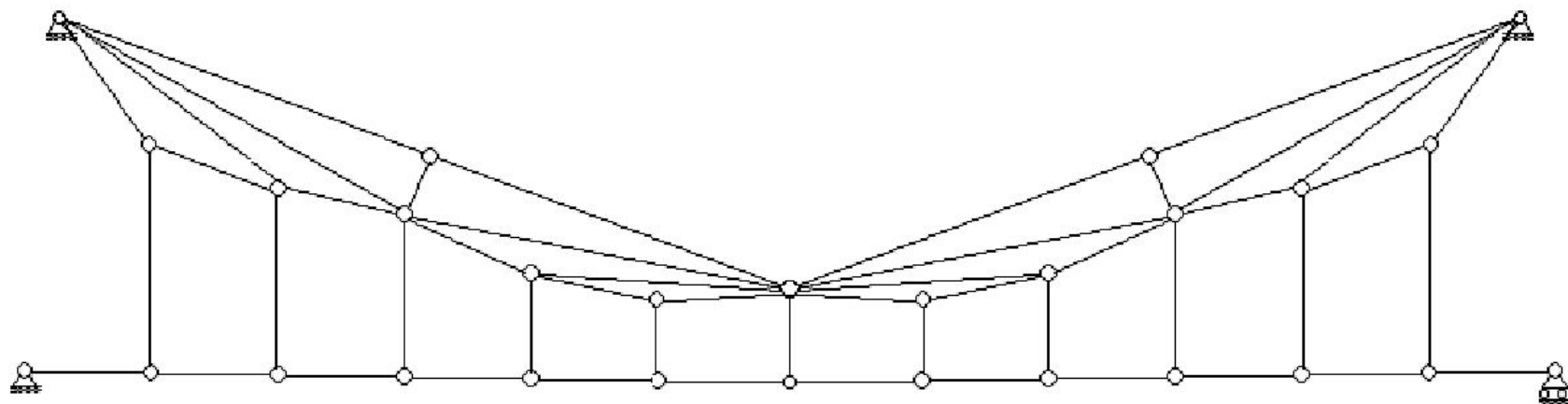
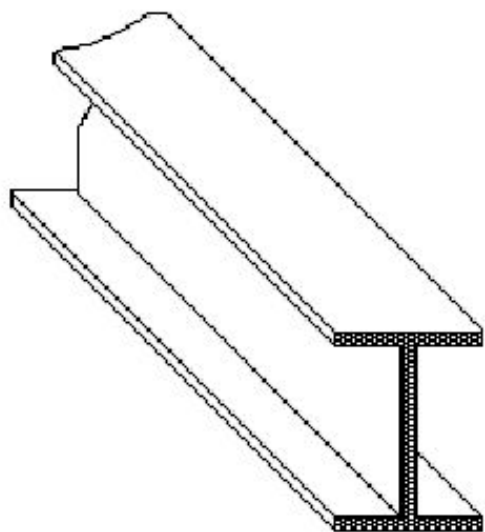
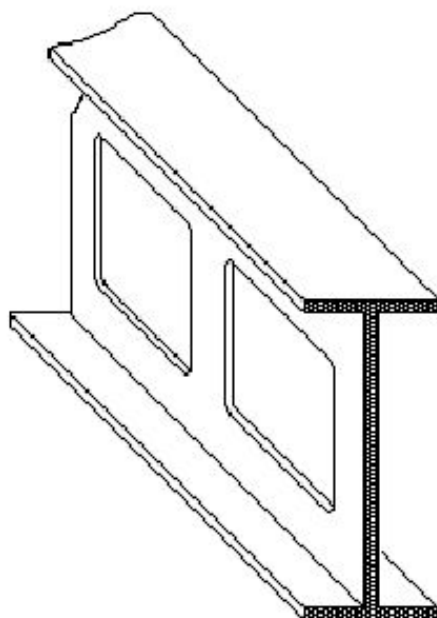


Рис. 9

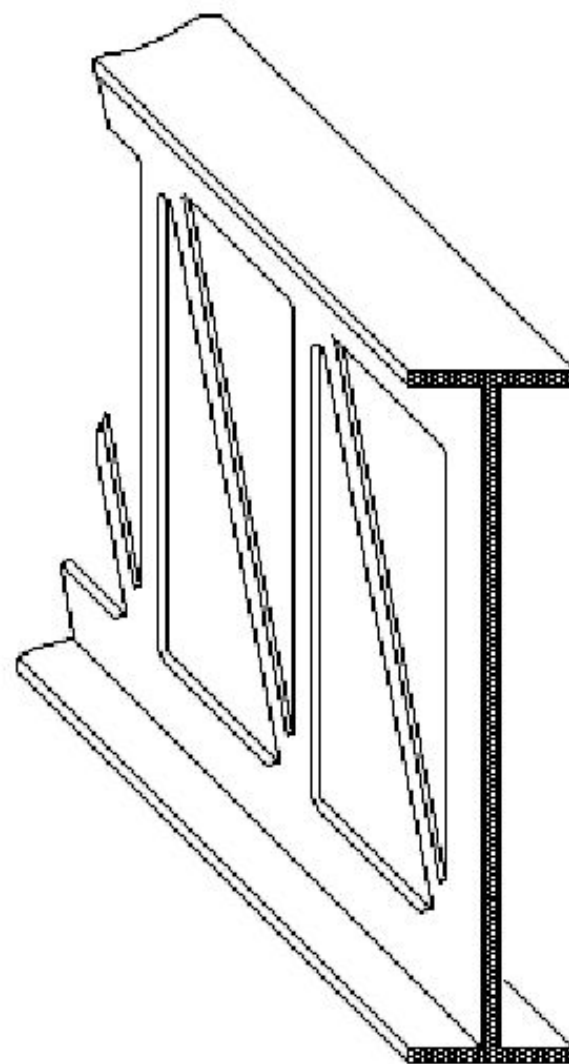




**Рис. 11**



**Рис. 12**

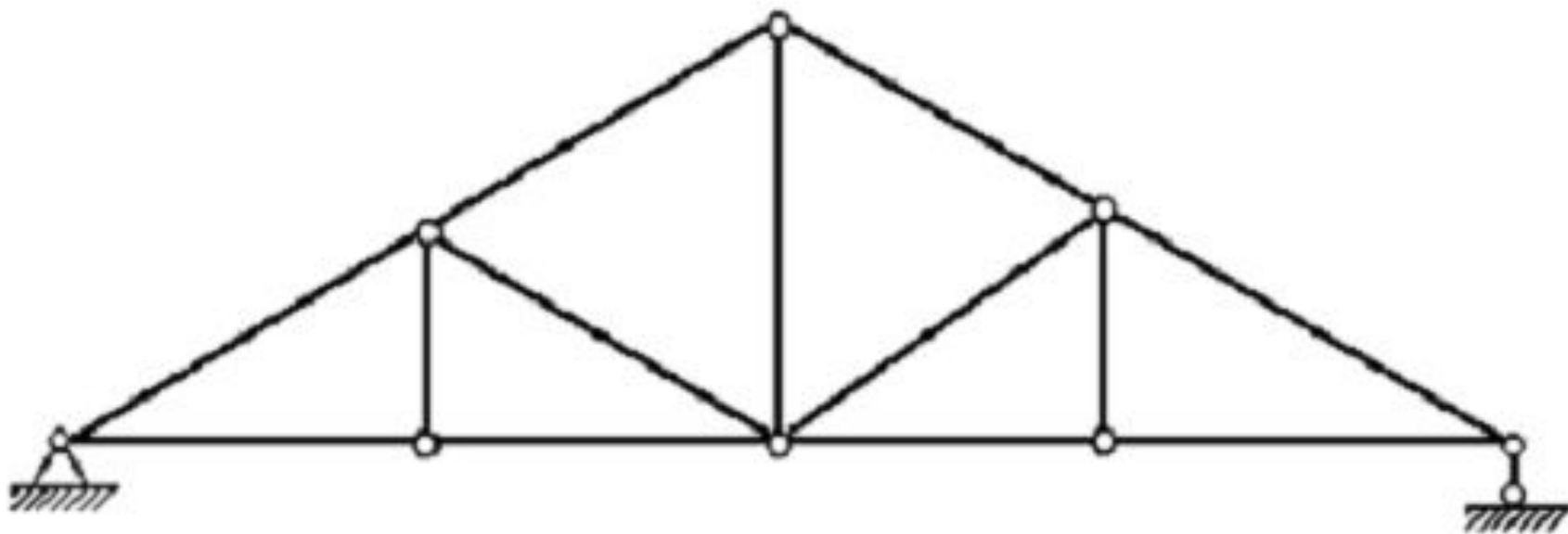


**Рис. 13**

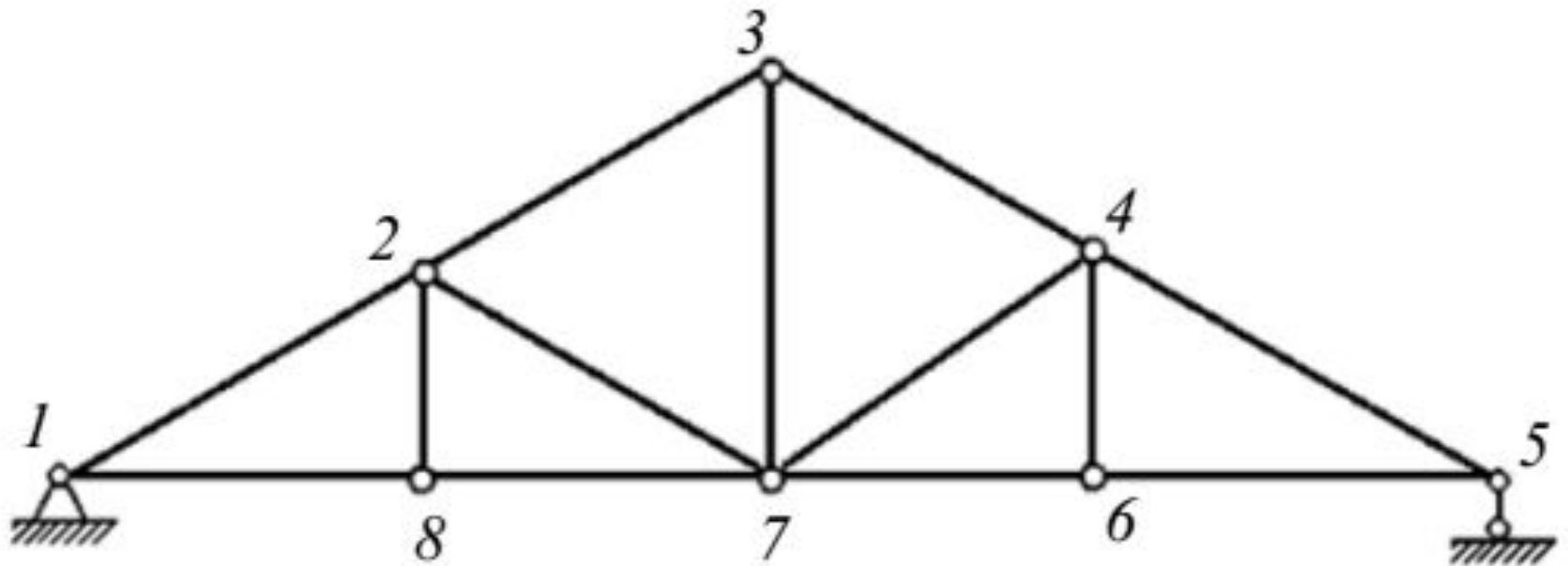
Число степеней свободы для фермы можно определить по формуле:

$$W = 2n_y - n_c - n_{c_0},$$

где  $n_y$  - количество узлов;  $n_c$  - количество стержней;  $n_{c_0}$  - количество опорных стержней.

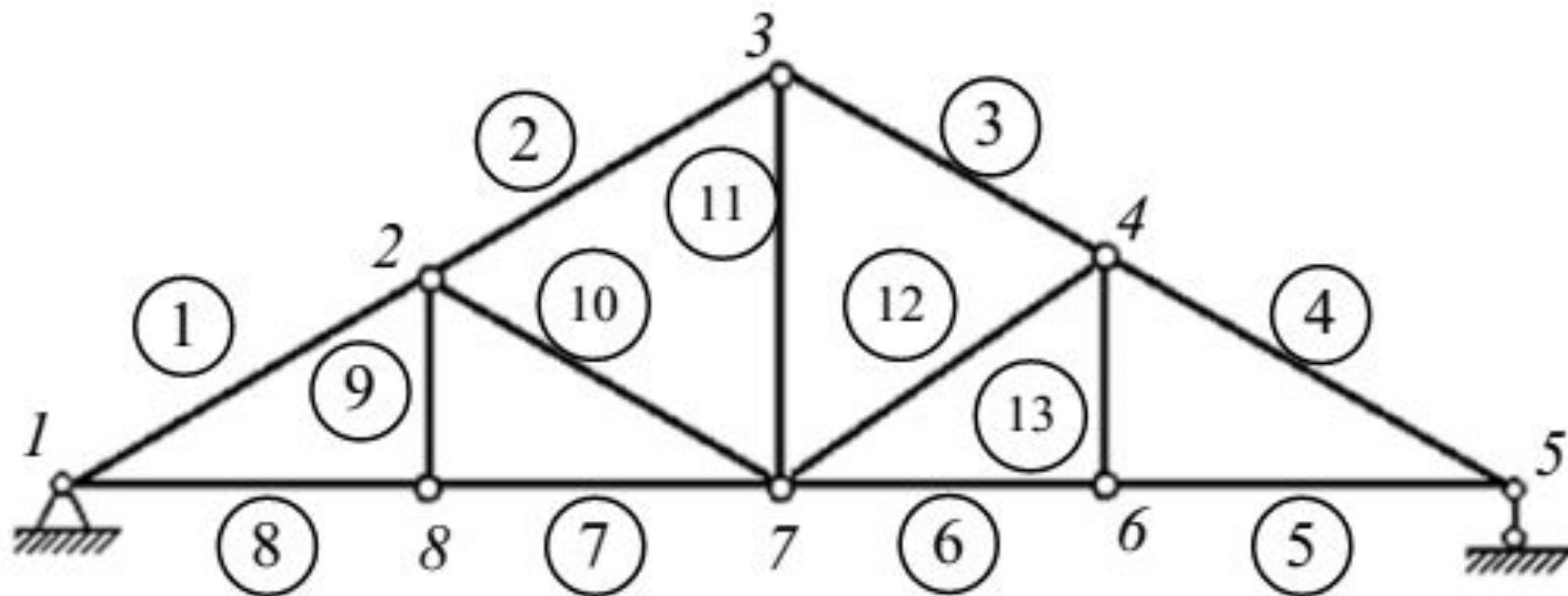


- КОЛИЧЕСТВО УЗЛОВ:



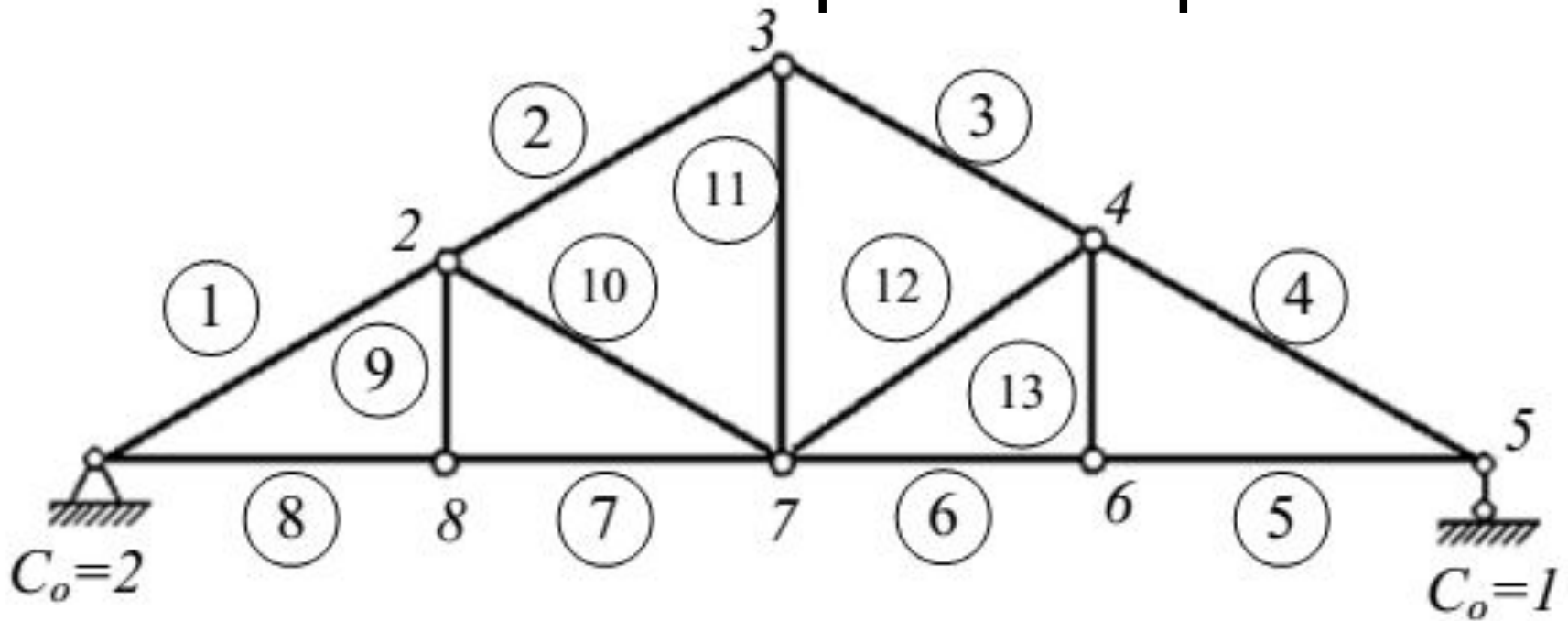
$$n_y = 8$$

- количество стержней:



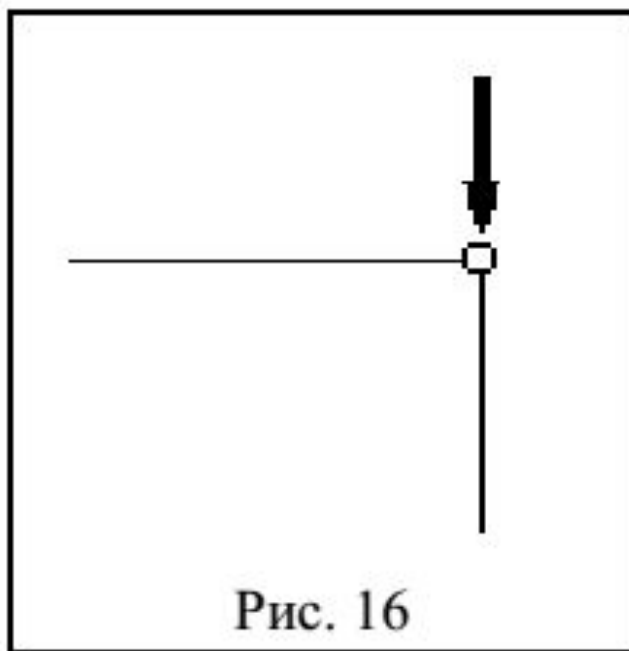
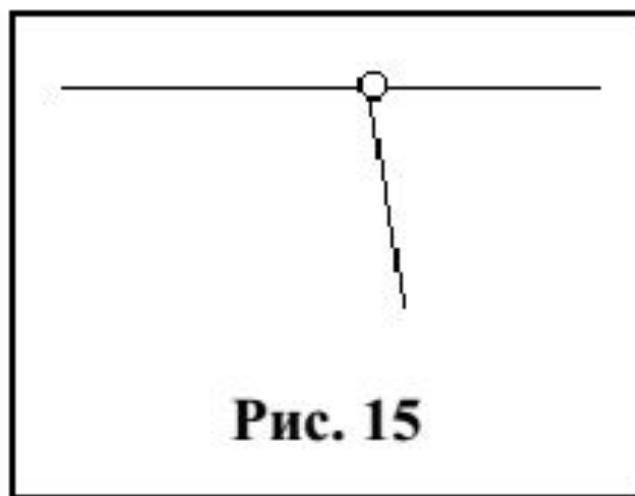
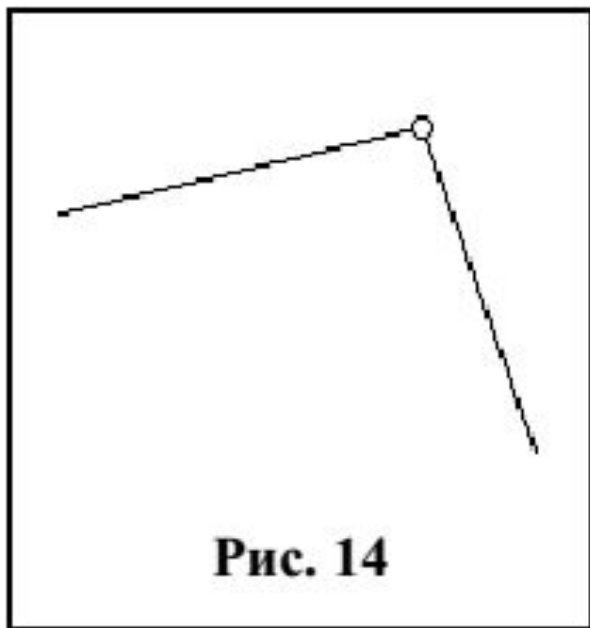
$$n_c = 13$$

- количество опорных стержней:



$$n_{c_o} = 3$$

$$W = 2n_y - n_c - n_{c_o} = 2 \cdot 8 - 13 - 3 = 0.$$



# Методы определения усилий в стержнях ферм

1. Способ вырезания узлов

2. Способ сечений

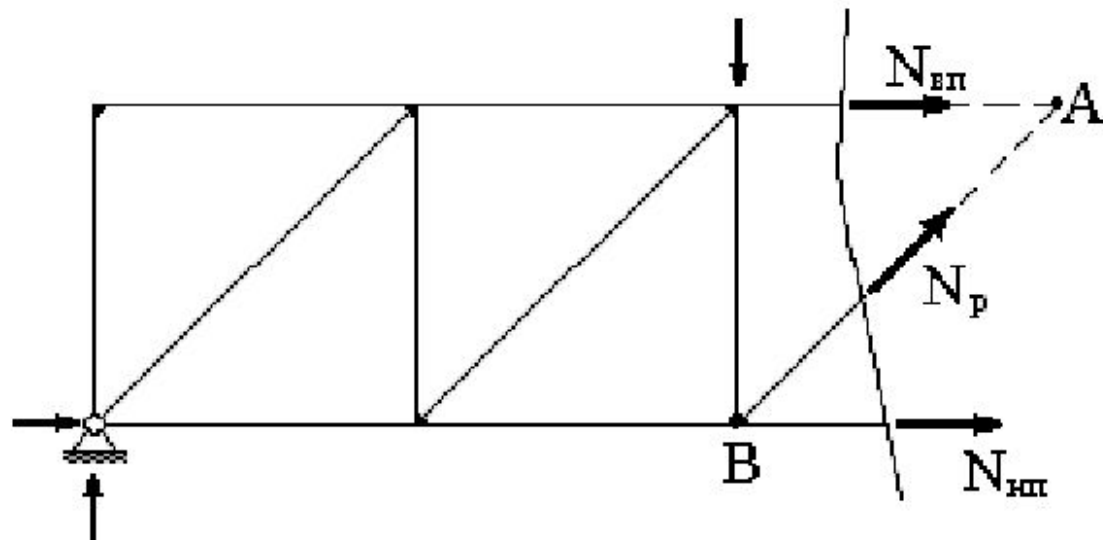


Рис. 17

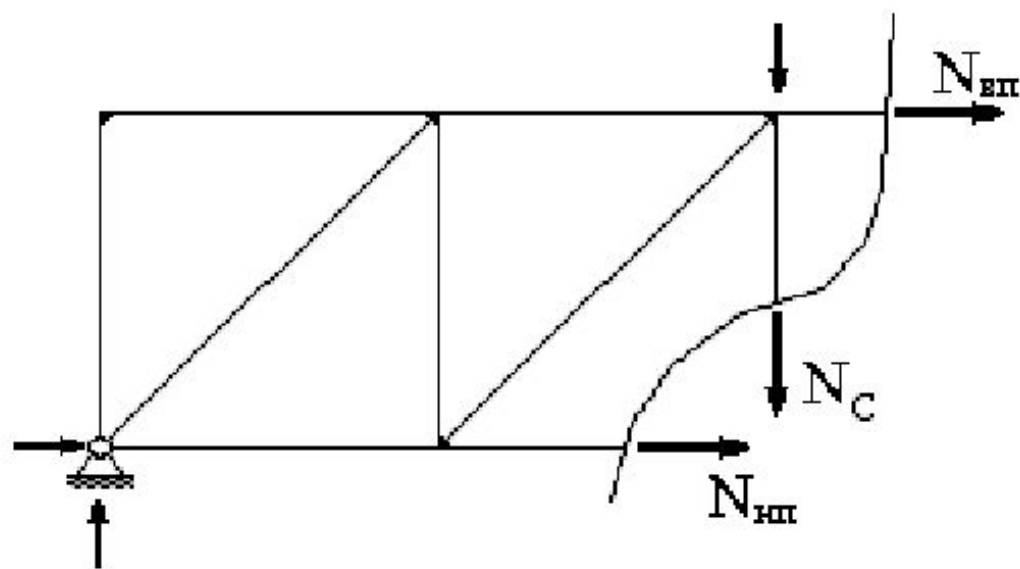


Рис. 18