



ТОРГОВО-ПРОМЫШЛЕННАЯ ГРУППА

Свет Osram Rival.
2020 г.

Новый продукт - фирменный свет RIVAL OSRAM



RIVAL LED дневные ходовые огни
и ближний/противотуманный
свет (пара)

Артикул 2D.0041.1

RIVAL LED FOG CORNERING &
POSITION LIGHT



RIVAL LED задний/рабочий свет
(пара)

Артикул 2D.0042.1

RIVAL LED REVERSING LIGHT

Фирменный свет RIVAL OSRAM

Основное назначение – дополнительное освещение при движении по дорогам общего пользования и на бездорожье.

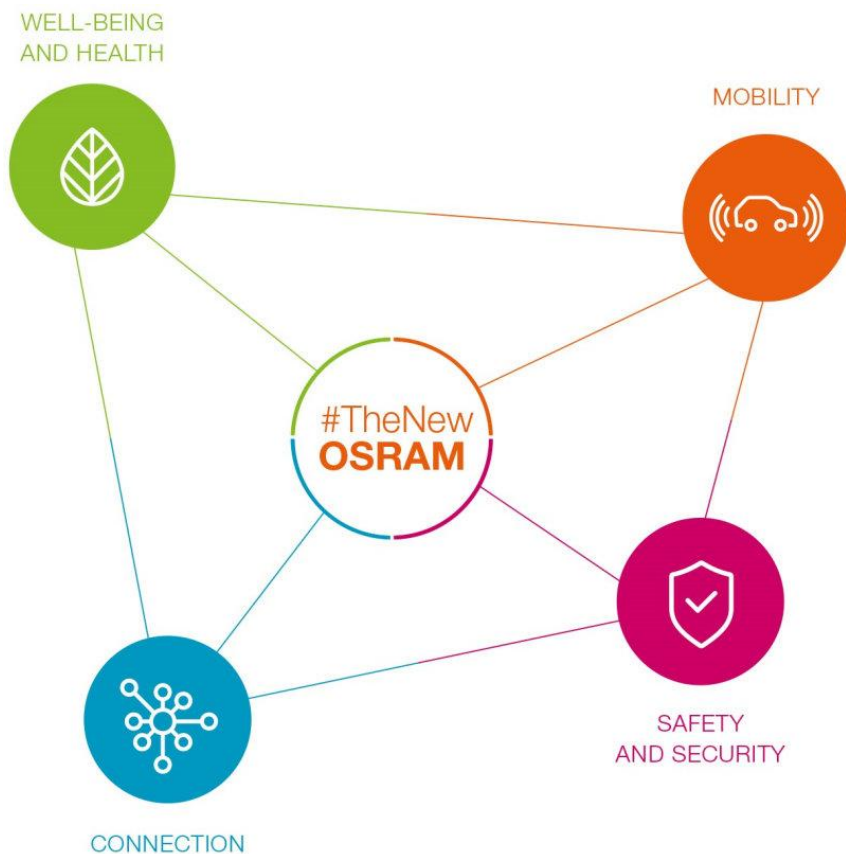
Передний свет может использоваться как дневные ходовые огни, обеспечивает подсветку обочины, ближний и противотуманный свет узким пучком, не ослепляя встречные машины.

Задний свет дает дополнительное освещение при движении назад, также может быть использован в качестве рабочего света на бездорожье



О компании OSRAM

- Как бренд фирма OSRAM начинает свою деятельность в 1906 году
- С 1978-го года компания Osram стала частью концерна Siemens
- На сегодня фирма является владельцем 57 специализированных компаний в 18 странах мира
- На рынке РО OSRAM представлен в следующих сегментах: автомобильное освещение, общее освещение, светодиоды для бытового и промышленного применения, эмиттеры, датчики, лазеры, инфракрасные излучатели, световые модули, системы управления освещением, пускорегулирующие аппараты, гибкие светодиодные решения, традиционные и специальные лампы, светильники
- На рынке РФ OSRAM позиционируется как качественный продукт премиум сегмента



Ценности компании OSRAM

- **Мобильность:** Со светом, мы делаем управление автомобилем проще и безопаснее.
- **Безопасность и охрана:** Со светом, мы защищаем людей и их данные, в онлайн и офлайн.
- **Связь:** Со светом, мы объединяем людей и технологии для их окружения.
- **Здоровье:** Со светом, мы помогаем улучшить здоровье и благосостояние растущего населения

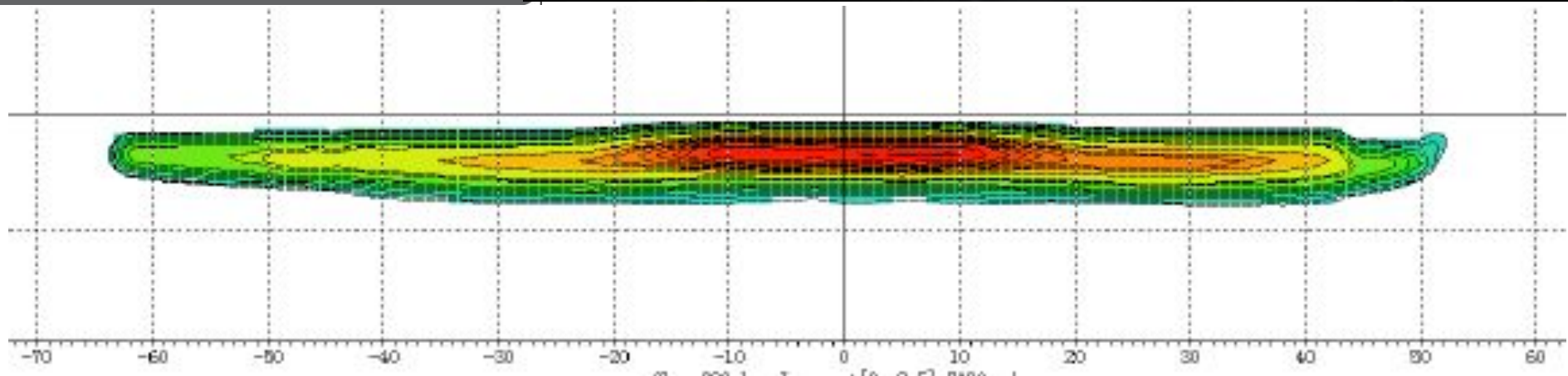
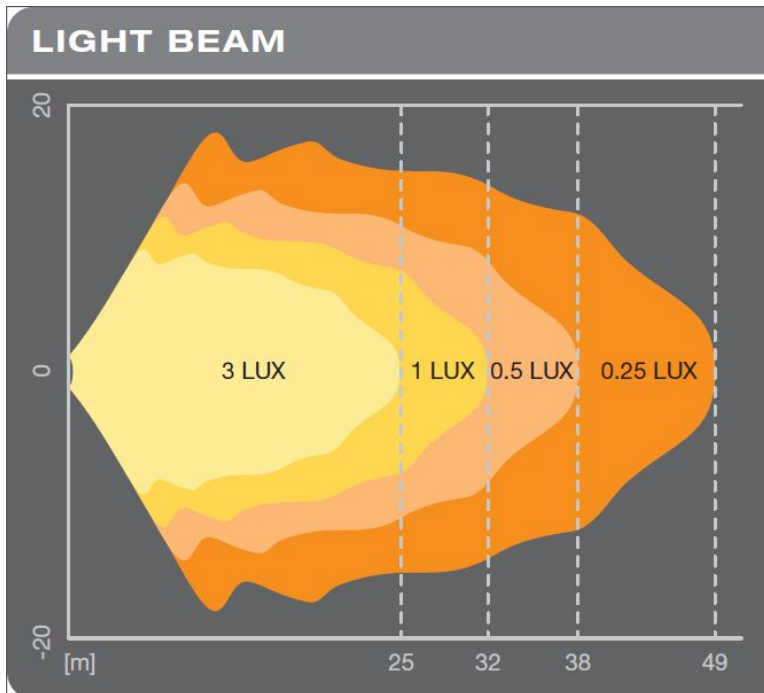
Передние фонари - характеристики, преимущества, применимость

- Plug & play установка в передние бампера RIVAL, простое подключение проводки;
- Компактный и крепкий: Противоударная поликарбонатная линза разработана для суровых условий эксплуатации, корпус из алюминия, LED с защитой от недостаточного и превышенного напряжения;
- Высокая устойчивость к воздействию окружающей среды, IP класс защиты: IP6K9K (защита от пыли, направленных струй воды, погружения);



Передние фонари - характеристики, преимущества, применимость

- Интегрированный драйвер и система защиты от перегрева;
- Высокопроизводительные LED фирмы OSRAM (6000K);
- Защита от неправильного подключения



Передние фонари – конкурентные преимущества

- 3 сертифицированных функции освещения: LED противотуманный/ближний свет, LED подсвечивание обочины и LED дневные ходовые огни (R7, R19, R119);
- Фирменный дизайн;
- Сертифицированы для использования на дорогах общего пользования;
- Подходят на все передние бампера RIVAL



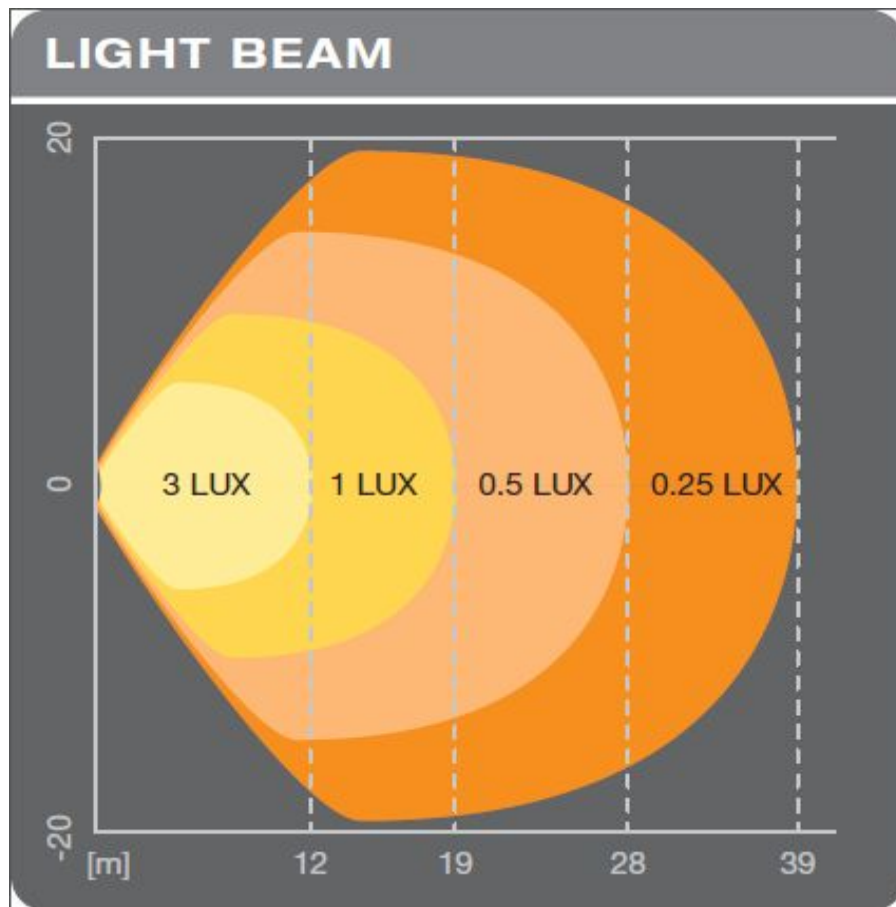
Задние фонари - характеристики, преимущества, применимость

- Plug & play установка в задние бампера RIVAL, простое подключение проводки;
- Компактный и крепкий: Противоударная поликарбонатная линза разработана для суровых условий эксплуатации, корпус из алюминия, LED с защитой от недостаточного и превышенного напряжения;
- Высокая устойчивость к воздействию окружающей среды, IP класс защиты: IP6K9K (защита от пыли, направленных струй воды, погружения);



Задние фонари - характеристики, преимущества, применимость

- Интегрированный драйвер и система защиты от перегрева;
- Высокопроизводительные LED фирмы OSRAM (6000K);
- Улучшенная видимость при движении назад с температурой света до 6000K



Задние фонари – конкурентные преимущества

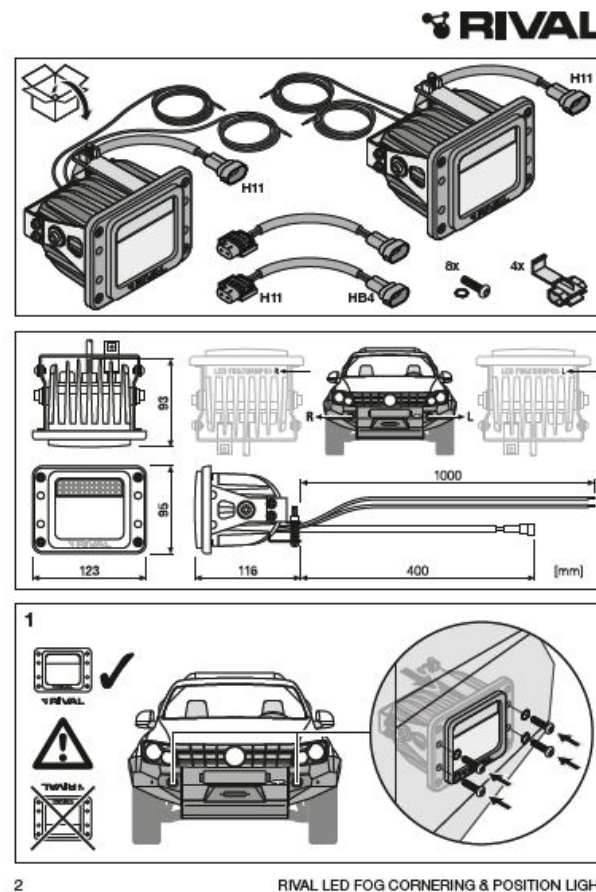
- Сертифицированный задний LED свет(R23);
- Фирменный дизайн
- Сертифицированы для использования на дорогах общего пользования
- Подходят на все задние бампера RIVAL



Состав

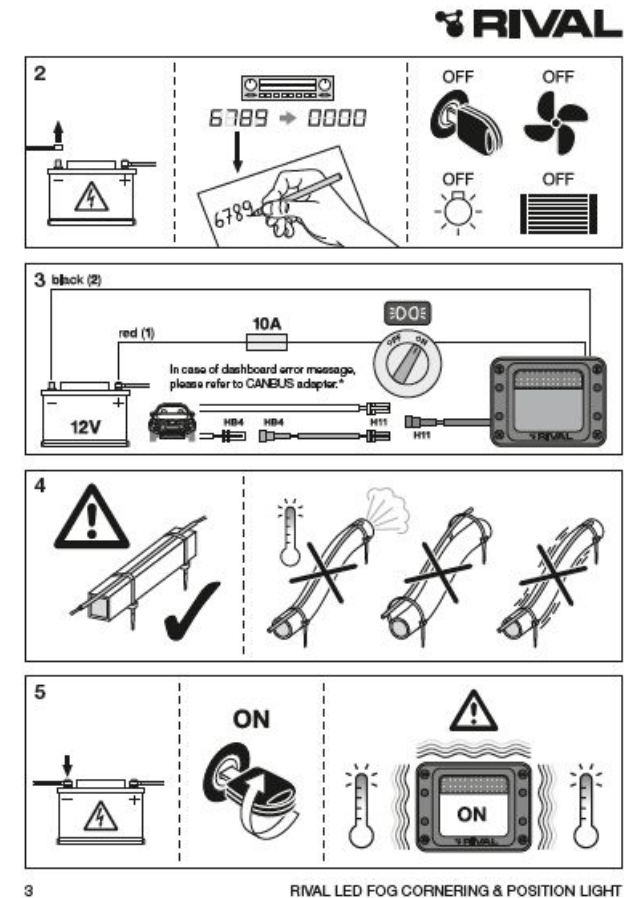
В состав артикула входят:

- 2 фонаря в одной коробке;
- Инструкция по установке в пиктограммах с пояснениями на 32 языках, включая Русский, Казахский, Украинский, Белорусский и др.;
- Клипсы быстрого соединения проводов;
- Переходник-удлиннитель для соединения со штатным штекером противотуманок (для пикапов);
- Метизы.



2

RIVAL LED FOG CORNERING & POSITION LIGHT



3

RIVAL LED FOG CORNERING & POSITION LIGHT

Комплектность при отгрузке

Возможность отгрузать:

1) отдельными коробками (по 2шт в коробке)

2) в комплекте с бампером без приписки «NL»

Стоимость будет суммироваться

Комплектация на складе и отгрузка 2мя местами (Бампер в упаковке + 1 коробка фонарей)

Например **2D.5719.1 = 2D.5719.1-NL + 2D.0041.1**



Гарантия

Гарантия на фонари OSRAM составляет 2 года с момента реализации в адрес конечного клиента.

При наступлении гарантийного случая фонарь заменяется в сборе.

Вышедший из строя фонарь необходимо отправить в наш адрес, для дальнейшей отправки в адрес поставщика с целью проведения анализа причин выхода из строя.



Сертификация и внесение изменений в конструкцию ТС

Фонари сертифицированы для использования на дорогах общего пользования по регламенту ТР ТС 018.

При внесении изменений в конструкцию ТС при регистрации бампера, можно предоставить сертификат на фонари, тогда они будут внесены в СТС/ПТС вместе с бампером.

ТАМОЖЕННЫЙ СОЮЗ

СЕРТИФИКАТ СООТВЕТСТВИЯ

№ ТС RU C-AU.OC13.B.03327
Серия RU № 0458565

ОРГАН ПО СЕРТИФИКАЦИИ Общество с ограниченной ответственностью «НПЦ АВТОЭКСПЕРТ». Место нахождения: 117292, Российская Федерация, город Москва, улица Кедрова, дом 4, корпус 2, помещение V, комната 1. Фактический адрес: 119134, Российская Федерация, город Москва, проспект Ленинский, дом 32А. Телефон: +7 (495) 268-12-25, факс: +7 (495) 268-12-25, адрес электронной почты: info@ntc-avtoexpert.ru. Аттестат аккредитации регистрационный № RA.RU.11.OC13, выдан Федеральной службой по аккредитации. Дата регистрации аттестата аккредитации: 27.03.2015 года.

ЗАЯВИТЕЛЬ Общество с ограниченной ответственностью «Экс-Радь». Место нахождения: 194100, Российская Федерация, город Санкт-Петербург, улица Александра Матросова, дом 2, литер А. Фактический адрес: 194100, Российская Федерация, город Санкт-Петербург, улица Александра Матросова, дом 2, литер А. Телефон: 7812600369, факс: 7812600369, адрес электронной почты: info@ex-rad.ru

ИЗГОТОВИТЕЛЬ Pedders Suspension. Место нахождения: АВСТРАЛИЯ, 6 Bridge Road Keaysborough, Victoria, 3173. Фактический адрес: АВСТРАЛИЯ, 6 Bridge Road Keaysborough, Victoria, 3173. Филиалы изготовителя: (смотри приложение - бланк № 0324266)

ПРОДУКЦИЯ Компоненты, поставляемые в качестве сменных (запасных) частей для послепродажного технического обслуживания автотранспортных средств, торговой марки PEDDERS SUSPENSION (смотри приложение - бланк № 0324266 - 0324281). Продукция изготовлена в соответствии с Директивой 2007/46/ЕС. Серийный выпуск

КОД ТН ВЭД ТС смотри приложение - бланк № 0324266 - 0324281

СООТВЕТСТВУЕТ ТРЕБОВАНИЯМ Технического регламента Таможенного союза ТР ТС 018/2011 "О безопасности колесных транспортных средств"

СЕРТИФИКАТ ВЫДАН НА ОСНОВАНИИ протокола испытаний № 16/11/10588 от 09.11.2016 года, выданного испытательной лабораторией "СМ-ТЕСТ" ФГУ "Фонд Поддержки Потребителей" аттестат аккредитации регистрационный номер РОСС RU.0001.21MP23 от 02.08.2016 года, срок действия - бесконечно.

ДОПОЛНИТЕЛЬНАЯ ИНФОРМАЦИЯ Условия хранения, срок хранения (годности) продукции указаны в прилагаемой к продукции эксплуатационной документации.

Срок действия с 14.12.2016 по 13.12.2020 ВКЛЮЧИТЕЛЬНО

Руководитель (уполномоченное лицо) органа по сертификации: В.П. Соловьев (подпись, печать)
Эксперт (эксперт-аудитор) (эксперты (эксперты-аудиторы)): В.А. Смирнов (подпись, печать)

ТАМОЖЕННЫЙ СОЮЗ

ПРИЛОЖЕНИЕ

К СЕРТИФИКАТУ СООТВЕТСТВИЯ № ТС RU C-AU.OC13.B.03327
Серия RU № 0324266

КОД ТН ВЭД ТС	Наименование, типы, марки, модели единичной продукции, составные изделия или комплексы	Обозначение документа(ов), в соответствии с которым выпускается продукция
4009 32 00 0	Компоненты, поставляемые в качестве сменных (запасных) частей для послепродажного технического обслуживания автотранспортных средств, торговой марки PEDDERS SUSPENSION: Трубки и элементы гидравлической системы тормозного привода, артикулы: ВОН103, ВОН106, ВОН108, ВОН110, ВОН113, ВОН116, ВОН119, ВОН121, ВОН123, ВОН125, ВОН127, ВОН129, ВОН131, ВОН133, ВОН135, ВОН137, ВОН139, ВОН141, ВОН143, ВОН145, ВОН147, ВОН149, ВОН151, ВОН153, ВОН155, ВОН157, ВОН159, ВОН161, ВОН163, ВОН165, ВОН167, ВОН169, ВОН171, ВОН173, ВОН175, ВОН177, ВОН179, ВОН181, ВОН183, ВОН185, ВОН187, ВОН189, ВОН191, ВОН193, ВОН195, ВОН197, ВОН199, ВОН201, ВОН203, ВОН205, ВОН207, ВОН209, ВОН211, ВОН213, ВОН215, ВОН217, ВОН219, ВОН221, ВОН223, ВОН225, ВОН227, ВОН229, ВОН231, ВОН233, ВОН235, ВОН237, ВОН239, ВОН241, ВОН243, ВОН245, ВОН247, ВОН249, ВОН251, ВОН253, ВОН255, ВОН257, ВОН259, ВОН261, ВОН263, ВОН265, ВОН267, ВОН269, ВОН271, ВОН273, ВОН275, ВОН277, ВОН279, ВОН281, ВОН283, ВОН285, ВОН287, ВОН289, ВОН291, ВОН293, ВОН295, ВОН297, ВОН299, ВОН301, ВОН303, ВОН305, ВОН307, ВОН309, ВОН311, ВОН313, ВОН315, ВОН317, ВОН319, ВОН321, ВОН323, ВОН325, ВОН327, ВОН329, ВОН331, ВОН333, ВОН335, ВОН337, ВОН339, ВОН341, ВОН343, ВОН345, ВОН347, ВОН349, ВОН351, ВОН353, ВОН355, ВОН357, ВОН359, ВОН361, ВОН363, ВОН365, ВОН367, ВОН369, ВОН371, ВОН373, ВОН375, ВОН377, ВОН379, ВОН381, ВОН383, ВОН385, ВОН387, ВОН389, ВОН391, ВОН393, ВОН395, ВОН397, ВОН399, ВОН401, ВОН403, ВОН405, ВОН407, ВОН409, ВОН411, ВОН413, ВОН415, ВОН417, ВОН419, ВОН421, ВОН423, ВОН425, ВОН427, ВОН429, ВОН431, ВОН433, ВОН435, ВОН437, ВОН439, ВОН441, ВОН443, ВОН445, ВОН447, ВОН449, ВОН451, ВОН453, ВОН455, ВОН457, ВОН459, ВОН461, ВОН463, ВОН465, ВОН467, ВОН469, ВОН471, ВОН473, ВОН475, ВОН477, ВОН479, ВОН481, ВОН483, ВОН485, ВОН487, ВОН489, ВОН491, ВОН493, ВОН495, ВОН497, ВОН499, ВОН501, ВОН503, ВОН505, ВОН507, ВОН509, ВОН511, ВОН513, ВОН515, ВОН517, ВОН519, ВОН521, ВОН523, ВОН525, ВОН527, ВОН529, ВОН531, ВОН533, ВОН535, ВОН537, ВОН539, ВОН541, ВОН543, ВОН545, ВОН547, ВОН549, ВОН551, ВОН553, ВОН555, ВОН557, ВОН559, ВОН561, ВОН563, ВОН565, ВОН567, ВОН569, ВОН571, ВОН573, ВОН575, ВОН577, ВОН579, ВОН581, ВОН583, ВОН585, ВОН587, ВОН589, ВОН591, ВОН593, ВОН595, ВОН597, ВОН599, ВОН601, ВОН603, ВОН605, ВОН607, ВОН609, ВОН611, ВОН613, ВОН615, ВОН617, ВОН619, ВОН621, ВОН623, ВОН625, ВОН627, ВОН629, ВОН631, ВОН633, ВОН635, ВОН637, ВОН639, ВОН641, ВОН643, ВОН645, ВОН647, ВОН649, ВОН651, ВОН653, ВОН655, ВОН657, ВОН659, ВОН661, ВОН663, ВОН665, ВОН667, ВОН669, ВОН671, ВОН673, ВОН675, ВОН677, ВОН679, ВОН681, ВОН683, ВОН685, ВОН687, ВОН689, ВОН691, ВОН693, ВОН695, ВОН697, ВОН699, ВОН701, ВОН703, ВОН705, ВОН707, ВОН709, ВОН711, ВОН713, ВОН715, ВОН717, ВОН719, ВОН721, ВОН723, ВОН725, ВОН727, ВОН729, ВОН731, ВОН733, ВОН735, ВОН737, ВОН739, ВОН741, ВОН743, ВОН745, ВОН747, ВОН749, ВОН751, ВОН753, ВОН755, ВОН757, ВОН759, ВОН761, ВОН763, ВОН765, ВОН767, ВОН769, ВОН771, ВОН773, ВОН775, ВОН777, ВОН779, ВОН781, ВОН783, ВОН785, ВОН787, ВОН789, ВОН791, ВОН793, ВОН795, ВОН797, ВОН799, ВОН801, ВОН803, ВОН805, ВОН807, ВОН809, ВОН811, ВОН813, ВОН815, ВОН817, ВОН819, ВОН821, ВОН823, ВОН825, ВОН827, ВОН829, ВОН831, ВОН833, ВОН835, ВОН837, ВОН839, ВОН841, ВОН843, ВОН845, ВОН847, ВОН849, ВОН851, ВОН853, ВОН855, ВОН857, ВОН859, ВОН861, ВОН863, ВОН865, ВОН867, ВОН869, ВОН871, ВОН873, ВОН875, ВОН877, ВОН879, ВОН881, ВОН883, ВОН885, ВОН887, ВОН889, ВОН891, ВОН893, ВОН895, ВОН897, ВОН899, ВОН901, ВОН903, ВОН905, ВОН907, ВОН909, ВОН911, ВОН913, ВОН915, ВОН917, ВОН919, ВОН921, ВОН923, ВОН925, ВОН927, ВОН929, ВОН931, ВОН933, ВОН935, ВОН937, ВОН939, ВОН941, ВОН943, ВОН945, ВОН947, ВОН949, ВОН951, ВОН953, ВОН955, ВОН957, ВОН959, ВОН961, ВОН963, ВОН965, ВОН967, ВОН969, ВОН971, ВОН973, ВОН975, ВОН977, ВОН979, ВОН981, ВОН983, ВОН985, ВОН987, ВОН989, ВОН991, ВОН993, ВОН995, ВОН997, ВОН999, ВОН1001, ВОН1003, ВОН1005, ВОН1007, ВОН1009, ВОН1011, ВОН1013, ВОН1015, ВОН1017, ВОН1019, ВОН1021, ВОН1023, ВОН1025, ВОН1027, ВОН1029, ВОН1031, ВОН1033, ВОН1035, ВОН1037, ВОН1039, ВОН1041, ВОН1043, ВОН1045, ВОН1047, ВОН1049, ВОН1051, ВОН1053, ВОН1055, ВОН1057, ВОН1059, ВОН1061, ВОН1063, ВОН1065, ВОН1067, ВОН1069, ВОН1071, ВОН1073, ВОН1075, ВОН1077, ВОН1079, ВОН1081, ВОН1083, ВОН1085, ВОН1087, ВОН1089, ВОН1091, ВОН1093, ВОН1095, ВОН1097, ВОН1099, ВОН1101, ВОН1103, ВОН1105, ВОН1107, ВОН1109, ВОН1111, ВОН1113, ВОН1115, ВОН1117, ВОН1119, ВОН1121, ВОН1123, ВОН1125, ВОН1127, ВОН1129, ВОН1131, ВОН1133, ВОН1135, ВОН1137, ВОН1139, ВОН1141, ВОН1143, ВОН1145, ВОН1147, ВОН1149, ВОН1151, ВОН1153, ВОН1155, ВОН1157, ВОН1159, ВОН1161, ВОН1163, ВОН1165, ВОН1167, ВОН1169, ВОН1171, ВОН1173, ВОН1175, ВОН1177, ВОН1179, ВОН1181, ВОН1183, ВОН1185, ВОН1187, ВОН1189, ВОН1191, ВОН1193, ВОН1195, ВОН1197, ВОН1199, ВОН1201, ВОН1203, ВОН1205, ВОН1207, ВОН1209, ВОН1211, ВОН1213, ВОН1215, ВОН1217, ВОН1219, ВОН1221, ВОН1223, ВОН1225, ВОН1227, ВОН1229, ВОН1231, ВОН1233, ВОН1235, ВОН1237, ВОН1239, ВОН1241, ВОН1243, ВОН1245, ВОН1247, ВОН1249, ВОН1251, ВОН1253, ВОН1255, ВОН1257, ВОН1259, ВОН1261, ВОН1263, ВОН1265, ВОН1267, ВОН1269, ВОН1271, ВОН1273, ВОН1275, ВОН1277, ВОН1279, ВОН1281, ВОН1283, ВОН1285, ВОН1287, ВОН1289, ВОН1291, ВОН1293, ВОН1295, ВОН1297, ВОН1299, ВОН1301, ВОН1303, ВОН1305, ВОН1307, ВОН1309, ВОН1311, ВОН1313, ВОН1315, ВОН1317, ВОН1319, ВОН1321, ВОН1323, ВОН1325, ВОН1327, ВОН1329, ВОН1331, ВОН1333, ВОН1335, ВОН1337, ВОН1339, ВОН1341, ВОН1343, ВОН1345, ВОН1347, ВОН1349, ВОН1351, ВОН1353, ВОН1355, ВОН1357, ВОН1359, ВОН1361, ВОН1363, ВОН1365, ВОН1367, ВОН1369, ВОН1371, ВОН1373, ВОН1375, ВОН1377, ВОН1379, ВОН1381, ВОН1383, ВОН1385, ВОН1387, ВОН1389, ВОН1391, ВОН1393, ВОН1395, ВОН1397, ВОН1399, ВОН1401, ВОН1403, ВОН1405, ВОН1407, ВОН1409, ВОН1411, ВОН1413, ВОН1415, ВОН1417, ВОН1419, ВОН1421, ВОН1423, ВОН1425, ВОН1427, ВОН1429, ВОН1431, ВОН1433, ВОН1435, ВОН1437, ВОН1439, ВОН1441, ВОН1443, ВОН1445, ВОН1447, ВОН1449, ВОН1451, ВОН1453, ВОН1455, ВОН1457, ВОН1459, ВОН1461, ВОН1463, ВОН1465, ВОН1467, ВОН1469, ВОН1471, ВОН1473, ВОН1475, ВОН1477, ВОН1479, ВОН1481, ВОН1483, ВОН1485, ВОН1487, ВОН1489, ВОН1491, ВОН1493, ВОН1495, ВОН1497, ВОН1499, ВОН1501, ВОН1503, ВОН1505, ВОН1507, ВОН1509, ВОН1511, ВОН1513, ВОН1515, ВОН1517, ВОН1519, ВОН1521, ВОН1523, ВОН1525, ВОН1527, ВОН1529, ВОН1531, ВОН1533, ВОН1535, ВОН1537, ВОН1539, ВОН1541, ВОН1543, ВОН1545, ВОН1547, ВОН1549, ВОН1551, ВОН1553, ВОН1555, ВОН1557, ВОН1559, ВОН1561, ВОН1563, ВОН1565, ВОН1567, ВОН1569, ВОН1571, ВОН1573, ВОН1575, ВОН1577, ВОН1579, ВОН1581, ВОН1583, ВОН1585, ВОН1587, ВОН1589, ВОН1591, ВОН1593, ВОН1595, ВОН1597, ВОН1599, ВОН1601, ВОН1603, ВОН1605, ВОН1607, ВОН1609, ВОН1611, ВОН1613, ВОН1615, ВОН1617, ВОН1619, ВОН1621, ВОН1623, ВОН1625, ВОН1627, ВОН1629, ВОН1631, ВОН1633, ВОН1635, ВОН1637, ВОН1639, ВОН1641, ВОН1643, ВОН1645, ВОН1647, ВОН1649, ВОН1651, ВОН1653, ВОН1655, ВОН1657, ВОН1659, ВОН1661, ВОН1663, ВОН1665, ВОН1667, ВОН1669, ВОН1671, ВОН1673, ВОН1675, ВОН1677, ВОН1679, ВОН1681, ВОН1683, ВОН1685, ВОН1687, ВОН1689, ВОН1691, ВОН1693, ВОН1695, ВОН1697, ВОН1699, ВОН1701, ВОН1703, ВОН1705, ВОН1707, ВОН1709, ВОН1711, ВОН1713, ВОН1715, ВОН1717, ВОН1719, ВОН1721, ВОН1723, ВОН1725, ВОН1727, ВОН1729, ВОН1731, ВОН1733, ВОН1735, ВОН1737, ВОН1739, ВОН1741, ВОН1743, ВОН1745, ВОН1747, ВОН1749, ВОН1751, ВОН1753, ВОН1755, ВОН1757, ВОН1759, ВОН1761, ВОН1763, ВОН1765, ВОН1767, ВОН1769, ВОН1771, ВОН1773, ВОН1775, ВОН1777, ВОН1779, ВОН1781, ВОН1783, ВОН1785, ВОН1787, ВОН1789, ВОН1791, ВОН1793, ВОН1795, ВОН1797, ВОН1799, ВОН1801, ВОН1803, ВОН1805, ВОН1807, ВОН1809, ВОН1811, ВОН1813, ВОН1815, ВОН1817, ВОН1819, ВОН1821, ВОН1823, ВОН1825, ВОН1827, ВОН1829, ВОН1831, ВОН1833, ВОН1835, ВОН1837, ВОН1839, ВОН1841, ВОН1843, ВОН1845, ВОН1847, ВОН1849, ВОН1851, ВОН1853, ВОН1855, ВОН1857, ВОН1859, ВОН1861, ВОН1863, ВОН1865, ВОН1867, ВОН1869, ВОН1871, ВОН1873, ВОН1875, ВОН1877, ВОН1879, ВОН1881, ВОН1883, ВОН1885, ВОН1887, ВОН1889, ВОН1891, ВОН1893, ВОН1895, ВОН1897, ВОН1899, ВОН1901, ВОН1903, ВОН1905, ВОН1907, ВОН1909, ВОН1911, ВОН1913, ВОН1915, ВОН1917, ВОН1919, ВОН1921, ВОН1923, ВОН1925, ВОН1927, ВОН1929, ВОН1931, ВОН1933, ВОН1935, ВОН1937, ВОН1939, ВОН1941, ВОН1943, ВОН1945, ВОН1947, ВОН1949, ВОН1951, ВОН1953, ВОН1955, ВОН1957, ВОН1959, ВОН1961, ВОН1963, ВОН1965, ВОН1967, ВОН1969, ВОН1971, ВОН1973, ВОН1975, ВОН1977, ВОН1979, ВОН1981, ВОН1983, ВОН1985, ВОН1987, ВОН1989, ВОН1991, ВОН1993, ВОН1995, ВОН1997, ВОН1999, ВОН2001, ВОН2003, ВОН2005, ВОН2007, ВОН2009, ВОН2011, ВОН2013, ВОН2015, ВОН2017, ВОН2019, ВОН2021, ВОН2023, ВОН2025, ВОН2027, ВОН2029, ВОН2031, ВОН2033, ВОН2035, ВОН2037, ВОН2039, ВОН2041, ВОН2043, ВОН2045, ВОН2047, ВОН2049, ВОН2051, ВОН2053, ВОН2055, ВОН2057, ВОН2059, ВОН2061, ВОН2063, ВОН2065, ВОН2067, ВОН2069, ВОН2071, ВОН2073, ВОН2075, ВОН2077, ВОН2079, ВОН2081, ВОН2083, ВОН2085, ВОН2087, ВОН2089, ВОН2091, ВОН2093, ВОН2095, ВОН2097, ВОН2099, ВОН2101, ВОН2103, ВОН2105, ВОН2107, ВОН2109, ВОН2111, ВОН2113, ВОН2115, ВОН2117, ВОН2119, ВОН2121, ВОН2123, ВОН2125, ВОН2127, ВОН2129, ВОН2131, ВОН2133, ВОН2135, ВОН2137, ВОН2139, ВОН2141, ВОН2143, ВОН2145, ВОН2147, ВОН2149, ВОН2151, ВОН2153, ВОН2155, ВОН2157, ВОН2159, ВОН2161, ВОН2163, ВОН2165, ВОН2167, ВОН2169, ВОН2171, ВОН2173, ВОН2175, ВОН2177, ВОН2179, ВОН2181, ВОН2183, ВОН2185, ВОН2187, ВОН2189, ВОН2191, ВОН2193, ВОН2195, ВОН2197, ВОН2199, ВОН2201, ВОН2203, ВОН2205, ВОН2207, ВОН2209, ВОН2211, ВОН2213, ВОН2215, ВОН2217, ВОН2219, ВОН2221, ВОН2223, ВОН2225, ВОН2227, ВОН2229, ВОН2231, ВОН2233, ВОН2235, ВОН2237, ВОН2239, ВОН2241, ВОН2243, ВОН2245, ВОН2247, ВОН2249, ВОН2251, ВОН2253, ВОН2255, ВОН2257, ВОН2259, ВОН2261, ВОН2263, ВОН2265, ВОН2267, ВОН2269, ВОН2271, ВОН2273, ВОН2275, ВОН2277, ВОН2279, ВОН2281, ВОН2283, ВОН2285, ВОН2287, ВОН2289, ВОН2291, ВОН2293, ВОН2295, ВОН2297, ВОН2299, ВОН2301, ВОН2303, ВОН2305, ВОН2307, ВОН2309, ВОН2311, ВОН2313, ВОН2315, ВОН2317, ВОН2319, ВОН2321, ВОН2323, ВОН2325, ВОН2327, ВОН2329, ВОН2331, ВОН2333, ВОН2335, ВОН2337, ВОН2339, ВОН2341, ВОН2343, ВОН2345, ВОН2347, ВОН2349, ВОН2351, ВОН2353, ВОН2355, ВОН2357, ВОН2359, ВОН2361, ВОН2363, ВОН2365, ВОН2367, ВОН2369, ВОН2371, ВОН2373, ВОН2375, ВОН2377, ВОН2379, ВОН2381, ВОН2383, ВОН2385, ВОН2387, ВОН2389, ВОН2391, ВОН2393, ВОН2395, ВОН2397, ВОН2399, ВОН2401, ВОН2403, ВОН2405, ВОН2407, ВОН2409, ВОН2411, ВОН2413, ВОН2415, ВОН2417, ВОН2419, ВОН2421, ВОН2423, ВОН2425, ВОН2427, ВОН2429, ВОН2431, ВОН2433, ВОН2435, ВОН2437, ВОН2439, ВОН2441, ВОН2443, ВОН2445, ВОН2447, ВОН2449, ВОН2451, ВОН2453, ВОН2455, ВОН2457, ВОН2459, ВОН2461, ВОН2463, ВОН2465, ВОН2467, ВОН2469, ВОН2471, ВОН2473, ВОН2475, ВОН2477, ВОН2479, ВОН2481, ВОН2483, ВОН2485, ВОН2487, ВОН2489, ВОН2491, ВОН2493, ВОН2495, ВОН2497, ВОН2499, ВОН2501, ВОН2503, ВОН2505, ВОН2507, ВОН2509, ВОН2511, ВОН2513, ВОН2515, ВОН2517, ВОН2519, ВОН2521, ВОН2523, ВОН2525, ВОН2527, ВОН2529, ВОН2531, ВОН2533, ВОН2535, ВОН2537, ВОН2539, ВОН2541, ВОН2543, ВОН2545, ВОН2547, ВОН2549, ВОН2551, ВОН2553, ВОН2555, ВОН2557, ВОН2559, ВОН2561, ВОН2563, ВОН2565, ВОН2567, ВОН2569, ВОН2571, ВОН2573, ВОН2575, ВОН2577, ВОН2579, ВОН2581, ВОН2583, ВОН2585, ВОН2587, ВОН2589, ВОН2591, ВОН2593, ВОН2595, ВОН2597, ВОН2599, ВОН2601, ВОН2603, ВОН2605, ВОН2607, ВОН2609, ВОН2611, ВОН2613, ВОН2615, ВОН2617, ВОН2619, ВОН2621, ВОН2623, ВОН2625, ВОН2627, ВОН2629, ВОН2631, ВОН2633, ВОН2635, ВОН2637, ВОН2639, ВОН2641, ВОН2643, ВОН2645, ВОН2647, ВОН2649, ВОН2651, ВОН2653, ВОН2655, ВОН2657, ВОН2659, ВОН2661, ВОН2663, ВОН2665, ВОН2667, ВОН2669, ВОН2671, ВОН2673, ВОН2675, ВОН2677, ВОН2679, ВОН2681, ВОН2683, ВОН2685, ВОН2687, ВОН2689, ВОН2691, ВОН2693, ВОН2695, ВОН2697, ВОН2699, ВОН2701, ВОН2703, ВОН2705, ВОН2707, ВОН2709, ВОН2711, ВОН2713, ВОН2715, ВОН2717, ВОН2719, ВОН2721, ВОН2723, ВОН2725, ВОН2727, ВОН2729, ВОН2731, ВОН2733, ВОН2735, ВОН2737, ВОН2739, ВОН2741, ВОН2743, ВОН2745, ВОН2747, ВОН2749, ВОН2751, ВОН2753, ВОН2755, ВОН2757, ВОН2759, ВОН2761, ВОН2763, ВОН2765, ВОН2767, ВОН2769, ВОН2771, ВОН2773, ВОН2775, ВОН2777, ВОН2779, ВОН2781, ВОН2783, ВОН2785, ВОН2787, ВОН2789, ВОН2791, ВОН2793, ВОН2795, ВОН2797, ВОН2799, ВОН2801, ВОН2803, ВОН2805, ВОН2807, ВОН2809, ВОН2811, ВОН2813, ВОН2815, ВОН2817, ВОН2819, ВОН2821, ВОН2823, ВОН2825, ВОН2827, ВОН2829, ВОН2831, ВОН2833, ВОН2835, ВОН2837, ВОН2839, ВОН2841, ВОН2843, ВОН2845, ВОН2847, ВОН2849, ВОН2851, ВОН2853, ВОН2855, ВОН2857, ВОН2859, ВОН2861, ВОН2863, ВОН2865, ВОН2867, ВОН2869, ВОН2871, ВОН2873, ВОН2875, ВОН2877, ВОН2879, ВОН2881, ВОН2883, ВОН2885, ВОН2887, ВОН2889, ВОН2891, ВОН2893, ВОН2895, ВОН2897, ВОН2899, ВОН2901, ВОН2903, ВОН2905, ВОН2907, ВОН2909, ВОН2911, ВОН2913, ВОН2915, ВОН2917, ВОН2919, ВОН2921, ВОН2923, ВОН2925, ВОН2927, ВОН2929, ВОН2931, ВОН2933, ВОН2935, ВОН2937, ВОН2939, ВОН2941, ВОН2943, ВОН2945, ВОН2947, ВОН2949, ВОН2951, ВОН2953, ВОН2955, ВОН2957, ВОН2959, ВОН2961, ВОН2963, ВОН2965, ВОН2967, ВОН2969, ВОН2971, ВОН2973, ВОН2975, ВОН2977, ВОН2979, ВОН2981, ВОН2983, ВОН2985, ВОН2987, ВОН2989, ВОН2991, ВОН2993, ВОН2995, ВОН2997, ВОН2999, ВОН3001, ВОН3003, ВОН3005, ВОН3007, ВОН3009, ВОН3011, ВОН3013, ВОН3015, ВОН3017, ВОН3019, ВОН3021, ВОН3023, ВОН3025, ВОН3027, ВОН3029, ВОН3031, ВОН3033, ВОН3035, ВОН3037, ВОН3039, ВОН3041, ВОН3043, ВОН3045, ВОН3047, ВОН3049, ВОН3051, ВОН3053, ВОН3055, ВОН3057, ВОН3059, ВОН3061, ВОН3063, ВОН3065, ВОН3067, ВОН3069, ВОН3071, ВОН3073, ВОН3075, ВОН3077, ВОН3079, ВОН3081, ВОН3083, ВОН3085, ВОН3087, ВОН3089, ВОН3091, ВОН3093, ВОН3095, ВОН3097, ВОН3099, ВОН3101, ВОН3103, ВОН3105, ВОН3107, ВОН3109, ВОН3111, ВОН3113, ВОН3115, ВОН3117, ВОН3119, ВОН3121, ВОН3123, ВОН3125, ВОН3127, ВОН3129, ВОН3131, ВОН3133, ВОН3135, ВОН3137, ВОН3139, ВОН3141, ВОН3143, ВОН3145, ВОН3147, ВОН3149, ВОН3151, ВОН3153, ВОН3155, ВОН3157, ВОН3159, ВОН3161, ВОН3163, ВОН3165, ВОН3167, ВОН3169, ВОН3171, ВОН3173, ВОН3175, ВОН3177, ВОН3179, ВОН3181, ВОН3183, ВОН3185, ВОН3187, ВОН3189, ВОН3191, ВОН3193, ВОН3195, ВОН3197, ВОН3199, ВОН3201, ВОН3203, ВОН3205, ВОН3207, ВОН3209, ВОН3211, ВОН3213, ВОН3215, ВОН3217, ВОН3219, ВОН3221, ВОН3223, ВОН3225, ВОН3227, ВОН3229, ВОН3231, ВОН3233, ВОН3235, ВОН3237, ВОН3239, ВОН3241, ВОН3243, ВОН3245, ВОН3247, ВОН3249, ВОН3251, ВОН3253, ВОН3255, ВОН3257, ВОН3259, ВОН3261, ВОН3263, ВОН3265, ВОН3267, ВОН3269, ВОН3271, ВОН3273, ВОН3275, ВОН3277, ВОН3279, ВОН3281, ВОН3283, ВОН3285, ВОН3287, ВОН3289, ВОН3291, ВОН3293, ВОН3295, ВОН3297, ВОН3299, ВОН3301, ВОН3303, ВОН3305, ВОН3307, ВОН3309, ВОН3311, ВОН3313, ВОН3315, ВОН3317, ВОН3319, ВОН3321, В	

620024 РОССИЯ г. ЕКАТЕРИНБУРГ, БОРИСА ЕЛЬЦИНА, 3/2
WWW.RIVALAUTO.COM



Патрушев Евгений

Руководитель направления Экспорт Афтермаркет
Торгово-промышленной группы Риваль

8 (343) 222-12-21, доб.124
8 (922) 613-46-79
pea@rivalauto.com