



Кафедра строительства и городского
Защита ВКР по направлению
08.03.01 – Строительство
профиль Промышленное и гражданское строительство

Джафаров Ростислав Русланович, гр. С-41
тема ВКР: 15-ти этажный жилой многоэтажный дом в г.
Тверь

Руководитель проекта: **Меркулов Сергей Иванович**

Консультанты разделов:

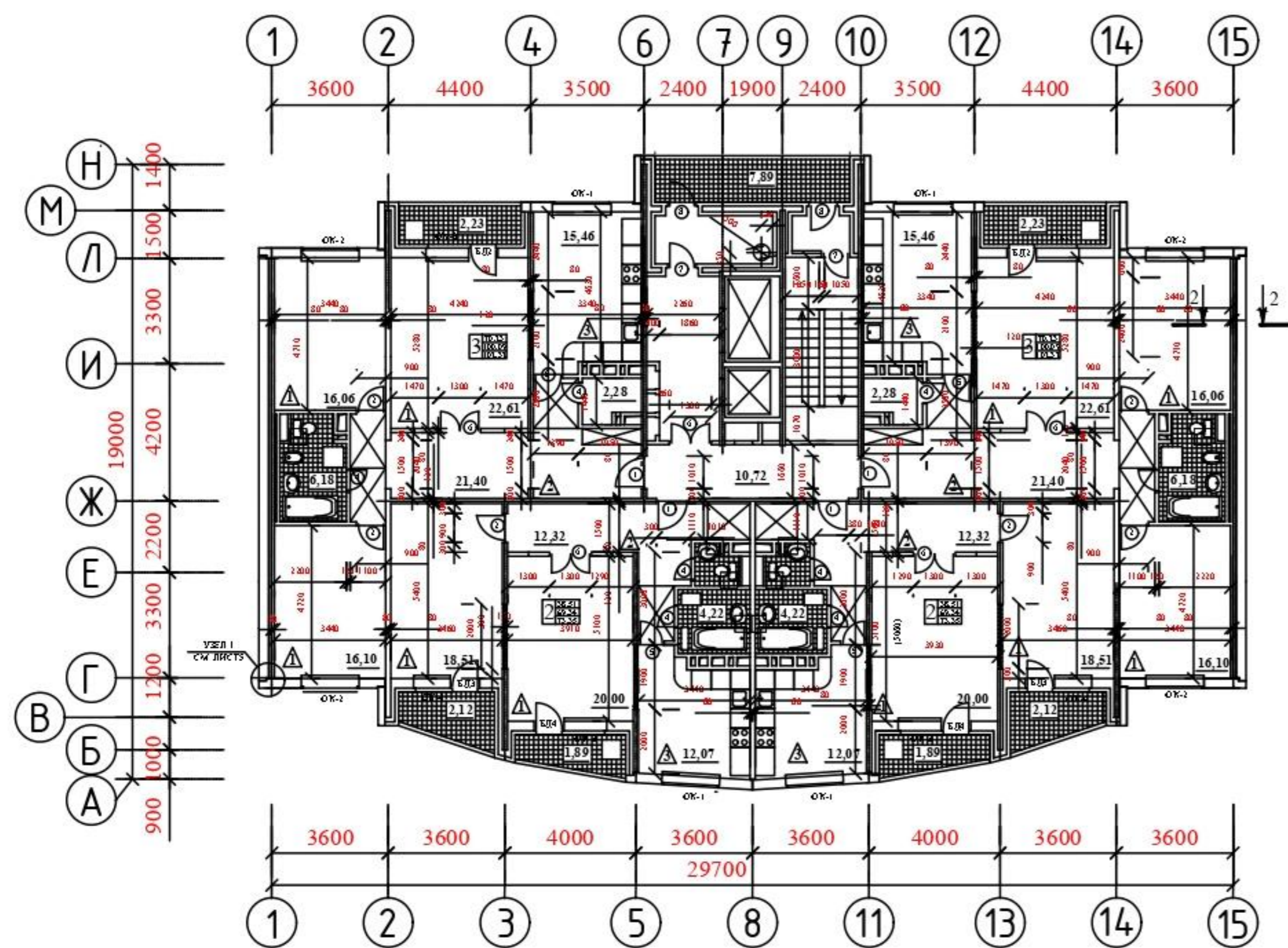
Архитектурно-строительный – **Черныш Н.Д.**

Расчетно-конструктивный – **Есипов С.М.**

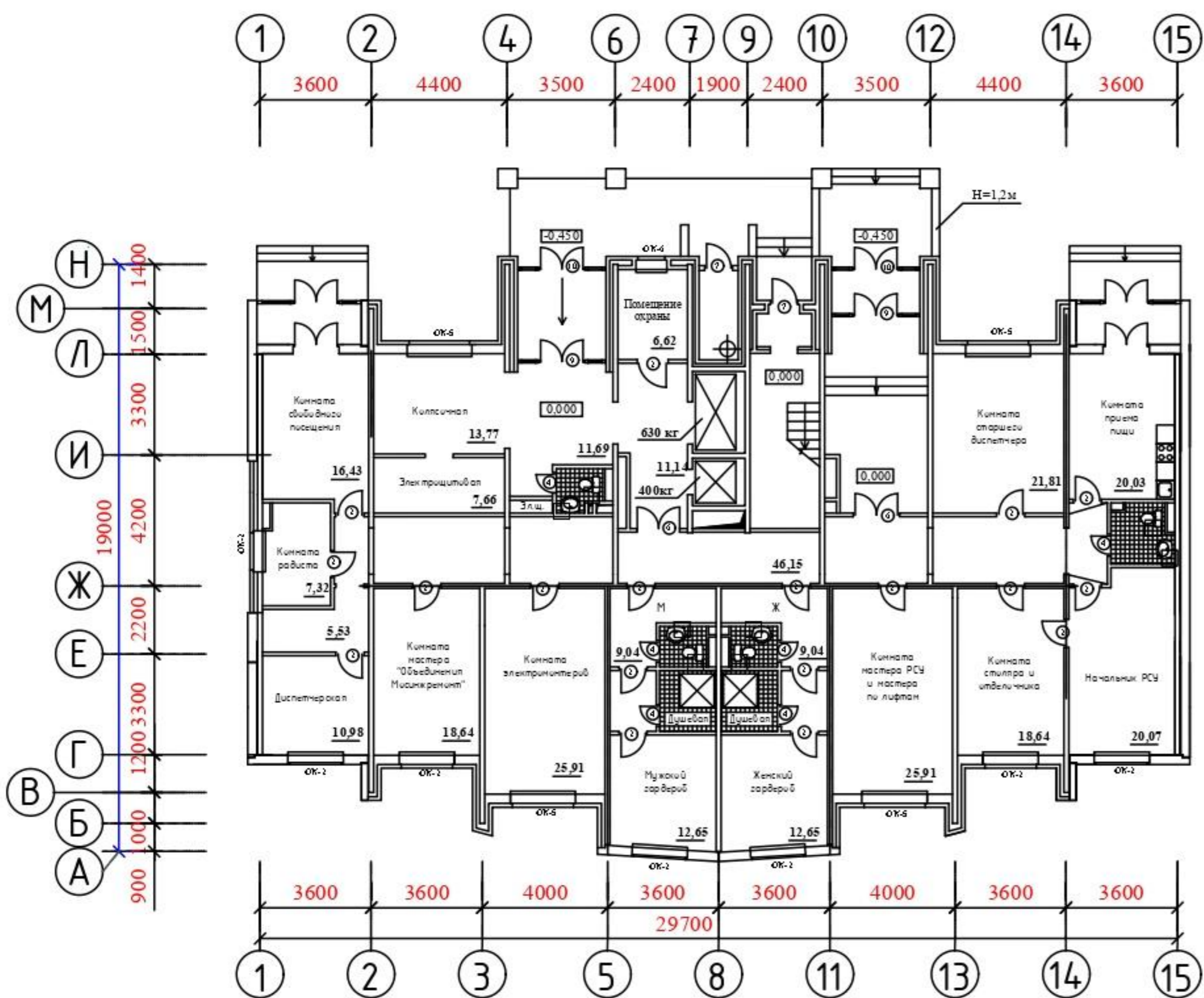
Технология и организация
строительства – **Марушко М.В.**

Экономика строительства – **Крутилова М.О.**

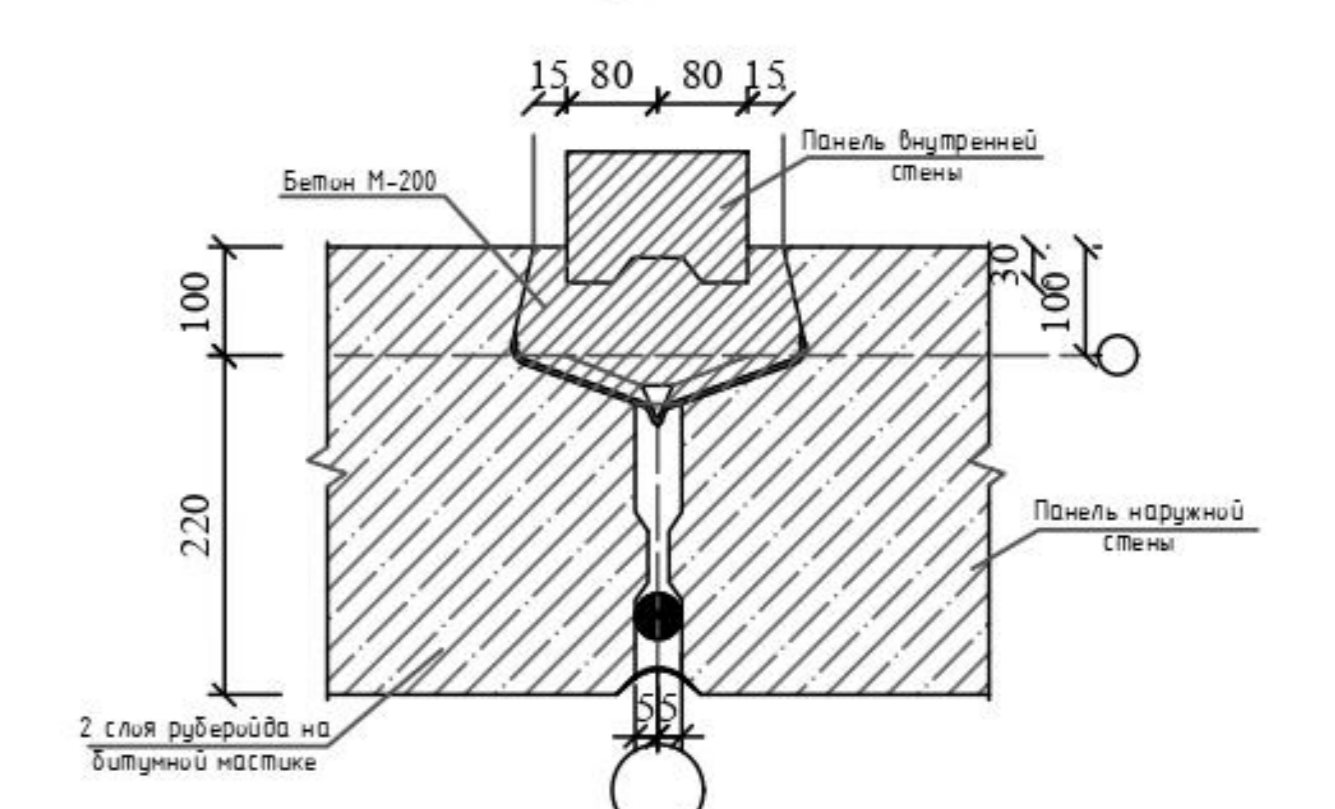
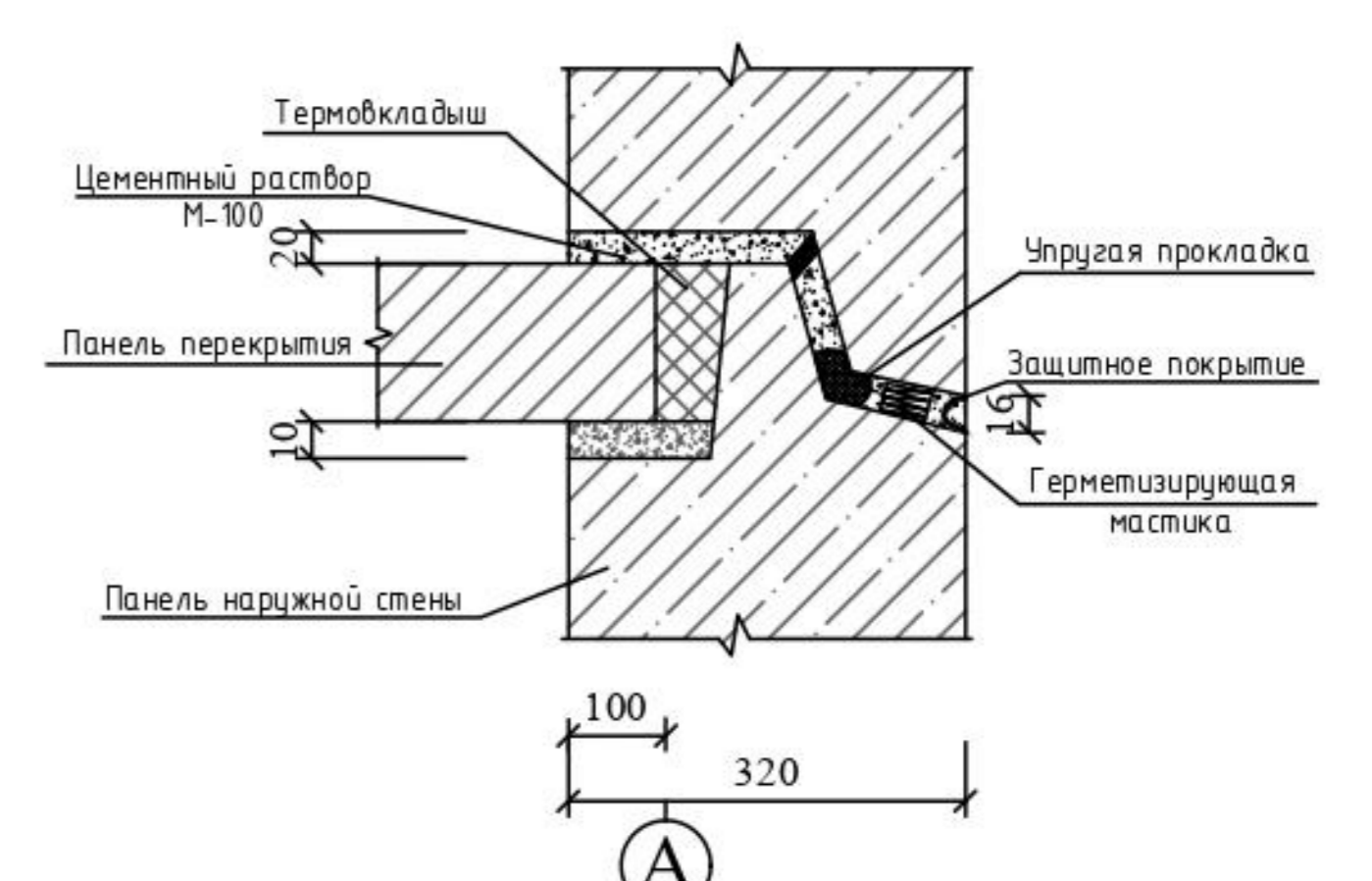
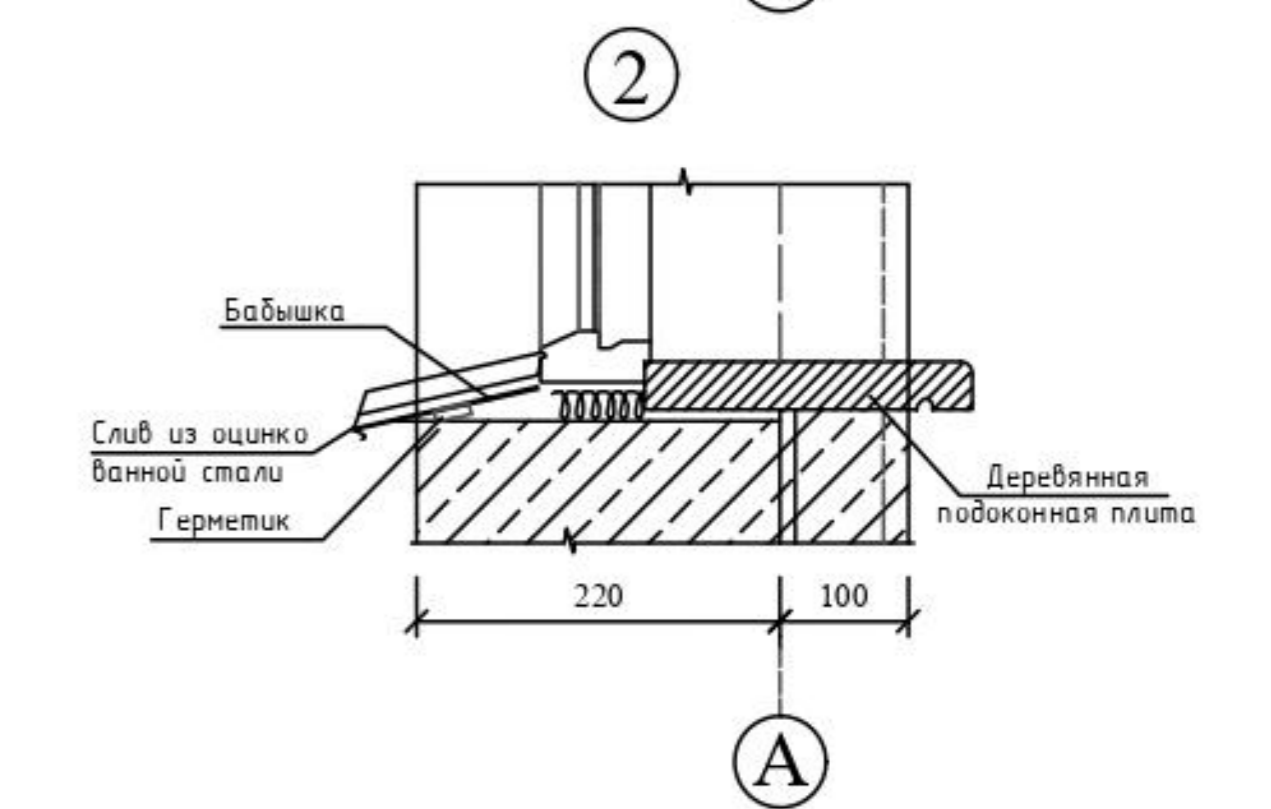
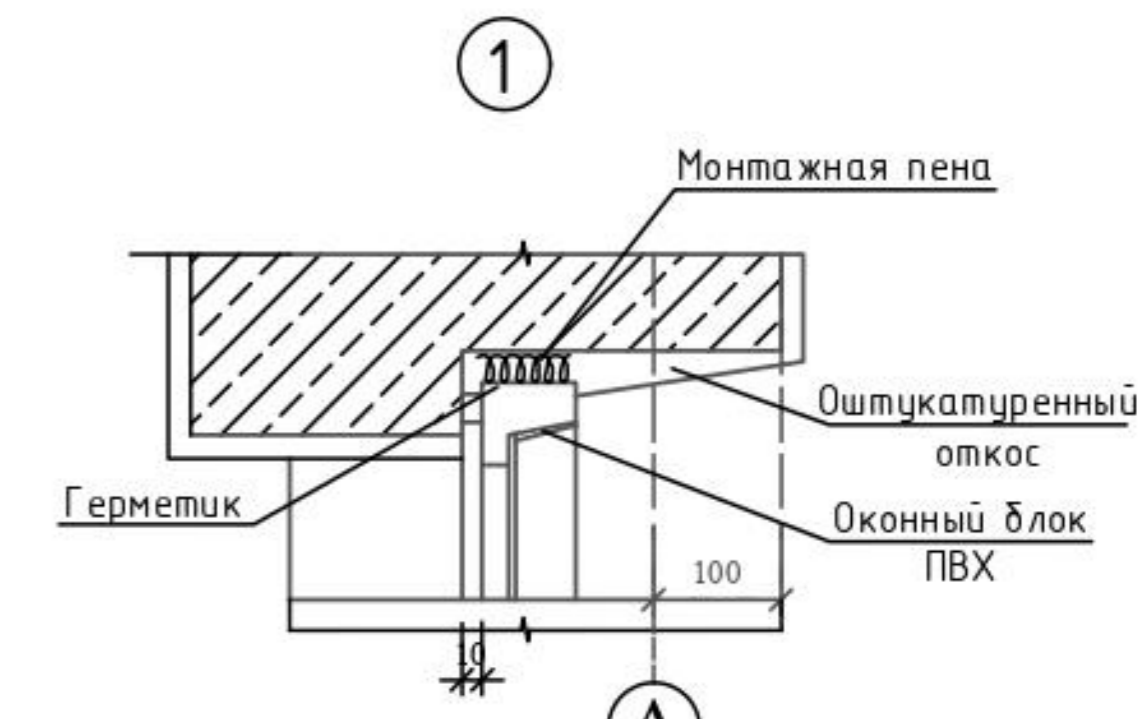
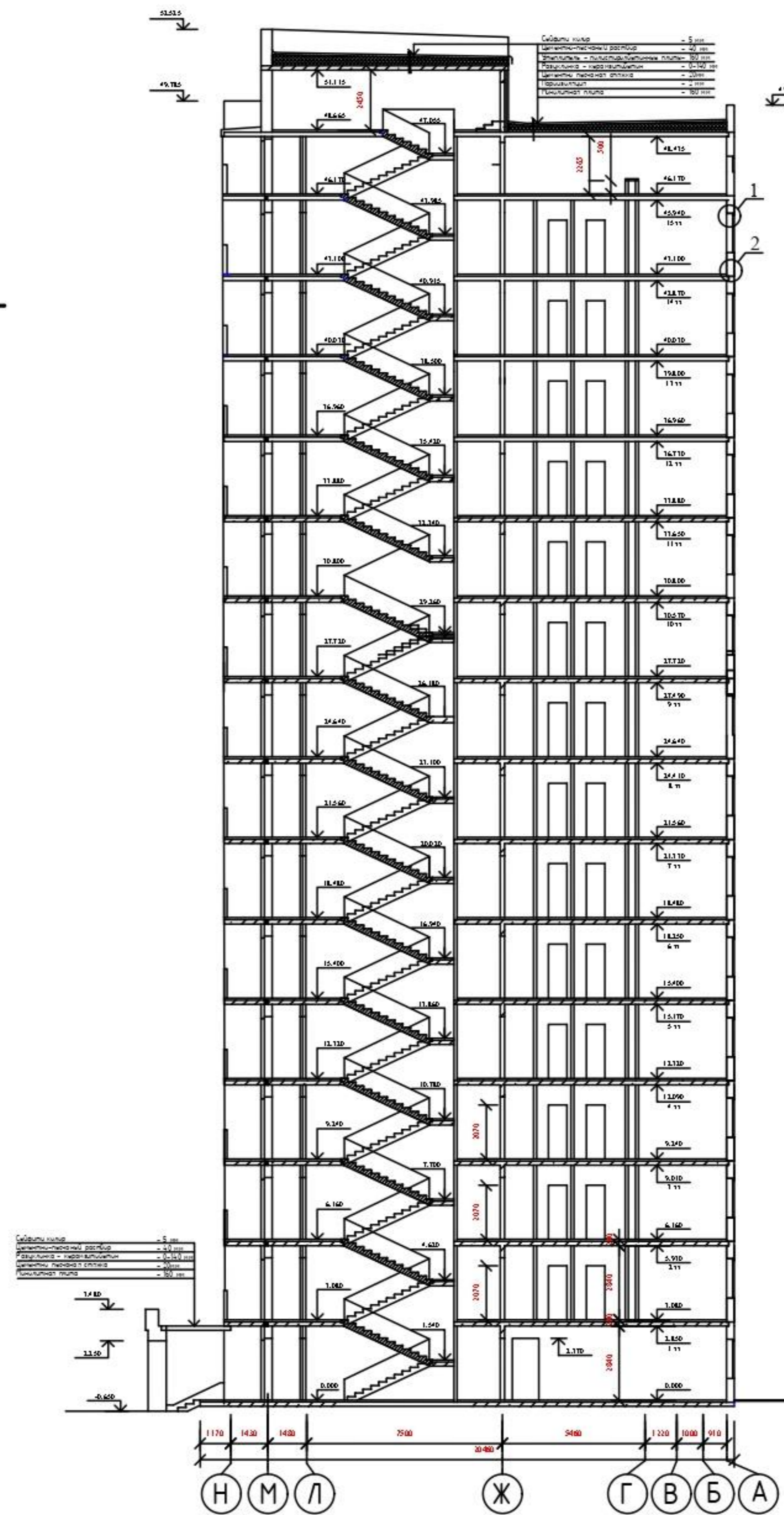
План на отм. +6,000



План на отм. 0,000

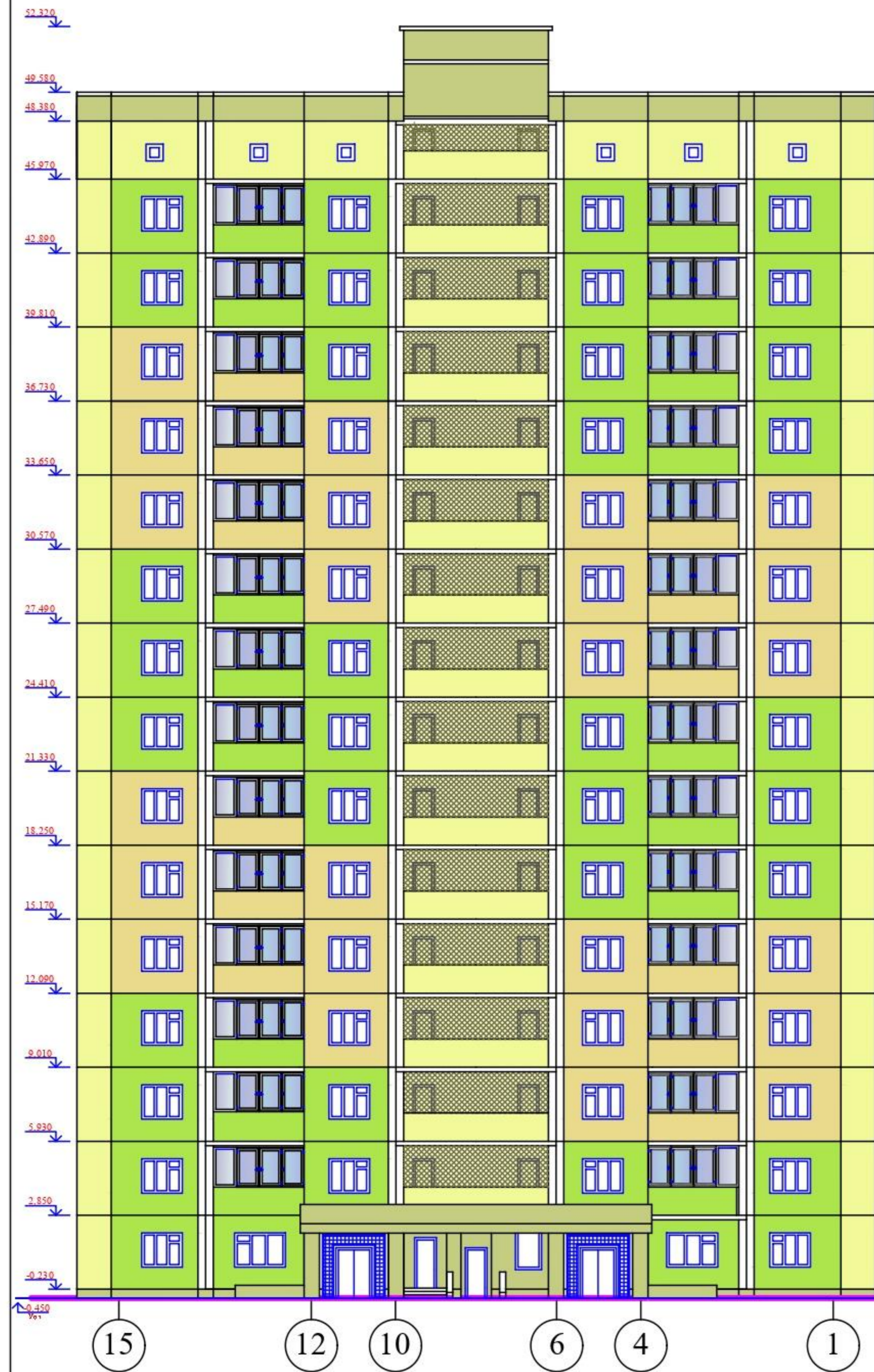


Разрез 1 - 1

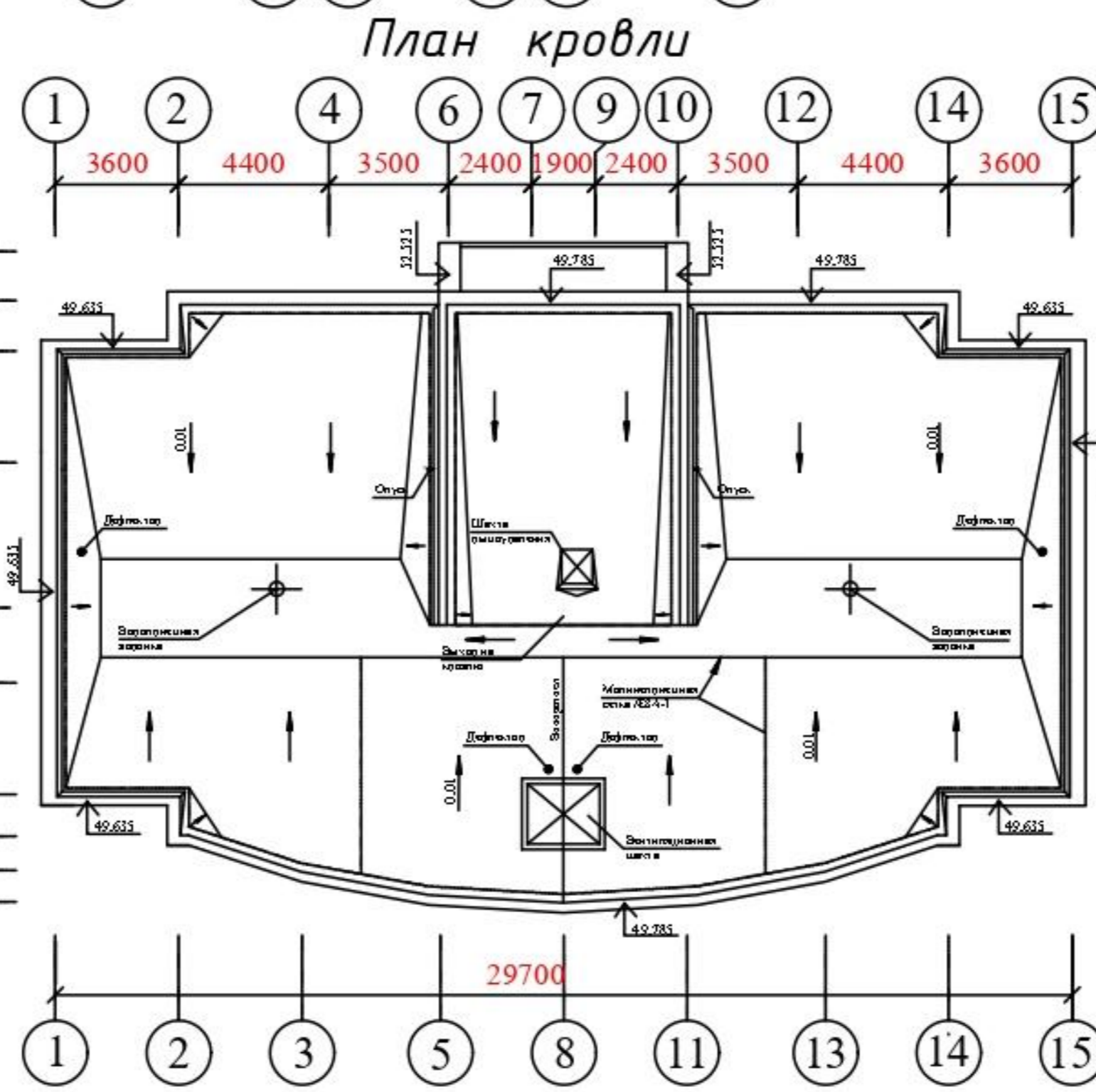
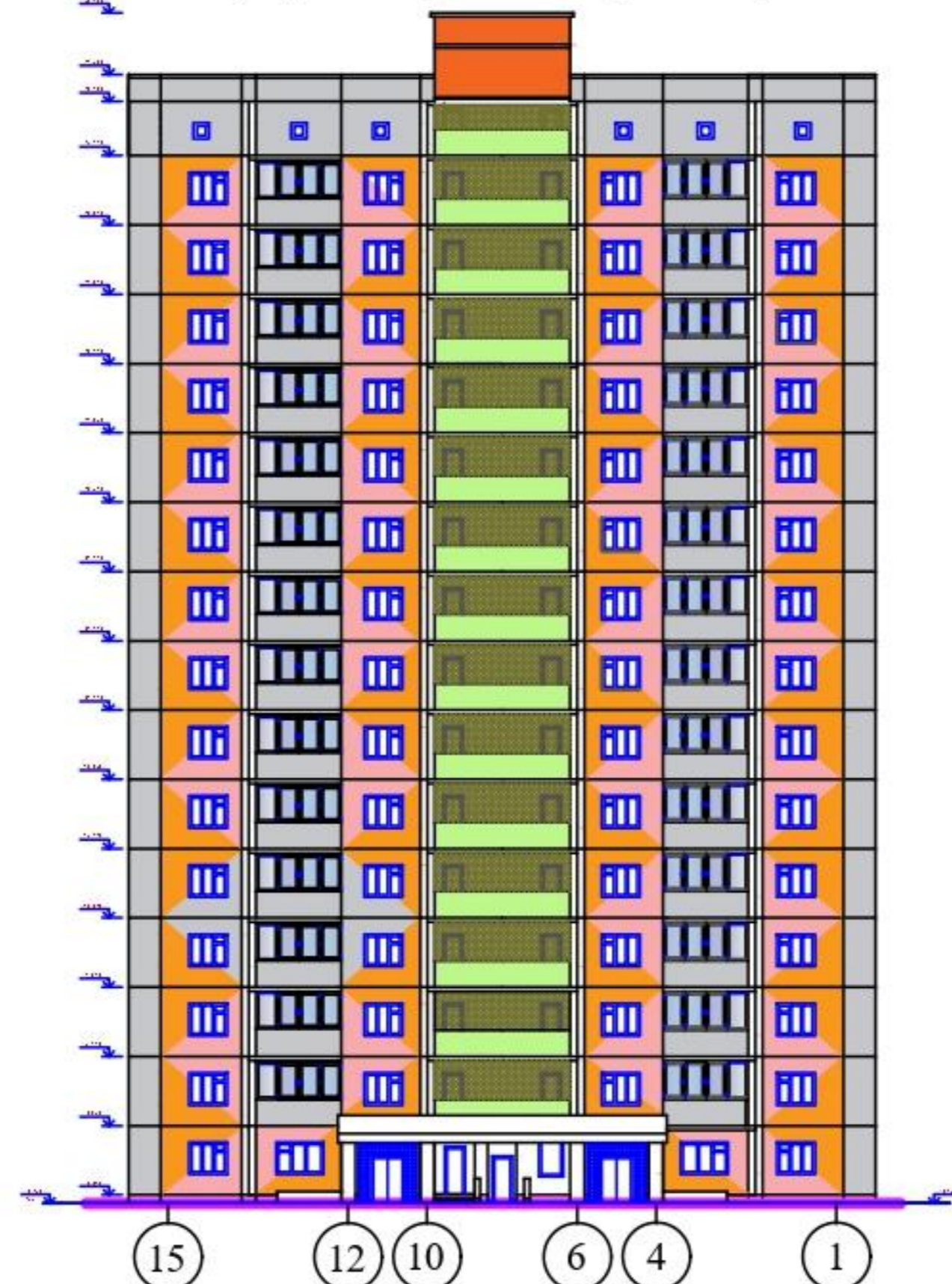


Выпускная квалификационная работа				
Район строительства - г. Тверь				
Изм	Лист	Лист № док.	Подпись	Дата
Зав. каф.	Сулейманова			
Руководит.	Меркулов			
Консульт.	Черныш			
Разраб.	Джафаров			
15-ти этажный жилой многоэтажный дом в г.Тверь			Стадия	Лист
План на отм. 0,000, план на отм.+6,000, разрез 1-1, узлы 1,2			У	1
			Листов	
			БГТУ им. Шухова каф. СИГХ	

Фасад 15 - 1



Фасад 15 - 1 (вариант цветового решения)



Ведомость элементов благоустройства

1	Дорожный фонарь	10
2	Чирка	17
3	Беседка	1
4	Мощение плиткой ЖБК-1	3250
5	Скамья	22
6	Металлоограждение ЖБК-1	300

Генеральный план М 1:500



Экспликация зданий и сооружений Техничко-экономические показатели генплана

1 — Жилой 15 этажный дом №2	1 — Площадь участка	5417 м ²
2 — Жилой 15 этажный дом №5	2 — Площадь застройки	1321 м ²
3 — Жилой 15 этажный дом №7	3 — Отношение площади застройки к площади участка	0,24
4 — Продуктивный магазин	4 — Площадь твердого покрытия	1384 м ²
5 — Автостоянка на 60 машиномест	5 — Отношение площади тв.пок. к площади участка	5417 м ²
6 — Автостоянка на 9 машиномест	6 — Площадь озеленения	3412 м ²
7 — Баскетбольная площадка	7 — Отношение площади зел. насаждений к площади участка	0,63
8 — Площадка для детей		
9 — Электрическая подстанция		
10 — Площадка для мусоросбора		

Выпускная квалификационная работа

Район строительства - г. Тверь

Изм	Лист	Лист	№ док.	Подпись	Дата
Зав.каф.	Гулейманова				
Руководит.	Меркулов				
Консульт.	Черныш				
Разраб.	Джафаров				

15-ти этажный жилой многоэтажный дом в г.Тверь

Фасад 15-1, план кровли, ген.план М 1:500, Фасад 15-1 (вариант цветового решения)

Стадия	Лист	Листов
У	2	

БГТУ им. Шухова
каф. СГХ

Опалубочный чертеж. Схема расположения свай

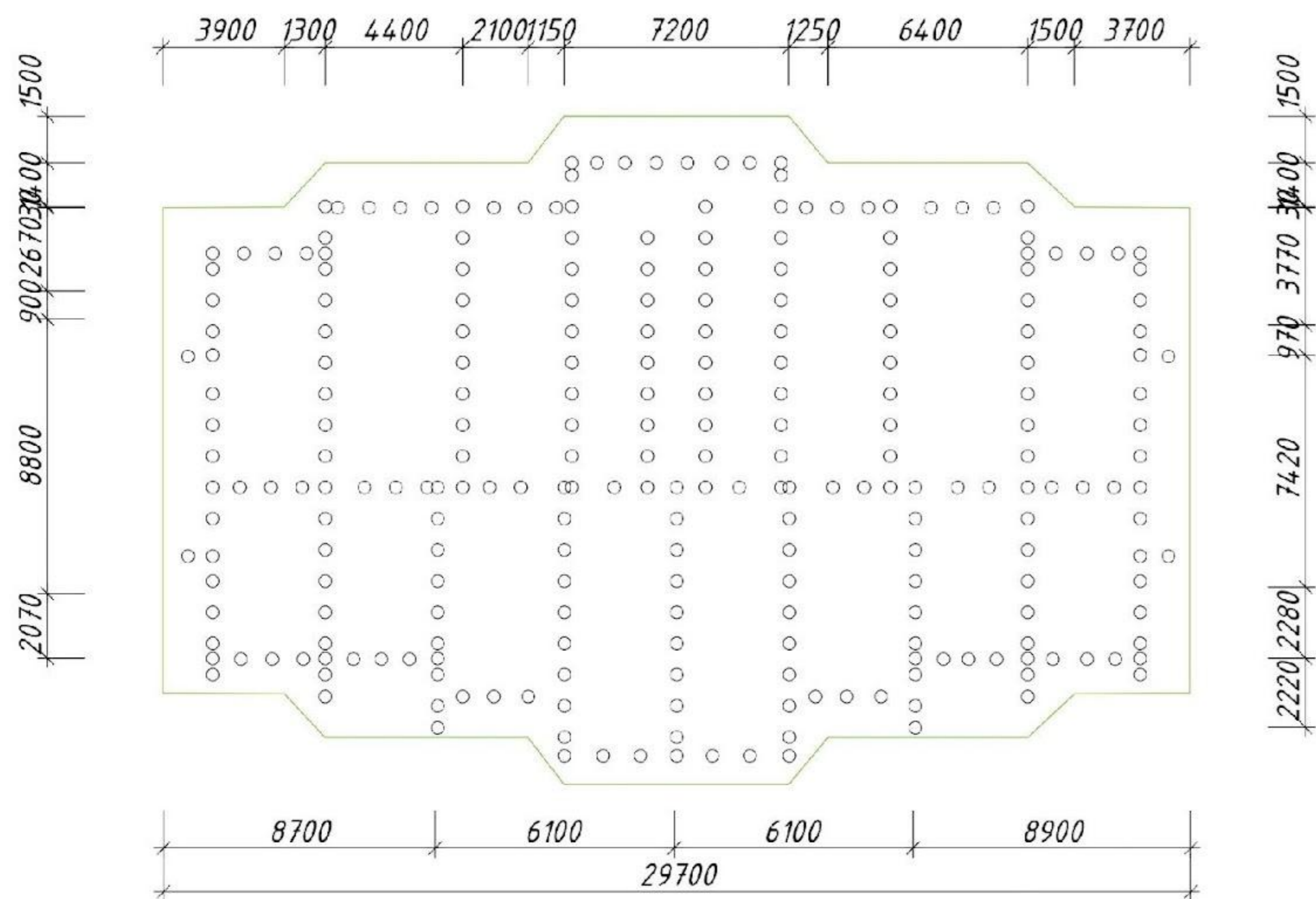
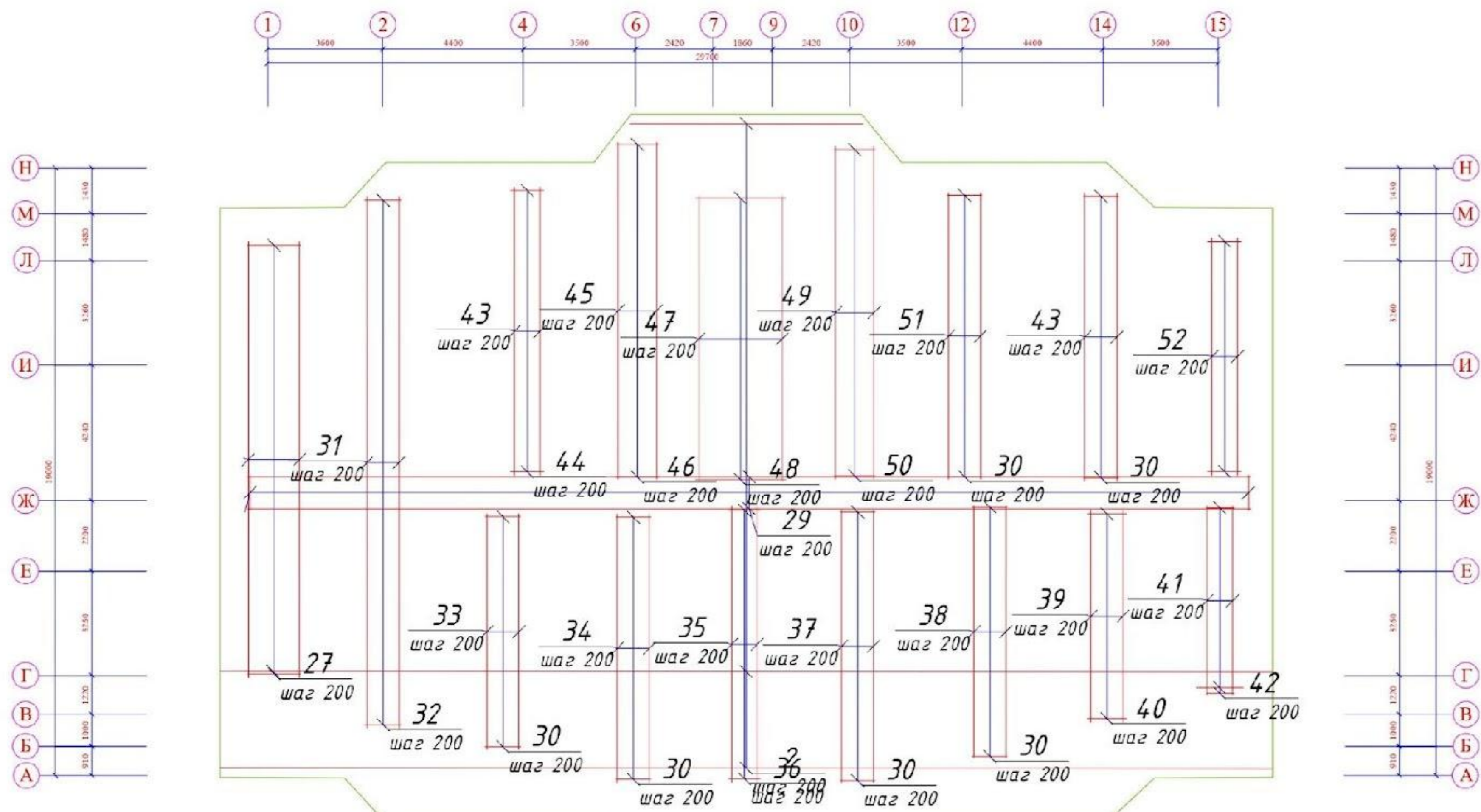


Схема раскладки верхней арматуры



Спецификация арматуры

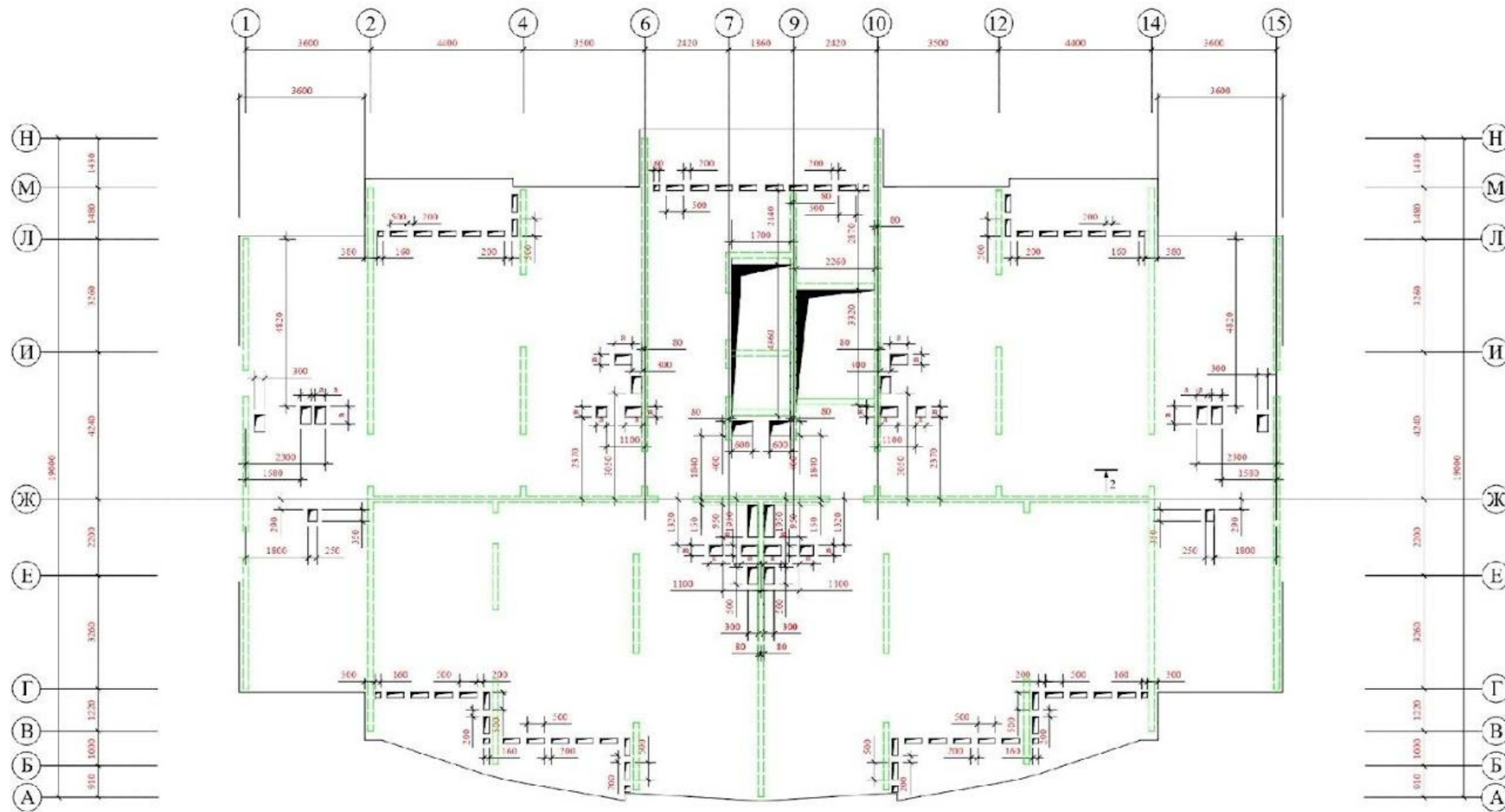
Поз.	Обозначение	Наименование	Кол.	Масса ед., кг	Приме- чание
Сборочные единицы					
Детали					
53	ГОСТ 5781-82	φ14 АIII от 7540 до 20490	2695	1.2	
54		φ18 АIII от 7280 до 35900	3275	2.0	
55		φ18 АIII от 6040 до 26350	4353	2.0	
56		φ16 АIII от 32900 до 33100	4354	1.6	
57		φ18 АIII l=5300	112	11.1	
58		φ14 АIII l=22410	27	27.6	
59		φ16 АIII l=5600	104	9.3	
60		φ16 АIII l=20700	28	33.2	
61		φ14 АIII l=5360	102	7.0	
62		φ16 АIII l=20400	27	32.7	
63		φ18 АIII l=5720	114	11.9	
64		φ16 АIII l=22710	29	36.3	
65		φ10 АIII l=3470	142	2.6	
66		φ10 АIII l=28250	60	17.9	
67		φ10 АIII l=4200	142	3.1	
68		φ10 АIII l=4080	142	3.0	
69		φ14 АIII l=4200	142	5.6	
70		φ16 АIII l=28250	21	45.1	
71		φ14 АIII l=6030	48	7.8	
72		φ18 АIII l=9500	30	19.5	
73			4354	0.56	
				64.775	
И4			379	2500	
Материалы					
Бетон кл. В 25				м ³	8.87
Бетон кл. В 7,5				м ³	1.3

Ведомость расхода стали, кг

Марка элемента	Изделия арматурные					Всего
	Арматура класса					
	АIII					
	ГОСТ 5781-82					
	\$10	\$14	\$16	\$18	Итого	
Пм	2075	5717	11548	18300	37640	37640

Выпускная квалификационная работа					
Район строительства - г. Тверь					
Изм.	Лист	Листов	Ред.	Дата	Листов
Заб. каф.	Уч. кабинет				у
Руководит.	Меркулов				4
Комп. экз.	Есипов				
Разработ.	Ежаров				
Опалубочный чертеж. Схема расположения свай; схема раскладки верхнего р-ра, армирования					БГТУ им. Шкода каф. ЛМХ

Схема перекрытия типового этажа. Опалубка, отверстия



Ведомость расхода стали, кг

		Изделия арматурные							
		Арматура класса							
		AIII							
		ГОСТ 5781-82							Всего
Марка элемента		\$10	\$14	\$16	\$18	\$20	\$22	Итого	
ПМ		235	1352	538	1225	1104	629	9036	518
									36518

Узел заделки сваи в ПФ

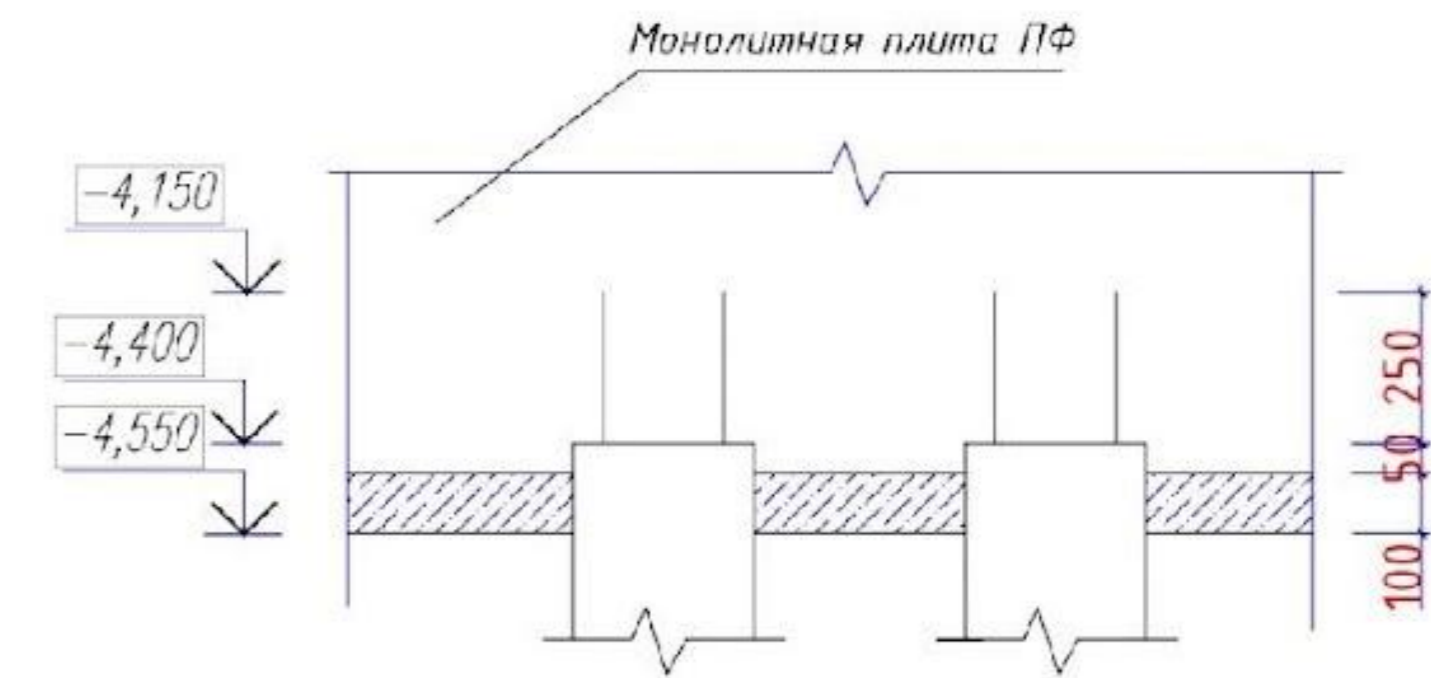
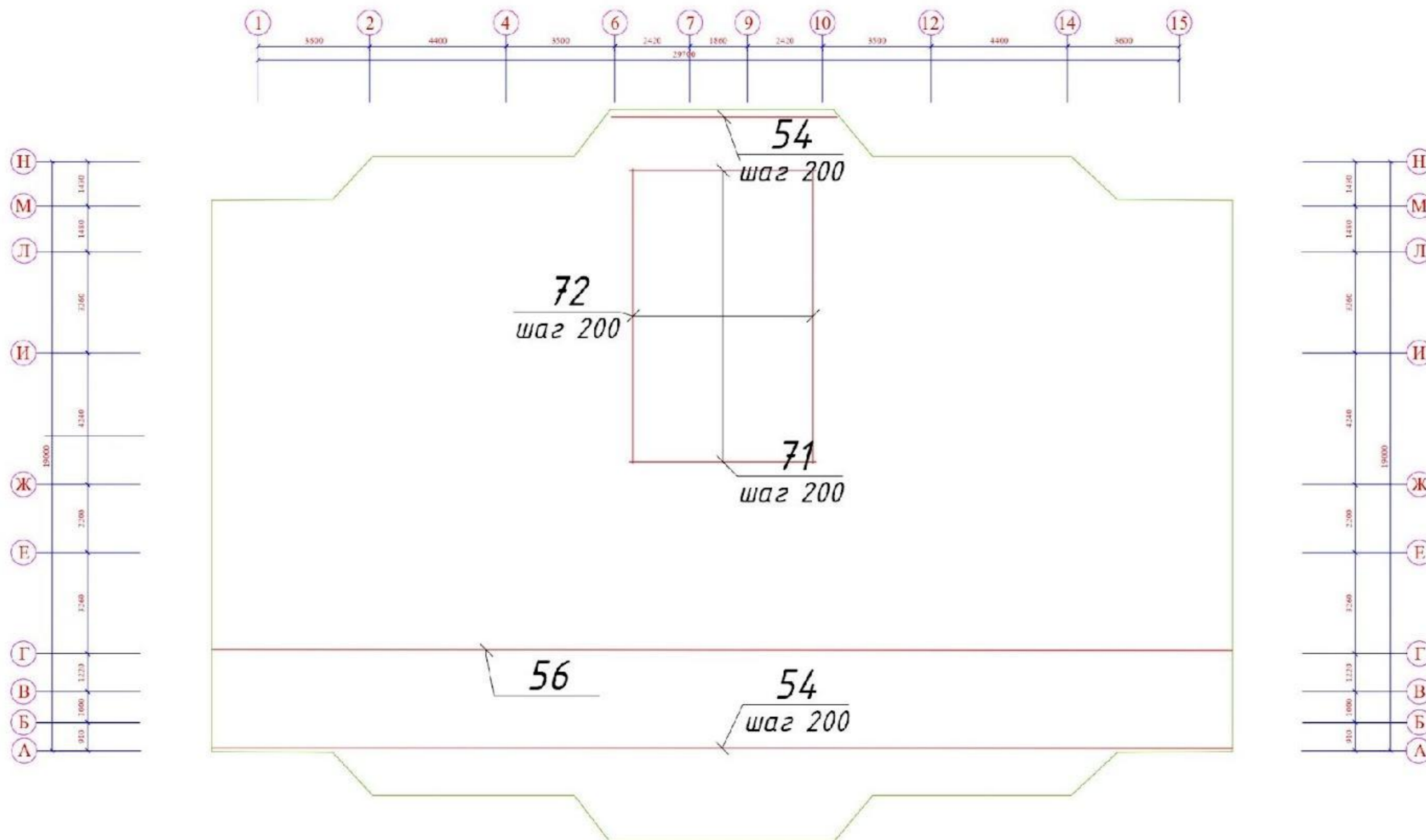
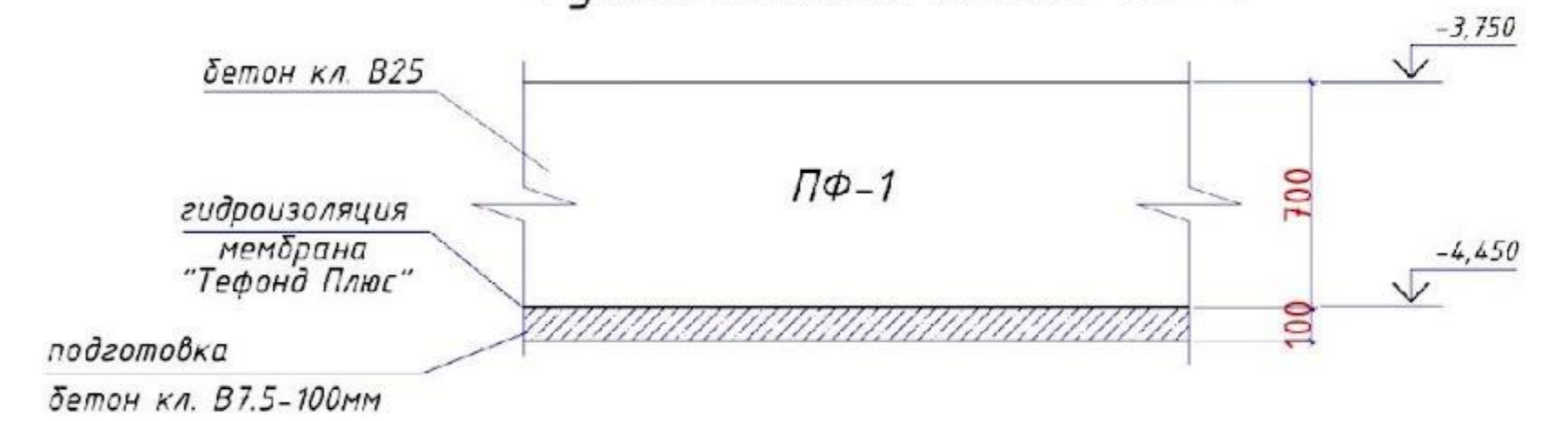


Схема раскладки нижней арматуры

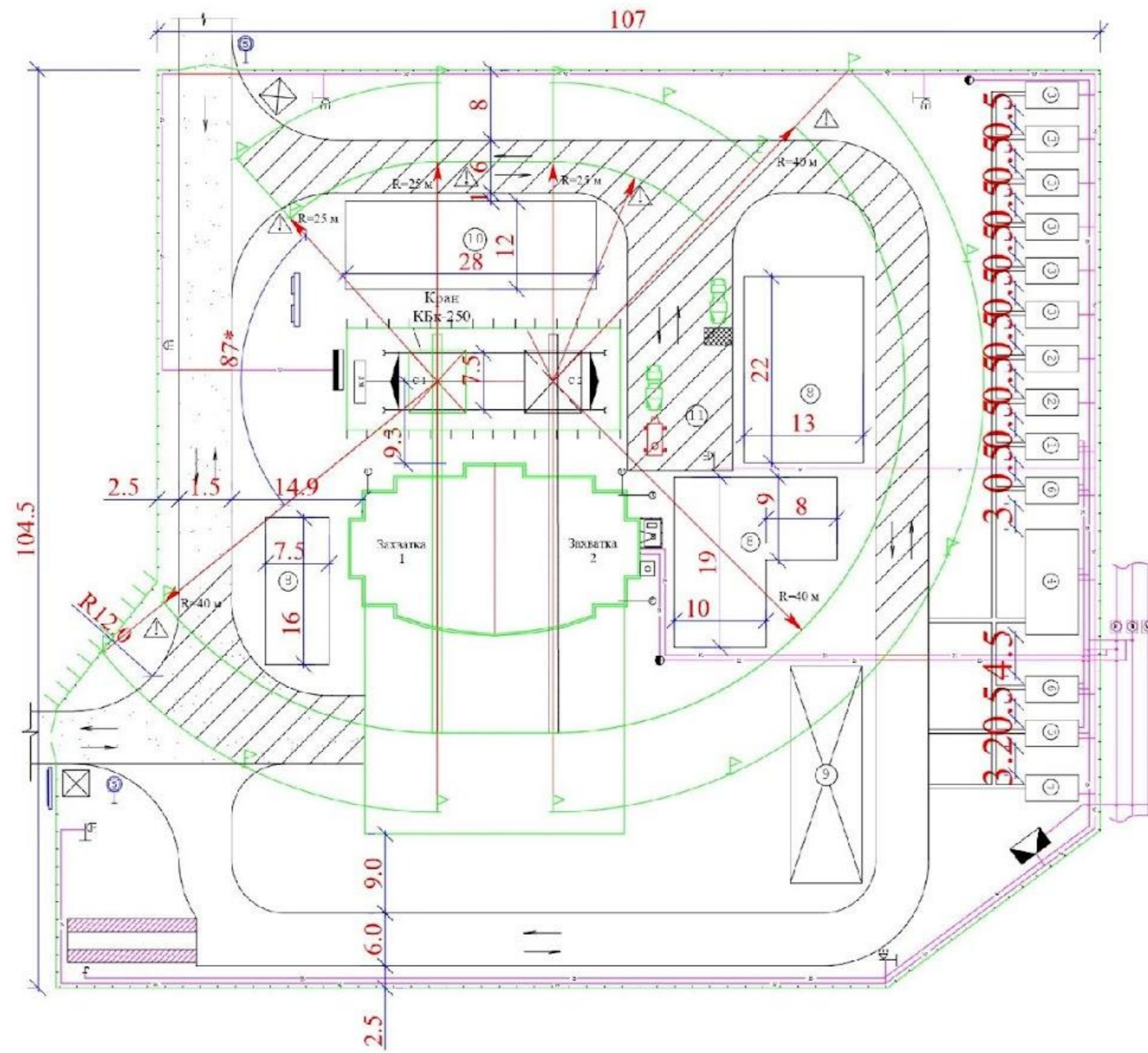


Фундаментная плита ПФ-1

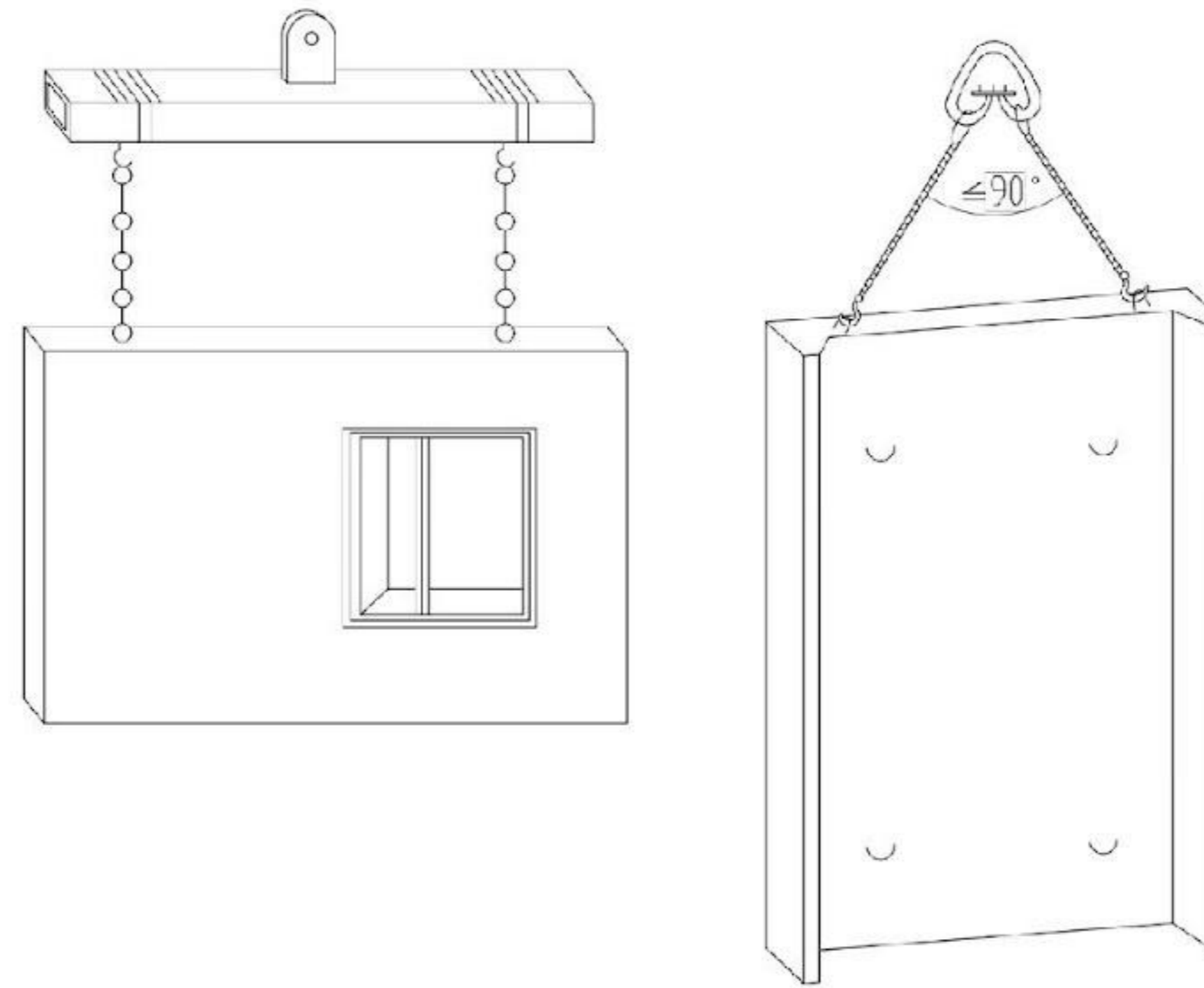


				Выпускная квалификационная работа		
				Район строительства - г. Тверь		
Изм.	Лист	Листов	Масштаб	Рядовые	Дата	
Заб. каф.	Учтемкин					
Руководит.	Меркулов					
Консульт.	Есипов					
Разработ.	Ежаров					
				15-ти этажный жилой многоквартирный дом в г. Тверь		Листы
				у		5
				Схема перекрытия тип. этажа, схема		БГТУ им. Шукова
				разметки железобетонных узлов		каф. ЦИХ

Строительный генеральный план



Технологическая карта наружной стеновой панели



Словные обозначения

Обозначение	Наименование	Обозначение	Наименование
	контур строящегося здания		пожарный забор
	пост охраны		водопроводная колонка
	временное ограждение строительной площадки		пункт мойки колес
	временное ограждение строительной площадки с козырьком		пункт промки автомобилей
	борта		направление движения по строительной площадке
	временная стена с транспортной схемой		постоянно существующая электросеть
	граница опасной зоны работы крана		постоянно существующая водопроводная сеть
	место хранения контрольного груза		постоянно существующая канализационная сеть
	станд со схемами строповки		временная электросеть
	знак ограничения скорости автотранспорта		временная водопроводная сеть
	прожектор на опоре		временная канализационная сеть
	знак предупреждения об ограничении		дороги проектируемые постоянные используемые в период строительства
	архитектурный пассажирский лифт		дороги временные используемые в период строительства
	временный мусоропровод		опасные участки дорог
	распределительный щит		дорожка
	трансформаторная подстанция		

Разрез 1-1 Кран КБк-250

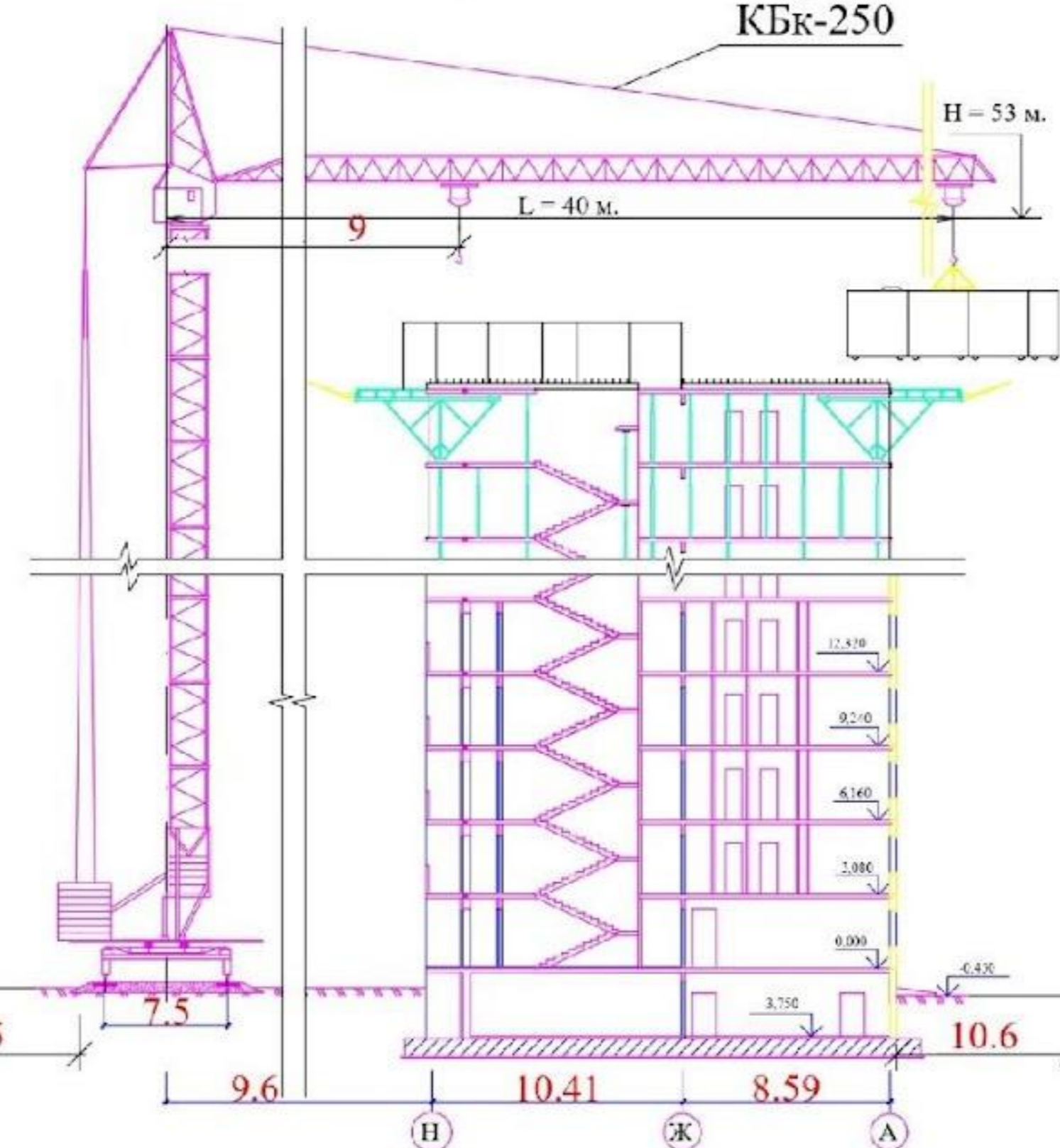


Диаграмма грузовой характеристик крана КБк-250



Экспликация временных зданий и сооружений

№ п/п	Наименование	Кол-во	Площадь кв.м.
1	контора начальника участка	1	18
2	прорабская	2	2x18=36
3	помещение рабочих	6	6x18=108
4	столовая и комната отдыха	1	72
5	туалет	1	18
6	умывальная	2	2x18=36
7	ремонтная мастерская	1	18
8	зона для очистки и смазки опалубки	-	424
9	закрытая зона складирования	1	200
10	открытая зона складирования	1	336
11	площадка для приемки битумной смеси	1	307

					Выпускная квалификационная работа			
					Район строительства - г. Тверь			
Изм.	Лист	Листов	Масштаб	Дата	15-ый этажный жилой многоквартирный дом в г.Тверь.	Страниц	Лист	Листов
Заб.каф.	Исполнитель					9	7	
Руководит.	Меркулов							
Консульт.	Морозов							
Разработ.	Ежаров				Строительный, текстовая стендовая часть, разрезы 1-1, листы 17			
					ИТЭ им. Шкода каф. ЛМХ			



Белгородский государственный
технологический университет
им. В. Г. Шухова

**Спасибо за
внимание!**

