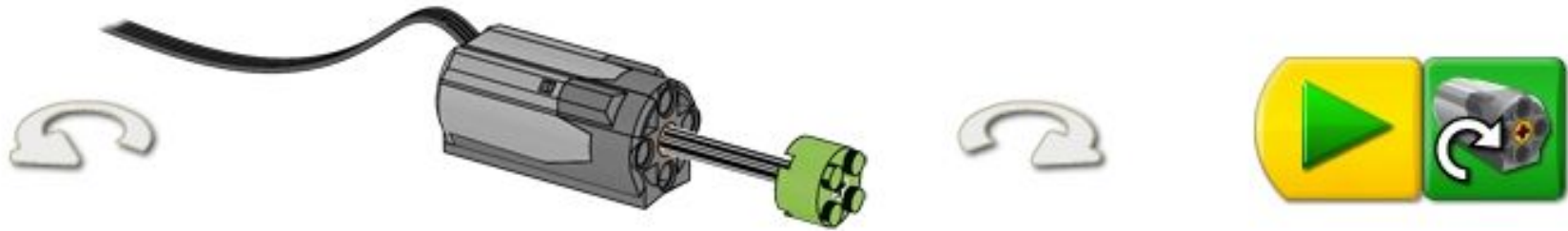


**Ответы на
задания
и вопросы
блока
«Я»**

Задание

1.

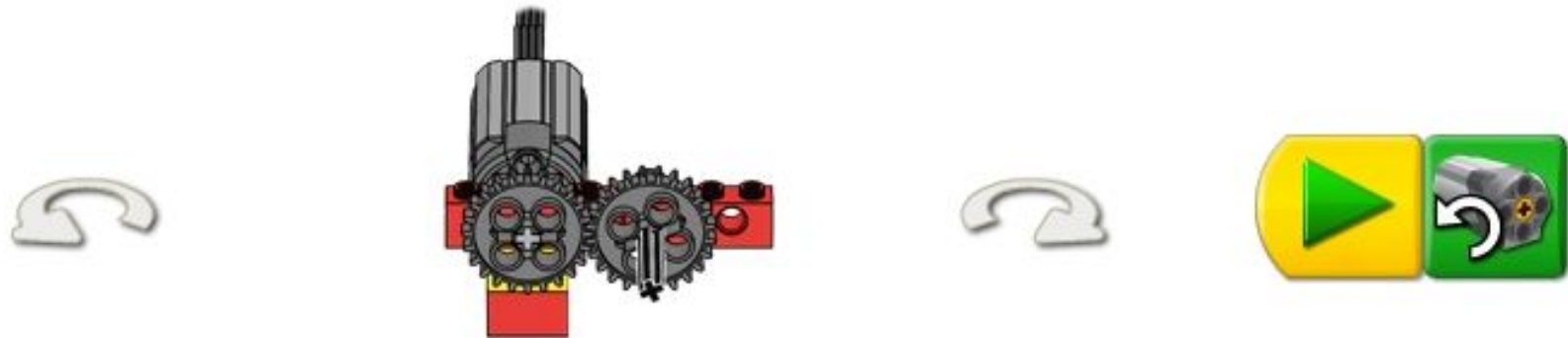


1) крутящий момент
будет передаваться от электромотора к
детали
(зеленому кубику) при помощи оси.

2) Деталь будет вращаться по часовой
стрелке

Задание

2.



- 1) На рисунке изображена зубчатая передача.
- 2) Ведущей является шестерня, одетая на ось мотора (на рисунке левая).
- 3) Ведомая шестерня будет вращаться по часовой стрелке.

Задание

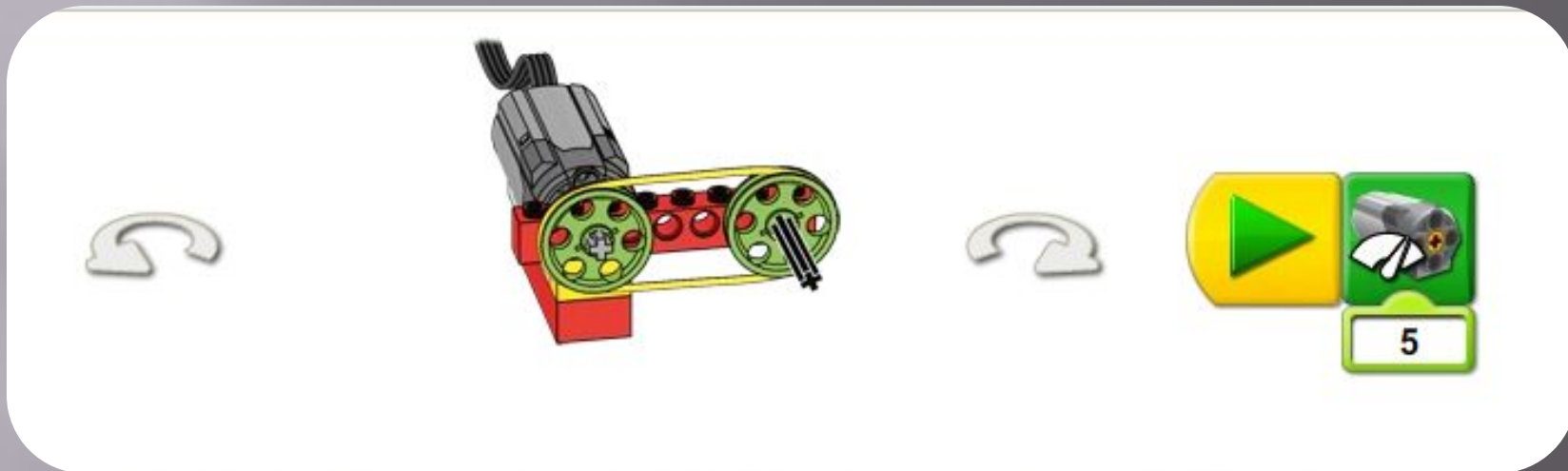
3.



- 1) Два больших зубчатых колеса будут вращаться против часовой стрелки.
- 2) Это происходит потому, что между ними стоит промежуточное зубчатое колесо.

Задание

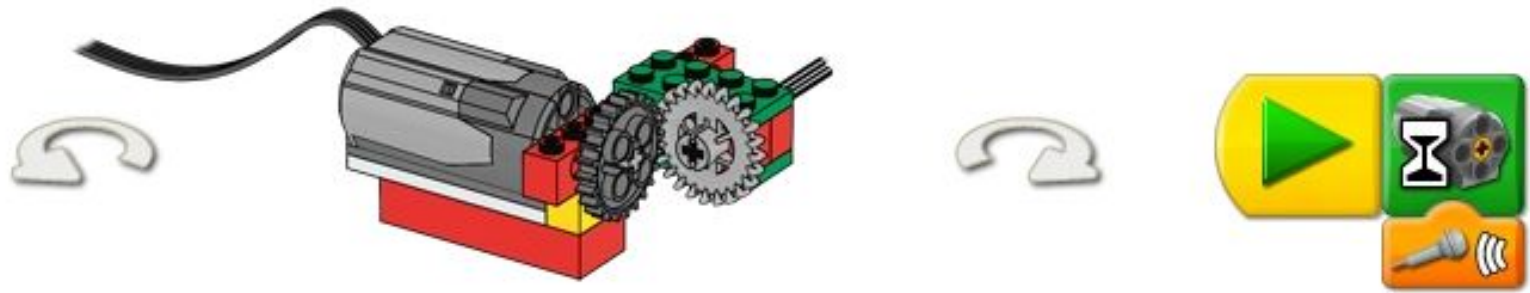
4.



- 1) Крутящий момент от одного шкива передается другому при помощи ремня.
- 2) Два шкива крутятся по часовой стрелке.

Задание

5.



Перед вами два зубчатых колеса одинакового диаметра и диаметра и

У каждого из них по 24 зуба.

- 1) Из зубчатых колес, показанных на рисунке, коронным называется правое, потому что у него зубья загнуты в одну сторону в виде короны.
- 2) Коронное зубчатое колесо позволяет в данной конструкции изменить направление вращения на

Задание

6.



- 1) На рисунке показана червячная передача.
- 2) Данная передача уменьшает скорость и направление вращения деталей.

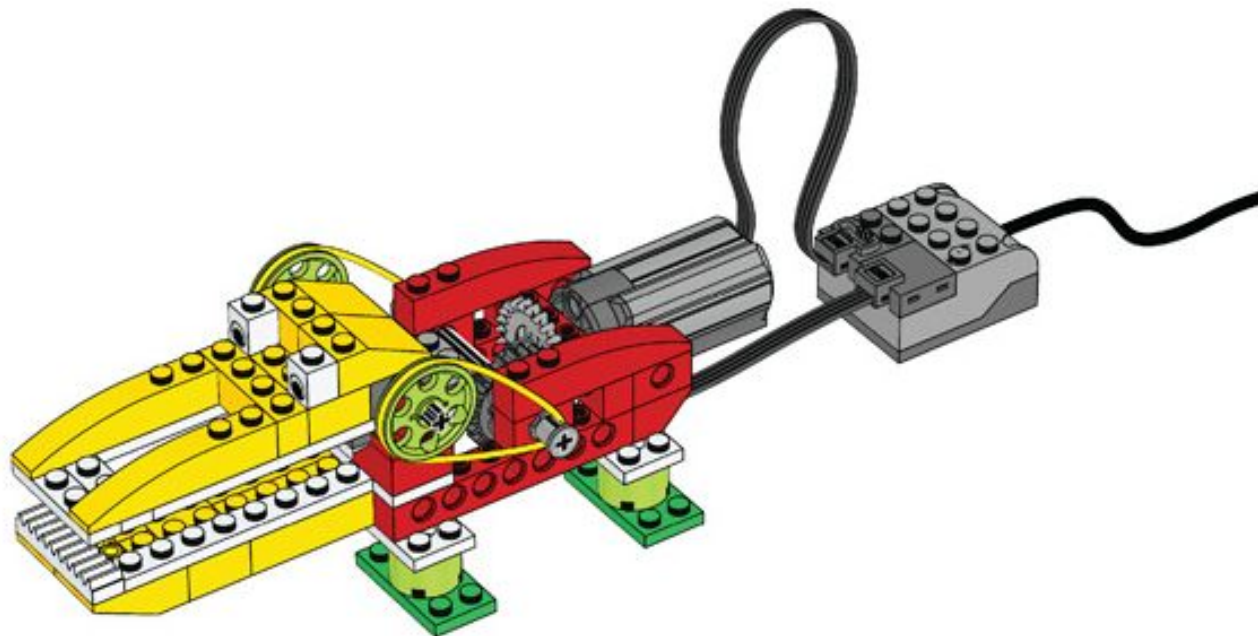
Задание

7.



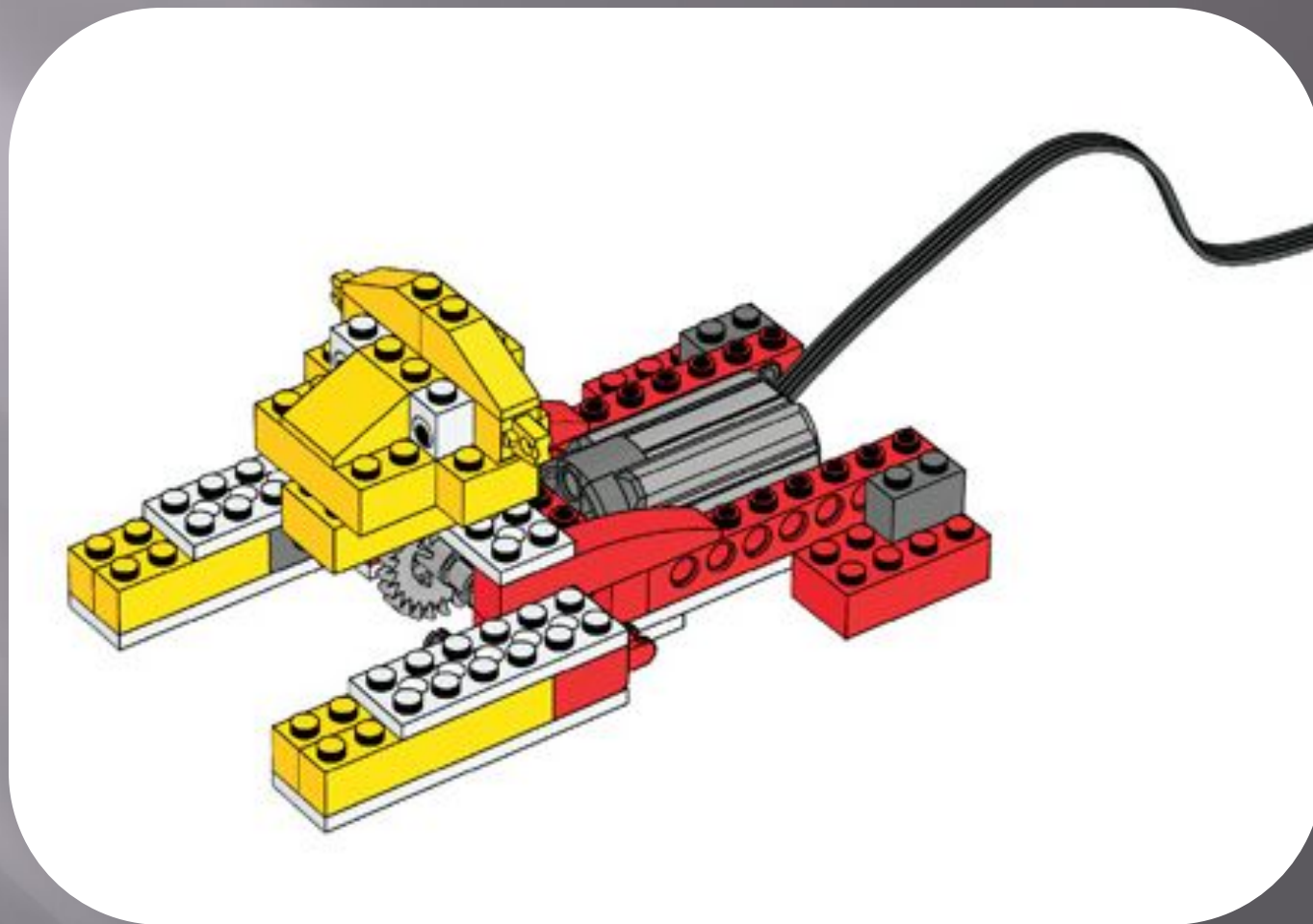
- 1) Механизм, изображенный на рисунке, называется кулачковым.
- 2) Колесо, ось и круглый кирпич в данном механизме будут двигаться вверх - вниз, отслеживая форму кулачка, вращающегося на оси.

Задание 8.



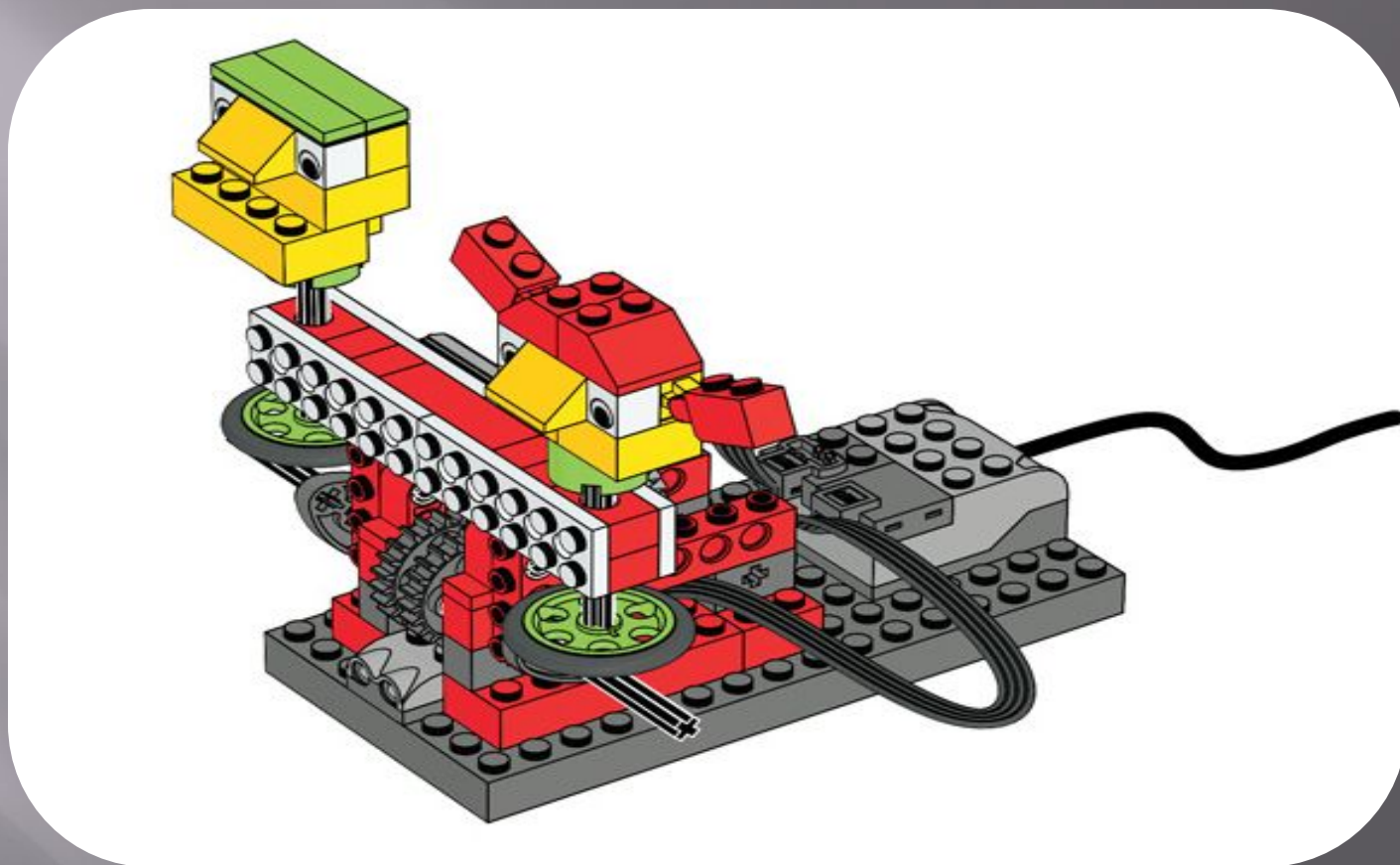
Для привода в действие модели, показанной на рисунке, используется ременная передача.

Задание 9.



Для привода в действие модели, показанной на рисунке, используется коронное зубчатое колесо.

Задание 10.



Для привода в действие модели, показанной на рисунке, используется кулачковый механизм

**Желаю
успехов**