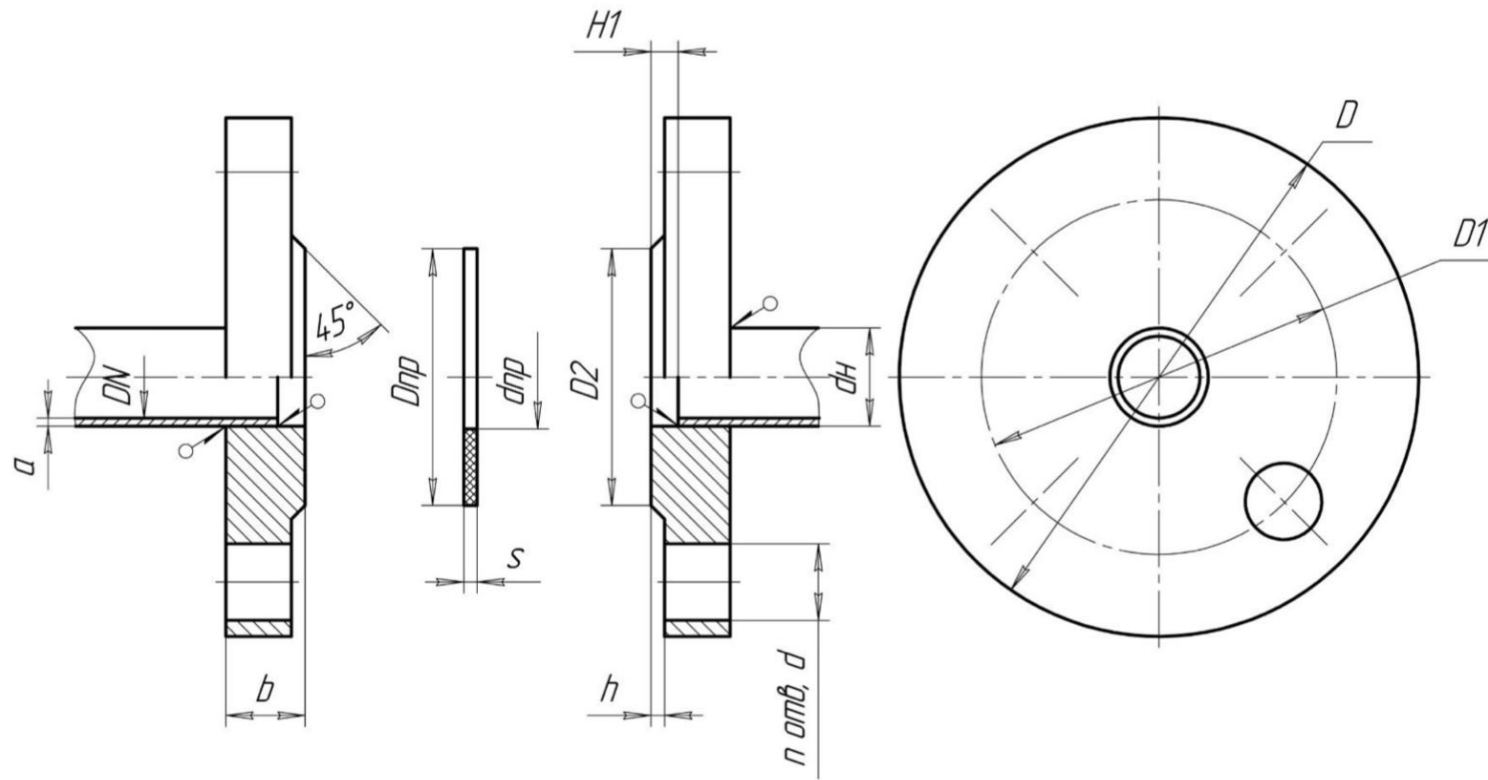


H1=5MM

**Фланцы стальные плоские приварные**



Условия работы фланцев для вариантов 1 –6, 19 –24  
 PN 25 (25 кгс/см<sup>2</sup>)

Температура рабочей среды от – 70 до 475 °С

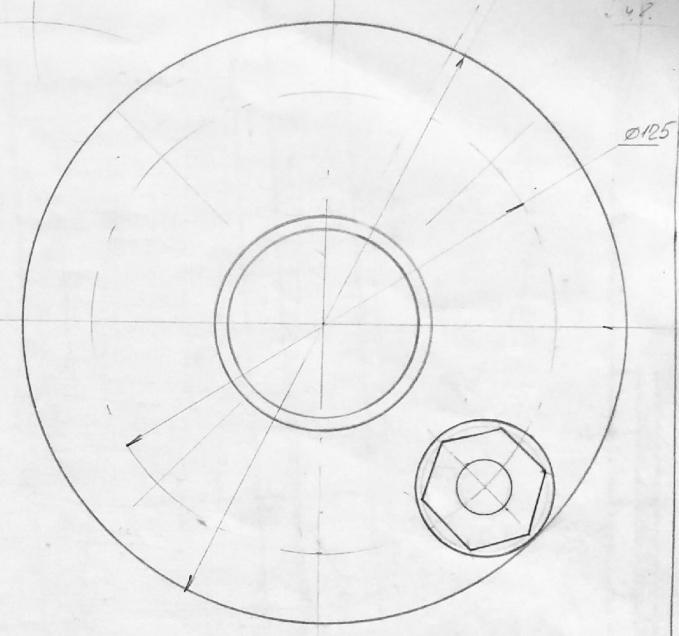
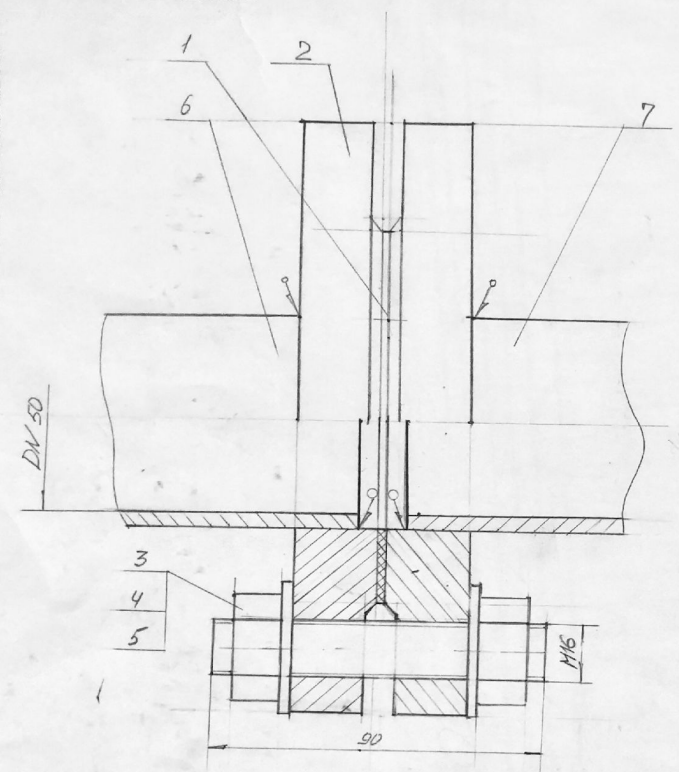
Для труб группы В по ГОСТ 10705-80. Материал труб соответствует материалу фланцев

Рис. 5.8. Фланцы стальные плоские приварные

**Размеры на фланцы стальные плоские приварные**

Варианты	1	2	3	4	5	6	
Проход условный, DN	15	20	25	32	40	50	
D	95	105	115	135	145	160	
D1	65	75	85	100	110	125	
D2	47	58	68	78	88	102	
b	14	16	18	18	20	22	
h	2	2	2	2	3	3	
d	14	14	14	18	18	18	
n	4	4	4	4	4	4	
Труба ГОСТ 10704	dn	18	25	32	38	45	57
	толщина стенки, а	1,4	2,5	3,0	3,0	2,5	3,5
	длина, кратность	Кратно 2000			Кратно 3000		
Номинальный диаметр шпилек	M12			M16			
Масштаб	1:1						
Прокладка (паронит)	dnp.	18	25	32	38	45	57
	Dnp.	47	58	68	78	88	102
	S	2					
Все размеры фланцев соответствуют ряду 1							

ИГ-ТЧ-ГР-2-СФ-06-000 СБ



h = 44  
H = 10,8  
Dm = 35,2  
h = 0,3 · h = 12,7

50 25 01  
Фланец DN PN Тип  
штуцер

Л В  
размеры  
исполнение  
по рис.

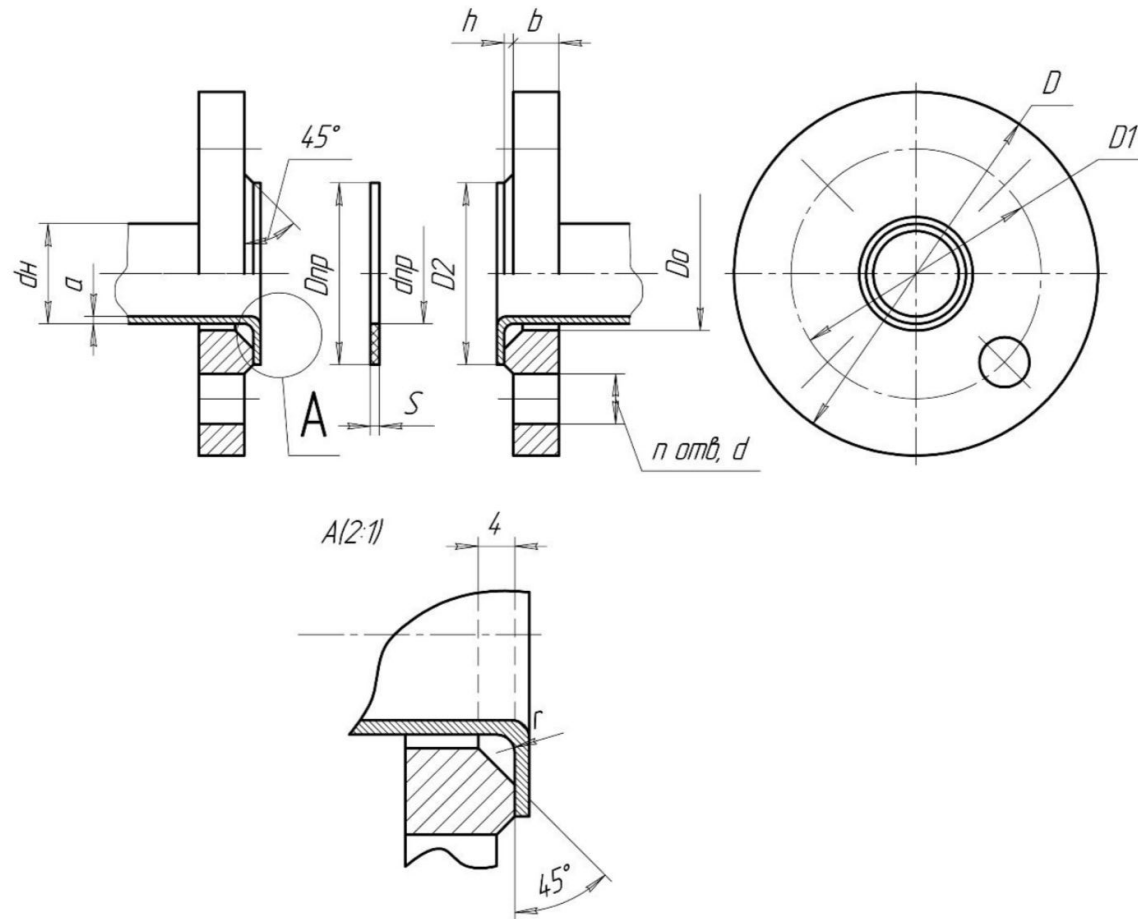
СГЗен  
марка  
сплав

ИГ-ТЧ-ГР-01-СФ-06-000 СБ

Формат листа	Поз	Обозначение	Наименование	Кол	Приме- чание
			Документация		
	А3	ИГ-ТЧ-ГР-2-СФ... СБ	Сборочный чертеж		
			Чертежи		
	Б4	1 ИГ-ТЧ-ГР-2-СФ... 01	Пластика Ø102/Ø57 S=2	1	
			Стандартные изделия		
	3		Фланец 50-25-01-1-В	2	
			-10ГРС1-д457		
			ГОСТ 33259-2015		
	4		Гайка М16 ГОСТ 5915-78	4	
			Шайба 16 ГОСТ 11371-78	4	
	5		Шпилька М16х90	4	
			ГОСТ 9066-75		
			Материалы		
	6		Труба 57,3,5-3000ч	6м	
			ГОСТ 10704-91		
			В-20 ГОСТ 10705-80		
			Труба 57,3,5-3000ч	6м	
			ГОСТ 10704-91		
			В-20 ГОСТ 10705-80		
			ИГ-ТЧ-ГР-2-СФ		
			Соединение фланцевое		
			Лист	Лист	Листов
					1

## Фланцы стальные плоские свободные на отбортовке

Таблица 5.5



Размеры на фланцы стальные плоские свободные на отбортовке

Варианты	7	8	9	10	11	12	
Проход условный, DN	25	26	27	28	29	30	
D	80	90	100	120	130	140	
D1	55	65	75	90	100	110	
D2	40	50	60	70	80	90	
D0	25	31	38	47	53	65	
b	12	14	14	16	16	16	
h	2	2	2	2	3	3	
d	11	11	11	14	14	14	
n	4	4	4	4	4	4	
Труба ГОСТ 10704	dn	18	25	32	38	45	57
	толщина стенки, а	1,4	2,5	3,0	3,0	2,5	3,5
	длина, кратность	Кратно 2000			Кратно 3000		
Номинальный диаметр болтов	M10			M12			
Масштаб	2:1			1:1			
Прокладка (паронит)	dпр.	18	25	32	38	45	57
	Dпр.	40	50	60	70	80	90
	S	2					
Радиус скругления тыльной стороны, r	3 – 5						

Условия работы фланцев для вариантов 7 –12, 25 –30

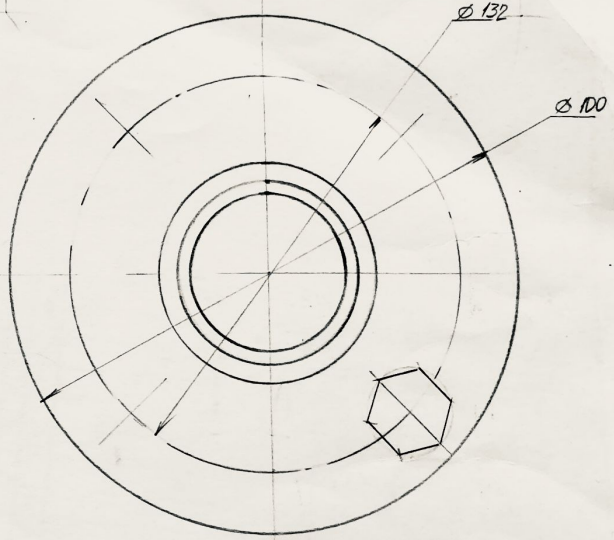
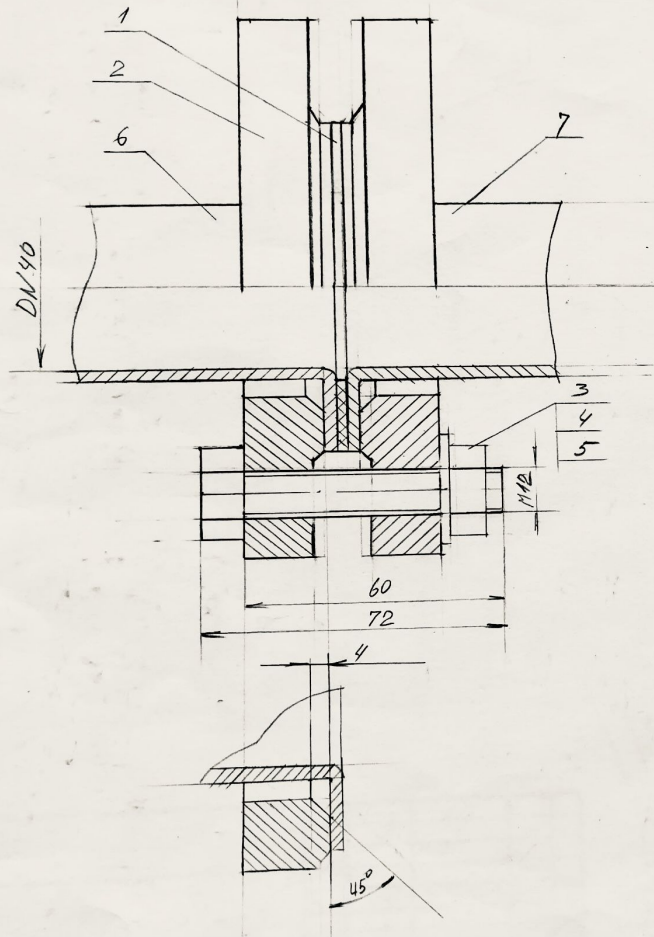
PN 2,5 (2,5 кгс/см<sup>2</sup>)

Температура рабочей среды от – 30 до 300 °С

Для труб группы В по ГОСТ 10705-80. Материал труб соответствует материалу фланца

Рис. 5.9. Фланцы стальные плоские свободные на отбортовке

4 ③



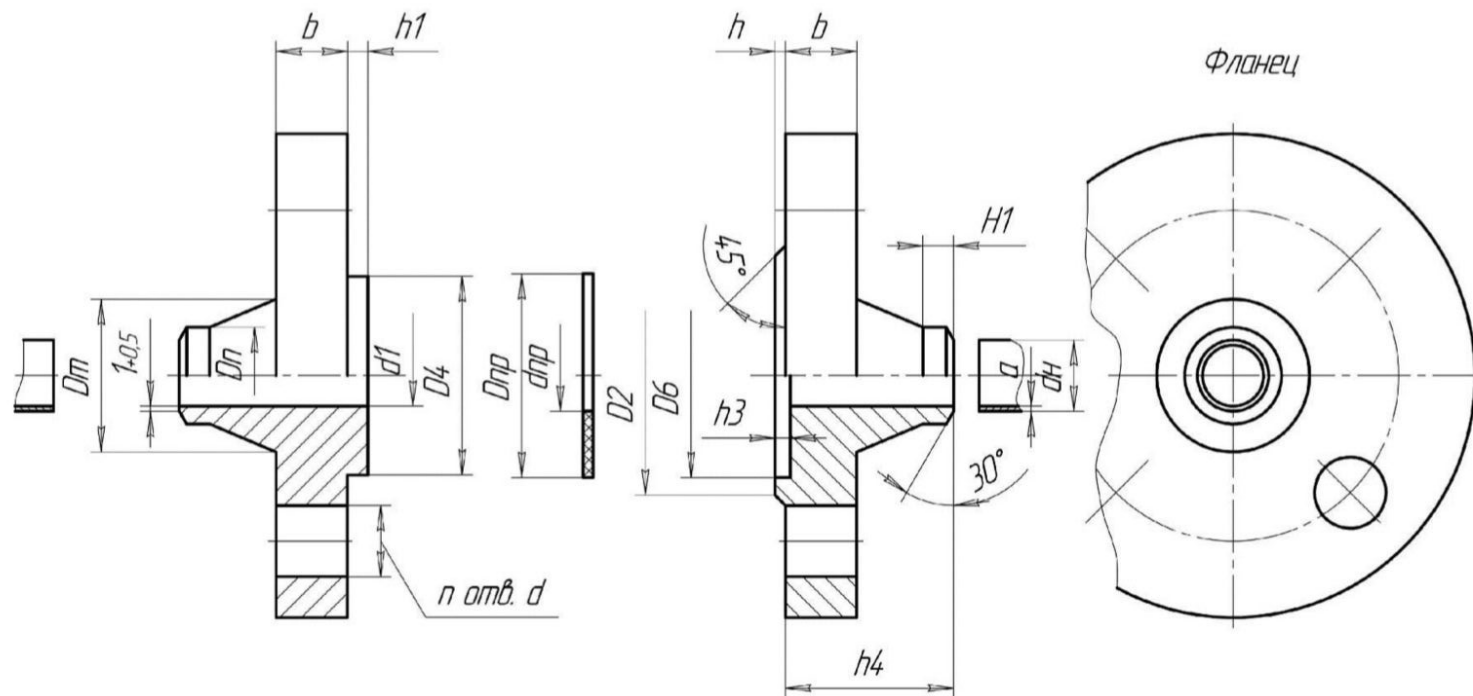
тип 01

Формат Зона	Поз.	Обозначение	Наименование	Кол.	Примечание		
						Сторона №	
			Документация				
			Чертежи				
			Сметлы				
	БВ	1 ИГ-Т4-ГР-2-СФ... 01	Прокладка <math>d 18/138</math> $S=2$	1	Порядок		
			Стандартные изделия				
		2	Фланец 40-2,5-03-1В Ст 3сп-До 53 мм ГОСТ 33259-2015	2			
		3	Болт М12х60 ГОСТ 17711-78	4			
		4	Гайка М12 ГОСТ 5915-70	4			
		5	Шайба 12 ГОСТ 1301-78	4			
			Материалы				
		6	Труба <math>45 \cdot 2,5 \cdot 3000</math> ГОСТ 10704-91	6м			
		7	Труба <math>45 \cdot 2,5 \cdot 3000</math> ГОСТ 10704-91	9м			
			В-20 ГОСТ 10705-80				
			В-20 ГОСТ 10705-80				
Имя		Лист	№ докум.	Подп.	Дата	ИГ-Т4-ГР-2-СФ-	
Разработчик		Соединение			Лист	Лист	Листов
Проб		Фланцевое					1
Аконтр.							
Утв.							

ИМПАГ-30 ТТ V12 (некоммерческая версия) Корпорация

### Фланец стальной приварной встык

$h_3=3\text{MM}$



Условия работы фланцев для вариантов 13 –18, 31–36

PN 25 (25 кгс/см<sup>2</sup>)

Температура рабочей среды от – 253 до 700 °С

Для труб группы В по ГОСТ 10705-80. Материал труб соответствует материалу фланцев

Рис. 5.10. Фланец стальной приварной встык

### Размеры на фланцы стальные приварные встык

Варианты	13	14	15	16	17	18	
Проход условный, DN	31	32	33	34	35	36	
D	95	105	115	135	145	160	
D1	65	75	85	100	110	125	
D2	47	58	68	78	88	102	
D4	39	50	57	65	75	87	
D6	40	51	58	66	76	88	
Dm	30	38	45	56	64	76	
Dn	19	26	33	39	46	58	
H1	6	6	6	6	7	8	
d1	12	18	25	31	38	49	
b	14	14	14	16	16	17	
h	2	2	2	2	3	3	
h1	4	4	4	4	4	4	
h2	3	3	3	3	3	3	
h4	33	34	36	43	45	45	
d	14	14	14	18	18	18	
n	4	4	4	4	4	4	
Труба ГОСТ 10704	dn	18	25	32	38	45	57
	толщина стенки, а	1,5	2,5	3	3	2,5	3,5
	длина, кратность	Кратно 2000		Кратно 3000			
Номинальный диаметр шпилек		M12		M16			
Масштаб		1:1					
Прокладка (паронит)	dпр.	18	25	32	38	45	57
	Dпр.	40	51	58	66	76	88
	S	2					
Все размеры фланцев соответствуют ряду 1							

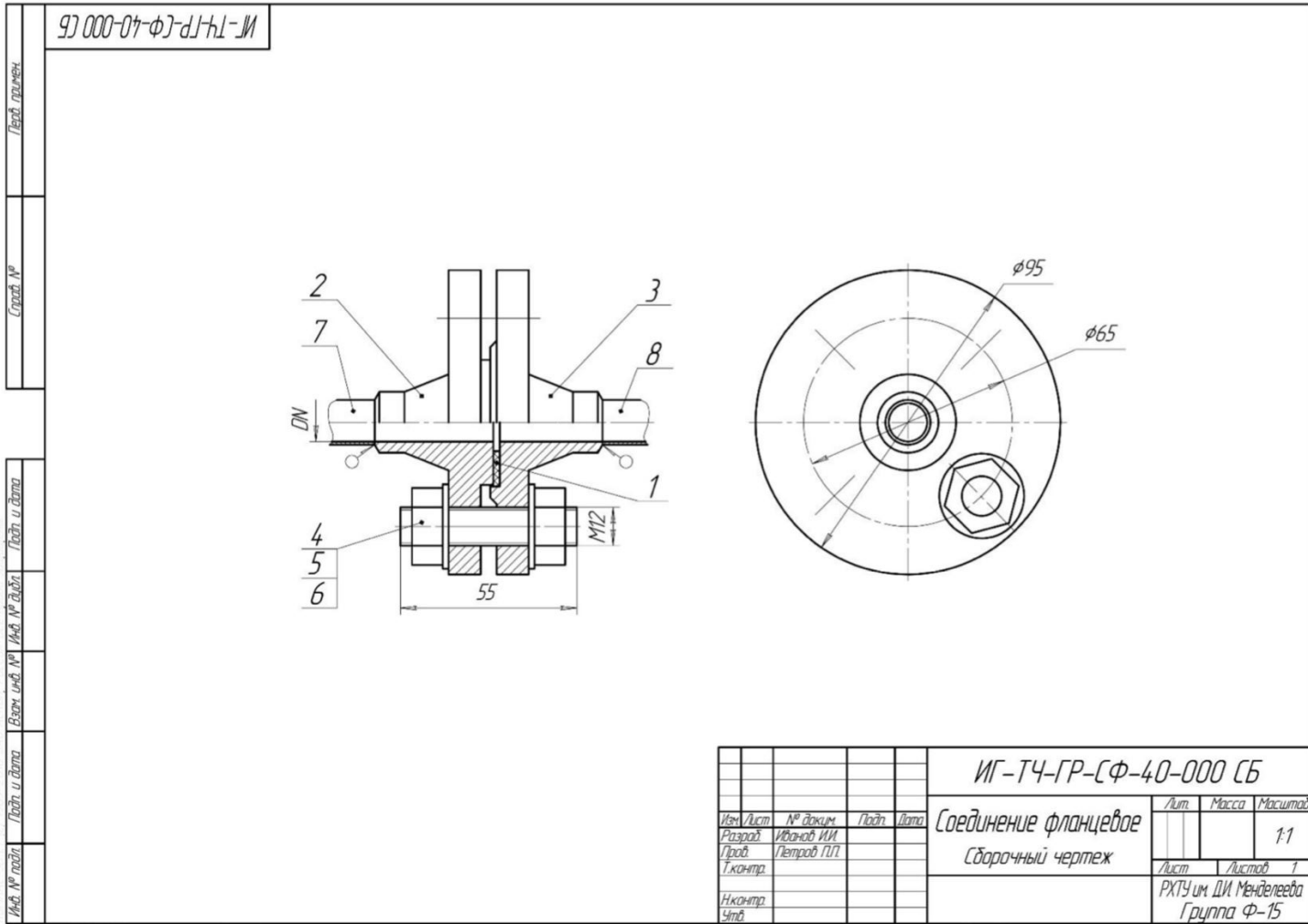
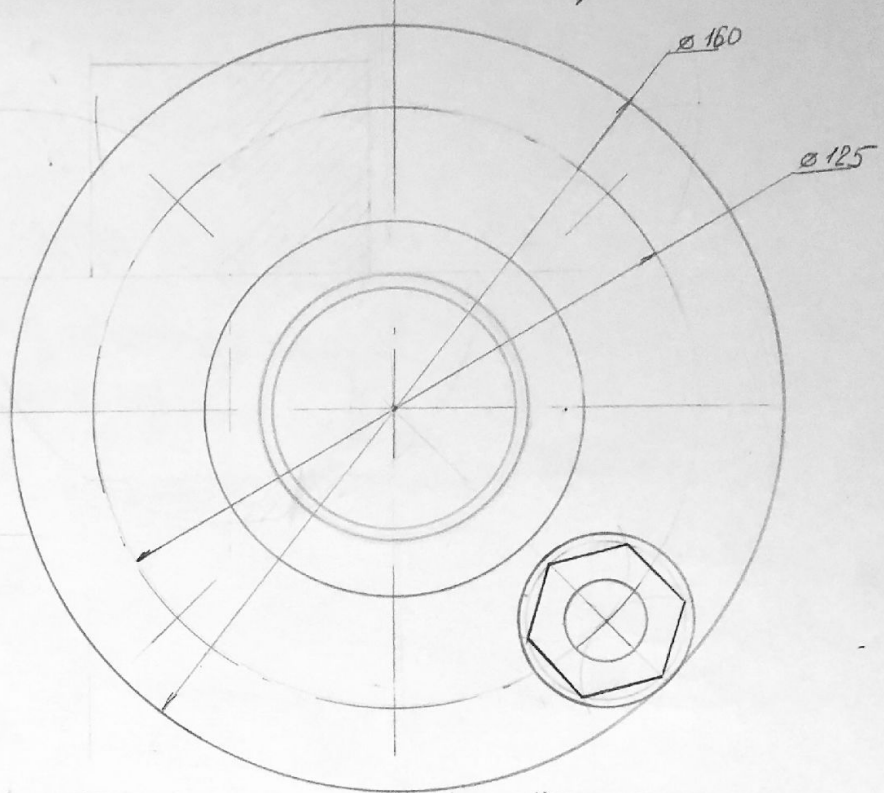
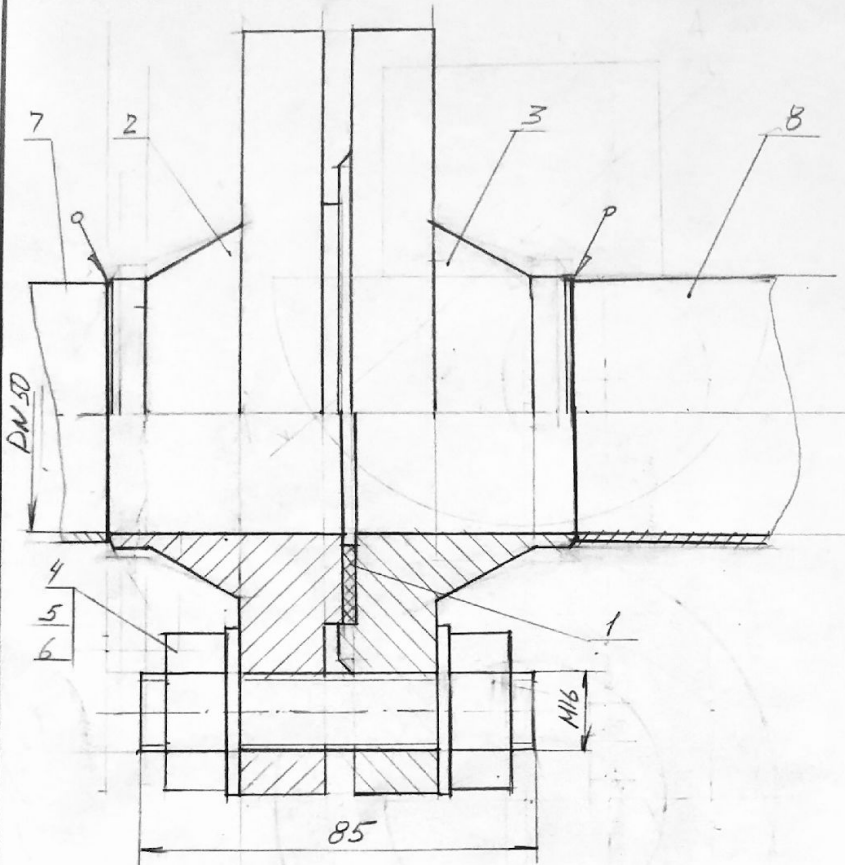


Рис. 5.11. Пример выполнения графической работы «Соединение фланцевое»

Формат	Зона	Лист	Обозначение	Наименование	Кол	Примечание
Документация						
			ИИ-ГР-СФ-40-000 СБ	Сборочный чертеж		
Детали						
		ВЧ	1 ИИ-ГР-СФ-40-001	Прокладка $\phi 40/\phi 18, s=2$	1	Паронит
Стандартные изделия						
			2	Фланец 15-25-11-1-Е-10Х17Н13М2 ГОСТ 33259-2015	1	
			3	Фланец 15-25-11-1-Е-10Х17Н13М2 ГОСТ 33259-2015	1	
			4	Гайка М12 ГОСТ 5915-70	8	
			5	Шайба 12 ГОСТ 11371-78	8	
			6	Шпилька М12х55 ГОСТ 9066-75	4	
Материалы						
			7	Труба 25x25x2000 кр. ГОСТ 10704-91 В-20 ГОСТ 10705-80	6 м	
			8	Труба 25x25x2000 кр. ГОСТ 10704-91 В-20 ГОСТ 10705-80	8 м	
<b>ИИ-ГР-СФ-40-000</b>						
Имен	Лист	№ докум	Подп	Дата		
Разработ	Иванов ИИ					
Провед	Петров ПП				Лит	
Т.контр.						
					Листов 1	
					РХТУ им. ДИ Менделеева	
					Ф-15	
					Исполн	
					Чел	

Рис. 5.12. Пример выполнения спецификации к сборочному чертежу «Соединение фланцевое»



Изд. № докум.	Подп.	Дата
Взам. инв. №	Инд. № инв.	Подп. и дата
Изд. № докум.	Подп.	Дата
Изд. № докум.	Подп.	Дата

ИГ-ТЧ-ГР-3-СФ-3000 СБ					
Изм.	Лист	№ докум.	Подп.	Дата	Соединение Фланцевое
Разраб.					Лит.
Проб.					Масса
Т. Контр.					Масштаб
Н. Контр.					1:1
Утв.					Лист
					Листов
					РХТУ им. Д.И. Менделеева

Пример условного обозначения фланца стального плоского приварного DN 32 на PN 25, тип 01, ряд 1, исполнение В, из низколегированной стали 10Г2С1, с диаметром трубы dn=38 мм:

Фланец 32-25-01-1-В-10Г2С1-dn 38 ГОСТ 33259-2015

Пример условного обозначения фланца стального плоского на отбортовке DN 15 на PN 2,5, тип 03, ряд 1, исполнение В, из стали Ст3сп, с диаметром D0=25 мм:

Фланец 15-2,5-03-1-В-Ст3сп- D0 25 мм ГОСТ 33259-2015

Пример условного обозначения фланцев стальных приварных встык DN 25 на PN 25, тип 11, ряд 1, исполнение Е, из стали коррозионностойкой 10Х17Н13М2Т

и: DN 25 на PN 25, тип 11, ряд 1, исполнение F, из стали коррозионностойкой 10Х17Н13М2Т:

Фланец 25-25-11-1-Е-10Х17Н13М2Т ГОСТ 33259-2015

Фланец 25-25-11-1-F-10Х17Н13М2Т ГОСТ 33259-2015

Условное обозначение труб:

- наружный диаметр трубы (dn);
- толщина стенки, а;
- длина трубы (для немерной трубы – кратность);
- номер настоящего стандарта ГОСТ 10704-91;
- группа трубы по ГОСТ 10705-80;

Инв. №	Лист	№ докум.	Подп.	Дата	Обозначение	Наименование	Кол.	Примечание	Лист	
									Лист	Листов
Инв. № 01	Лист 1	№ 01	Подп.	Дата	УГ-ТЧ-ГР-2-СФ...	Документация				
						Сборочный чертеж				
						Результ				
						Знак				
						Лист				
						Лист				
Инв. № 02	Лист 2	№ 02	Подп.	Дата	УГ-ТЧ-ГР-2-СФ...01	Приложение ф100/057 1				
						S=2				
						Стандартные изделия				
						3	Фланец 50-25-01-1-В	2		
						-10Г2С1-dn57				
						ГОСТ 33259-2015				
Инв. № 03	Лист 3	№ 03	Подп.	Дата	УГ-ТЧ-ГР-2-СФ...	Гайка М16 ГОСТ 5915-70	4			
						Шайба 16 ГОСТ 11371-75	4			
						Шпилька М16х90	4			
						ГОСТ 9066-75				
						Материалы				
						6	Труба 57.3.5.3000ч	6м		
ГОСТ 10704-91										
В-20 ГОСТ 10705-80										
Труба 57.3.5.3000ч	6м									
ГОСТ 10704-91										
В-20 ГОСТ 10705-80										
					УГ-ТЧ-ГР-2-СФ					
					Соединение фланцевое					



Пример условного обозначения фланца стального плоского приварного DN 32 на PN 25, тип 01, ряд 1, исполнение В, из низколегированной стали 10Г2С1, с диаметром трубы dn=38 мм:

Фланец 32-25-01-1-В-10Г2С1-dn 38 ГОСТ 33259-2015

Пример условного обозначения фланца стального плоского на отбортовке DN 15 на PN 2,5, тип 03, ряд 1, исполнение В, из стали СтЗсп, с диаметром D0=25 мм:

Фланец 15-2,5-03-1-В-СтЗсп- D0 25 мм ГОСТ 33259-2015

Пример условного обозначения фланцев стальных приварных встык DN 25 на PN 25, тип 11, ряд 1, исполнение Е, из стали коррозионнотойкой 10Х17Н13М2Т

и: DN 25 на PN 25, тип 11, ряд 1, исполнение F, из стали коррозионнотойкой 10Х17Н13М2Т:

Фланец 25-25-11-1-Е-10Х17Н13М2Т ГОСТ 33259-2015

Фланец 25-25-11-1-F-10Х17Н13М2Т ГОСТ 33259-2015

Условное обозначение труб:

- наружный диаметр трубы (dn);
- толщина стенки, а;
- длина трубы (для немерной трубы – кратность);
- номер настоящего стандарта ГОСТ 10704-91;
- группа трубы по ГОСТ 10705-80;

Формат	Зона	Лист	Обозначение	Наименование	Кол	Примечание
Левый поворот				Документация		
	АВ		ЦГ-Т4-ГР-2-СФ-2900СБ	Сборочный чертеж		
				Детали		
	БВ	1	ЦГ-Т4-ГР-2-СФ-2901	Прокладка d18/d38, S=2	1	Порядок
				Стандартные изделия		
		2		Фланец 40-2,5-03-1-В СтЗсп-Do53мм ГОСТ 33259-2015	2	
		3		Болт М12х60 ГОСТ 11701-78	4	
Сред. №		4		Гайка М12 ГОСТ 5915-70	4	
		5		Шайба 12 ГОСТ 1301-78	4	
				Материалы		
		6		Труба 45-2,5-3000ч ГОСТ 10704-91 В-20 ГОСТ 10705-80	6м	
		7		Труба 45-2,5-3000ч ГОСТ 10704-91 В-20 ГОСТ 10705-80	9м	
				ЦГ-Т4-ГР-3-СФ-2900		
				Соединение фланцевое		
Левый поворот						

КОМПАС-3D LT V12 (некоммерческая версия) Копировал Формат А4

Формат Экз	Поз	Обозначение	Наименование	Кол	Приме- чание	
						Лист
<i>Документация</i>						
Лист примен	А3	ИГ-ТЧ-ГР-СФ-40-000 СБ	Сборочный чертеж			
			<i>Детали</i>			
	Справ. №	Б4	ИГ-ТЧ-ГР-СФ-40-001	Прокладка $\phi 40/\phi 18, s=2$	1	Ларанит
				<i>Стандартные изделия</i>		
		2	Фланец 15-25-11-1-E-10X17H13M2T ГОСТ 33259-2015	1		
		3	Фланец 15-25-11-1-F-10X17H13M2T ГОСТ 33259-2015	1		
		4	Гайка М12 ГОСТ 5915-70	8		
		5	Шайба 12 ГОСТ 11371-78	8		
6	Шпилька М12х55 ГОСТ 9066-75	4				
<i>Материалы</i>						
Подл. и дата	Инв. №	Инв. №	Труба 25,25,2000 кр. ГОСТ 10704-91 В-20 ГОСТ 10705-80	6	М	
			Труба 25,25,2000 кр. ГОСТ 10704-91 В-20 ГОСТ 10705-80	8	М	
<i>ИГ-ТЧ-ГР-СФ-40-000</i>						
Изм. Лист		№ докум.		Подп. Дата		
Разработ. Проб.		Иванов ИИ. Петров ПП.				
Исполн. Сиб.						
<i>Соединение фланцевое</i>			РХТУ им. Д.И. Менделеева Ф-15			

Рис. 5.12. Пример выполнения спецификации к сборочному чертежу «Соединение фланцевое»

Пример условного обозначения фланца стального плоского приварного DN 32 на PN 25, тип 01, ряд 1, исполнение В, из низколегированной стали 10Г2С1, с диаметром трубы  $d_n=38$  мм:

Фланец 32-25-01-1-В-10Г2С1- $d_n$  38 ГОСТ 33259-2015

Пример условного обозначения фланца стального плоского на отбортовке DN 15 на PN 2,5, тип 03, ряд 1, исполнение В, из стали СтЗсп, с диаметром  $D_0=25$  мм:

Фланец 15-2,5-03-1-В-СтЗсп-  $D_0$  25 мм ГОСТ 33259-2015

Пример условного обозначения фланцев стальных приварных встык DN 25 на PN 25, тип 11, ряд 1, исполнение Е, из стали коррозионностойкой 10Х17Н13М2Т

и: DN 25 на PN 25, тип 11, ряд 1, исполнение F, из стали коррозионностойкой 10Х17Н13М2Т:

Фланец 25-25-11-1-E-10X17H13M2T ГОСТ 33259-2015

Фланец 25-25-11-1-F-10X17H13M2T ГОСТ 33259-2015

Условное обозначение труб:

- наружный диаметр трубы ( $d_n$ );
- толщина стенки, а;
- длина трубы (для немерной трубы – кратность);
- номер настоящего стандарта ГОСТ 10704-91;
- группа трубы по ГОСТ 10705-80;