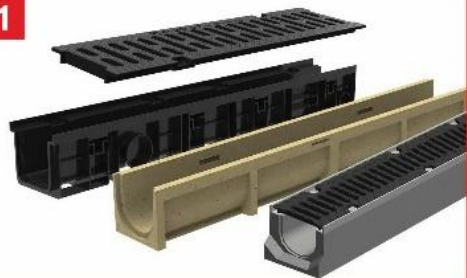


STEELOT

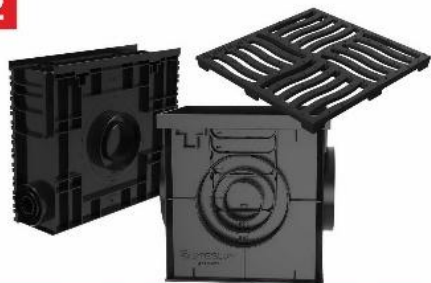
ПРОИЗВОДСТВО ПОВЕРХНОСТНОГО ВОДООТВЕДЕНИЯ

1



ВОДООТВODНЫЕ ЛОТКИ

2



ДОЖДЕПРИЕМНИКИ
И ПЕСКОУЛОВИТЕЛИ

3



МАТЕРИАЛЫ
ДЛЯ БЛАГОУСТРОЙСТВА



Отсутствие дренажа: угрозы и риски



ВАЖНОСТЬ ДРЕНАЖА
НА УЧАСТКЕ

- Надоевшие лужи по всему участку.
- Отсутствие эстетики и неудобство пользования участком.

В дальнейшем ситуация на затопленном участке обычно только ухудшается, а стоимость дренажных работ и материалов подвержена инфляции.



- Подтопление погребов и подвалов, особенно весной, в период таяния снегов.

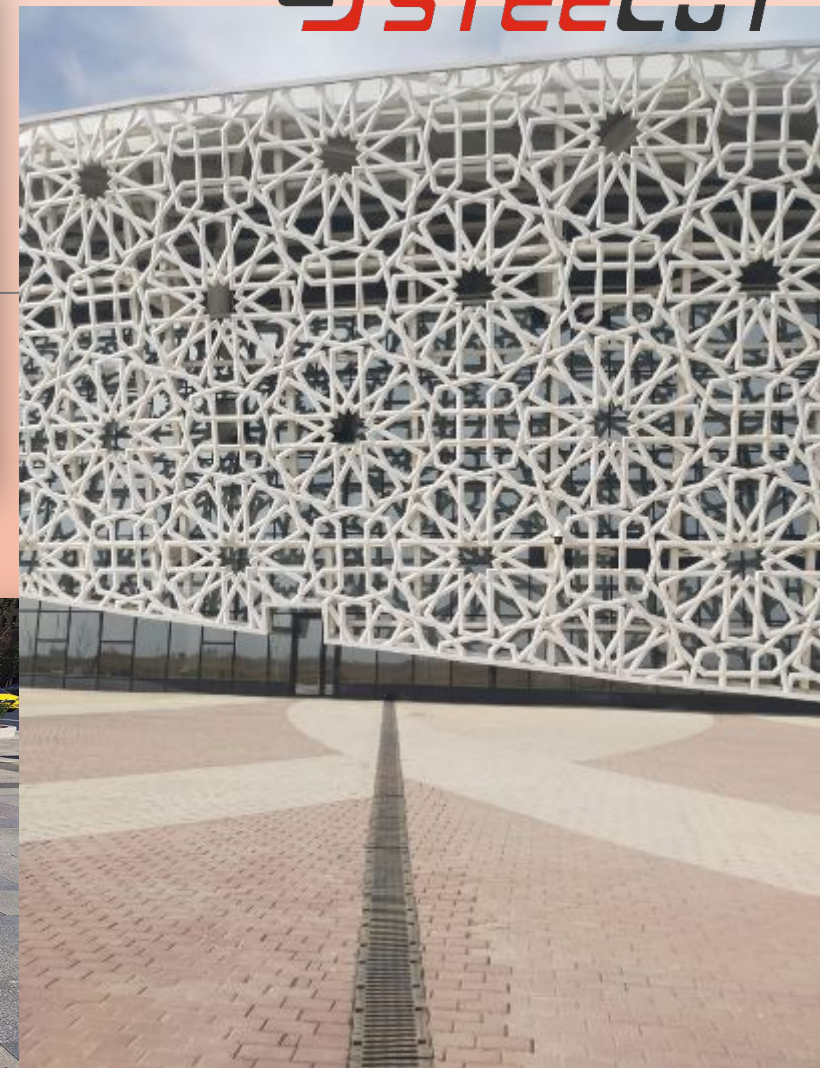
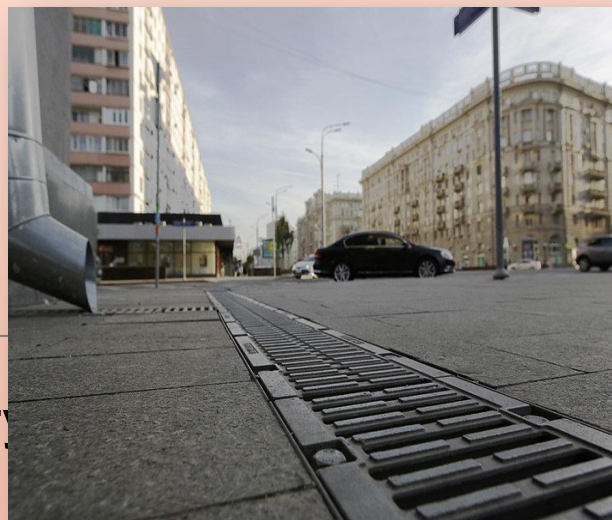


- Разрушительное воздействие влаги на фундамент

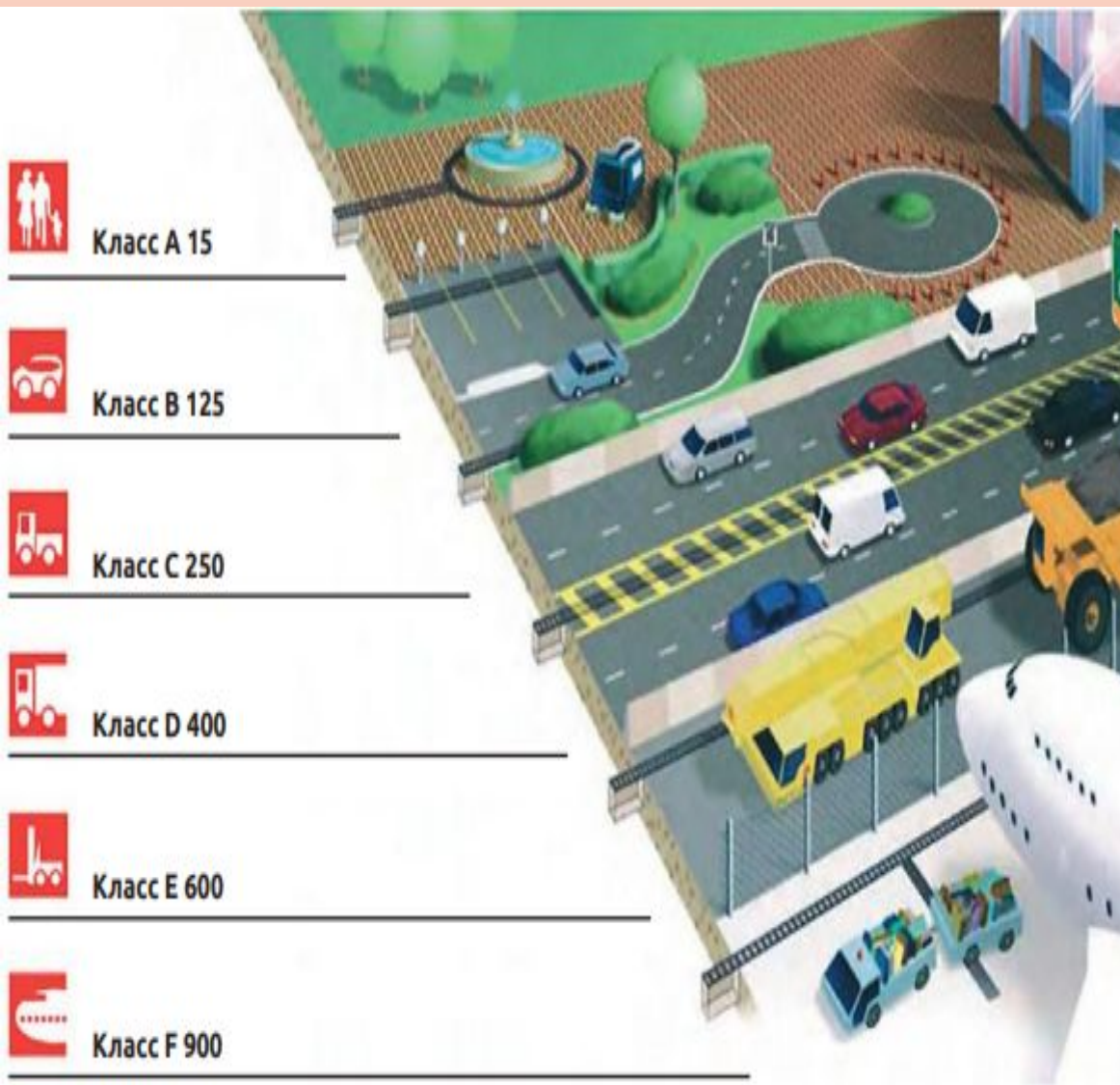


Системы водоотвода для объектов:

- Промышленные зоны
 - Торговые и деловые центры
 - Парковые зоны
 - Объекты транспортной инфраструктуры
 - Автомобильные дороги
 - Аэродромы
 - Складские комплексы и терминалы
 - Грузовые площадки
- и т.д.



Классы нагрузок и области применения



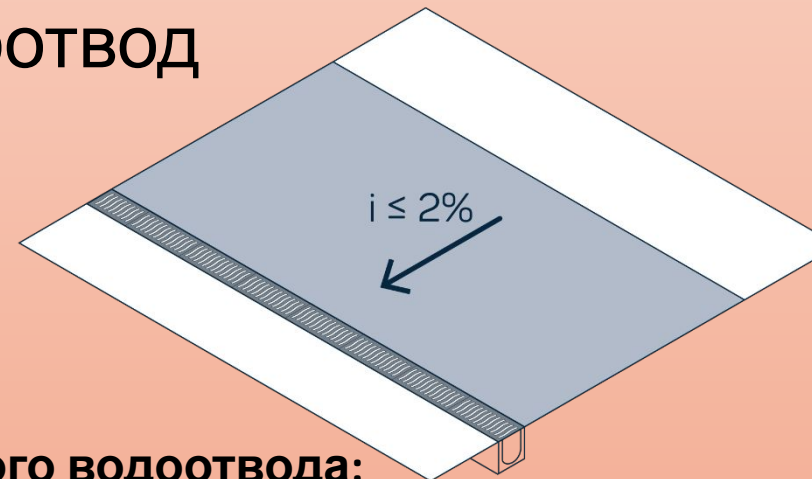
Класс А 15	Пешеходные зоны, тротуары, велосипедные дорожки, скверы, благоустройство дворов, индивидуальная застройка.
Класс В 125	Индивидуальная застройка, частные гаражи, сады и парки, искусственный ландшафт, парковки легковых автомобилей.
Класс С 250	Пешеходные зоны, обочины дорог, стоянки автомобилей, гаражи, предприятия автосервиса, благоустройство территории.
Класс D 400	АЗС, автомойки, промышленные зоны, транспортные терминалы, автодороги и автотерминалы.
Класс E 600	Аэропорты, автомагистрали, промышленные предприятия, причалы, АЗС, транспортные терминалы и склады.
Класс F 900	Аэропорты, промышленные зоны, транспортные терминалы, объекты с особо тяжелыми нагрузками на дорожное покрытие.

Системы поверхностного водоотвода

Точечный водоотвод



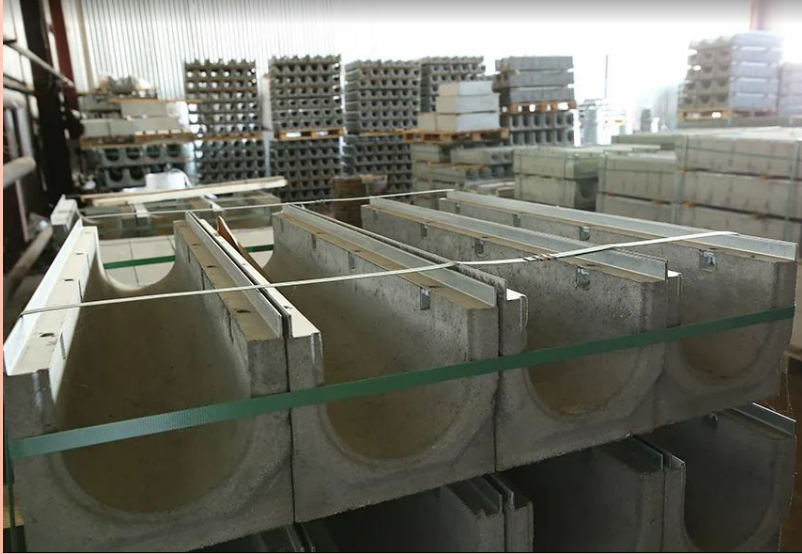
Линейный водоотвод



Плюсы линейного водоотвода:

- Более эффективный сбор воды – по всей длине лотка.
- Минимальное кол-во земельных работ. При правильном проектировании сокращается кол-во подземных труб
- Вся системы в доступе – просто прочистить.
- Более простая планировка поверхности. Для точечного водоотвода требуется сложная разуклонка для сбора воды в точке (так называемая конверная разуклонка).

СИСТЕМЫ ПОВЕРХНОСТНОГО ВОДООТВОДА



Бетон



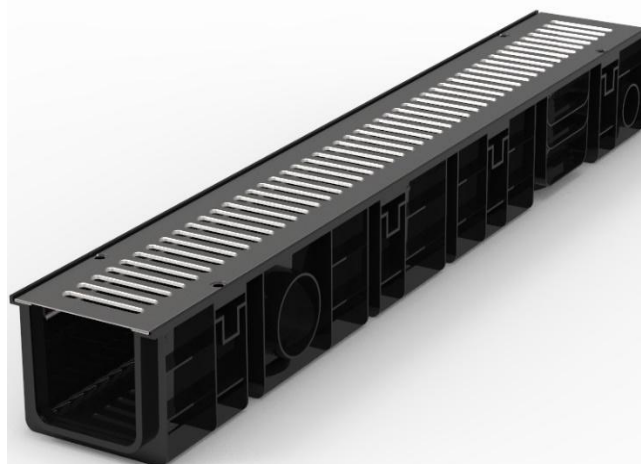
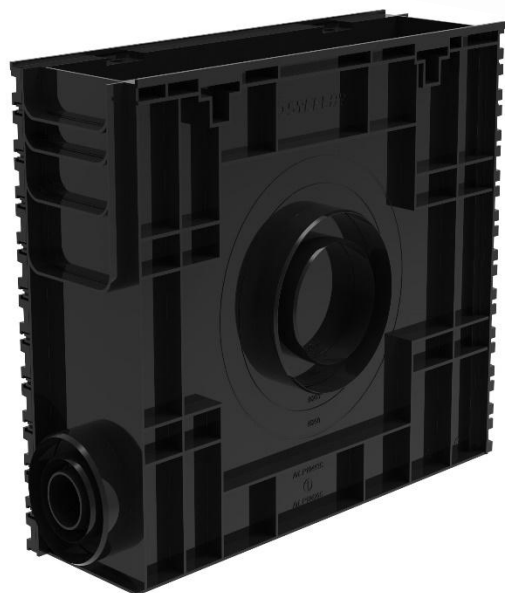
Полимербетон



Пластик



Пластиковые водоотводные лотки и комплектующие



ХАРАКТЕРИСТИКИ И СВОЙСТВА

Пластиковые водоотводные лотки, которые еще называют каналами или желобами, применяются в системах поверхностного линейного дренажа. Конструкции отличаются малым весом, за счет чего их легко транспортировать и устанавливать. Гладкие поверхности стенок увеличивает пропускную способность системы, предотвращают вероятность заиливания и забивания дренажа.

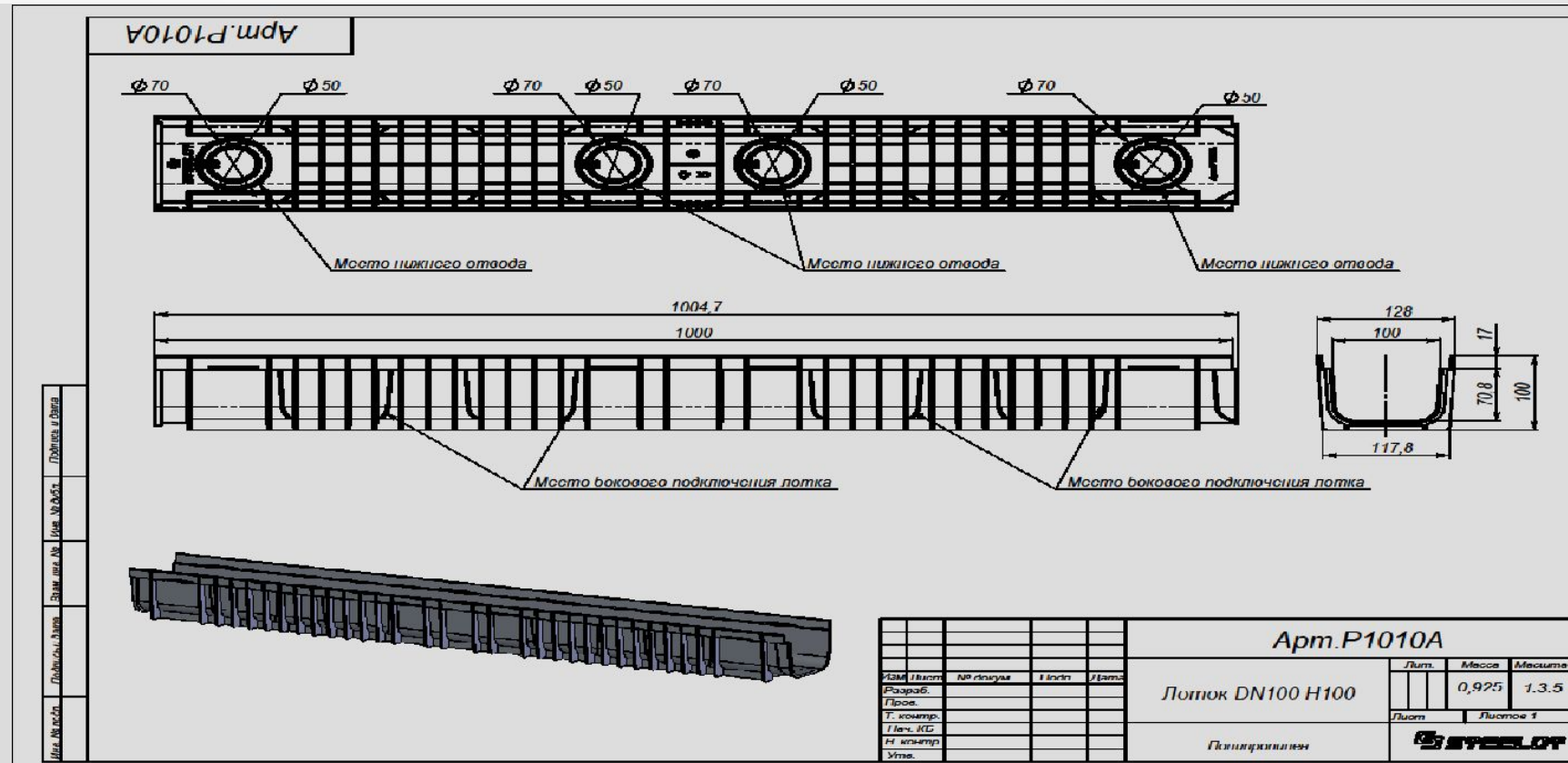
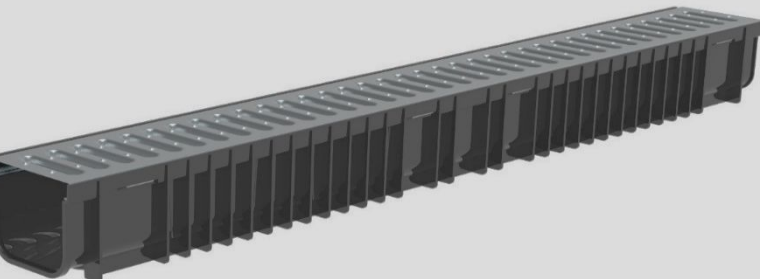
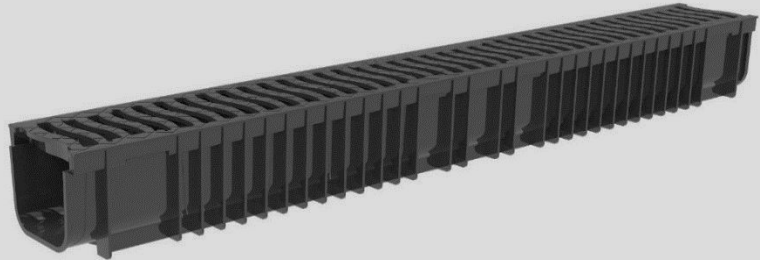
Изделия хорошо поддаются обработке прямо на месте монтажа. Все работы по установке системы может выполнить один специалист.

Лотки изготавливаются из суперпрочных адаптированных пластмасс, устойчивых к воздействию низких температур (до -42°C), значительных динамических и статических нагрузок, дорожных реагентов.

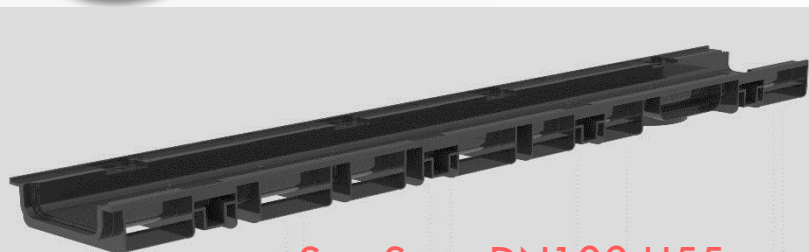
Компания Steelot реализует водоотводные пластиковые лотки собственного производства. Модели проектируются в собственном конструкторском бюро. По результатам тестирований продукция получает сертификаты, которые подтверждают ее соответствие стандартам, качество исполнения и безопасность.

Пластиковые водоотводные лотки серии steeplain

- Водоотводные лотки серии SteePlain DN100 H100 поставляются в сборе с пластиковыми и стальными решетками классом нагрузки А15.
- Оптимальное решение по соотношению цена/качество для пешеходных зон, загородных участков и территорий с неинтенсивным движением
- Монтаж решеток к лоткам не требует дополнительного крепежа
- Предусмотрены вертикальные патрубки для подключения водоотводных труб в канализацию диаметром 70/50 мм.
- Имеют трафареты для бокового подключения лотков под 90гр.
- Соединение папа/мама



Пластиковые водоотводные лотки серии SteeStart DN100



SteeStart DN100 H55



SteeStart DN100 H80



SteeStart DN100 H120



SteeStart DN100 H180

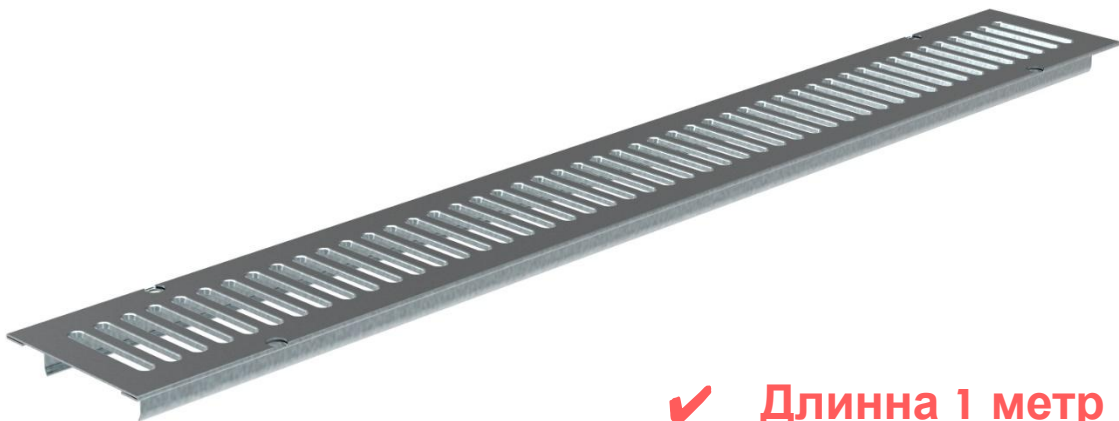
- **DN100 H55** часто устанавливаются в местах, где есть проблемы с возможной глубиной заложения каналов, а также идеальное решение для подземных паркингов (ЖК, ТРЦ и тд.).
- **DN100 H80** Оптимальное решение для частного и коттеджного строительства, а также объектов спортивной инфраструктуры (стадионы, спортивные площадки).
- **DN100 H120** Отлично подойдут для установки на объектах частного строительства, различных парковках, в парках, на пешеходных и велосипедных дорожках, спортивных площадках и пр.
- **DN100 H180** – самые эффективные с этой серии и отводящие максимальное количество поверхностных стоков.

Каскадная схема стыковки лотков



Решетки для пластиковых лотков SteeStart DN100

Решетка стальная штампованная оцинкованная



- ✓ Длина 1 метр
- ✓ Класс нагрузки А15

Решетка стальная ячеистая оцинкованная



- ✓ Длина 1 метр
- ✓ Класс нагрузки В125

Решетка чугунная



- ✓ Длина 0,5 метра
- ✓ Марка чугуна ВЧ-50
- ✓ Класс нагрузки С250

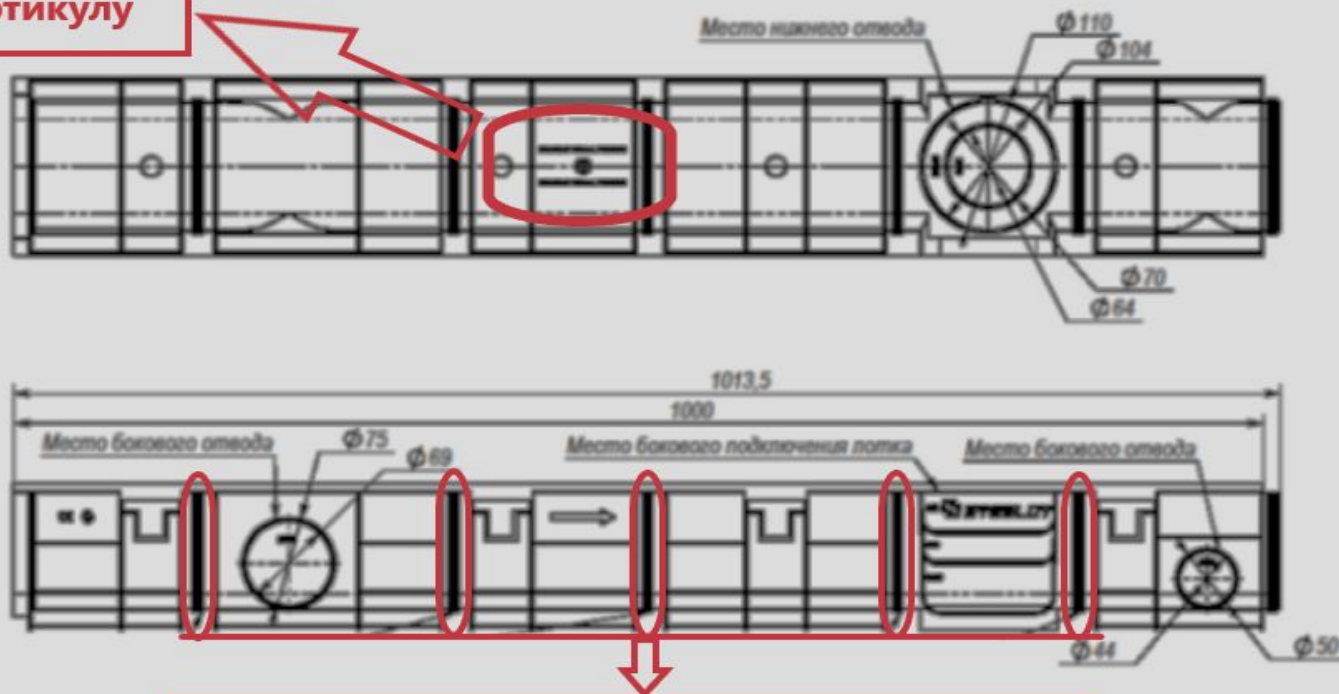
Решетка пластиковая



- ✓ Длина 0,5 метра
- ✓ Материал изготовления - Полипропилен
- ✓ Класс нагрузки А15

ТЕХНИЧЕСКИЕ ХАРАКТЕРИСТИКИ

маркировка лотка по артикулу

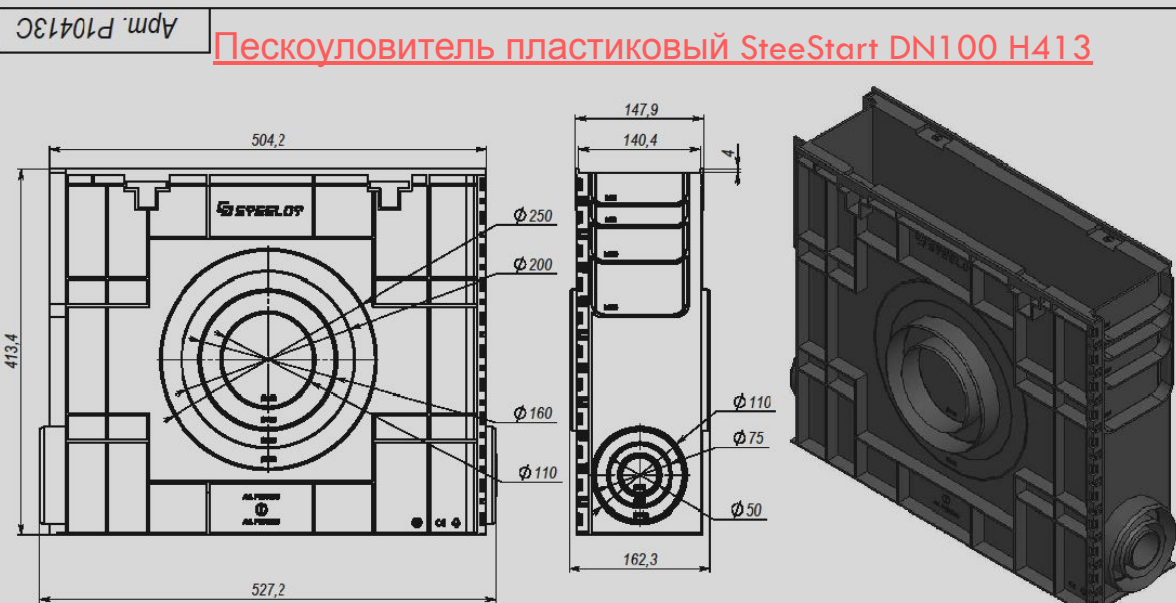


Трафарет для резки лотка (5 точек резки с сохранением соединительного элемента)

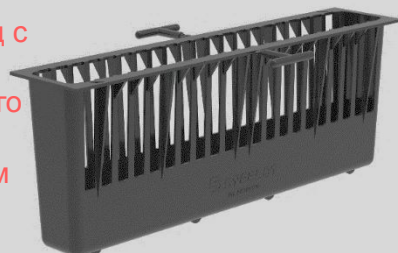
- Соединение папа/мама
- Болтовое крепление
- Трафареты для подключение труб

Комплектующие к пластиковым лоткам SteeStart DN100

Пескоуловитель пластиковый SteeStart DN100 H413



Применяется для сбора взвешенных частиц, которые попадают в стоки дождевых и талых вод с поверхности по водоотводным лоткам, устанавливаются в самой нижней точке линейного водоотвода. Песок и мусор собирается в специальные грязесобирающие корзины, а потом извлекается, предупреждая засорение ливневой канализации.



КТИ_Дет_Р1040С_Пескоуловитель DN100 H400 Копировал Формат А3

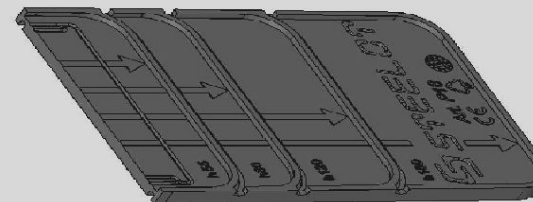
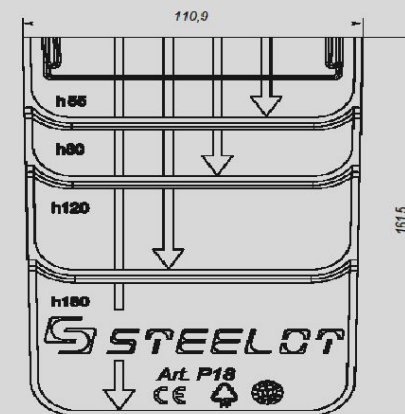
Крепеж для пластиковых лотков SteeStart

Крепеж для водоотводных каналов плотно фиксирует защитную решетку к водоотводному лотку, чтобы предотвратить ее опрокидывание или кражу. Крепеж изготовлен из прочного полимера и в отличие от металлических аналогов, абсолютно не подвержен коррозии. Металлический винт с антикоррозийным покрытием обеспечивает надежную фиксацию.

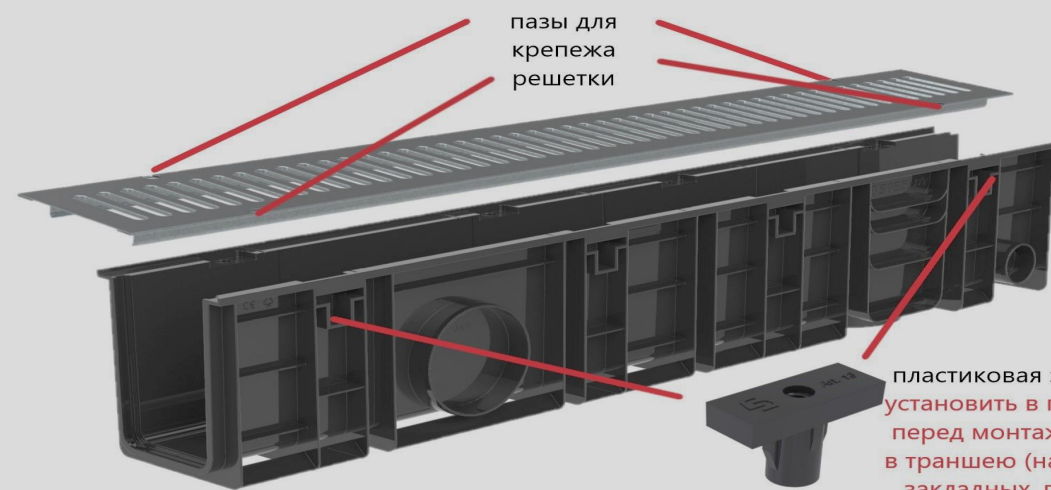


Заглушка универсальная SteeStart DN100

- Торцевые заглушки для водоотводных лотков применяются в начале и конце линии водостоков и препятствуют разливу воды из водоотводных лотков.
- Подходит для всех высот серии SteeStart DN100
- Универсальность заглушки позволяет использовать ее при монтаже каскадной системы из пластиковых лотков SteeStart DN100



				Арт. P18			
Имя	Глосс	№ детали	Год	Дата	Имя	Масса	Масштаб
Глосс	Глосс	№ детали	Год	Дата	Заглушка к лотку DN100	0,05	1:1
Глосс	Глосс	№ детали	Год	Дата	Листов	Листов	1
Глосс	Глосс	№ детали	Год	Дата	1 из 1 пропущен		
Глосс	Глосс	№ детали	Год	Дата	Копировал		
Глосс	Глосс	№ детали	Год	Дата	Формат А3		

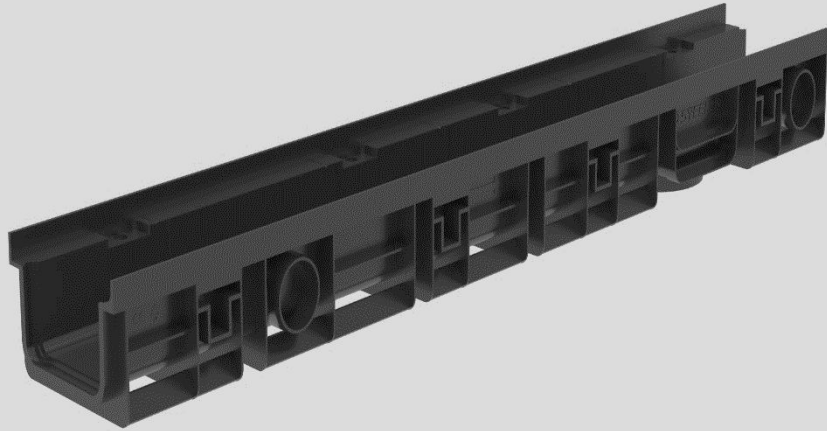


пазы для крепежа решетки

пластиковая закладная установить в пазы лотка перед монтажом лотка в траншею (на 1 лоток 4 закладных, по 2 шт. с каждой стороны)

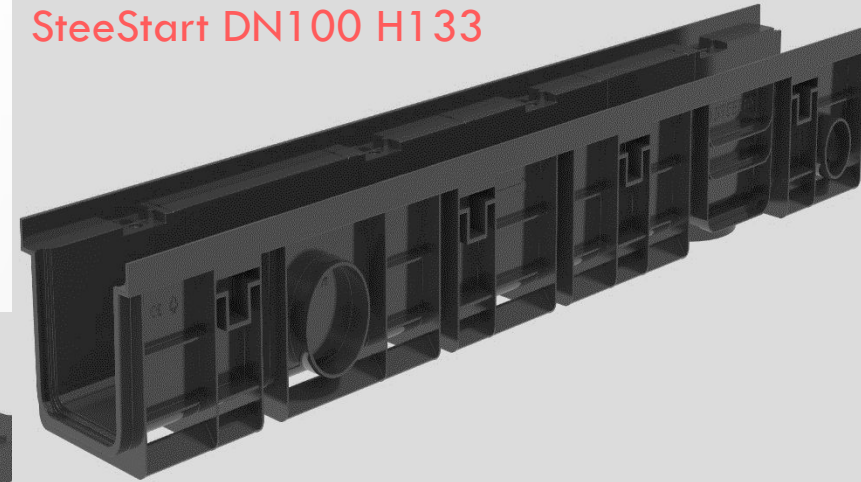
Лотки пластиковые SteeStart DN100 высокий борт с полиамидной решеткой

SteeStart DN100 H93



Лотки с полиамидной решеткой отлично подойдут для использования на объектах гражданского и промышленного строительства, в частном строительстве при благоустройстве территории коттеджа или загородного дома. Цена полиамидных решеток ниже, чем металлических аналогов для лотков. При этом пластиковые конструкции не подвергаются атакам вандалов.

SteeStart DN100 H133



ВАЖНО!!! Полиамидная решетка используется только с лотками серии SteeStart высокий борт!

Решетка полиамидная



- ✓ Длина – 0,5 метра
- ✓ Материал изготовления – полиамид
- ✓ Класс нагрузки C250

Преимущества полиамидных решеток:

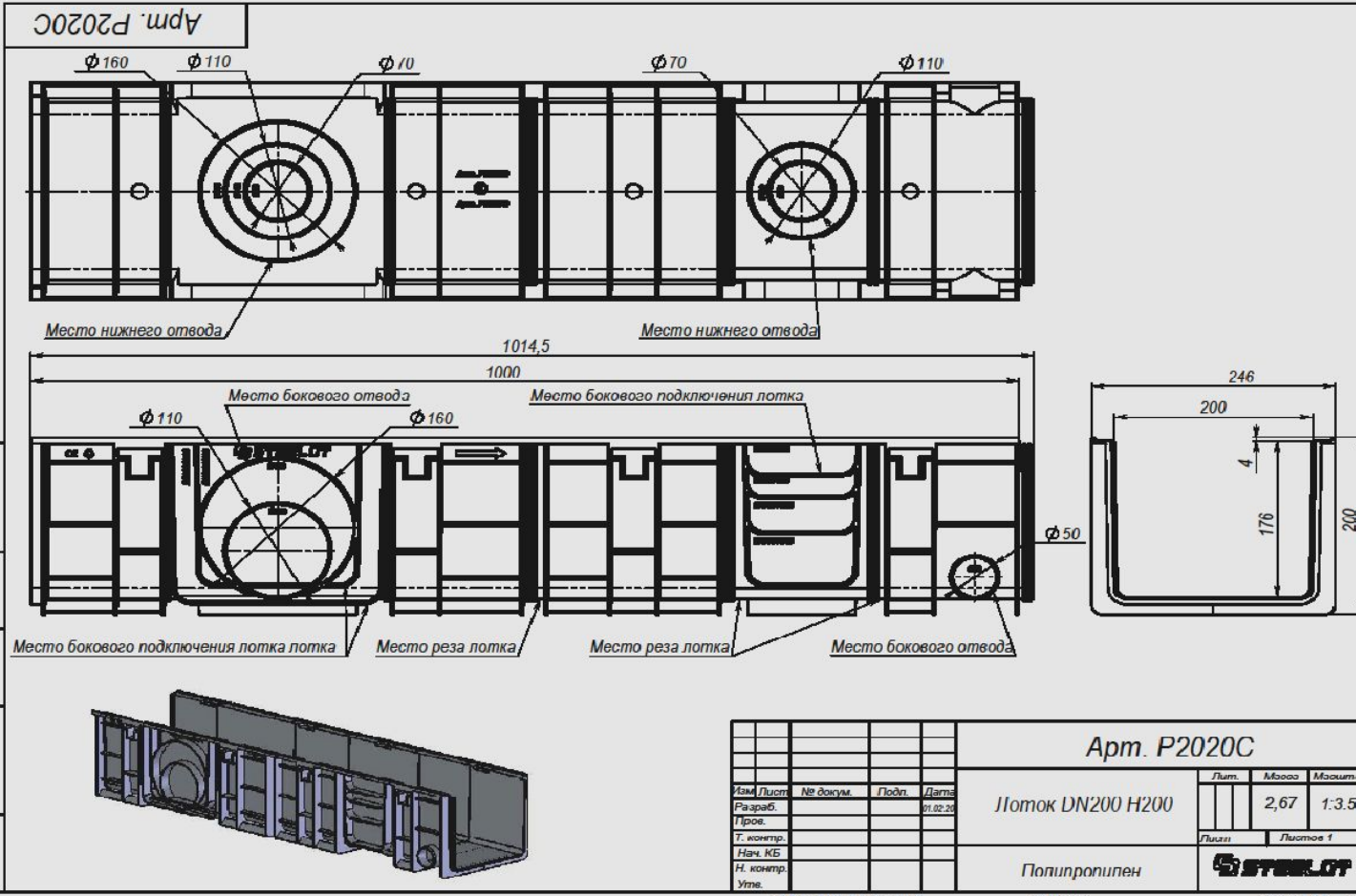
- Высокая прочность материала;
- Устойчивость к механическому износу, маслам, органическим растворителям, бензину, реагентам;
- Выдерживают температуры в диапазоне от -50 до +140° С;
- Легкий вес, простота в установке;
- Увеличенные ребра жесткости;
- Предназначены под области с нагрузками класса C250.

SteeStart DN100 H193

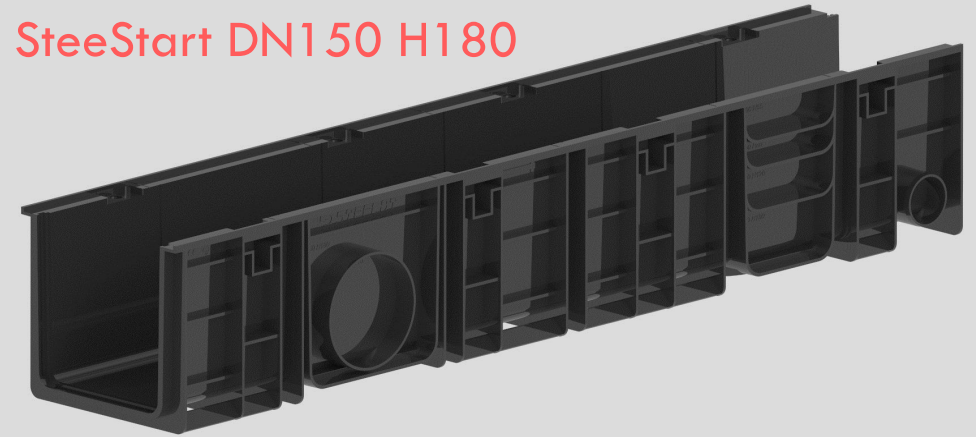


Пескоуловитель SteeStart DN100 H426
высокий борт

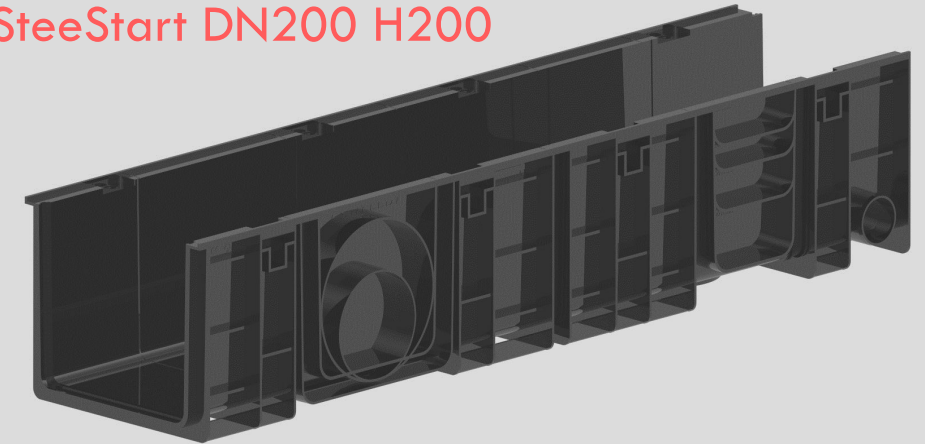
Пластиковые водоотводные лотки серии SteeStart DN150 и DN200



SteeStart DN150 H180



SteeStart DN200 H200



- В любое время года на придомовых участках, а также на улицах современных городов требуются эффективные решения, препятствующие образованию сырости, луж и застою воды, не всегда водоотводные лотки гидравлическим сечением DN100 могут справиться с большим объемом сточных вод, поэтому для устранения повышенного объема сточных вод используется пластиковые водоотводные лотки серии SteeStart DN150 и DN200.
- Водоотводные лотки гидравлическим сечением DN150 и DN200 отлично подходят для сбора сточных вод с повышенной площадью водосбора, а также территорий с удаленной точкой водосбора.

Решетки для пластиковых лотков серии SteeStart DN150 и DN200

Решетка стальная ячеистая DN150



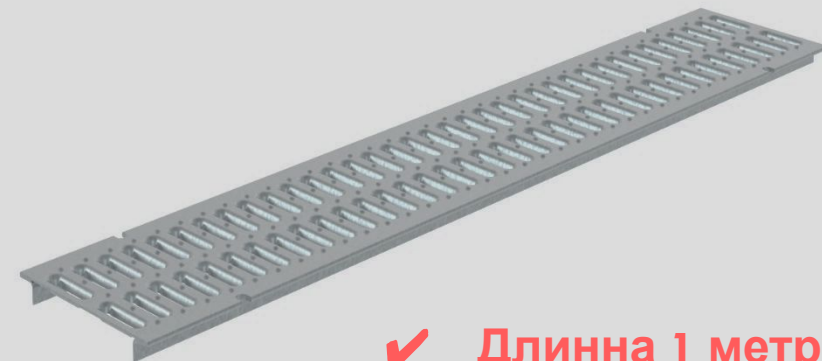
- ✓ Длина 1 метр
- ✓ Класс нагрузки B125

Решетка чугунная DN150



- ✓ Длина 0,5 метра
- ✓ Марка чугуна ВЧ-50
- ✓ Класс нагрузки C250

Решетка стальная штампованная DN150



- ✓ Длина 1 метр
- ✓ Класс нагрузки A15

Решетка стальная ячеистая DN200



- ✓ Длина 1 метр
- ✓ Класс нагрузки B125

Решетка чугунная DN200



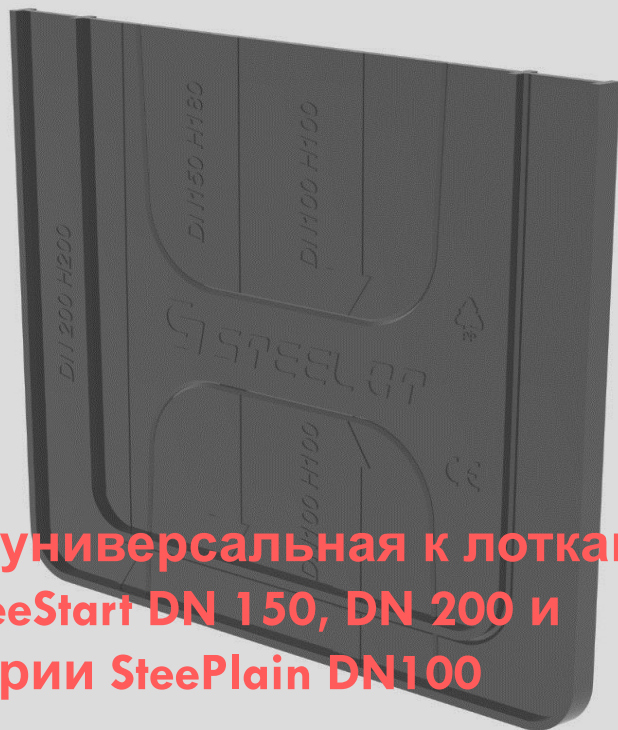
- ✓ Длина 0,5 метра
- ✓ Марка чугуна ВЧ-50
- ✓ Класс нагрузки C250

Решетка стальная штампованная DN200



- ✓ Длина 1 метр
- ✓ Класс нагрузки A15

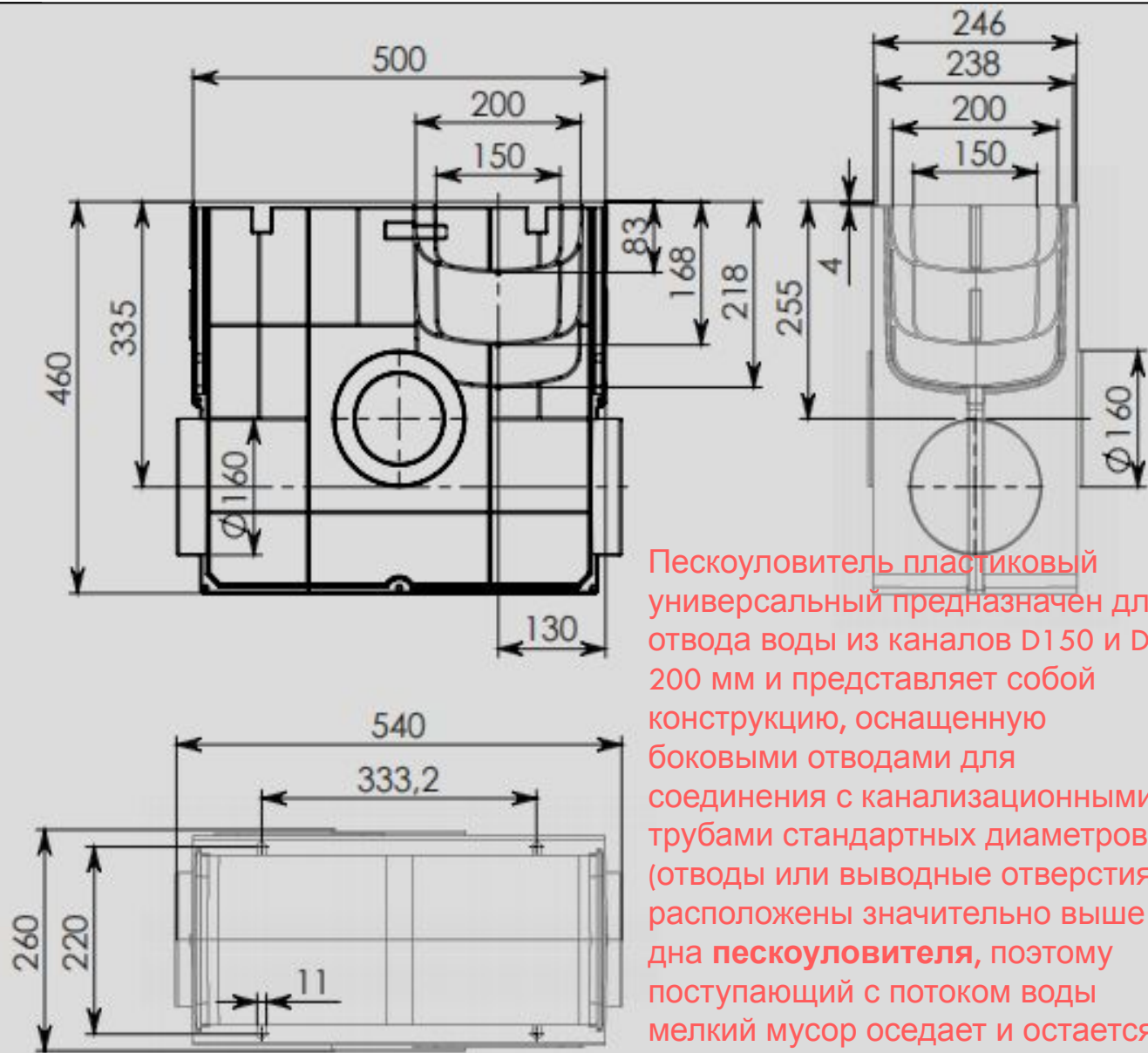
Комплекующие к лоткам серии SteeStart DN150 и DN200



Заглушка универсальная к лоткам серии SteeStart DN 150, DN 200 и лоткам серии SteePlain DN100



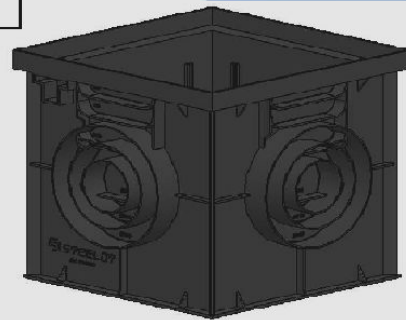
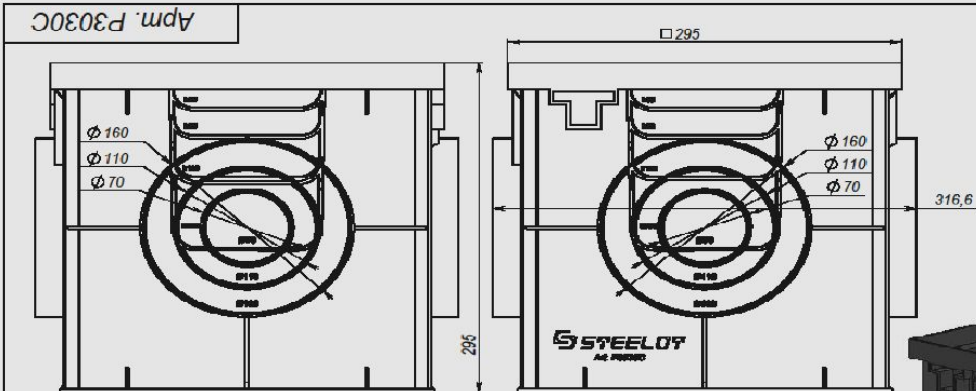
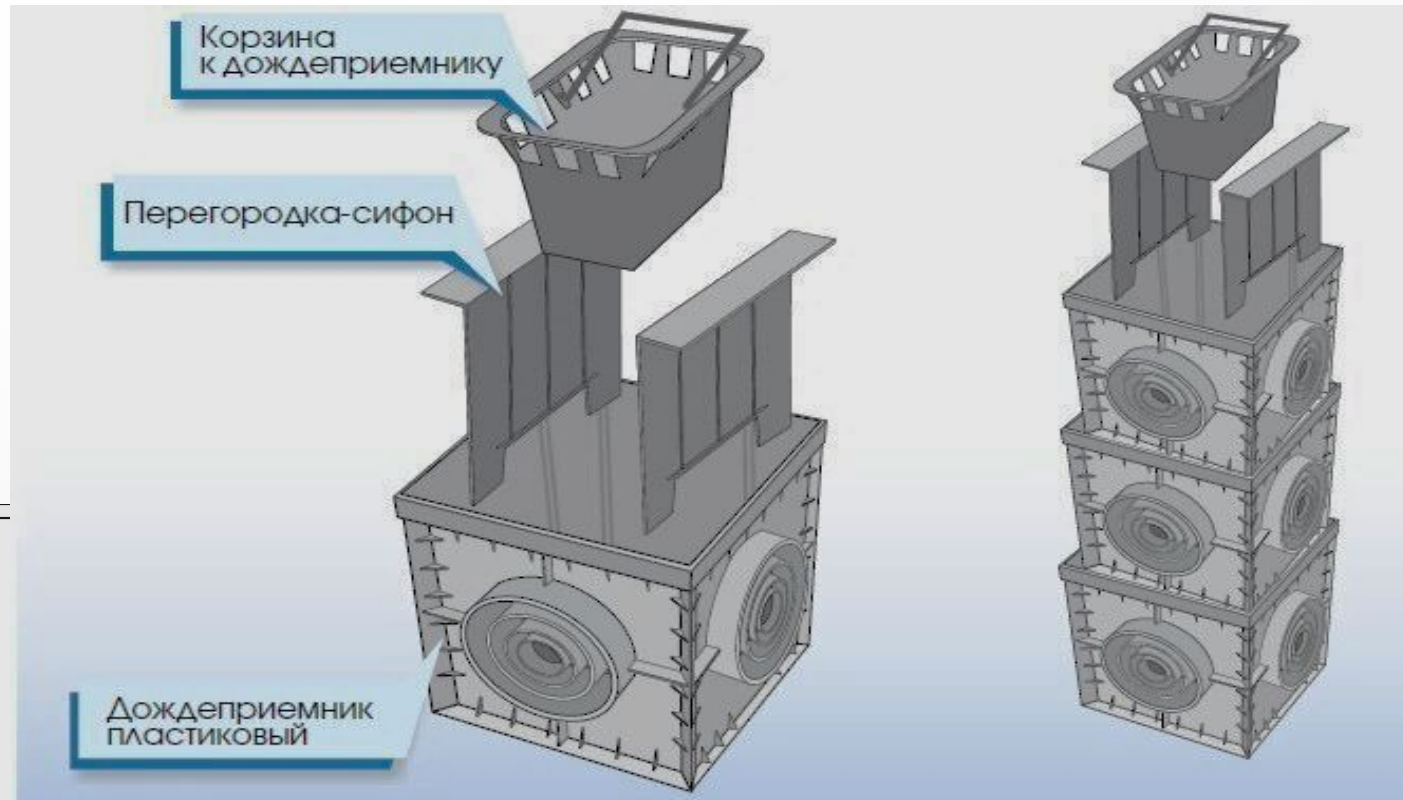
Универсальный крепеж для пластиковых лотков серии SteeStart DN100/150/200



Пескоуловитель пластиковый универсальный предназначен для отвода воды из каналов D150 и DN 200 мм и представляет собой конструкцию, оснащенную боковыми отводами для соединения с канализационными трубами стандартных диаметров (отводы или выводные отверстия расположены значительно выше дна пескоуловителя, поэтому поступающий с потоком воды мелкий мусор оседает и остается в пескосборнике).

Точечный водоотвод серии SteeStart

Точечный дренаж используется для отвода избыточной воды с крыш зданий, устанавливается в придверных приемках, под поливочными кранами и в других местах, где необходим локальный сбор жидкостей. Кроме того, может дополнять линейный дренаж (водоотводные лотки) в тех местах, где требуется быстрое удаление излишков воды: на площадках перед входом в дом, автомобильных стоянках, на въездах и дорожках.

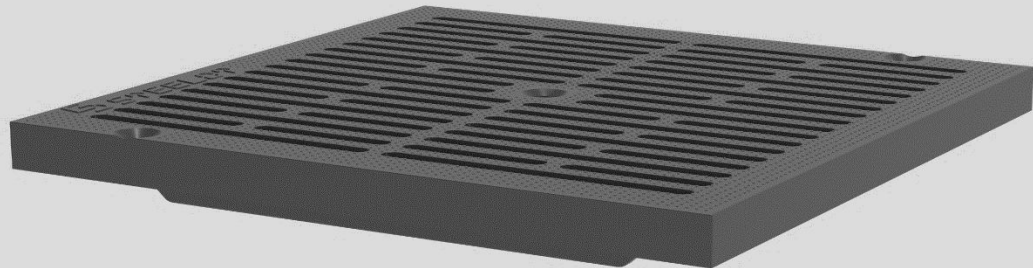


Арт. P3030C				Лист	Масштаб	Масштаб:Д
Дождеприемник 300x300				1,63	1:2,5	
Полипропилен				Листов 1		
К101_Арт. P3030C_Дождеприемник 300x300				Формат А3		

- Прямоугольная конструкция оснащена патрубками и шаблонами для монтажа труб и лотков. Отводы для труб расположены на дне и по всем стенкам. Возможно подключение пластиковых трубопроводов раструбной и фасонной частью.
- Нарастить необходимую высоту дождеприемника можно путем установки дождеприемников один на другой по высоте. Это позволит подключать канализационные трубы ниже уровня промерзания грунта.
- Может комплектоваться корзинкой для сбора мусора и песка, а также сифон-перегородками для организации гидрозатвора, препятствующий распространению запаха канализации.

Решетки для дождеприемника SteeStart

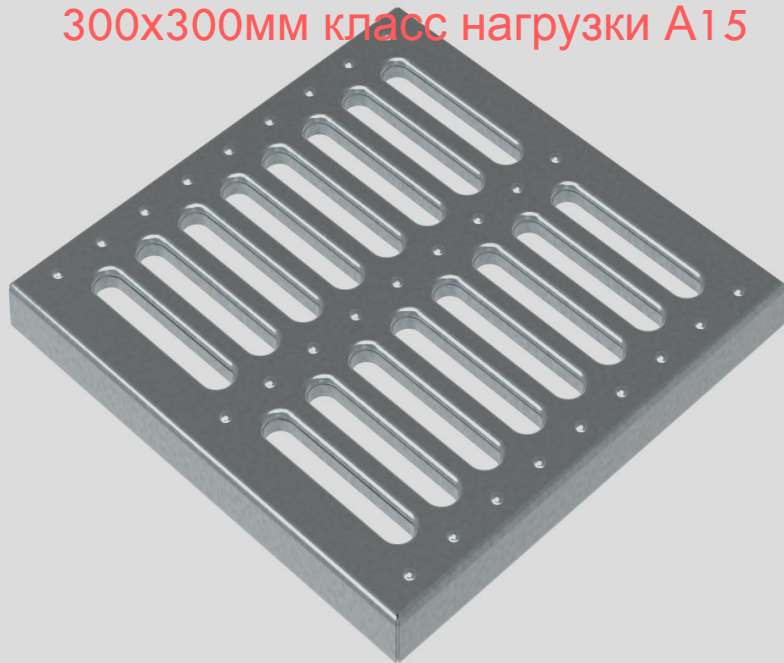
Решетка пластиковая 300x300 мм класс нагрузки А15.



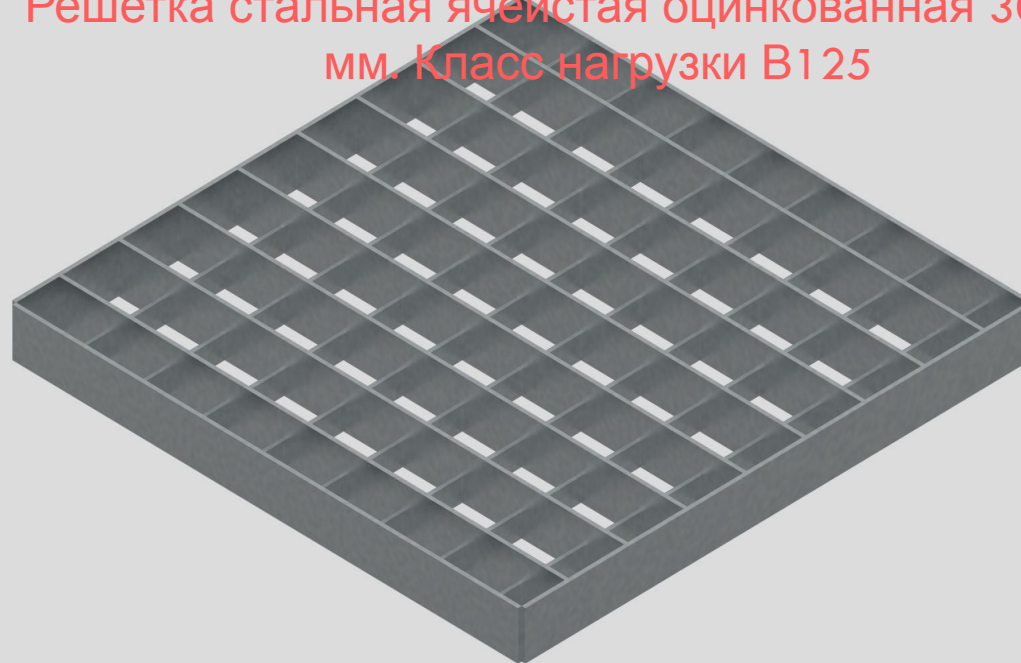
Решетка чугунная 300x300 мм. Класс нагрузки С250



Решетка стальная штампованная оцинкованная 300x300мм класс нагрузки А15



Решетка стальная ячеистая оцинкованная 300x300 мм. Класс нагрузки В125



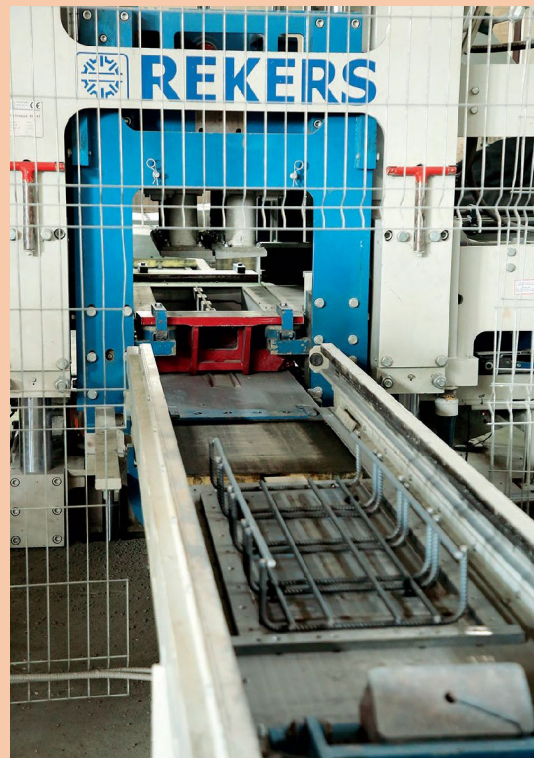
Бетонные лотки Steelot

Производство: г. Тула

Способ производства

Вибропрессование: бетонные лотки, решетки и крышки

Армирование: бетонные решетки и крышки



Бетонные лотки Steelot

Серия SteeStart A15-



Серия



Серия SteePro



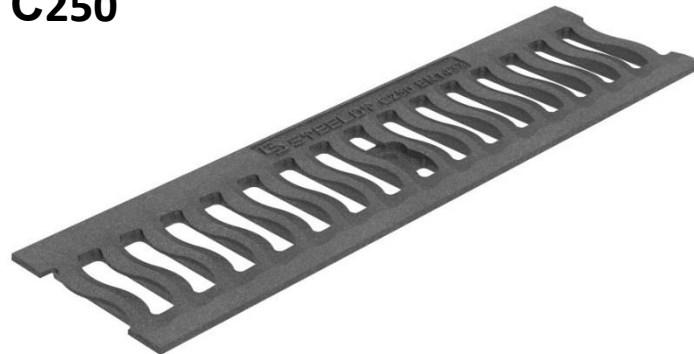
Линейный водоотвод. Серия SteeStart

A15-C250

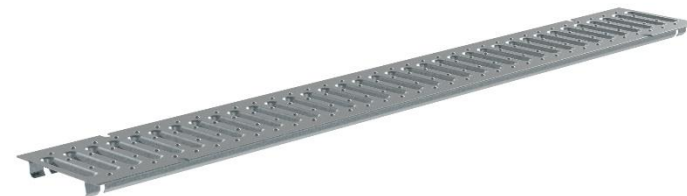
Лоток водоотводный
бетонный SteeStart DN100 H60



Решетка чугунная
щелевая SteeStart DN100
C250



Решетка стальная
штампованная SteeStart DN100
A15

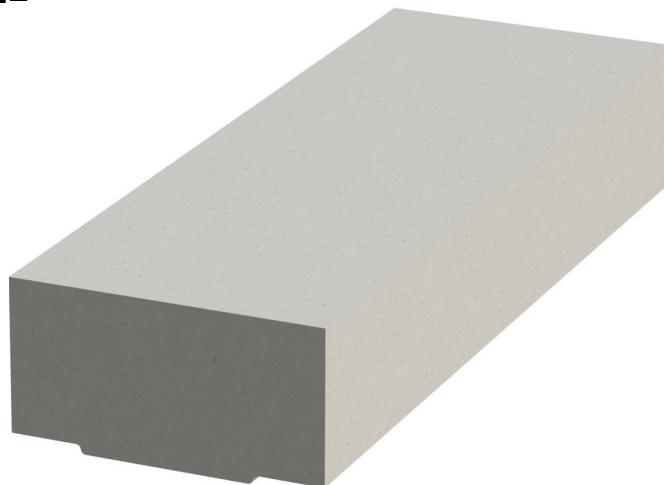


Решетка бетонная лотковая РБЛ

Лоток водоотводный бетонный
SteeStart DN100 H125 L500



Крышка бетонная лотковая КБЛ
A15



Крепеж для бетонного лотка
DN100



Подходит пескоуловитель от

Комплектующие к бетонным лоткам



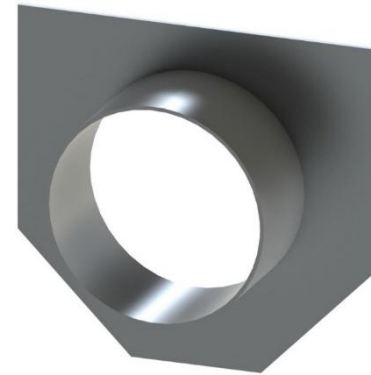
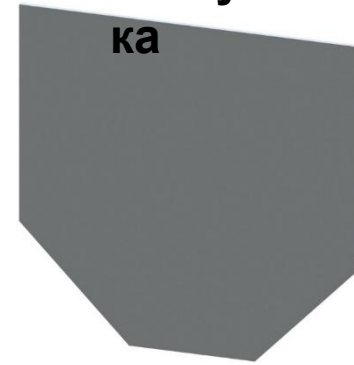
Изготовление
вертикального
выпуска с/без муфты



Корзинк
а



Заглуш
ка



Пескоуловитель
SteePlus

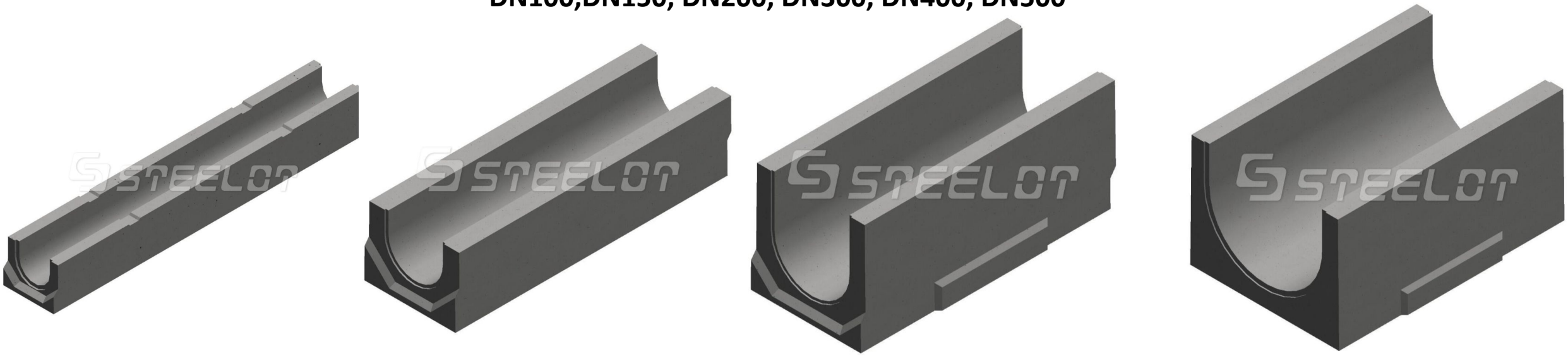


Корзинк
а



Линейный водоотвод. Серия SteePlus
(A15-F900)

DN100, DN150, DN200, DN300, DN400, DN500

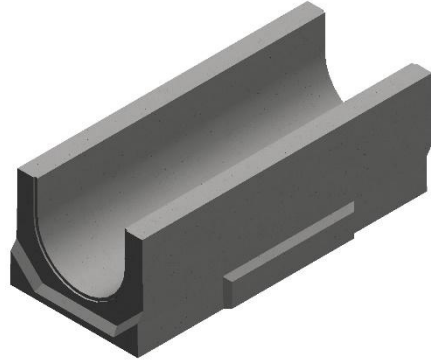


Широкий выбор высот и возможность изготовление лотков с уклоном для решения различных задач

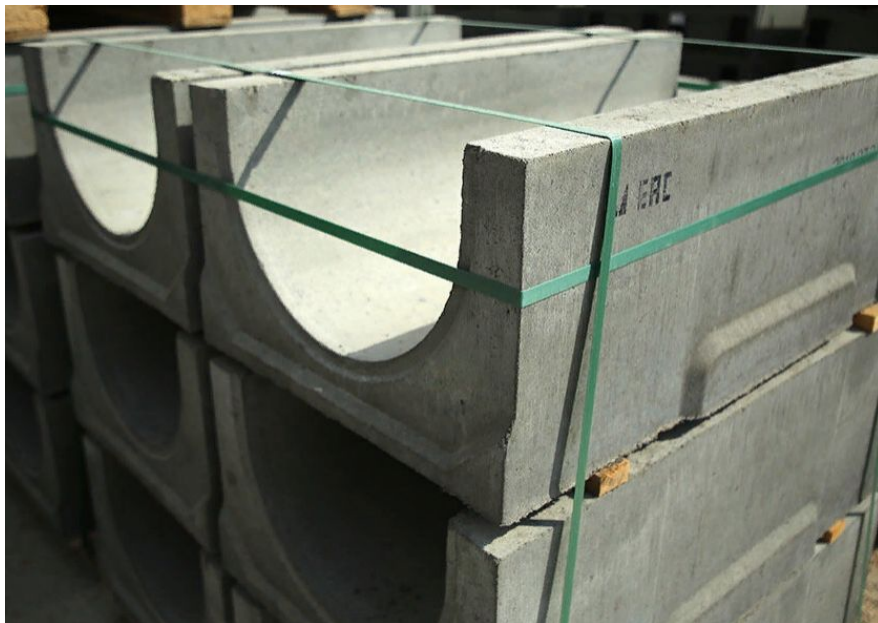
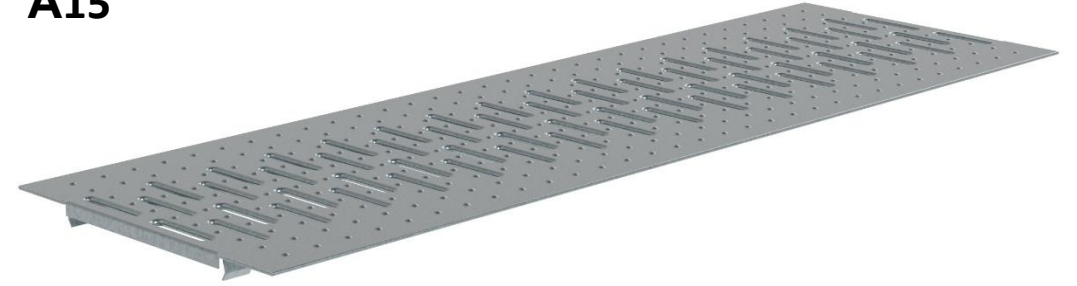


**Линейный водоотвод. Серия SteePlus (A15-
E600)**

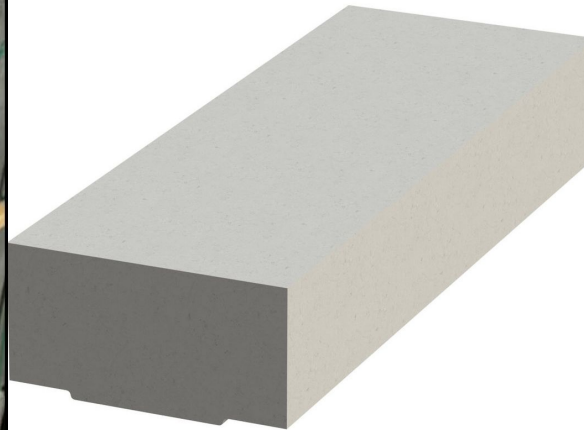
DN100, DN150, DN200, DN300, DN400, DN500



**Решетка оцинкованная щелевая SteePlus
A15**



Крышка бетонная лотковая



Решетка бетонная лотковая РБЛ



- Можно сделать цветные решетки и

Комплектующие к бетонным лоткам



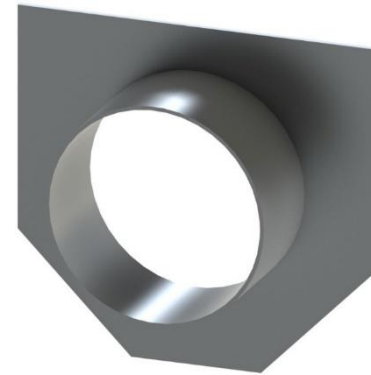
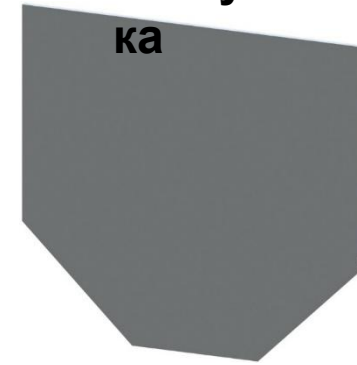
Изготовление
вертикального
выпуска с/без муфты



Корзинк
а



Заглуш
ка



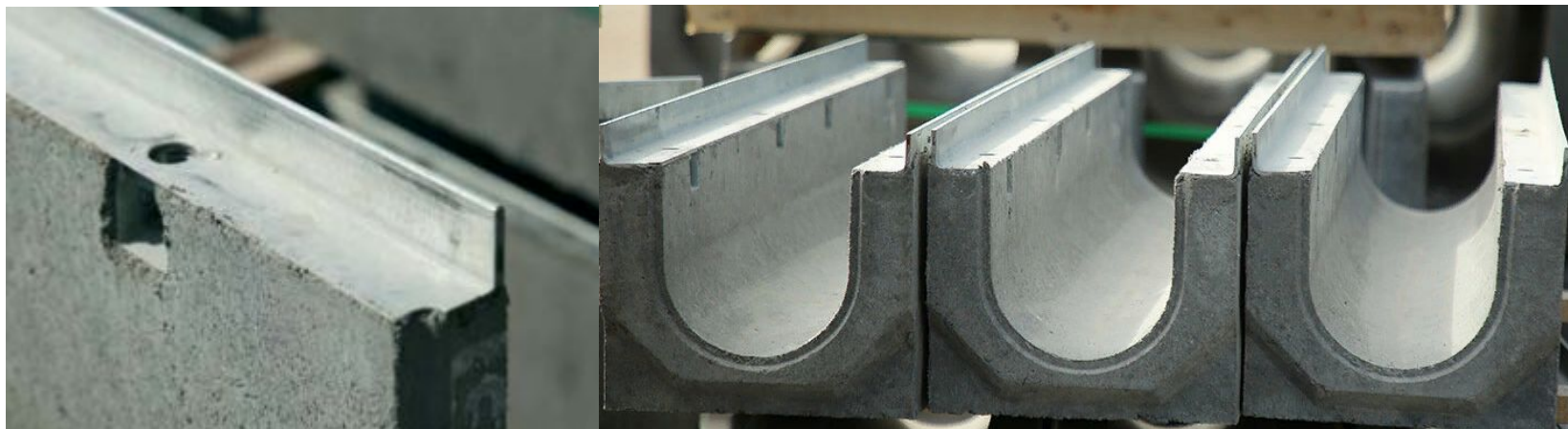
Пескоуловитель
SteePlus



Корзинк
а



**Линейный водоотвод. Серия SteePro (A15-F900)
DN100, DN110, DN150, DN160, DN200, DN300, DN400, DN500**



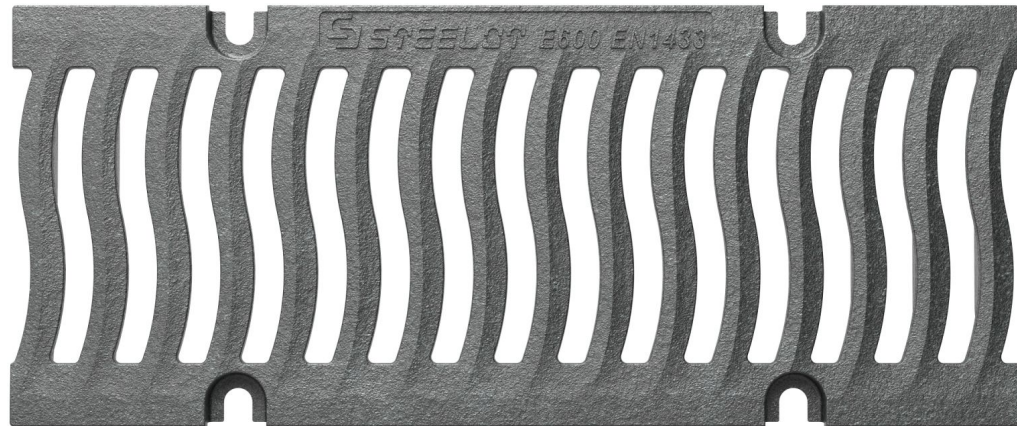
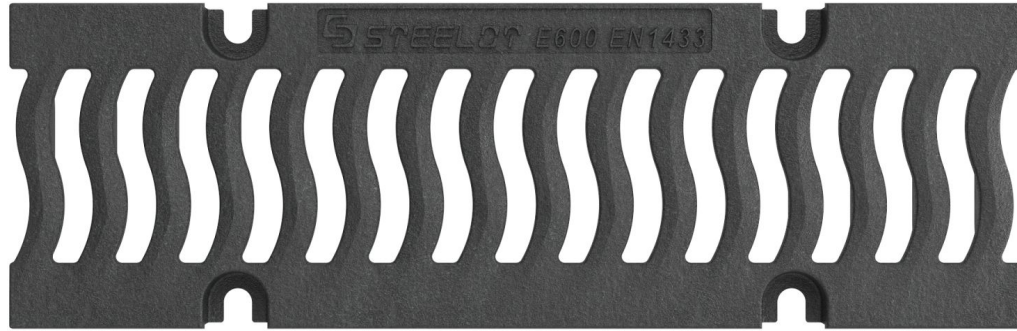
Широкий выбор высот и возможность изготовления лотков с уклоном для решения различных задач



Линейный водоотвод. Серия SteePro (C250-E600)
DN100, DN110, DN150, DN160, DN200, DN300, DN400, DN500



Решетка чугунная волна
DN 100: D400, E600
DN110, DN150, DN160: E600



Решетка чугунная щелевая
DN200, DN300, DN400, DN500:
C250, D400, E600



Решетка стальная штампованная



Линейный водоотвод. Серия SteePro (C250-E600)
DN100, DN110, DN150, DN160, DN200, DN300, DN400, DN500



Насадка щелевая
A15-D400



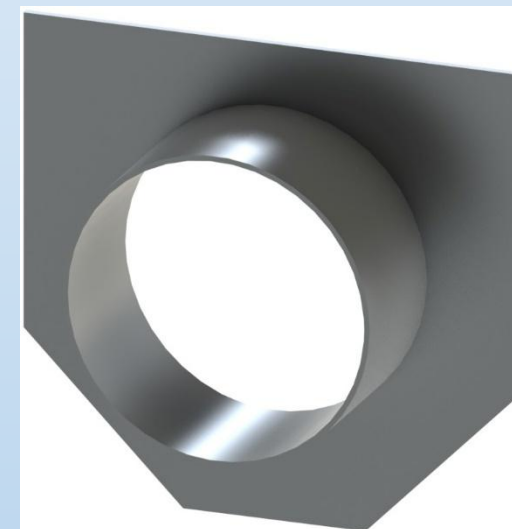
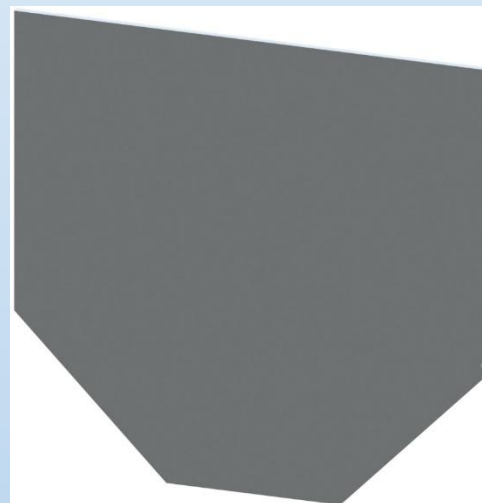
- Решетка для ревизии устанавливается каждые 20-25 метров, так же можно использовать пескоуловитель

Использование щелевой насадки на DN400, DN500 не имеет смысла

Изготовление
вертикального
выпуска с/без муфты

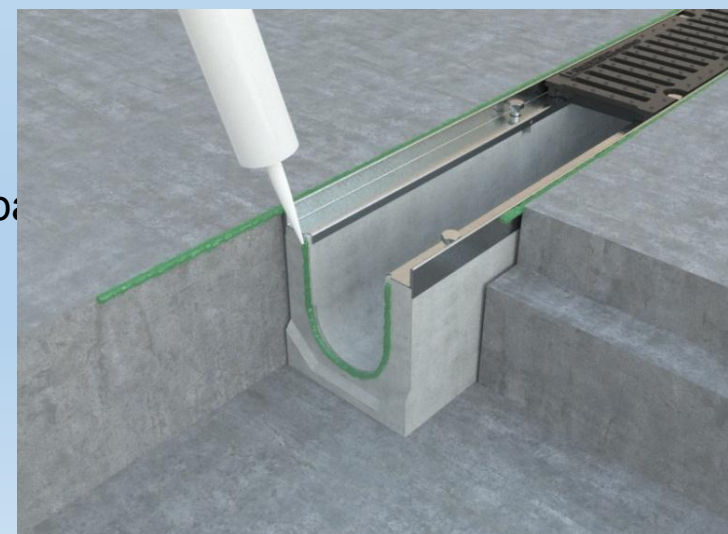
Корзинк
а

Заглуш
ка



Полиуретановый герметик:

- ✓ Высокая химическая стойкость
- ✓ Стабильность при высоких температурах
- ✓ Устойчивость к погодным условиям
- ✓ Долговечная герметизация швов



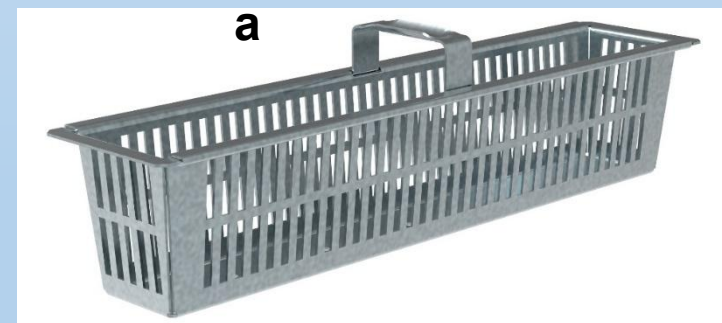
Пескоуловитель



Пескоуловитель трехсекционный
SteePro



Корзинк
а



ДОЖДЕПРИЕМНЫЕ КОЛОДЦЫ DN150-DN500



Решетка чугунная
C250-F900



Решетка стальная штампованная
A15



Полимербетонные лотки, моноблоки и комплектующие STEELOT



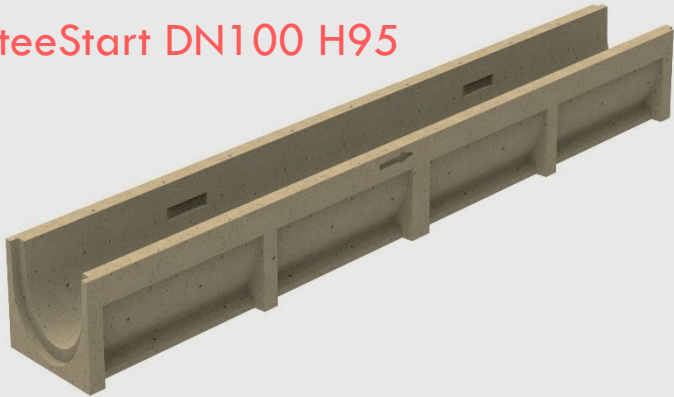
- ❑ **Полимербетонный лотки объединяют в себе преимущества обычных бетонных каналов и современных пластиковых каналов. От первых полимербетонные каналы взяли высокую жесткость и прочность, от вторых — химическую инертность и длительный срок эксплуатации. Полимербетонные каналы в два раза легче бетонных каналов и при этом могут выдерживать максимально высокие нагрузки.**
- ❑ **Полимербетонные лотки отличаются высокой стойкостью к морозам, агрессивной среде, истиранию, прочностью на сжатие, нулевым водопоглощением. Физико-механические показатели сохраняются даже при отрицательной температуре.**

Водоотводные полимербетонные лотки и комплектующие серии SteeStart

SteeStart DN100 H55



SteeStart DN100 H95



SteeStart DN100 H125



- Полимербетонные лотки SteeStart DN100 отлично справляется с основными функциями: сбор и отвод дождевых и талых вод на объектах частного строительства, различных парковках, в парках, а также объектов спортивной инфраструктуры (стадионы, спортивные площадки).
- Ширина гидравлического сечения – 100 мм,
- высота от 55 до 125 мм.
- Максимальная нагрузка С250.
- Возможность изготовления лотков с вертикальным выпуском под канализационную трубу $\Phi 110$ мм.



Комплектующие к полимербетонным лоткам SteeStart DN100

Решетка чугунная



- ✓ Длина 0,5 метра
- ✓ Марка чугуна ВЧ-50
- ✓ Класс нагрузки С250

Решетка стальная штампованная оцинкованная DN100

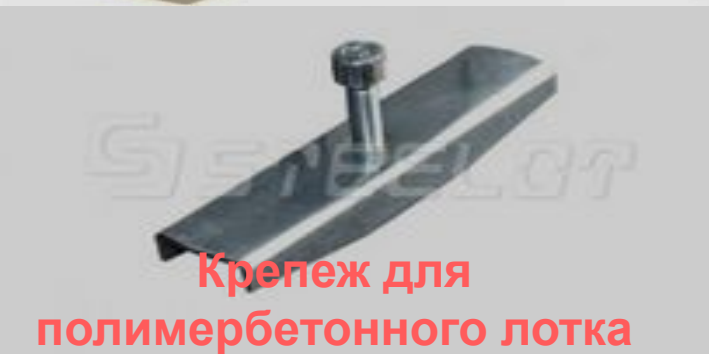
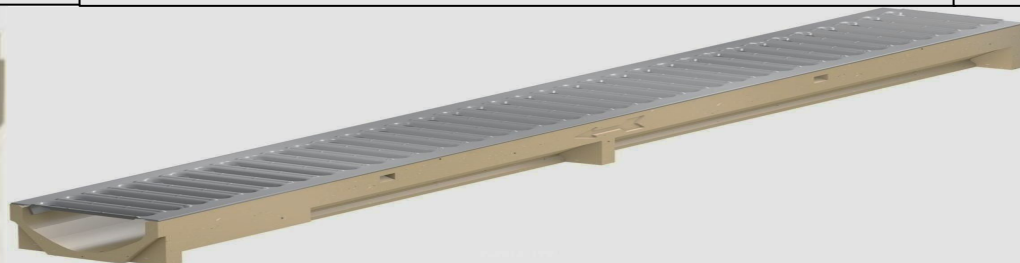


- ✓ Длина 1 метр
- ✓ Класс нагрузки А15

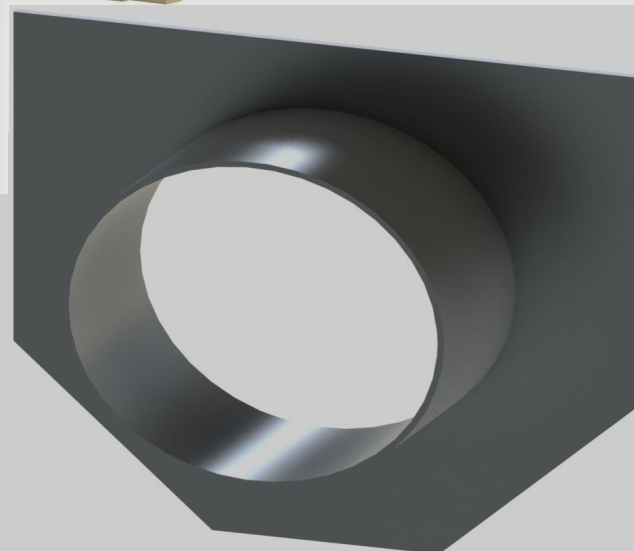
Решетка стальная ячеистая оцинкованная DN100



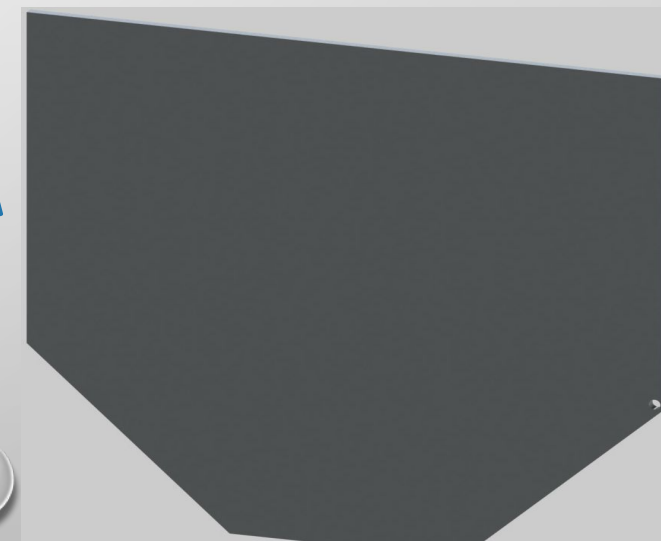
- ✓ Длина 1 метр
- ✓ Класс нагрузки В125



Крепеж для полимербетонного лотка



Заглушки стальные для полимербетонного лотка DN100



Полимербетонные моноблоки серии SteePro



- Монолитные блоки отличаются своей высокой прочностью, ударостойкостью, длительным сроком эксплуатации, устойчивостью к агрессивным веществам и небольшим весом по сравнению с бетонными водоотводными лотками.
- Обладает антивандальной защитой, так как решетка и лоток представляют собой единую конструкцию.
- Подходят для зон с повышенными требованиями к прочности конструкций. Например: городские пешеходные зоны, трассы, шоссе, скоростные автомагистрады, АЗС и т.д.
- Монолитность увеличивает общую прочность и жесткость изделий, за счет этого монолитные блоки SteePro рассчитаны на класс нагрузки до F900.
- Широкий выбор - гидравлическое сечение от DN100 до DN500, а также **ВОЗМОЖНОСТЬ ИЗГОТОВЛЕНИЯ ПО ИНДИВИДУАЛЬНЫМ РАЗМЕРАМ!**
- Технологическая окраска равномерна, устойчива к УФ и агрессивным средам
- Возможность окраски в любой цвет по желанию заказчика.
- Малая конкуренция на рынке РФ

Лотки и решетки водоотводные SteeMost

Системы водоотвода класса нагрузки С250-F900

для:

- Мостовых сооружений;
- Подземных паркингов;
- Эксплуатируемой кровли;
- Стилобатов.



Уклоны и каскады

1. Монтаж лотков с постоянным внутренним уклоном:

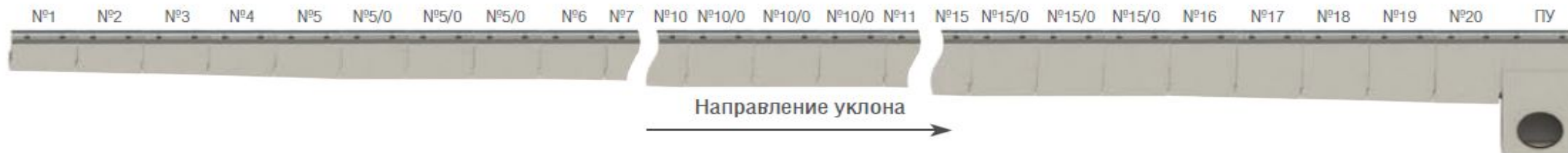


2. Монтаж лотков без внутреннего уклона каскадом или с использованием существующего естественного уклона:



3. Комбинированная схема монтажа лотков с внутренним уклоном и без внутреннего уклона.

Лотки без внутреннего уклона (5/0, 10/0, 15/0, 19/0, 20/0) устанавливаются между лотками с уклоном в количестве 1 - 5 штук:



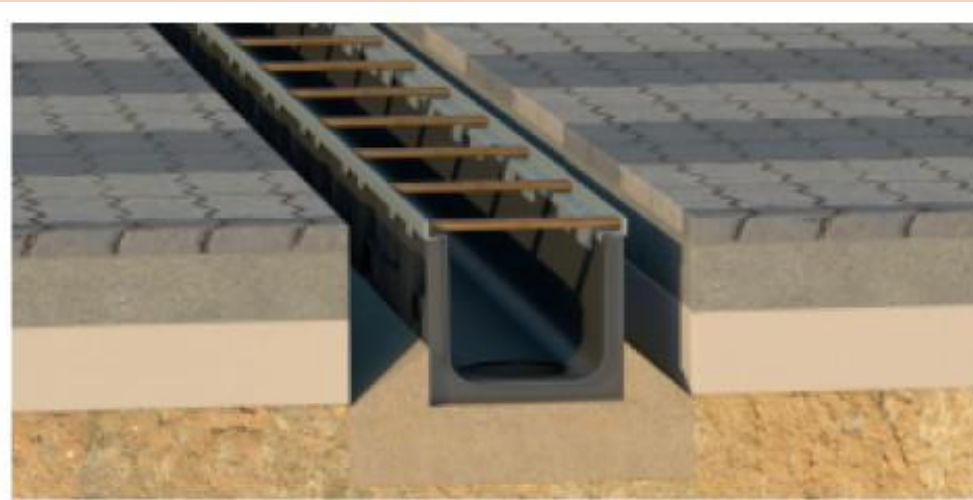
4. Комбинированная схема монтажа лотков со встречным внутренним уклоном:



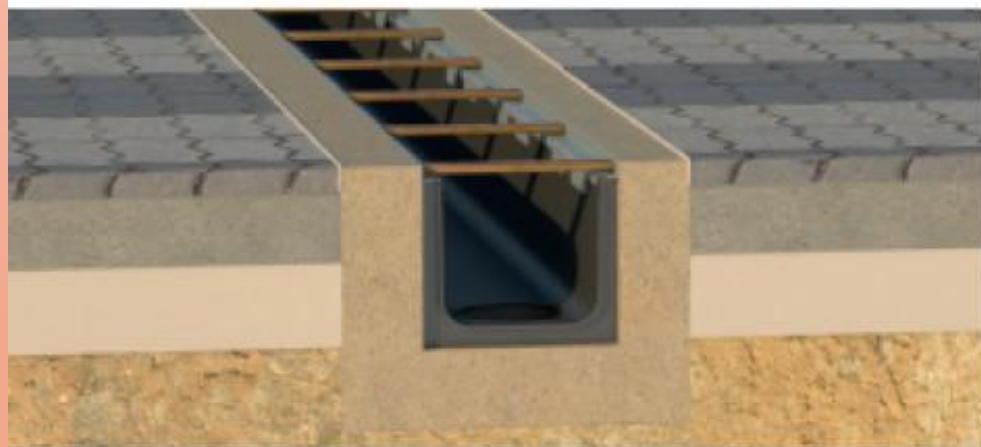
Монтаж



1. Подготовка основания и подключение трубы



2. Боковая фиксация и установка распорок



3. Заполнение бетоном всего требуемого объема



4. Установка решеток

Проектирование инженерных систем

- Составляем полные спецификации систем водоотвода с использованием всех комплектующих (крепежи, герметики, заглушки, выпуски и т.д.) по проекту;
- Проводим аудит готовых проектов/заявок в части систем водоотвода. По результату предлагаем варианты по оптимизации для сокращения стоимости.
- Выезжаем на объект для консультации по подбору и монтажу систем водоотвода;
- Осуществляем проектирование поверхностного водоотвода

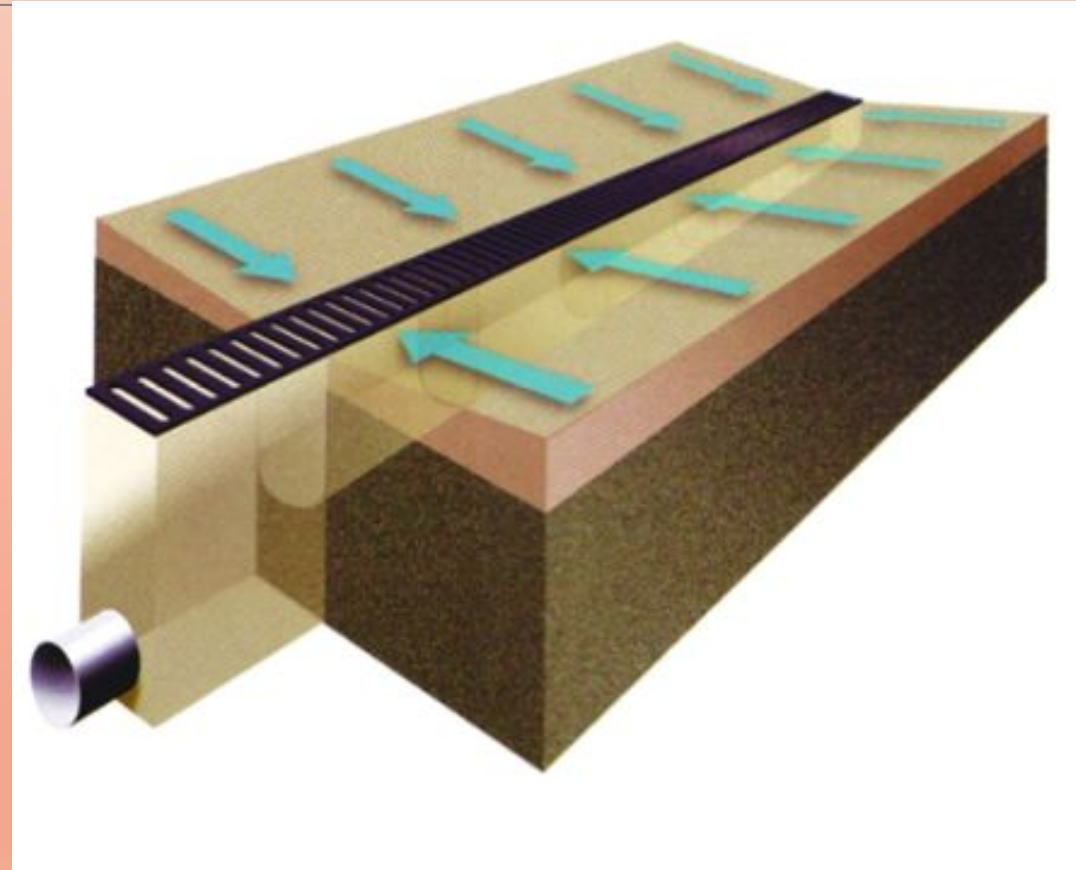


Схема присоединения трубы к лотку вертикальный выпуск

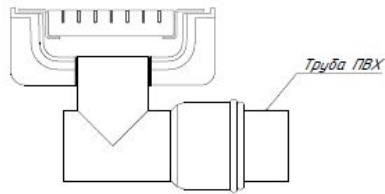
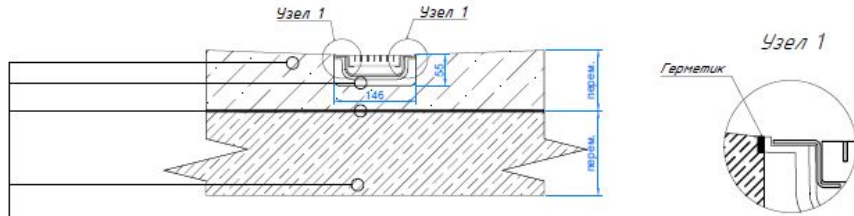


Схема установки лотка пластикового SteeStart DN100 H55



Бетонный пол

Лоток водоотводный пластиковый SteeStart DN100 H55

Гидроизоляция (пергамин)

Монолитная ж/б плита

Изм.	Кол.уч.	Лист	№ док.	Подпись	Дата	Эскизный проект индивидуального жилого дома КН 23:49:0306003:3104	Система поверхностного водоотвода	Стация	Лист	Листов
Разраб.	Швачич Е.И.									
Проверил						Схема установки лотка				
Исполнил										

№ п / л	Номенклатура	Длина, мм	Ширина, мм	Высота, мм	Вес, кг	Класс нагрузки	Артикул	Кол-во, шт
1	Лоток пластиковый SteeStart DN100 H55	1 000	146	55	0.9	A15-C250	P1055C	13
2	Решетка стальная ячеистая SteeStart DN100 B125	1 000	136	20	3.5	A15-B125	P1020B	13
3	Крепеж для пластикового лотка	44	17	30	0.01		P13	52
4	Заглушка для водоотводного лотка DN 100	110	7	161	0.05		P18	4
5	Герметик полиуретановый, 600мл							1

л1-Лоток пластиковый SteeStart DN100 H55 9м
Решетка стальная ячеистая SteeStart DN100 B125

Точка сброса

л2-Лоток пластиковый SteeStart DN100 H55 4м
Решетка стальная ячеистая SteeStart DN100 B125

Заглушка DN100

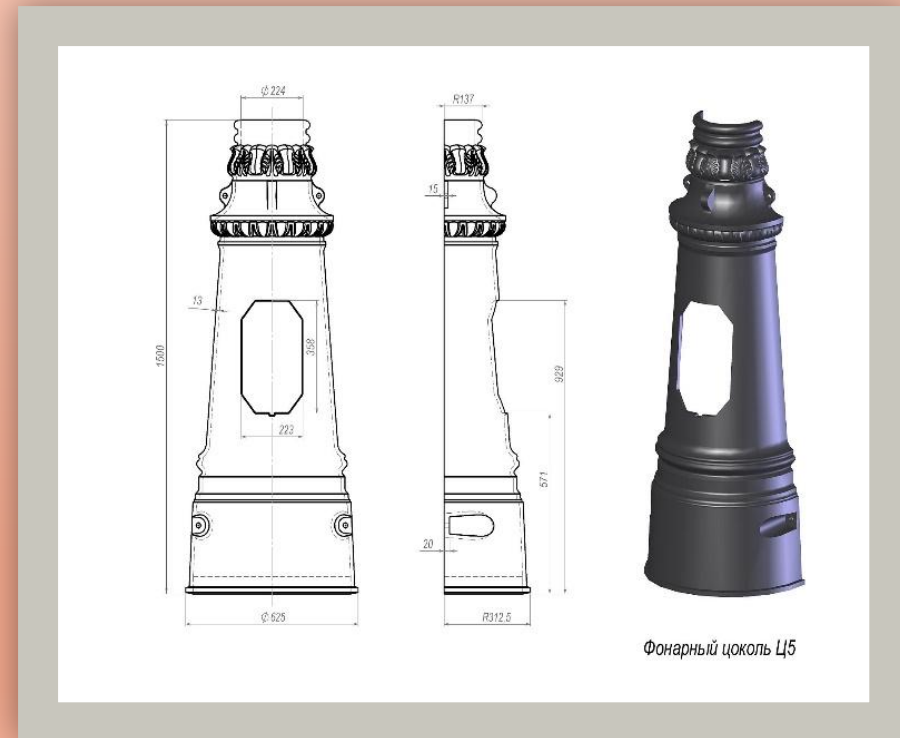
Заглушка DN100

балкон

18.0

						Эскизный проект индивидуального жилого дома КН 23:49:0306003:3104					
Изм.	Кол.уч.	Лист	№ док.	Подпись	Дата	Система поверхностного водоотвода	Стация	Лист	Листов		
Разраб.			Швачич Е.И.							3	3
Проверил											

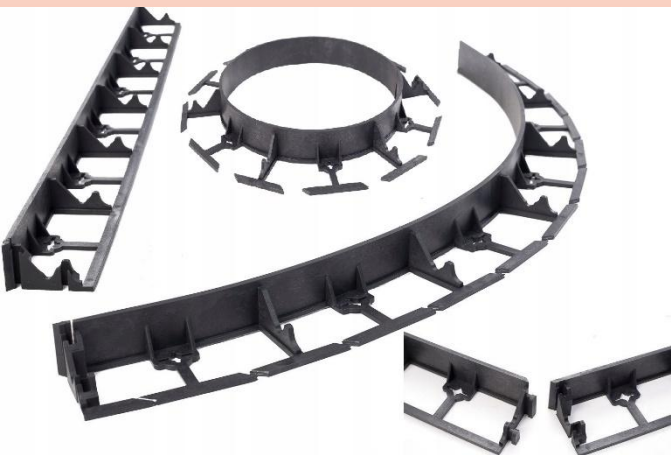
- Ливневые чугунные решетки
- Чугунные люки
- Дождеприемники
- Трапы и воронки
- Цоколя чугунные



Садовый пластиковый бордюр



Бордюр пластиковый



Сертификация

Сертификат ISO 9001 на все производства
 Сертификат соответствия бетонных изделий
 Сертификат соответствия изделий из чугуна и стали
 Сертификат соответствия изделий из пластика

✓ На каждую отгрузку
 индивидуальный паспорт
 качества

СИСТЕМА СЕРТИФИКАЦИИ ГОСТ Р
 ФЕДЕРАЛЬНОЕ АГЕНТСТВО ПО ТЕХНИЧЕСКОМУ РЕГУЛИРОВАНИЮ И МЕТРОЛОГИИ

СЕРТИФИКАТ СООТВЕТСТВИЯ

№ РОСС RU.1010.H02042
 Срок действия с 02.04.2018 по 01.04.2021
 № 0209820

Орган по сертификации: Общество с ограниченной ответственностью «ЦЕНТР-СТАНДАРТ». Место нахождения: 119118, Российская Федерация, город Москва, Ленинский проспект, дом 42, корпус 1-2-3, этаж 1, помещение 1, комната 33. Адрес места осуществления деятельности: 17465, Российская Федерация, город Москва, улица Карачинские Выжмы, дом 2, корпус 1, 3-й этаж, комната № 11. Телефон: +7 (495) 664-23-98, адрес электронной почты: info@standart-centr.ru. Аттестат аккредитации регистрационный № RA.RU.11MO10. Дата регистрации аттестата аккредитации: 20.08.2015 года

ПРОДУКЦИЯ: Литые водосточные канальные бетонные для систем ливневного водостока и инженерных коммуникаций и доборные элементы к ним, нагрузки A15,C250,D400,E600,F900, торговая марка ООО «СТИЛОТ», TM STEELLOT
 код ОК 034-2014 (КПС 2008) 23.69.19.000

СООТВЕТСТВУЕТ ТРЕБОВАНИЯМ НОРМАТИВНЫХ ДОКУМЕНТОВ
 ТУ-23.69.19-001-06181244-2018 код ТН ВЭД

ИЗГОТОВИТЕЛЬ: ООО «СТИЛОТ»
 Адрес: 117042, г. Москва, проектируемый проезд № 185, вл. 8, стр. 18
 ИНН: 979024985

СЕРТИФИКАТ ВЫДАН: ООО «СТИЛОТ»
 Адрес: 105120, г. Москва, 2-ой Сыромятинский пер., д. 8, этаж 1, П.1, оф. 5А
 Телефон: +495 220 00 89, E-mail: info@steelot.ru
 ИНН: 979024985

НА ОСНОВАНИИ протокола испытаний № 1653-03/12-ИСТ от 30.03.2018 года, выданного испытательной лабораторией «ИСТ-Испытания» Общества с ограниченной ответственностью «ЦЕНТР-СТАНДАРТ», аттестат аккредитации регистрационный № РОСС RU.11485.04ИД006.004.

ДОПОЛНИТЕЛЬНАЯ ИНФОРМАЦИЯ: Схема сертификации: 3.

Руководитель органа: Е.Н. Ушаков
 Эксперт: С.П. Павлов

СИСТЕМА СЕРТИФИКАЦИИ ГОСТ Р
 ФЕДЕРАЛЬНОЕ АГЕНТСТВО ПО ТЕХНИЧЕСКОМУ РЕГУЛИРОВАНИЮ И МЕТРОЛОГИИ

СЕРТИФИКАТ СООТВЕТСТВИЯ

№ РОСС RU.1010.H02041
 Срок действия с 02.04.2018 по 01.04.2021
 № 0209816

Орган по сертификации: Общество с ограниченной ответственностью «ЦЕНТР-СТАНДАРТ». Место нахождения: 119118, Российская Федерация, город Москва, Ленинский проспект, дом 42, корпус 1-2-3, этаж 1, помещение 1, комната 33. Адрес места осуществления деятельности: 117405, Российская Федерация, город Москва, улица Карачинские Выжмы, дом 2, корпус 1, 3-й этаж, комната № 11. Телефон: +7 (495) 664-23-98, адрес электронной почты: info@standart-centr.ru. Аттестат аккредитации регистрационный № RA.RU.11MO10. Дата регистрации аттестата аккредитации: 20.08.2015 года

ПРОДУКЦИЯ: Решетки чугунные, стальные, а также полимерные и железобетонные классом нагрузки A15,B12,C250,D400,E600,F900 для ливнев водосточных канальных бетонных, трапов и лотков металлических, применяемых в системах водоотведения и системах инженерных коммуникаций торговой марки ООО «СТИЛОТ», TM STEELLOT
 код ОК 034-2014 (КПС 2008) 23.69.13.112

СООТВЕТСТВУЕТ ТРЕБОВАНИЯМ НОРМАТИВНЫХ ДОКУМЕНТОВ
 ТУ – 23.69.29-002-06181244-2018 код ТН ВЭД

ИЗГОТОВИТЕЛЬ: ООО «СТИЛОТ»
 Адрес: 117042, г. Москва, проектируемый проезд № 185, вл. 8, стр. 18
 ИНН: 979024985

СЕРТИФИКАТ ВЫДАН: ООО «СТИЛОТ»
 Адрес: 105120, г. Москва, 2-ой Сыромятинский пер., д. 8, этаж 1, П.1, оф. 5А
 Телефон: +495 220 00 89, E-mail: info@steelot.ru
 ИНН: 979024985

НА ОСНОВАНИИ протокола испытаний № 1652-03/12-ИСТ от 30.03.2018 года, выданного испытательной лабораторией «ИСТ-Испытания» Общества с ограниченной ответственностью «ЦЕНТР-СТАНДАРТ», аттестат аккредитации регистрационный № РОСС RU.31485.04ИД006.004.

ДОПОЛНИТЕЛЬНАЯ ИНФОРМАЦИЯ: Схема сертификации: 3.

Руководитель органа: Е.Н. Ушаков
 Эксперт: С.П. Павлов

СИСТЕМА СЕРТИФИКАЦИИ ГОСТ Р
 ФЕДЕРАЛЬНОЕ АГЕНТСТВО ПО ТЕХНИЧЕСКОМУ РЕГУЛИРОВАНИЮ И МЕТРОЛОГИИ

СЕРТИФИКАТ СООТВЕТСТВИЯ

№ РОСС RU.1043.H06020
 Срок действия с 19.06.2018 по 18.06.2021
 № 0192362

Орган по сертификации: RA.RU.11NA04

ПРОДУКЦИЯ: Лопы сменного назначения, дождерезающие, шапсы, produced на выструганного чугуна. Серийный выпуск. Прокладки № бланков 0043280, 0043281. код ОК 25.11.23.119

СООТВЕТСТВУЕТ ТРЕБОВАНИЯМ НОРМАТИВНЫХ ДОКУМЕНТОВ
 ГОСТ 3634-99 код ТН ВЭД

ИЗГОТОВИТЕЛЬ: ООО "ЛИТЛДЕР" ОГРН: 5167746502578, ИНН: 7733312063, КПП: 773301001. Адрес: 117042, РОССИЯ, г. Москва, проектируемый проезд 185, вл. 8, стр. 17, телефон/факс: 79261984213.

СЕРТИФИКАТ ВЫДАН: ООО "ЛИТЛДЕР" ОГРН: 5167746502578, ИНН: 7733312063, КПП: 773301001. Адрес: 125348, г. Москва, ул. Барвиха, дом 17, этаж 1, П.1, К1, РОССИЯ, 117042, г. Москва, проектируемый проезд 185, вл. 8, стр. 17, телефон/факс: 79261984213

НА ОСНОВАНИИ Протокол испытаний № 002-G-21/06/18 от 19.06.2018 года, выданный Испытательной лабораторией «Тест-Эксперт» (Аттестат аккредитации № РОСС RU.31578.04.001ИЮ.ИЮ3 от 09.01.2017 года по 09.01.2020).

ДОПОЛНИТЕЛЬНАЯ ИНФОРМАЦИЯ: Схема сертификации: 3.

Руководитель органа: А.Н. Золотов
 Эксперт: А.А. Белкина

ЕВРАЗИЙСКИЙ ЭКОНОМИЧЕСКИЙ СОЮЗ

СЕРТИФИКАТ СООТВЕТСТВИЯ

№ ЕАЭС RU.CEUA823.B.0004319
 Серия RU № 0100040

Орган по сертификации: ПРОИЗВОДИТЕЛЬ И ИСПЫТУЮЩИЙ ОБЩЕСТВО С ОГРАНИЧЕННОЙ ОТВЕТСТВЕННОСТЬЮ «ЭФФЕКТИВНОСТЬ И КАЧЕСТВО», место нахождения (адрес юридического лица): адрес места осуществления деятельности: 105114, Российская Федерация, Тульская область, город Тула, улица Демославская (Парусовская), дом 3/В-71, отагожит аккредитация: регистрационный номер RA.RU.10AB23 от 11.07.2016. Телефон: +74972564717. Адрес электронной почты: ea.sib@gmail.ru

ЗАЯВИТЕЛЬ: Общество с ограниченной ответственностью «СТИЛОТ», место нахождения (адрес юридического лица): адрес места осуществления деятельности: 117133, Российская Федерация, город Москва, улица Акакиева Варги, дом 8, корпус 1, этаж 3, помещение 310, офис 301-302; адрес места осуществления деятельности по изготовлению продукции: 301132, Российская Федерация, Тульская область, Ленинский район, деревня Малюново, дом 23, строение 1
 ОГРН 1187746169634, Телефон: +78002508568. Адрес электронной почты: info@steelot.ru

ИЗГОТОВИТЕЛЬ: Общество с ограниченной ответственностью «СТИЛОТ», место нахождения (адрес юридического лица): 117133, Российская Федерация, город Москва, улица Акакиева Варги, дом 8, корпус 1, этаж 3, помещение 310, офис 301-302; адрес места осуществления деятельности по изготовлению продукции: 301132, Российская Федерация, Тульская область, Ленинский район, деревня Малюново, дом 23, строение 1

ПРОДУКЦИЯ: Литая арматурная бетонные предварительно напряженные открытого типа и доборные элементы к ним, типа: ЛВС SuperDN 100, ЛВС SteelDN 100-500, ЛВС SteelDN 100-500
 СТО 25.99238.2019 "Литые высокопрочные бетонные и доборные элементы к ним"
 Серийный выпуск

КОД ТН ВЭД ЕАЭС: 6815 99 000 0

СООТВЕТСТВУЕТ ТРЕБОВАНИЯМ
 ТР ТС 014/2011 "Безопасность автомобильных лопы"

СЕРТИФИКАТ СООТВЕТСТВИЯ ВЫДАН НА ОСНОВАНИИ протокола испытаний № 17120/19 от 26.09.2019 Испытательной лаборатории «ИСТ-Испытания» автономная некоммерческая организация «Международный Центр качества в строительстве», аттестат аккредитации: регистрационный номер РОСС RU.0001.21C.081.2018.181.1 дата в результате анализа состояния производства 30.05.20 от 20.12.2019 года на сертификацию продукции на усмотрение ООО «Эффективность и качество», аттестат аккредитации: регистрационный номер RA.RU.10AB23 от 11.07.2016. Схема сертификации: 1с

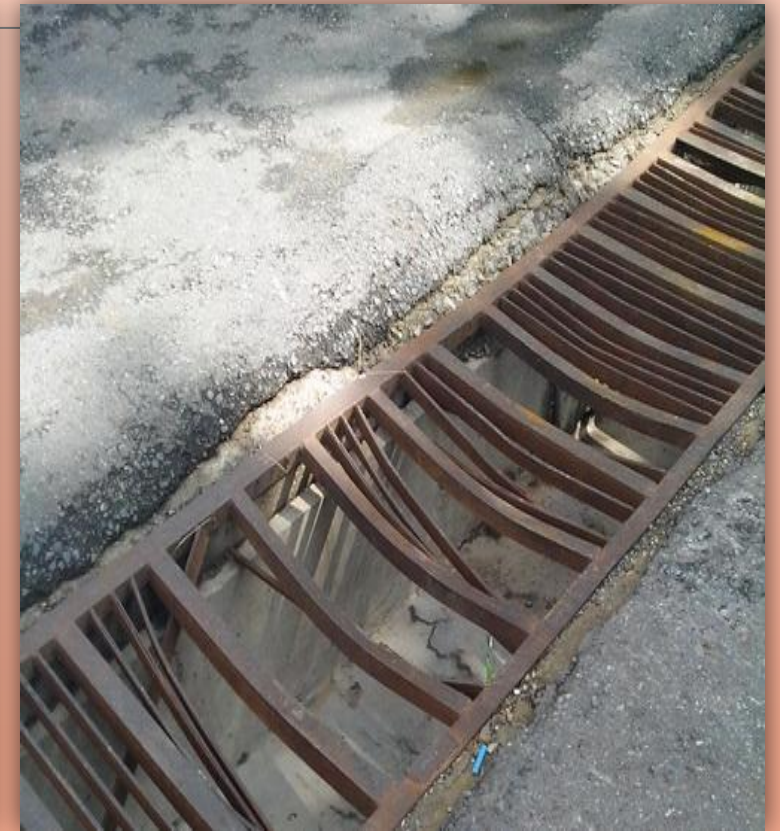
ДОПОЛНИТЕЛЬНАЯ ИНФОРМАЦИЯ: ГОСТ 32945-2014 "Лопы автомобильные общего пользования. Литые дорожные высокопрочные. Технические требования". Изготовитель гарантирует в течение не менее 3 лет сохранность потребительских качества изделий при соблюдении указанных на упаковке и в техническом. Любой брак обнаруженный в течение срока службы товара в течение его гарантийного срока годности и хранения, на товарно-сопроводительной документации.

СРОК ДЕЙСТВИЯ С: 27.12.2019 ПО: 26.12.2021

ВКЛЮЧИТЕЛЬНО

Руководитель (уполномоченное лицо) органа по сертификации: Е.Н. Ушаков
 Эксперт (эксперт-экспертиза): С.П. Павлов
 (подпись) (подпись) (подпись) (подпись)

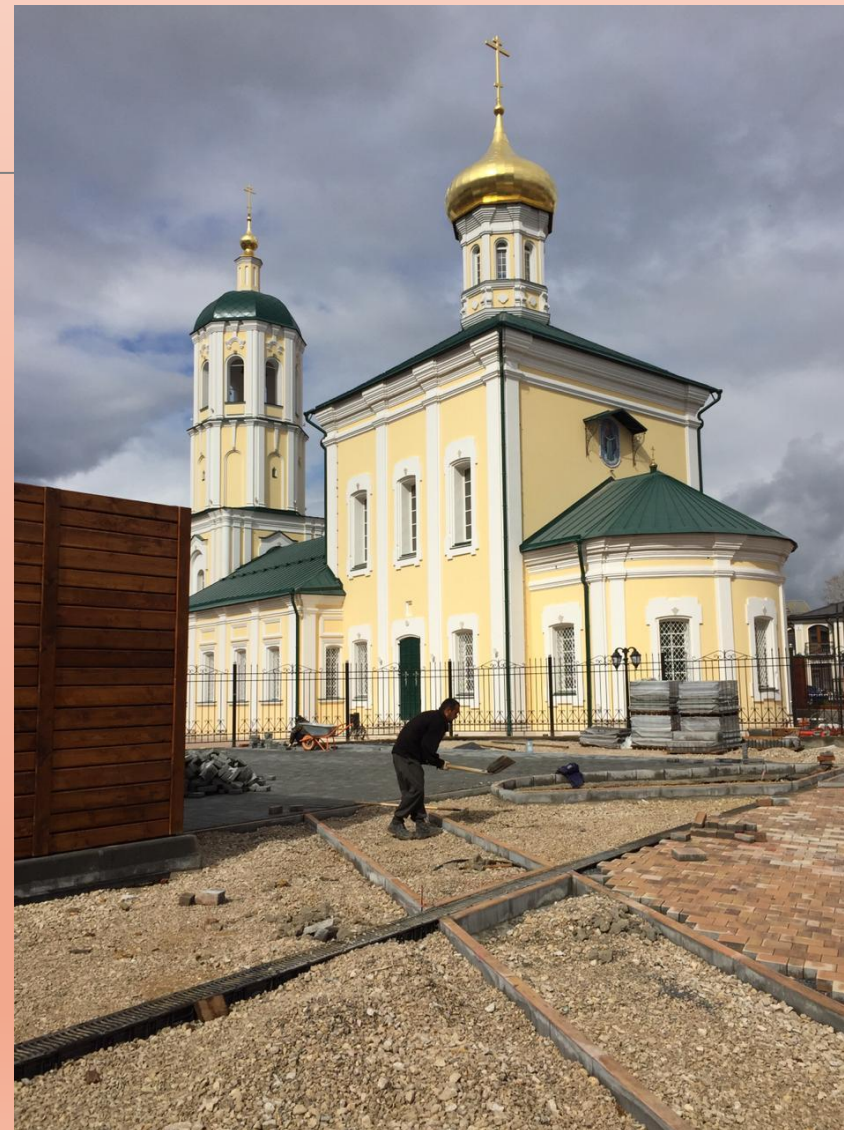
Самодельные конструкции



Наши объекты:



г. Тула реконструкция ул.
Советская и ул. Metallistov

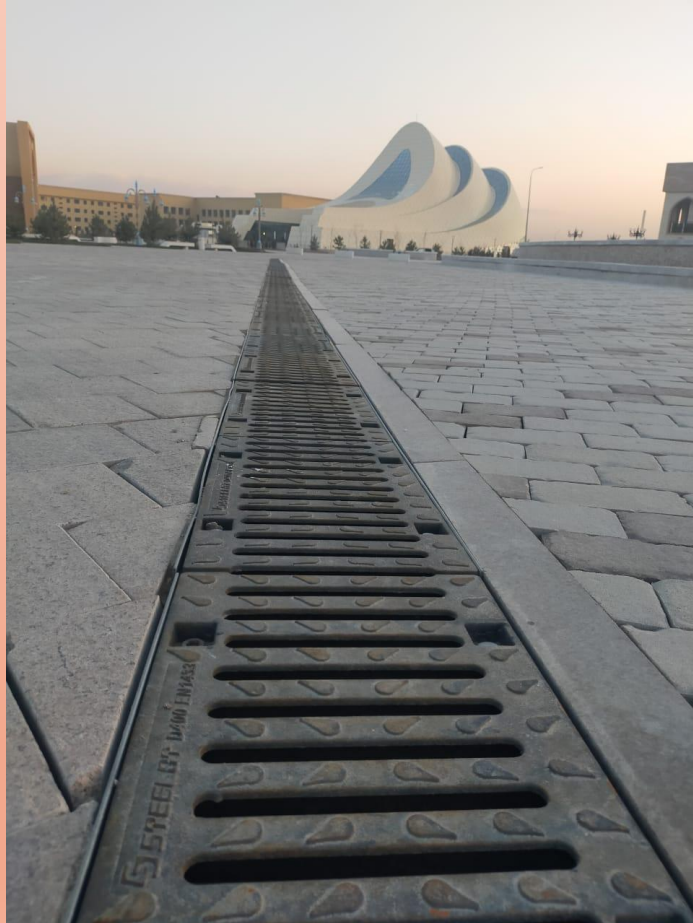


Наши объекты:



г. Москва реконструкция Садового кольца

Наши объекты:



Казахстан г. Туркестан Спортивная арена

Наши объекты:



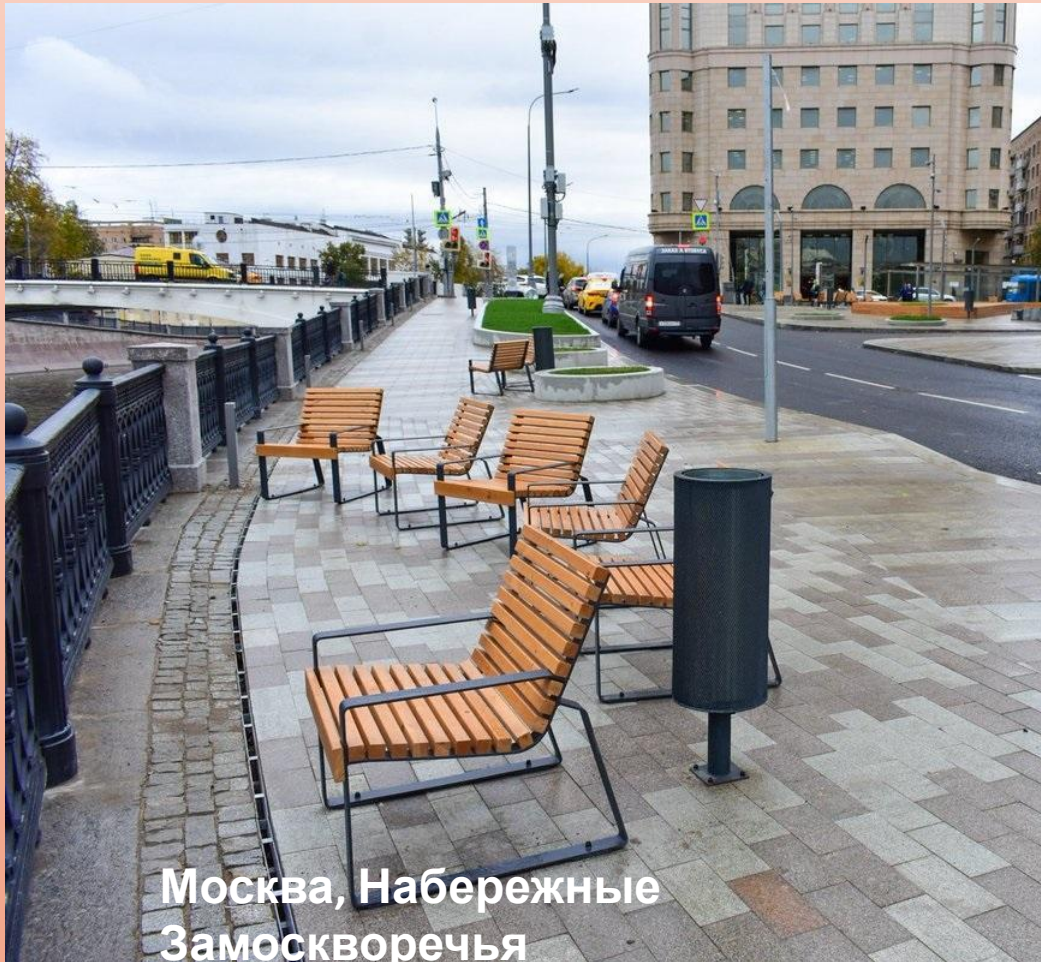
Свердловская обл., г. Сысерть Школа Олимпийского резерва

Наши объекты:



Казахстан, г. Талдықорган, инфекционная больница

Наши объекты:



Москва, Набережные
Замоскворечья



Ярославль, стадион
«Славнефть»

Наши объекты:



СПАСИБО ЗА ВНИМАНИЕ

КОНТАКТНЫЕ ДАННЫЕ

Зыков Роман Сергеевич

Специалист по развитию дилерской сети

+7-915-015-13-13

rz@steelot.ru

