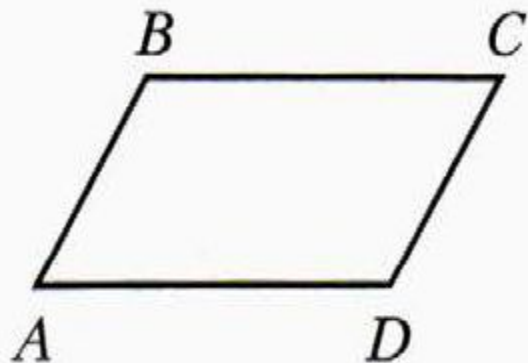


**ПАРАЛЛЕЛОГРАММ.
СВОЙСТВА
ПАРАЛЛЕЛОГРАММА.**



Определение.

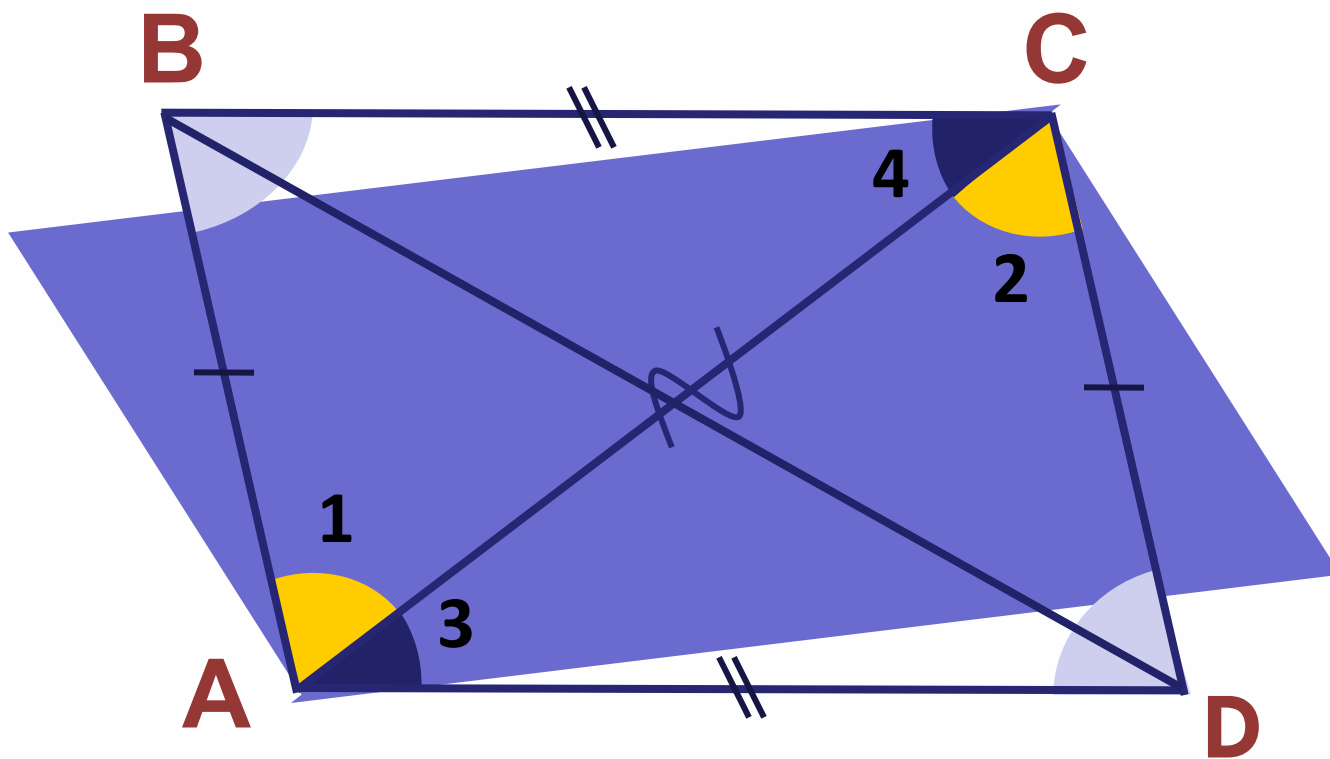
Параллелограммом называют четырехугольник, у которого каждые две противоположные стороны параллельны



По определению параллелограмма:

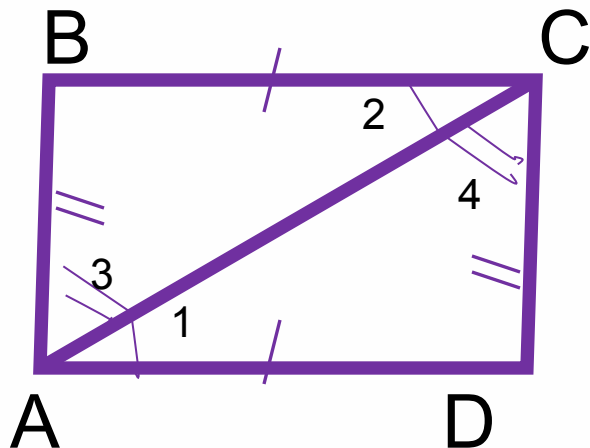
AB||CD, BC||AD

*Какими свойствами обладает
параллелограмм?*



Теорема.

Противолежащие стороны параллелограмма равны



Дано:

ABCD – параллелограмм

Доказать: $AB=CD$, $BC=AD$

Доказательство:

1. Проведем диагональ AC.

2. Рассмотрим $\triangle ABC$ и $\triangle CDA$.

AC-общая сторона,

$\sphericalangle 1 = \sphericalangle 2$ –накрест лежащие при $BC \parallel AD$ и секущей AC,

$\sphericalangle 3 = \sphericalangle 4$ –накрест лежащие при $AB \parallel CD$ и секущей AC.

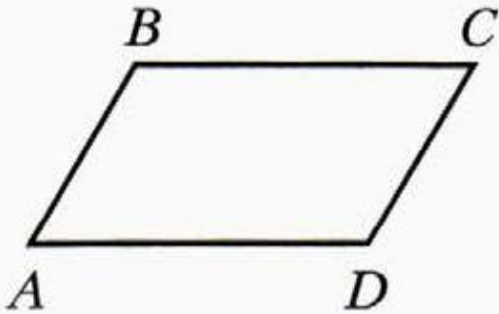
Следовательно, $\triangle ABC = \triangle CDA$ (по второму признаку равенства треугольников).

Отсюда $AB=CD$, $BC=AD$.

Теорема доказана.

Теорема.

Противолежащие углы параллелограмма равны



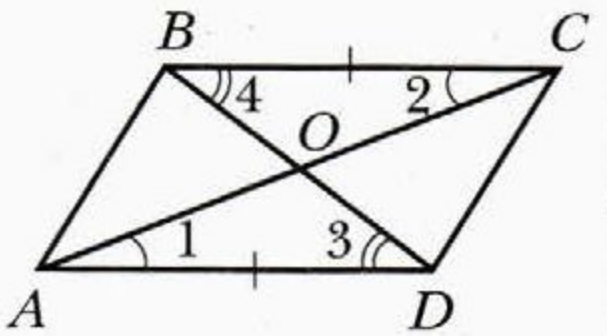
ABCD- параллелограмм

$$\sphericalangle A = \sphericalangle C$$

$$\sphericalangle B = \sphericalangle D$$

Теорема.

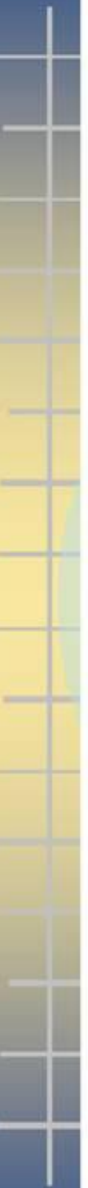
Диагонали параллелограмма точкой пересечения делятся пополам.



ABCD- параллелограмм

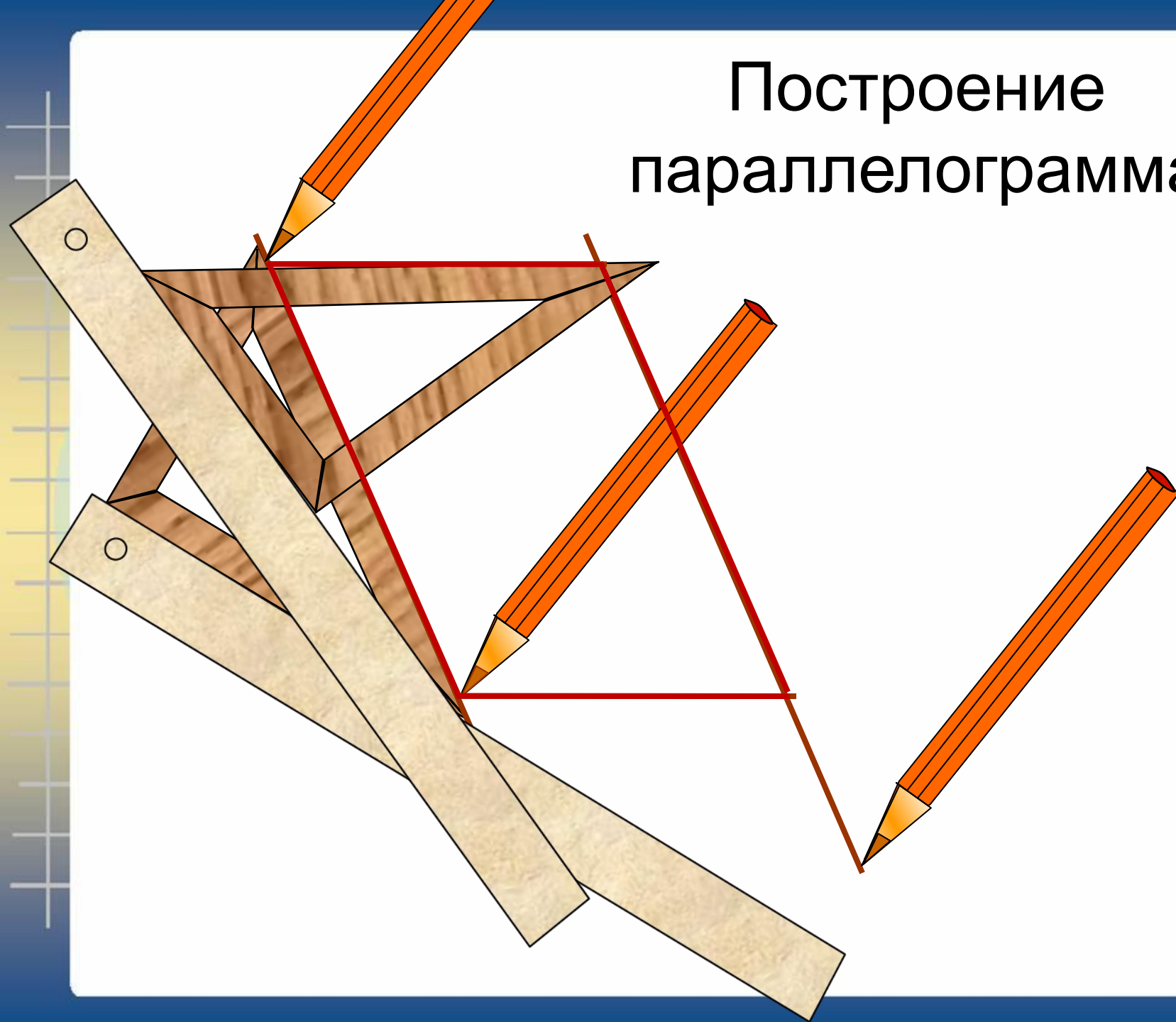
$$AO = OC$$

$$BO = OD$$

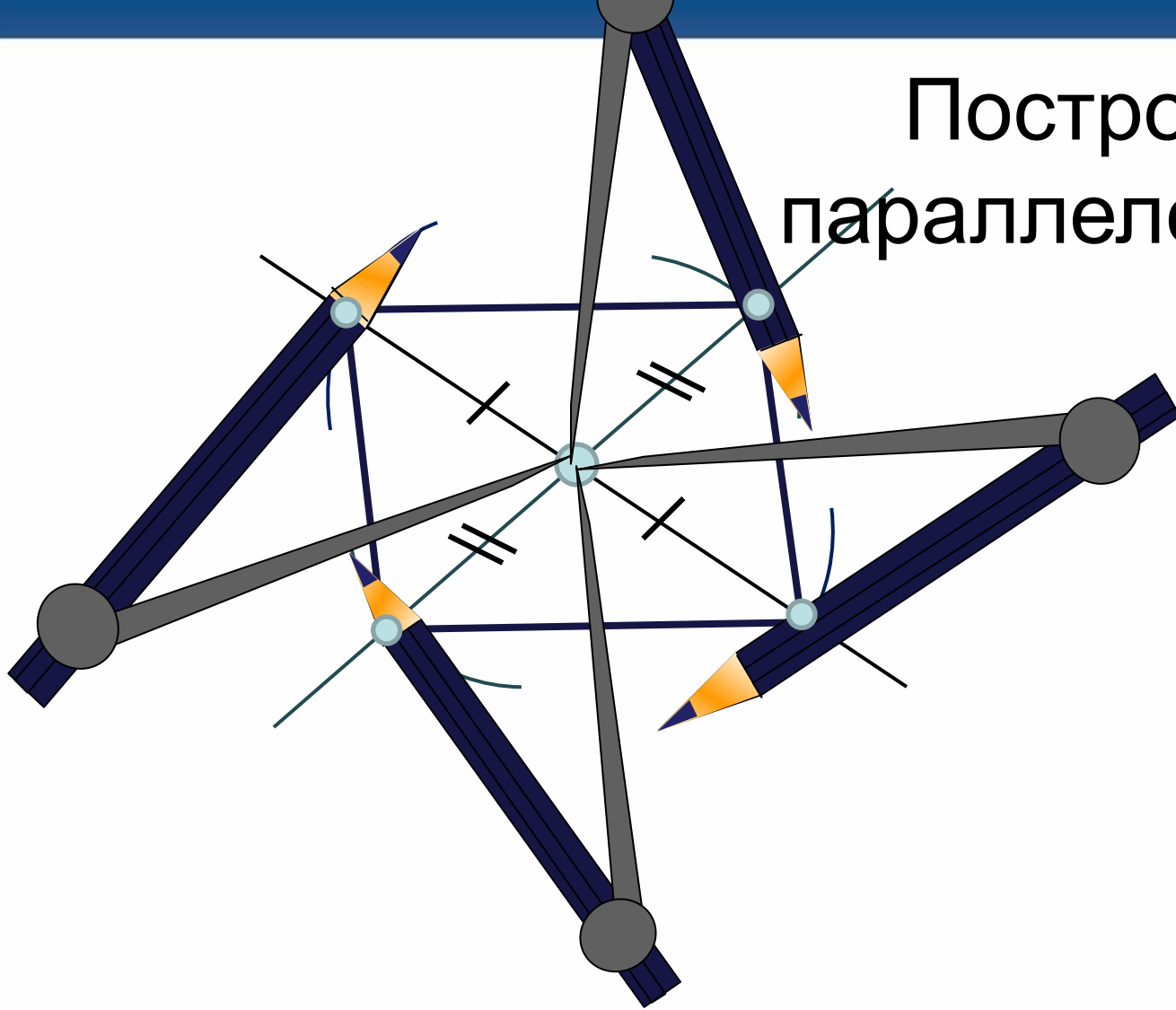


Blank page with a ruler on the left edge.

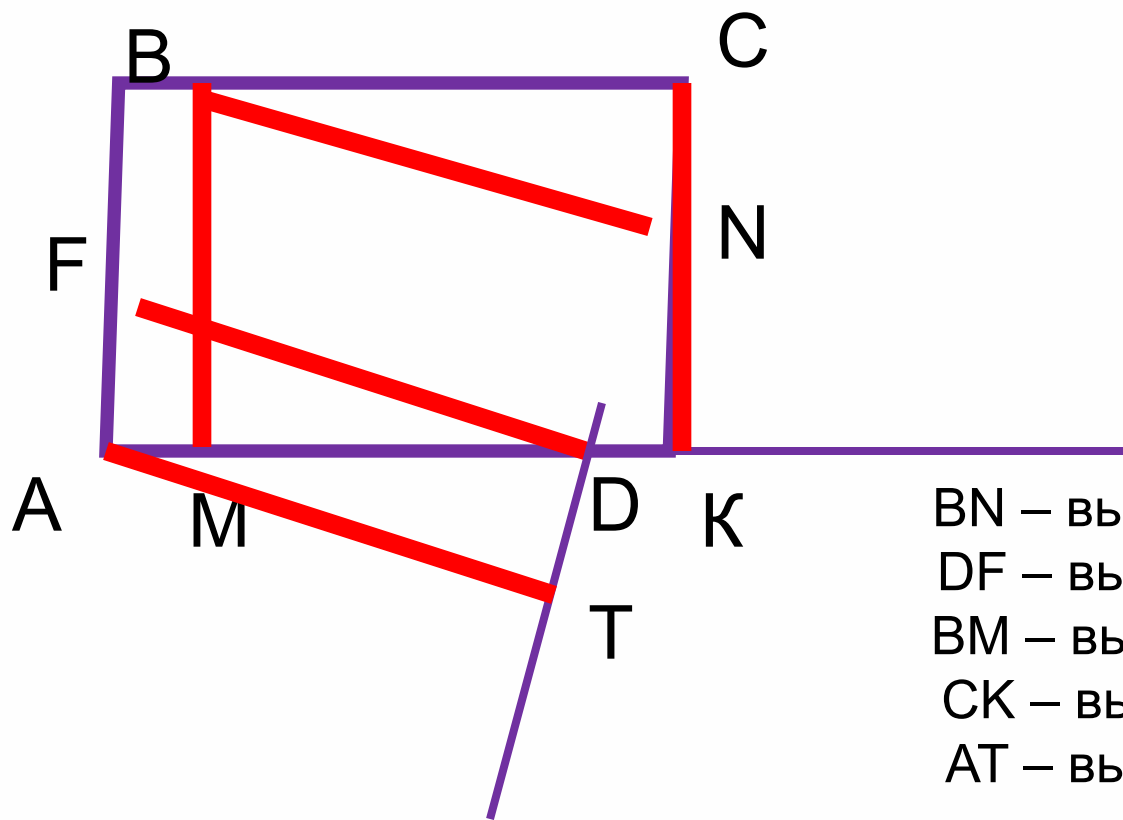
Построение параллелограмма



Построение параллелограмма



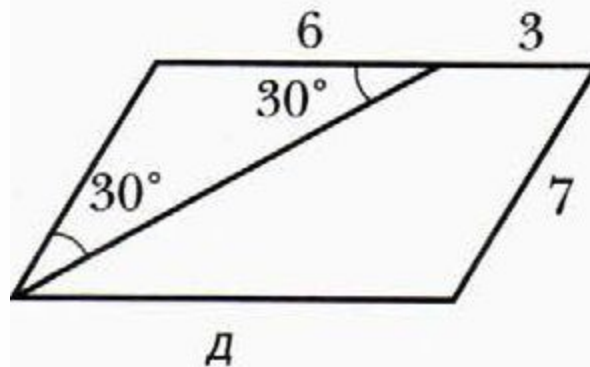
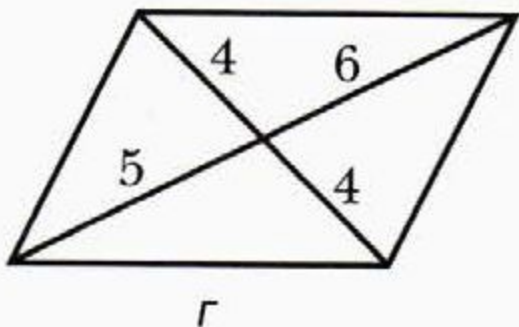
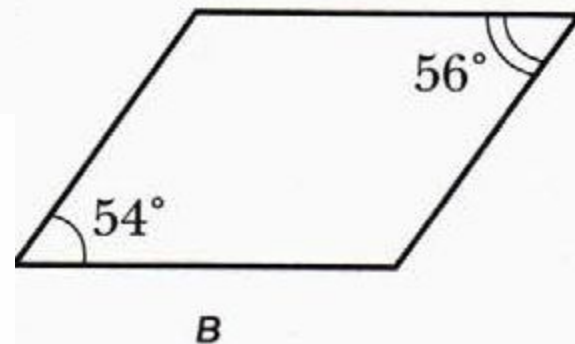
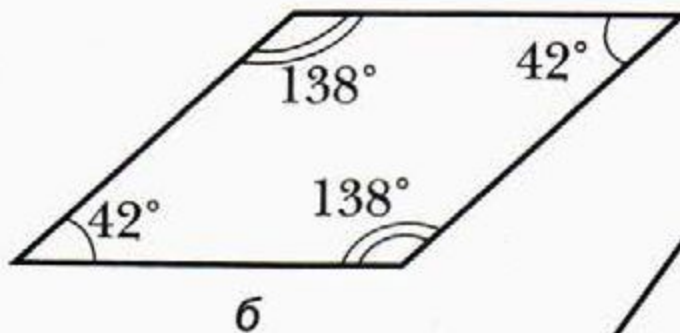
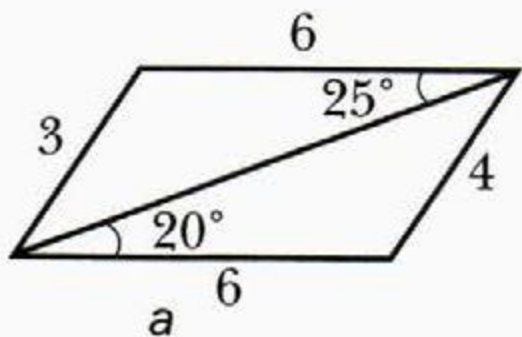
Определение. Высотой параллелограмма называют перпендикуляр, опущенный из любой точки прямой, содержащей сторону параллелограмма, на прямую, содержащую противоположную сторону.



BN – высота к стороне CD,
DF – высота к стороне AB,
BM – высота к стороне AD,
CK – высота к стороне AD
AT – высота к стороне CD

Задача.

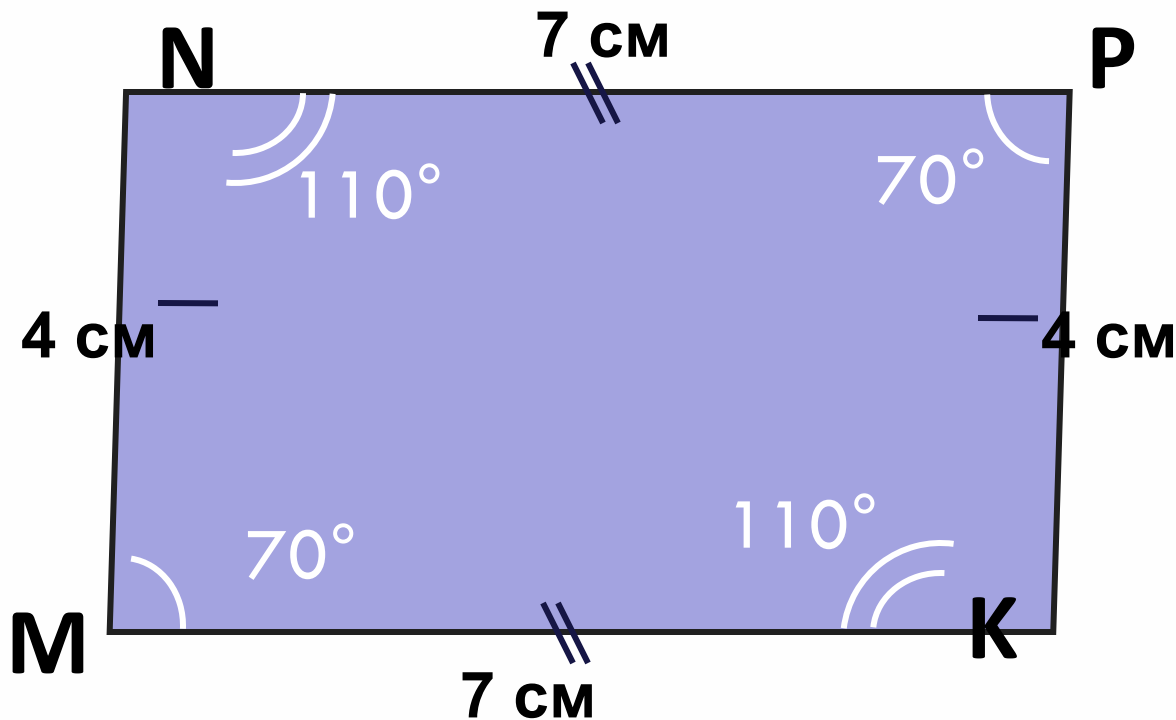
Определите, не выполняя измерений, на каких рисунках величины углов или длины отрезков обозначены неправильно.



2

1

Решение задачи



Найдите периметр параллелограмма MNPQ $\angle M = \angle P = 70^\circ$

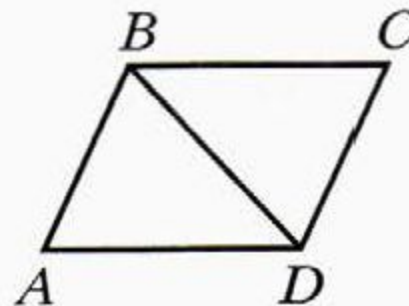
MNPQ

Найдите все углы параллелограмма MNPQ

MNPQ

Задача.

Найдите углы параллелограмма ABCD,
если $\angle ABD=68^\circ$, $\angle ADB=47^\circ$.



Задача.

Хватит ли 40 см проволоки, чтобы изготовить из неё
параллелограмм со сторонами 14 см и 8 см?