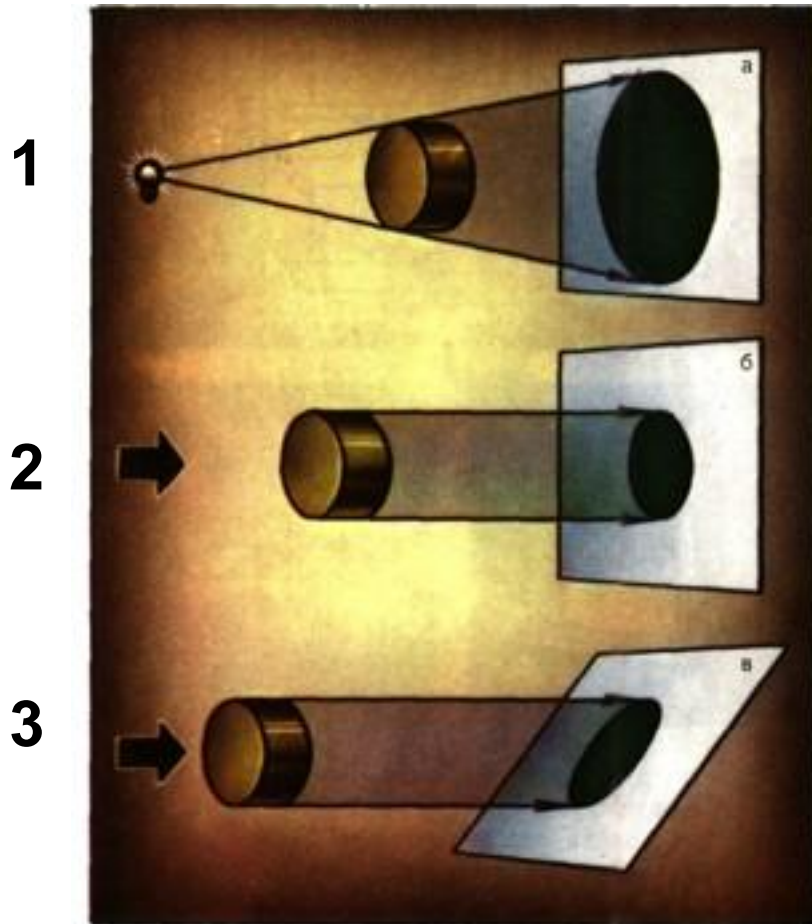


Тема: «Расположение видов  
на чертеже. Местные виды»

# Цели:

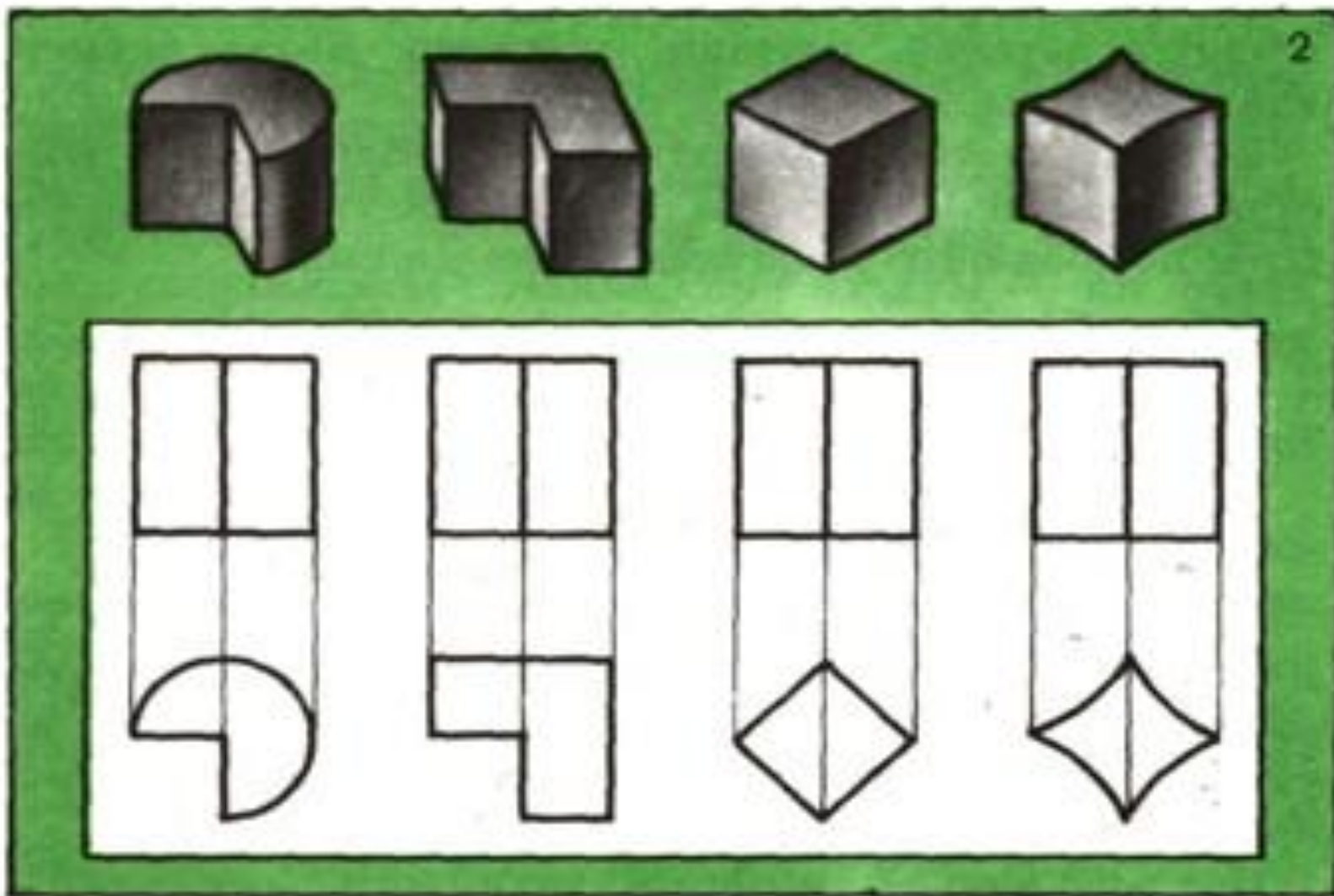
1. Понятие о расположении видов на чертеже, формирование навыков построения видов на чертеже
2. Развитие умений находить главный вид
3. Развитие самостоятельной активности

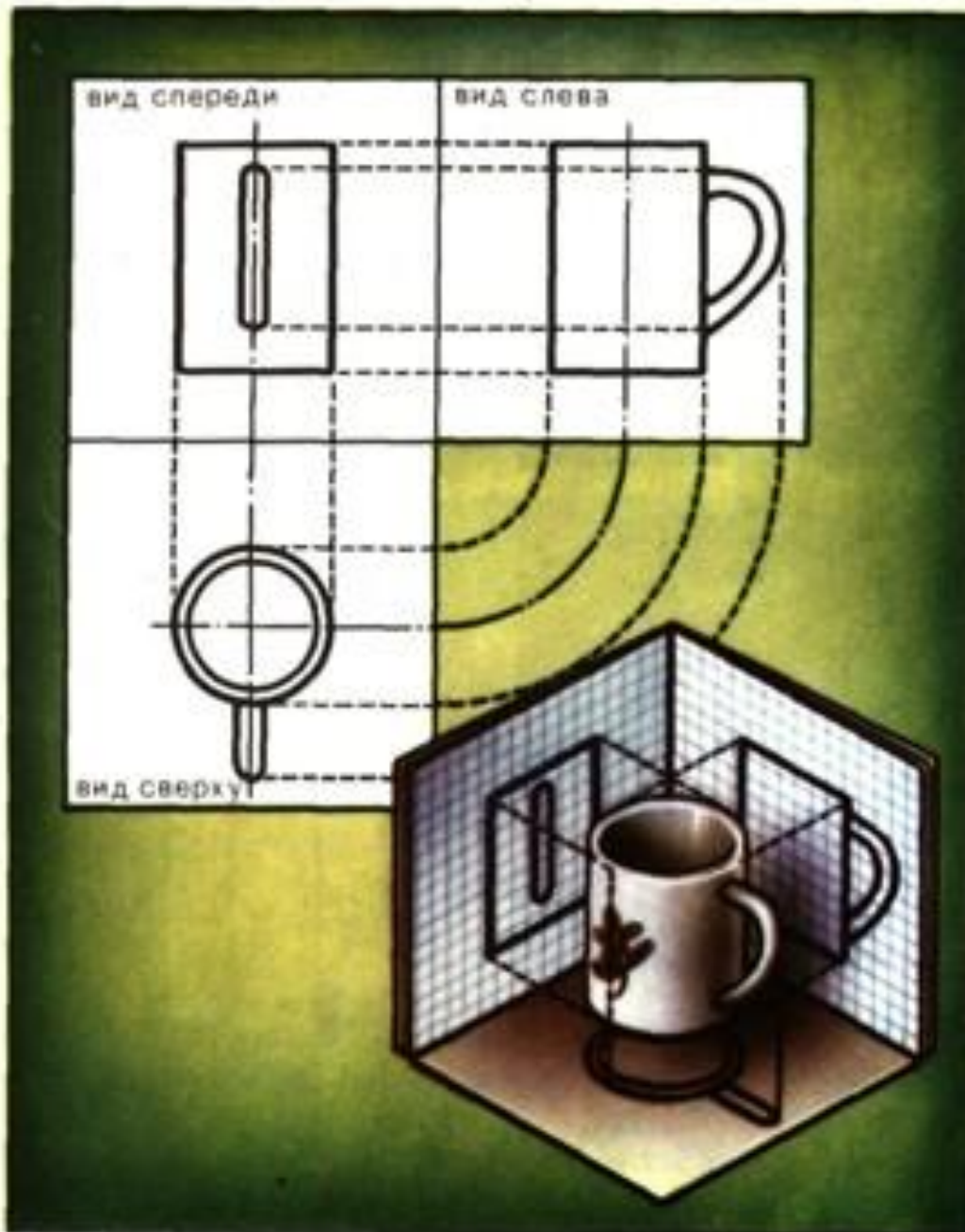
# Вопросы для повторения:



1. Что такое проецирование?
2. Назовите представленные виды проецирования
3. Какой способ проецирования применяют для построения чертежа?

Какие проекции здесь представлены?  
Почему одной проекции недостаточно?

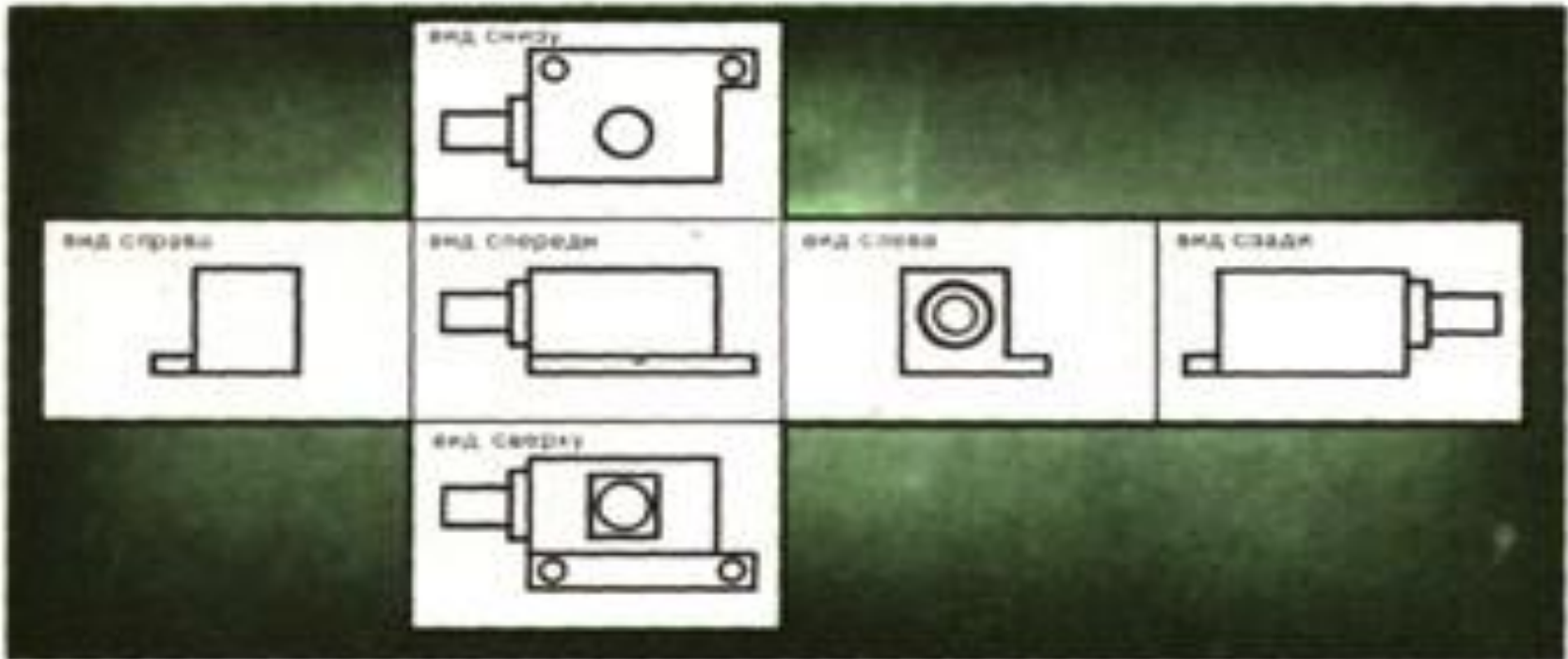


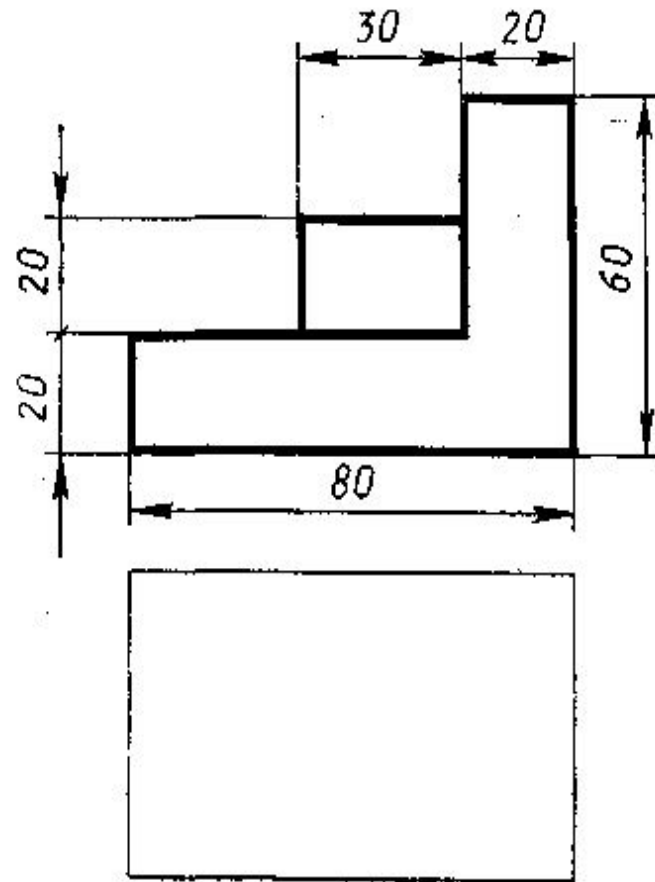
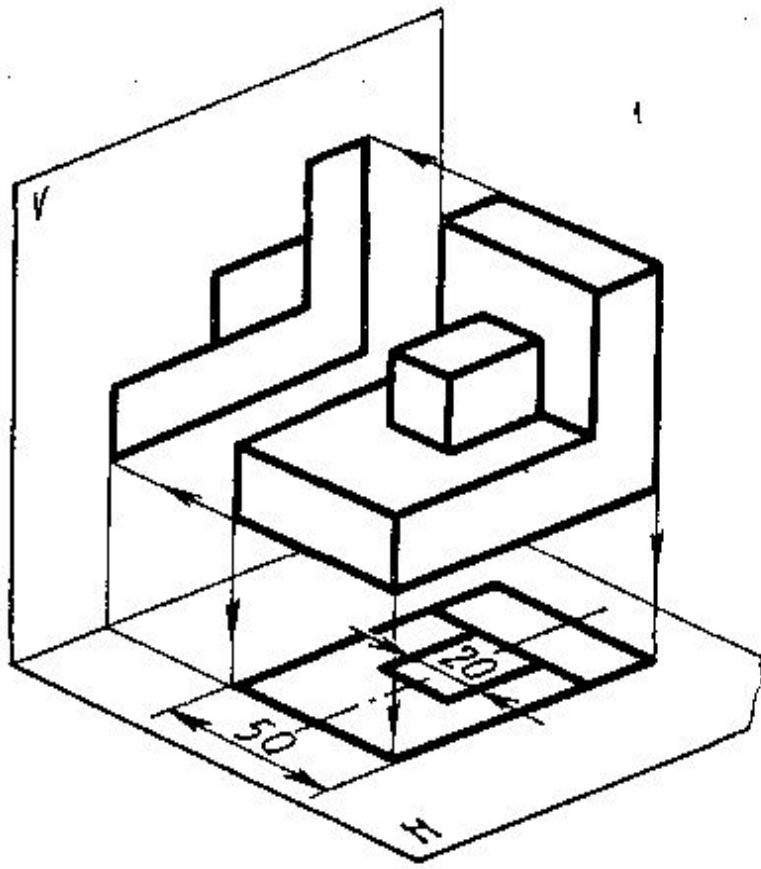


# Комплексный чертёж

1. Назовите 3 плоскости проекций.

# Расположение видов на чертеже





### Задание:

1. Перечертите фронтальную проекцию детали.

2. Используя наглядное изображение, постройте горизонтальную проекцию.

3. Нанесите размеры.