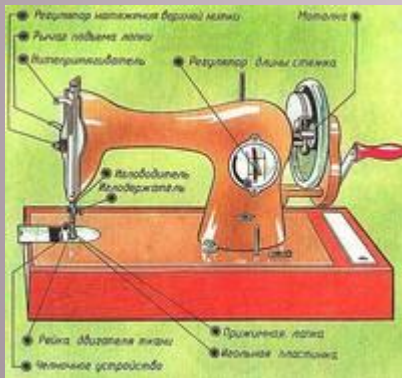


ЭЛЕМЕНТЫ МАШИНОВЕДЕНИЯ

Регуляторы швейной машины.

6 класс

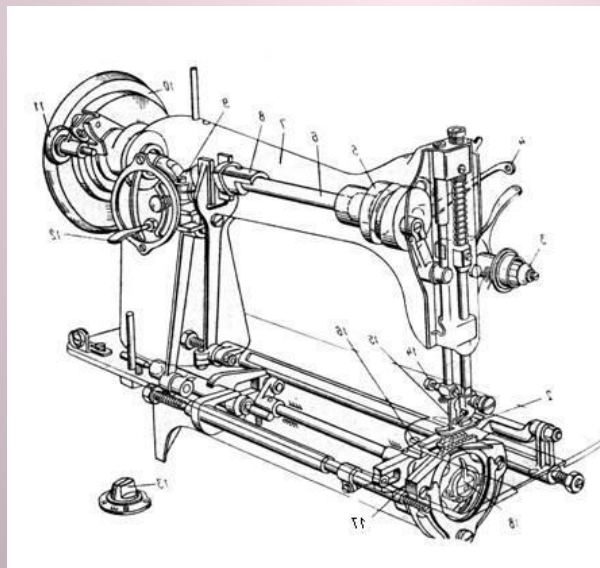


ЦЕЛИ И ЗАДАЧИ УРОКА

- Ознакомить учащихся с устройством регулятора натяжения верхней и нижней нитей, с их расположением на корпусе швейной машины;
- С причинами возникновения и способами устранения дефектов машинной строчки;
- С устройством и установкой машинной иглы;
- Научить подбирать и устанавливать машинную иглу;
- Воспитать любовь к швейному делу.

НАГЛЯДНЫЕ ПОСОБИЯ

- Таблицы кинематических схем.
- Инструкции по технике безопасности.



Заправка верхней нитки в швейной машине 2-М класса ПМЗ

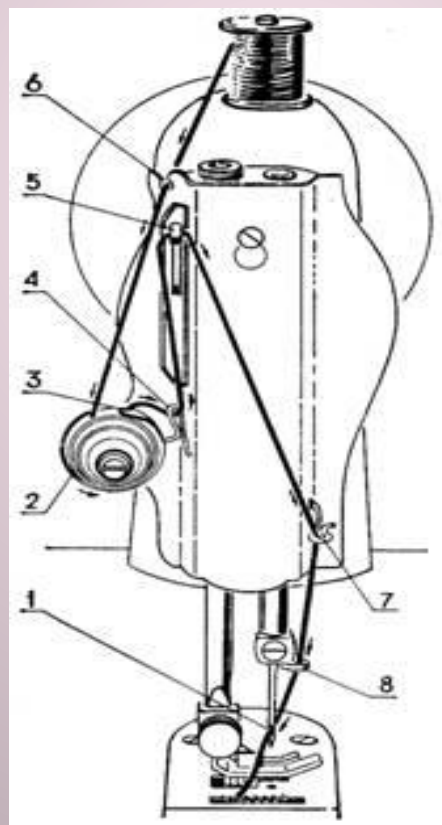
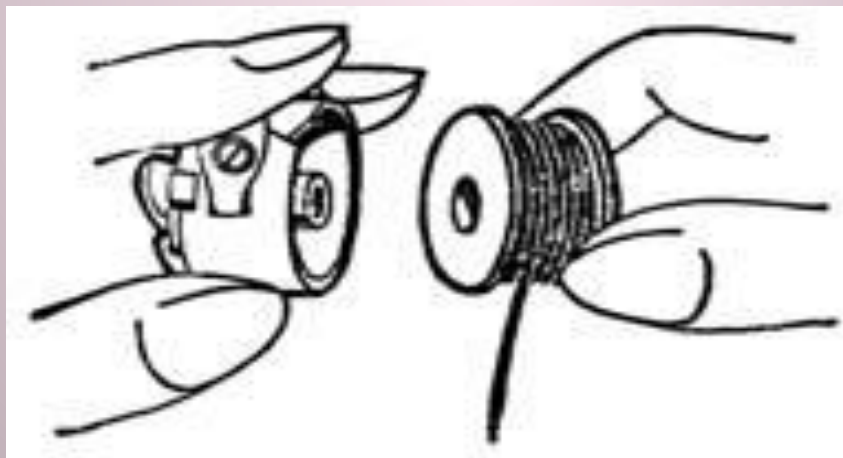
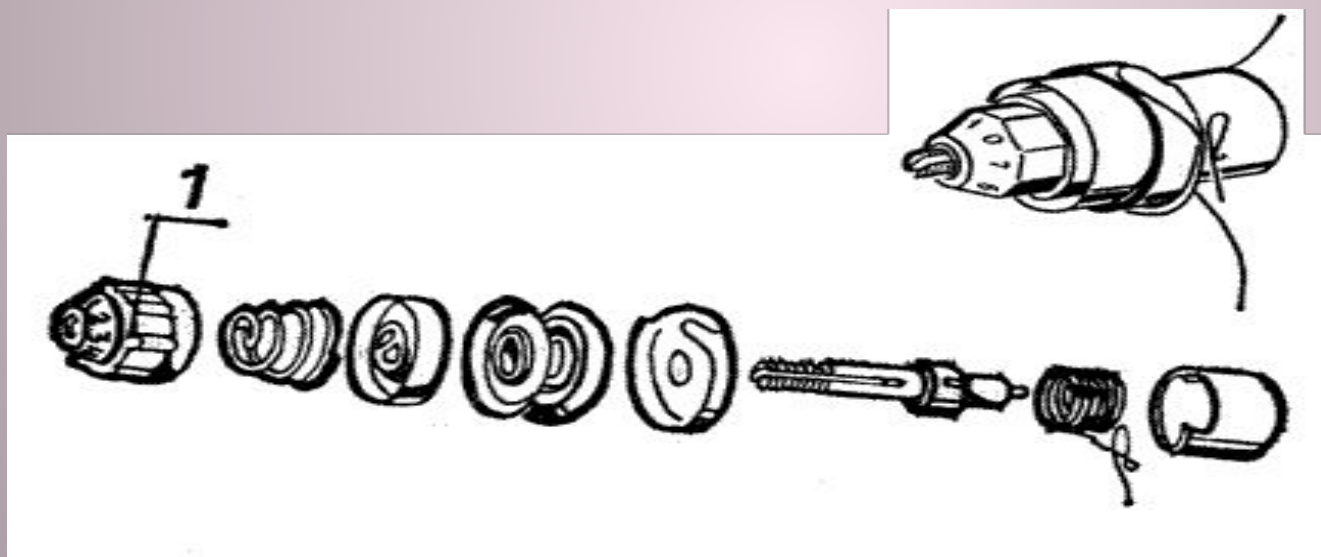


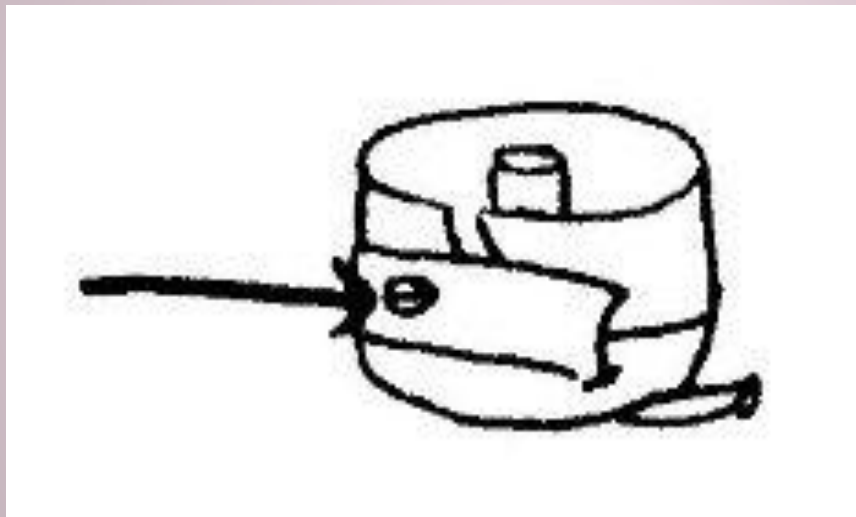
Схема заправки нижней нитки в швейной машине 2-М класса ПМЗ



Регулятор натяжения верхней нитки машины 2М класса ПМЗ



РЕГУЛЯТОР НАТЯЖЕНИЯ НИЖНЕЙ НИТИ



ДЕФЕКТЫ СТРОЧЕК

Слабая строчка

- Отрегулировать натяжение ниток, начиная с нижней

Тугая строчка

- Отрегулировать натяжение ниток, начиная с нижней

Строчка
петляет снизу

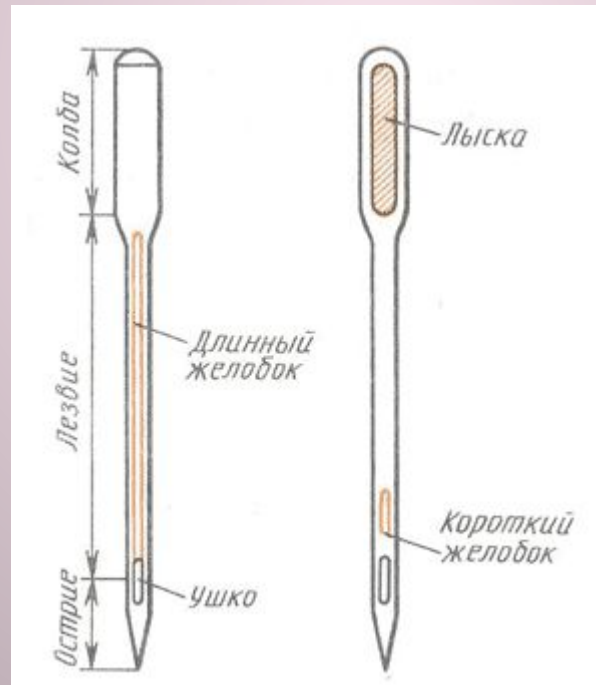
- Отрегулировать натяжение ниток, начиная с нижней

Строчка
петляет сверху

- Отрегулировать натяжение ниток, начиная с верхней

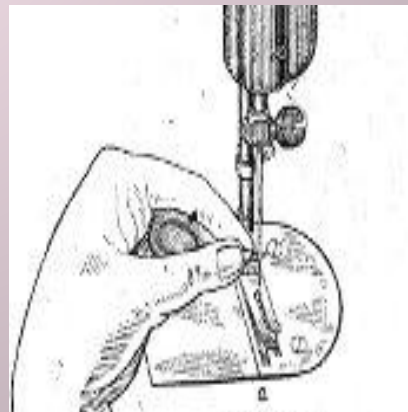
Устройство машинной иглы

Машинная игла состоит из колбы, лезвия, и острия –



УСТАНОВКА МАШИННОЙ ИГЛЫ

- **Установку машинной иглы** осуществляют в следующей последовательности:
- Повернув маховое колесо, поднять игловодитель в верхнее положение.
- Ослабить винт иглодержателя.
- Ввести иглу в иглодержатель до упора, так чтобы длинный желобок находился со стороны нитенаправителя.
- Закрепить винт иглодержателя.
- Проверить установку иглы: поднять и опустить иглу в отверстие игольной пластины.
- Верхнюю нитку вдевают в ушко иглы со стороны длинного желобка.



ФИЗМИНУТКА



Мы работали отлично,
Отдохнуть не прочь сейчас,
И зарядка к нам привычно
На урок приходит в класс.
Выше руки, выше пятки,
Выше прыгаем как зайцы,
Улыбнитесь всем бодрей!
Мы попрыгаем как зайцы,
Сразу станем всем бодрей!
Потянулись, и вдохнули.
Отдохнули?
Отдохнули.

КОНТРОЛЬНЫЕ ВОПРОСЫ

- Как вы думаете, какие части имеет машинная игла?
- Для чего необходимо ушко иглы?
- Для чего служит длинный желобок на машинной игле?
- Как подбирают иглу и нитки при пошиве изделий?
- В какой последовательности устанавливается машинная игла?
- Как регулируется натяжение верхней нитки?
- Как регулируется натяжение нижней нитки?

ТЕХНИКА БЕЗОПАСНОСТИ ПРИ РАБОТЕ НА ШВЕЙНОЙ МАШИНЕ

- **При работе на швейной машине надо соблюдать осторожность.**
- **Перед началом работы:**
- **Спрятать волосы под косынку.**
- **Проверить, не осталось ли в изделии булавок или игл.**
- **Проверить, нет ли посторонних предметов на платформе машины.**
- **Во время работы:**
- **Следить за правильным положением рук, чтобы не проколоть пальцы иглой.**
- **Не наклоняться близко к движущимся и вращающимся частям машины.**
- **Не производить чистку и смазку машины на рабочем ходу.**
- **По окончании работы:**
- **Отрывать нитки с помощью нитепритягивателя или обрезать их ножницами.**

**Спасибо за
работу**

До встречи!

Автор – Заикина Людмила
Петровна
Учитель технологии МБОУ
«СОШ№1»
г. Альметьевск. Республика
Татарстан.