



СӘТБАЕВ УНИВЕРСИТЕТІ  
Т. Басенов атындағы сәулет және құрылыс институты  
«Энергетика» кафедрасы  
5B071800-ЭЛЕКТР ЭНЕРГЕТИКАСЫ

Молдашев Ильяс Кенжеболатович

## ДИПЛОМДЫҚ ЖҰМЫС

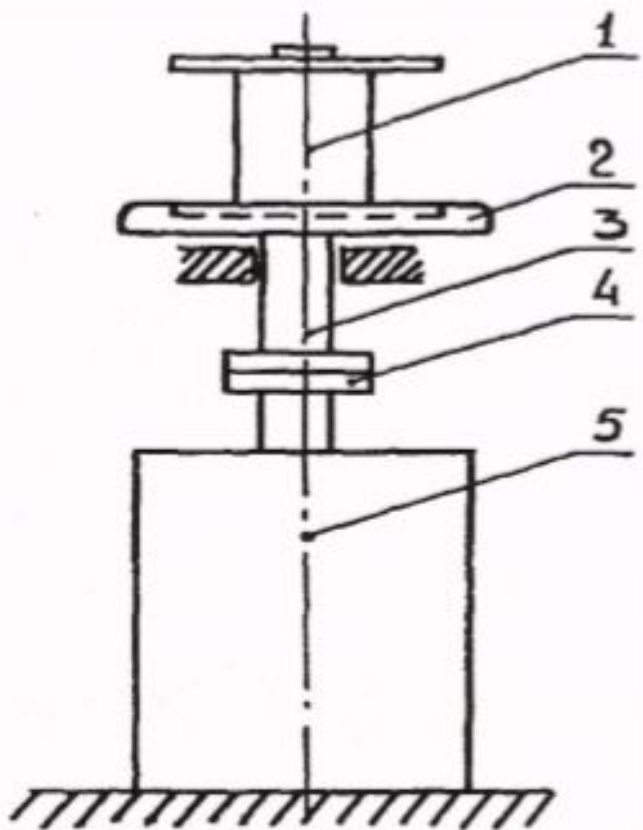
Тақырыбы:

**«ААМЖЗ жағдайында металл сымдарды үздіксіз  
орауға арналған электржетегін жасау»**

Жетекші:  
сениор-лектор

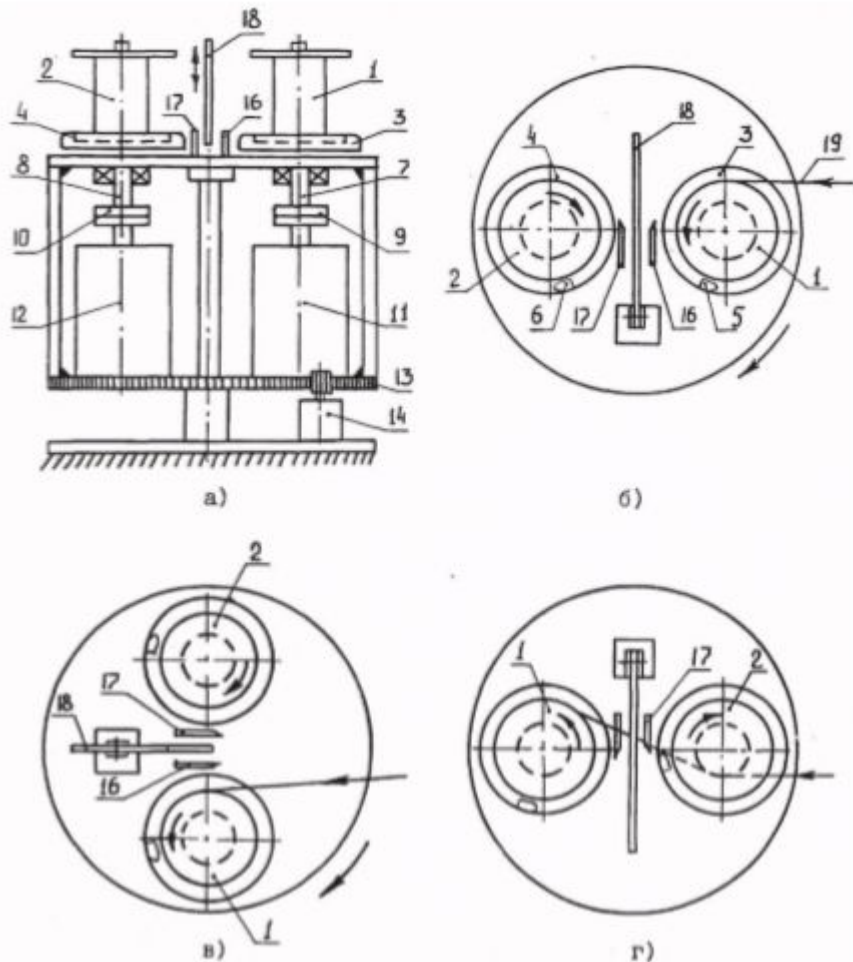
Ә.О.Бердібеков

## Катушка жетегі элементтерінің орналасуы



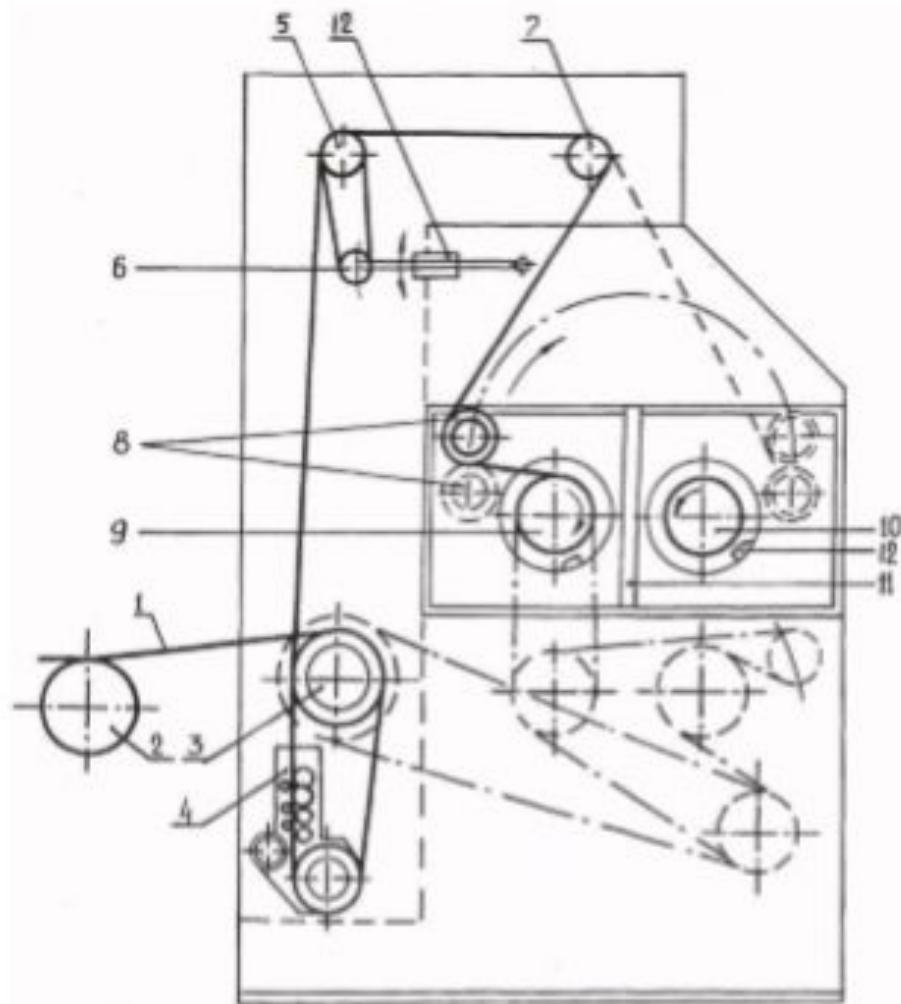
- 1-катушка
- 2-бекіткіш диск
- 3-вертикаль орналасқан білік
- 4-муфта
- 5-қозғалтқыш

# Екі катушкалы орағыш аппараттың механикалық жүйесі



- 1,2-оралатын катушкалар
- 3,4-бекіткіш дискілері
- 5,6-қармау құрылғылары
- 7,8-жетек біліктері
- 9,10-жалғағыш муфталар
- 11,12-қозғалтқыш
- 13-үстел
- 14-жетек
- 15-қозғалмайтын білік
- 16,17-пышақтар
- 18-жылжымалы қабырға
- 19 сым

## Екі катушкалы орағыш аппараттың кинематикалық сызбасы



1-СЫМ

2-таза өңдеу барабаны

3-айналмалы диск

4-дұрыс шығыршықтар

5-жинақтау шығыршығы

6-маятник шығыршығы

7-бағыттаушы шығыршық

8-жаю механизмі

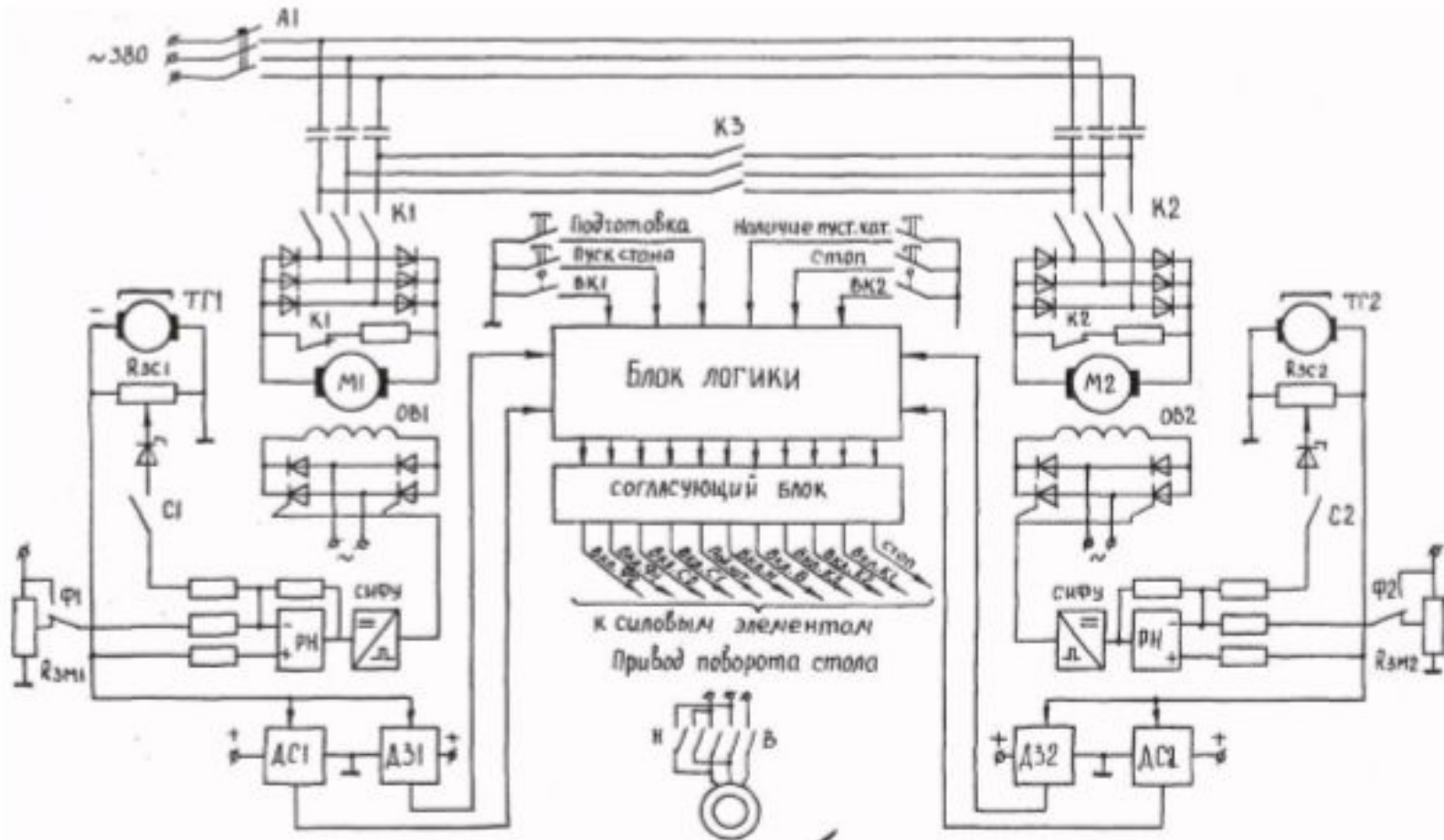
9-катушка

10-бос катушка

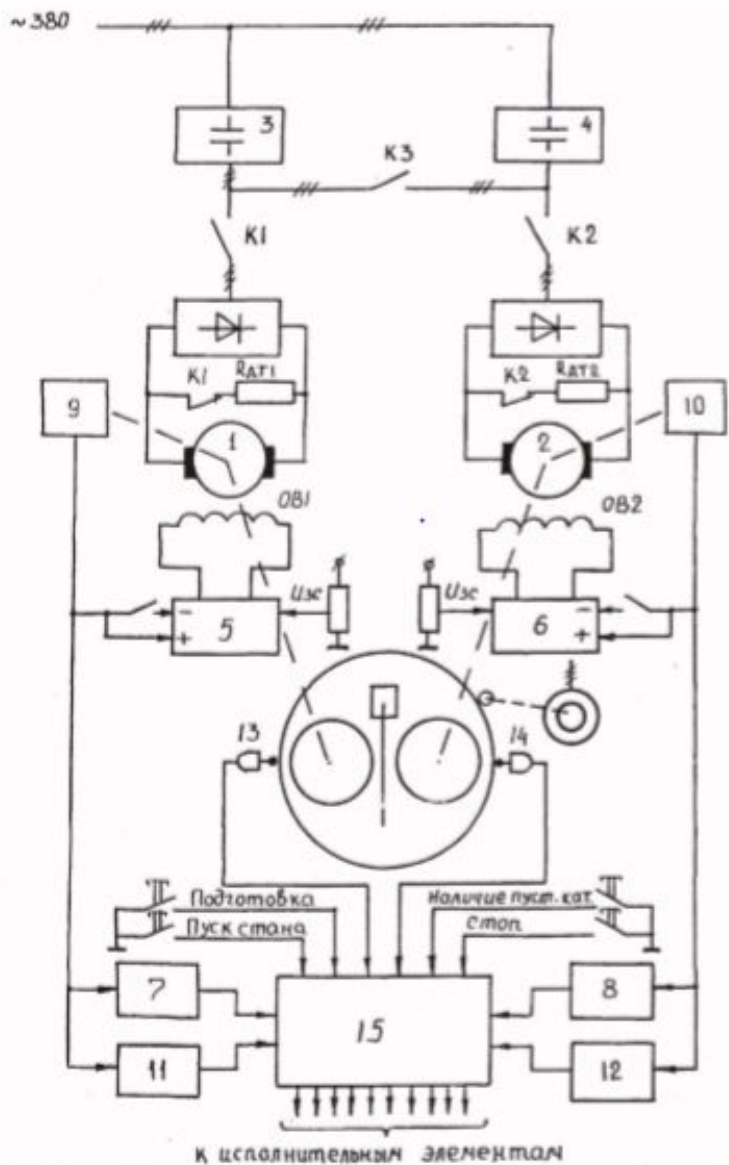
11-бөлгіш қабырға

12-қармау дискі

# Екі катушкалы орағыш аппараттың электржетегінің принципіалды сызбасы



# Екі катушкалы орағыш аппараттың электржетегінің функцияналдық сызбасы



- 1,2-қозғалтқыш
- 3,4- сыйымдылықтар блогы
- 5,6-кернеу көзі
- 7,8-толтыру датчигі
- 9,10-тахогенератор пайдаланатын датчик
- 11,12-жылдамдық датчигі
- 13,14-катушка датчигі
- 15-логикалық блок

*Назарларыңызға  
рахмет!*