

Тема:

«Графическое изображение деталей»

Урок технологии в 5 классе

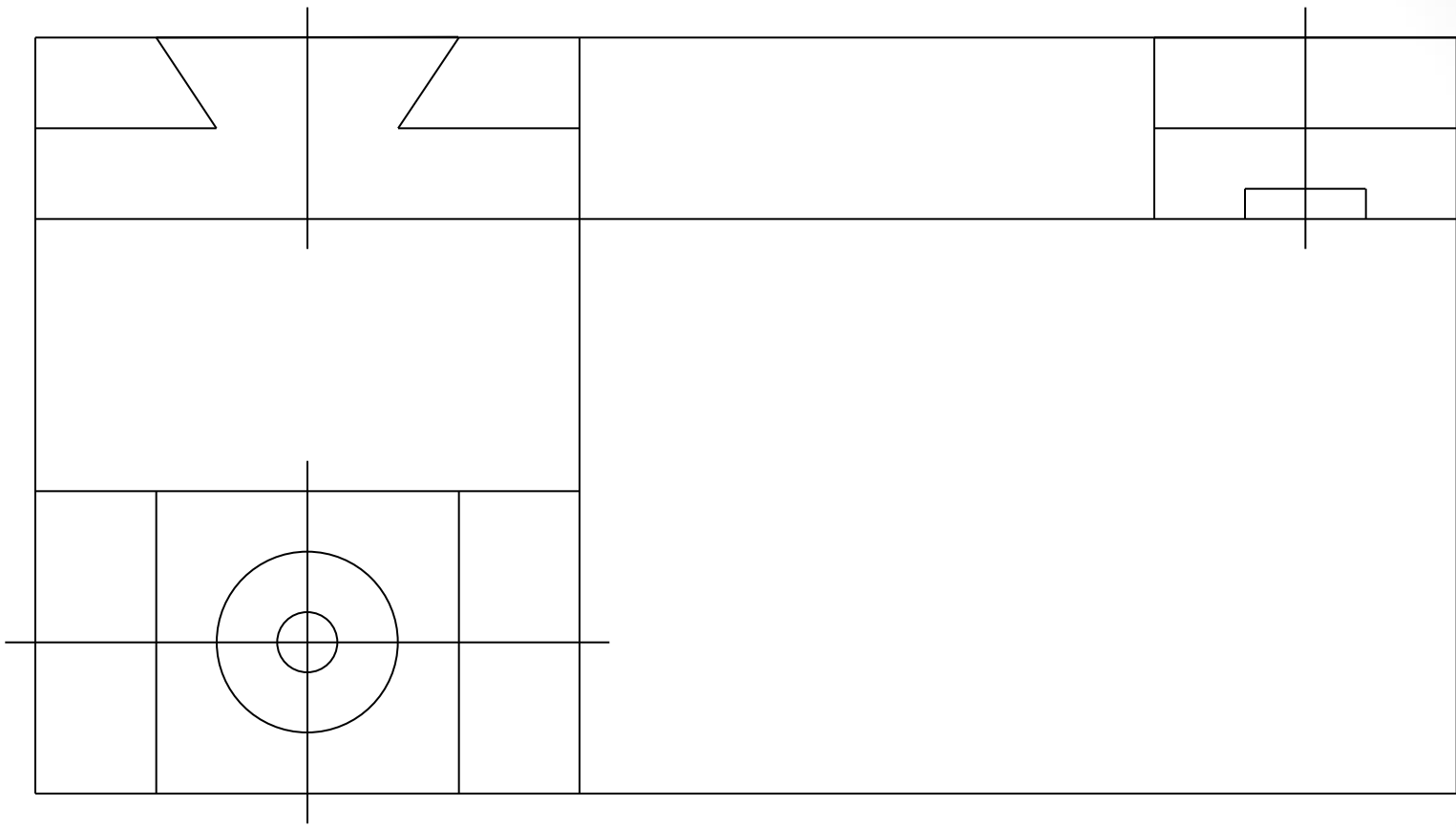
Типы интеллекта:

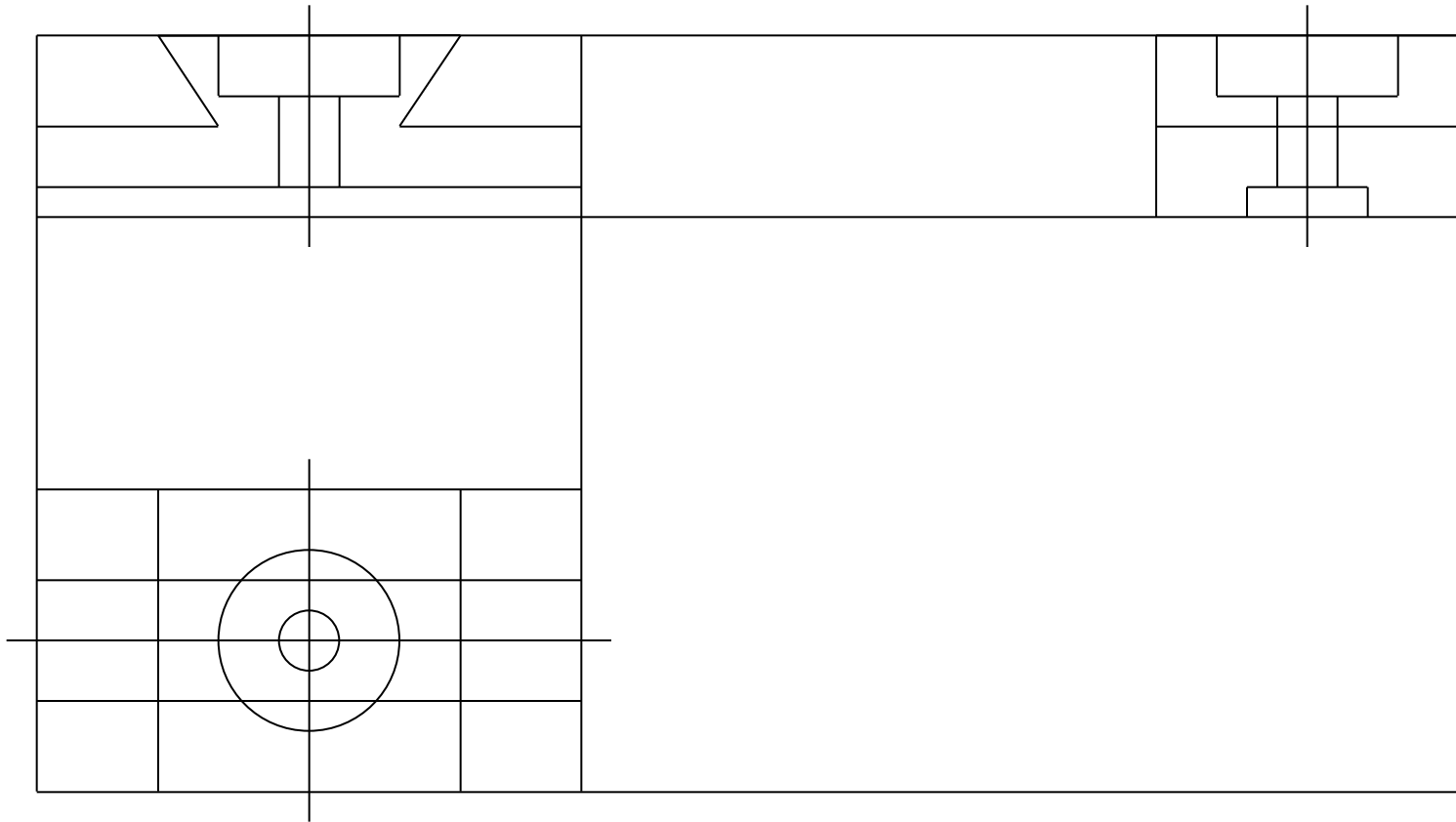
- вербально-лингвистический,
- логико-математический,
- визуально-пространственный,
- аудио-музыкальный,
- телесно-кинестетический,
- внутриличностный,
- межличностный,
- экзистенциальный.

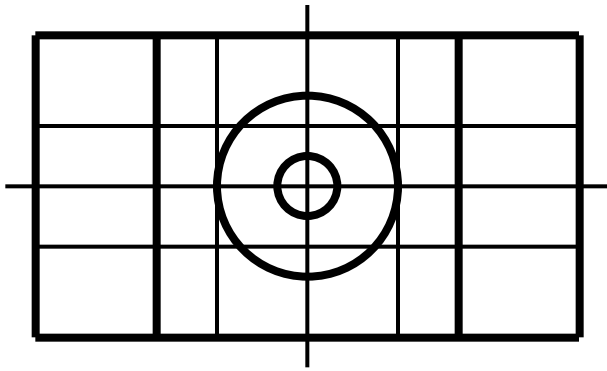
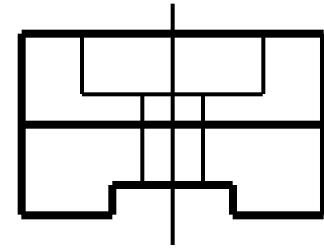
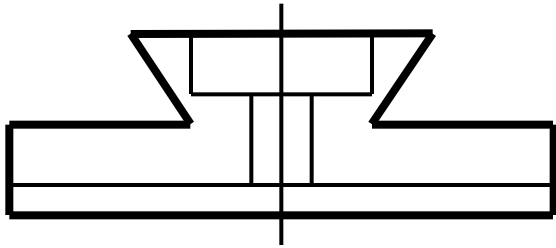
Особенности класса:

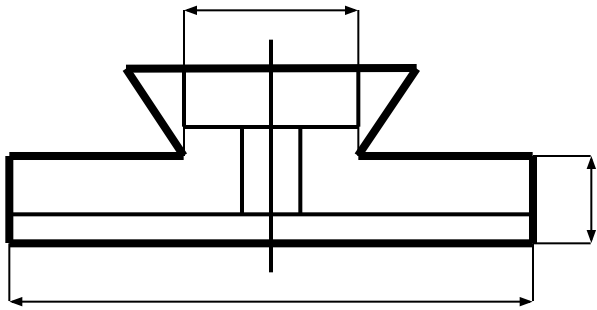
- преобладание детей с ярко выраженным вербально-лингвистическим интеллектом;
- в классе больше девочек;
- преобладают дети с плохо развитыми визуально-пространственным и телесно-кинестетическим направлениями интеллекта.





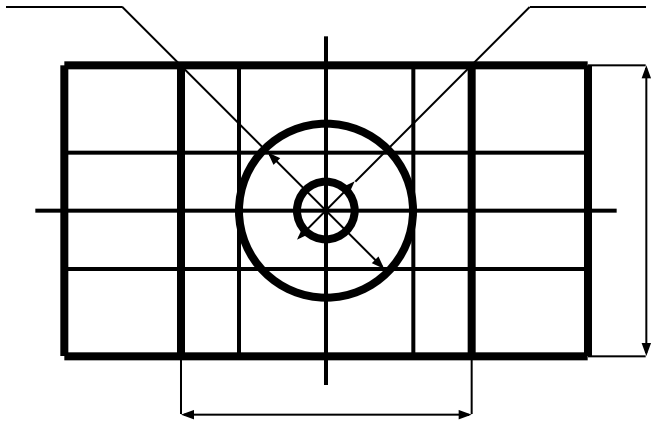
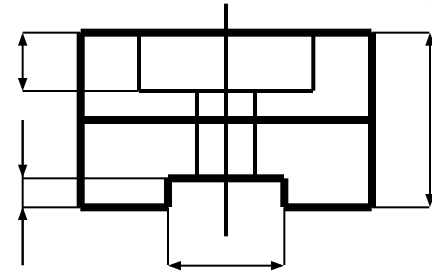


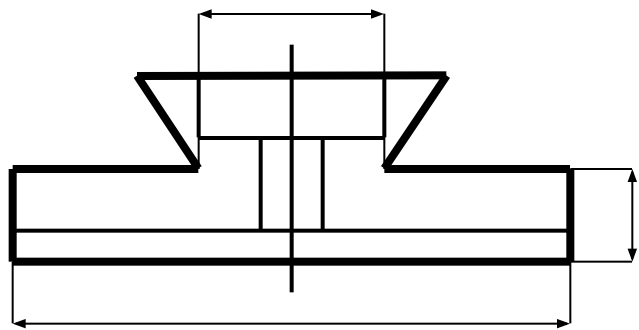




$\varnothing 20$

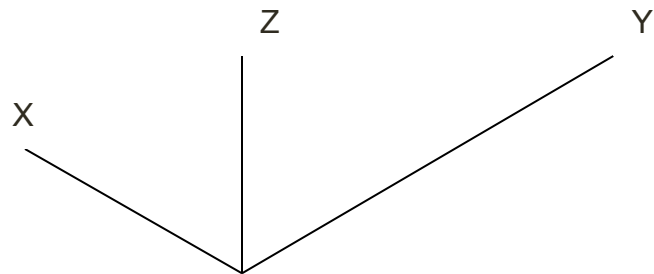
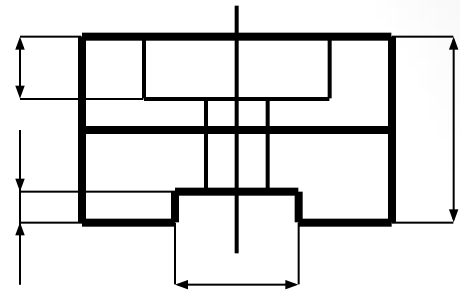
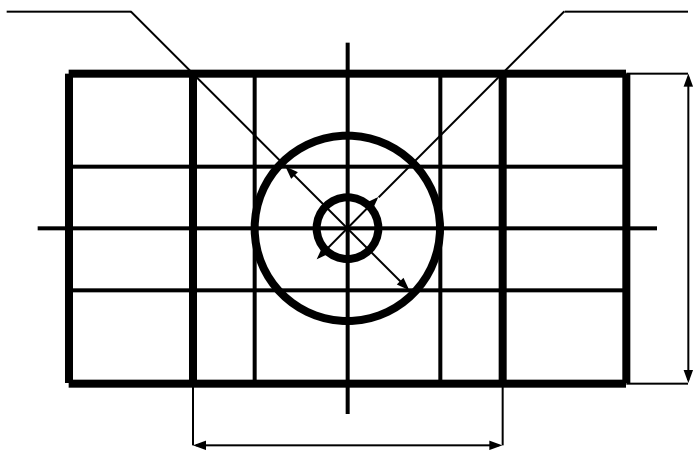
$\varnothing 10$

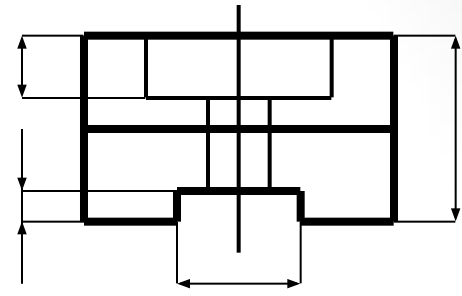
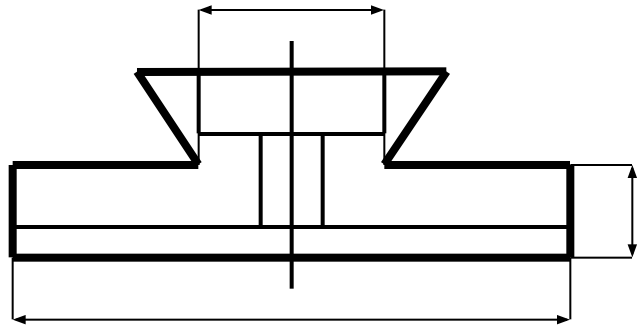




$\text{Ø } 30$

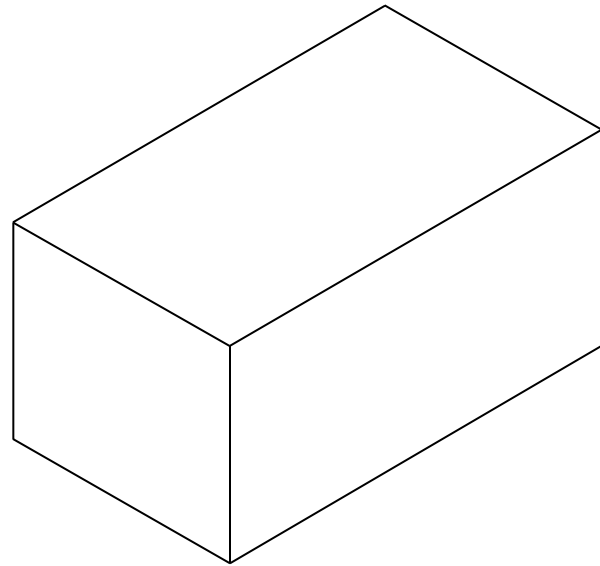
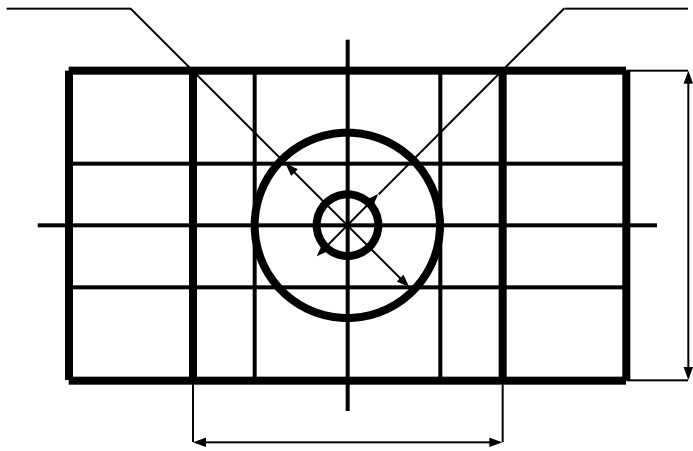
$\text{Ø } 10$

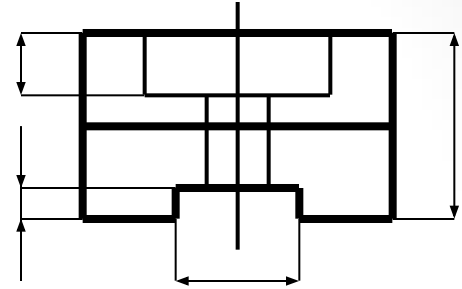
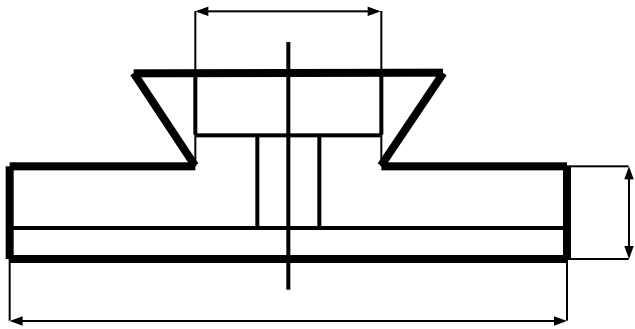




Ø 30

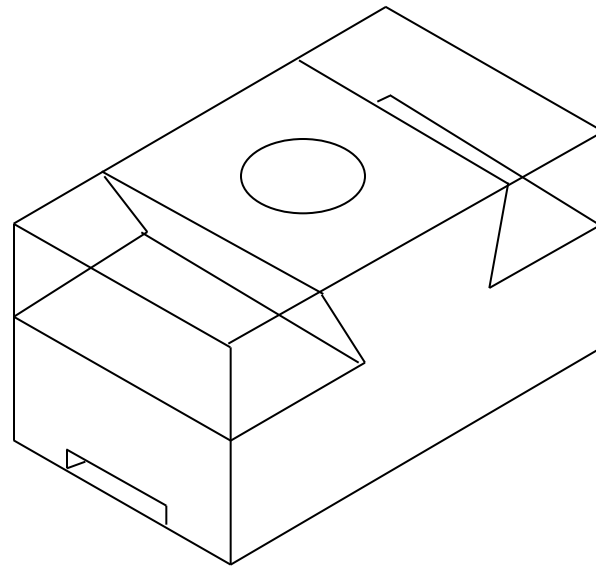
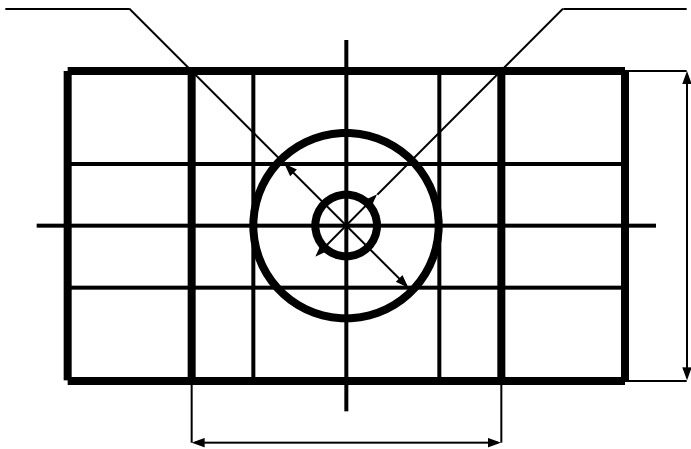
Ø 10

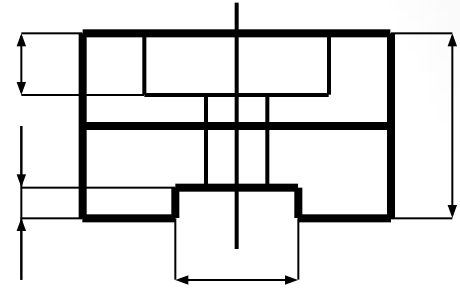
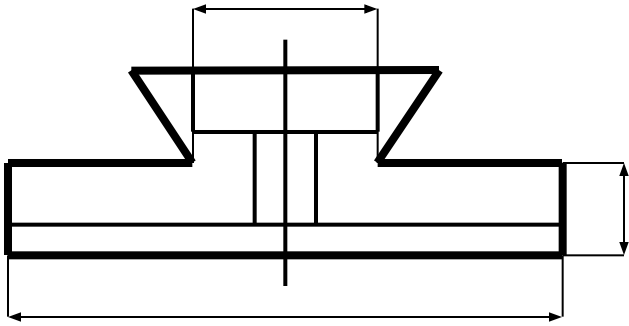




Ø 30

Ø 10





$\varnothing 30$

$\varnothing 10$

