

Проектная деятельность

Группа «Разработка
вертикально-сверлильного
станка»

Руководитель Воронов Д.Ю.

Цель проекта: разработать 3-д модель
вертикально-сверлильного станка

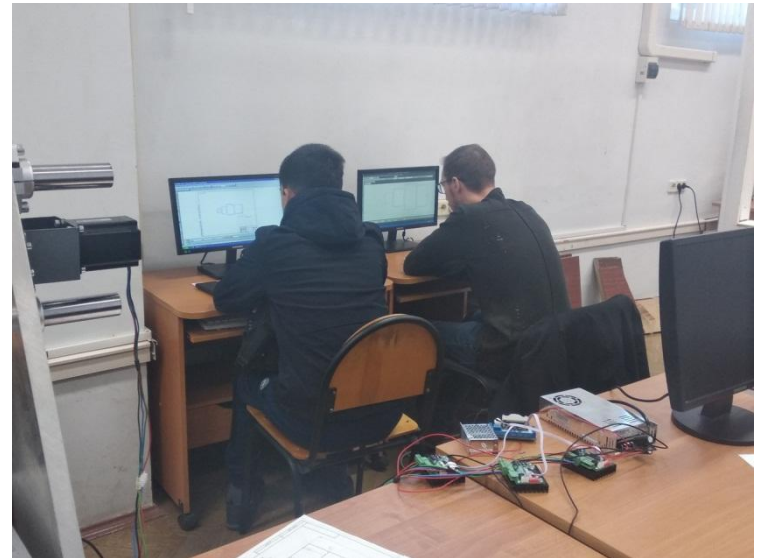
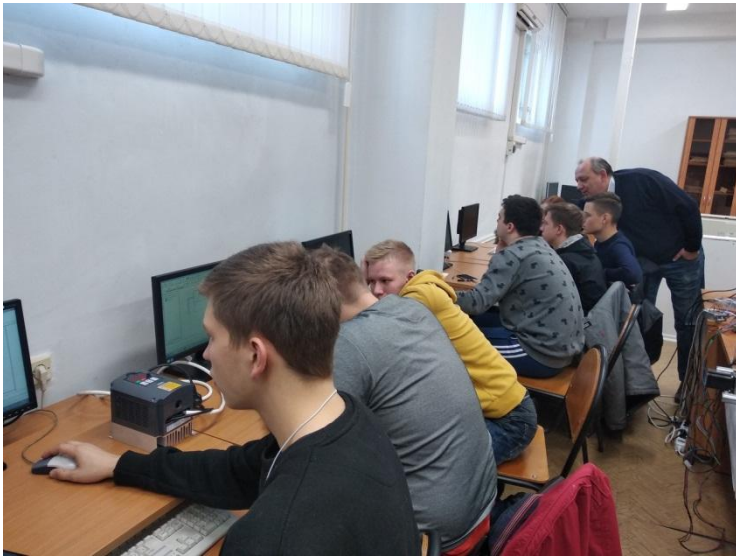
Задачи: 1. Изучить программу «Компас»
2. Разработать конструкцию

модели

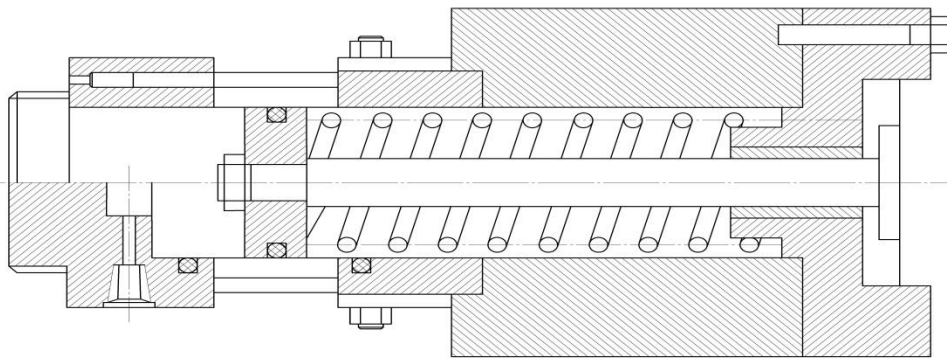
вертикально-сверлильного
станка

3. Выполнить конструкцию
вертикально-сверлильного станка

Изучение программы «Компас»



Изучение программы «Компас»



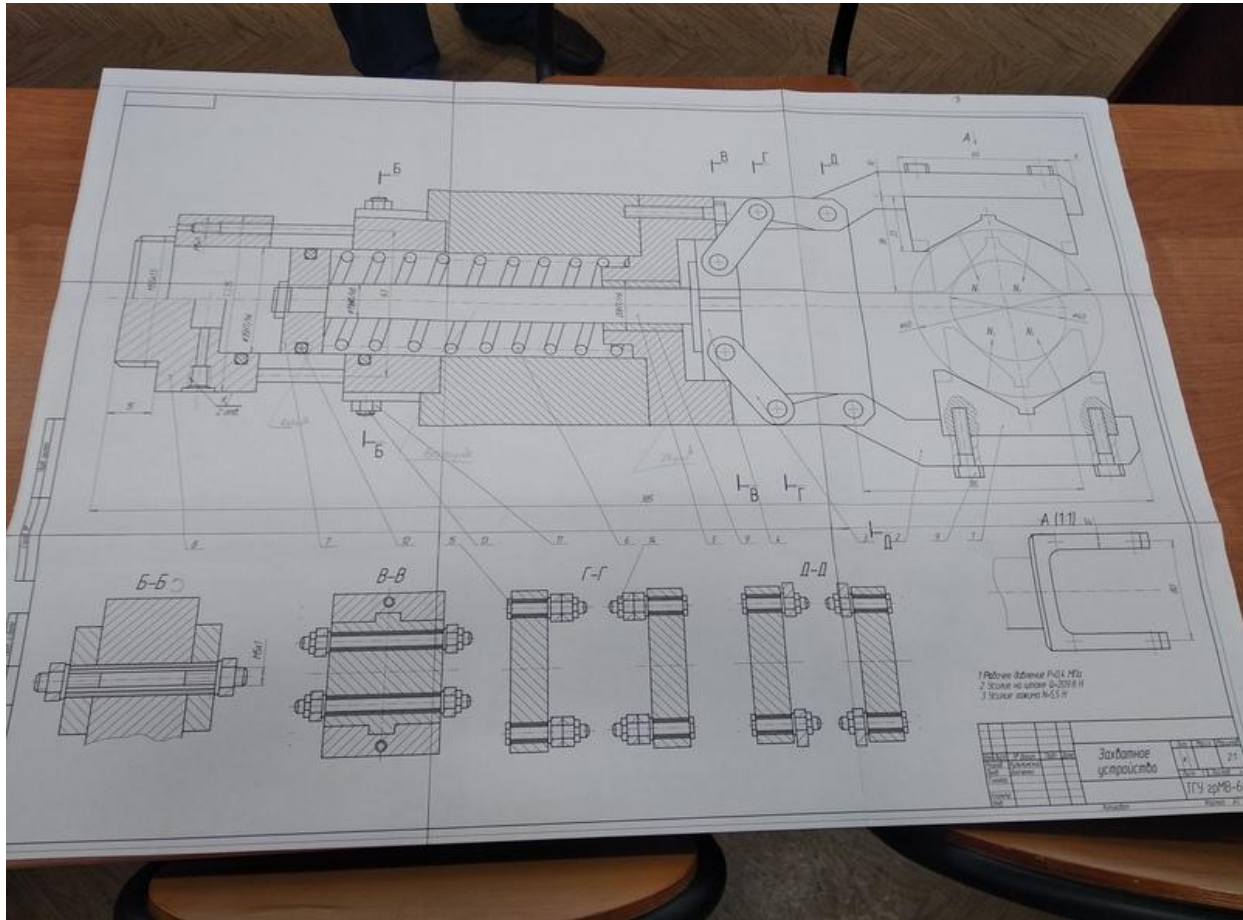
1 Рабочее давление $P=0,4$ МПа
2 Число из шпонок $Q=209,8$ Н
3 Число зажимов $N=5,5$ Н

Имя файла	ИП. Выход	Имя	Дата	Лист	Масштаб	Масштаб
Имя файла	ИП. Выход	Имя	Дата	Лист	Масштаб	Масштаб
Имя файла	ИП. Выход	Имя	Дата	Лист	Масштаб	Масштаб
Имя файла	ИП. Выход	Имя	Дата	Лист	Масштаб	Масштаб
Имя файла	ИП. Выход	Имя	Дата	Лист	Масштаб	Масштаб
Имя файла	ИП. Выход	Имя	Дата	Лист	Масштаб	Масштаб
Имя файла	ИП. Выход	Имя	Дата	Лист	Масштаб	Масштаб
Имя файла	ИП. Выход	Имя	Дата	Лист	Масштаб	Масштаб
Имя файла	ИП. Выход	Имя	Дата	Лист	Масштаб	Масштаб
Имя файла	ИП. Выход	Имя	Дата	Лист	Масштаб	Масштаб

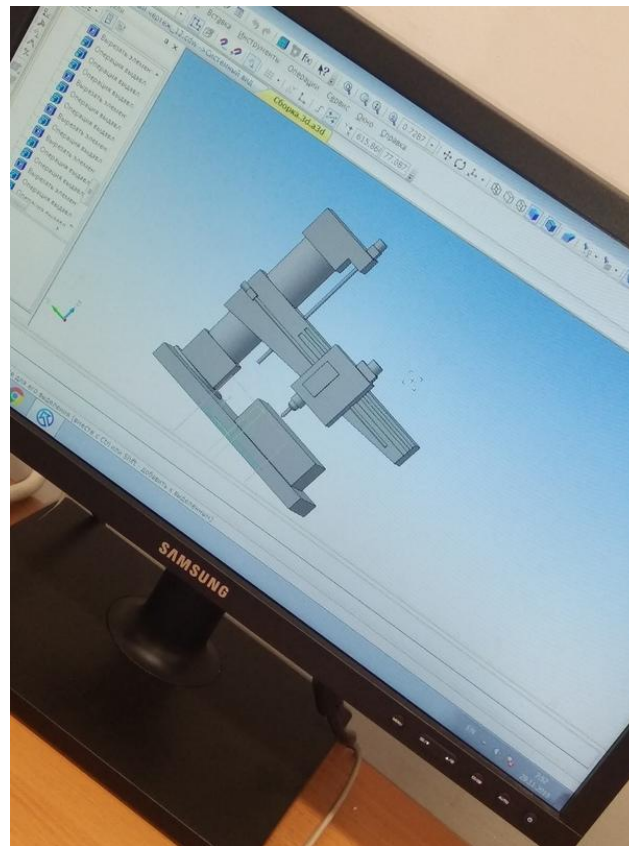
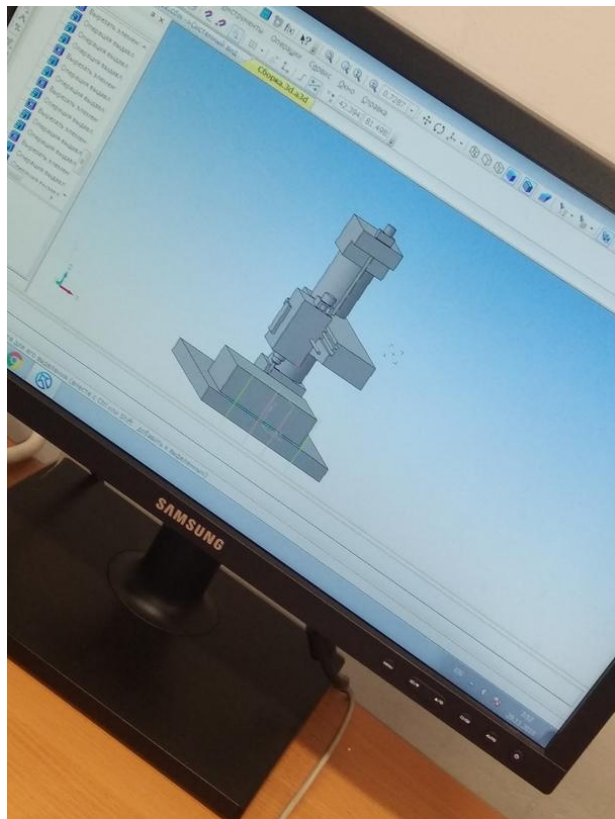
Копировать

Формат А1

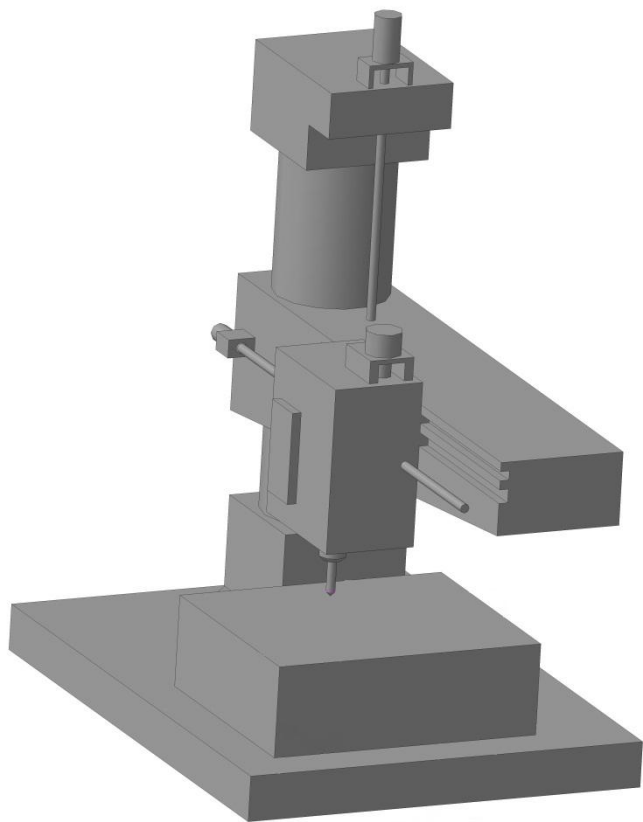
Изучение программы «Компас»



3-D модель вертикально-сверлильного станка



3-D модель вертикально-сверлильного станка



Результаты работы по проекту

1. Изучили программу «Компас».
2. Разработали 3-D модель вертикально-сверлильного станка.

***Спасибо за
внимание!***