

Памятка по проведению работ

Памятка по модернизациям, частичным и полным демонтажам узлов актуальна при следующих видах работ:

- демонтаж ТСПУ
- переезд ТСПУ
- модернизация (увеличение/уменьшение количества линков, переход на другие интерфейсы – с 10G на 100G, переход с Silicom на GLsun и т.п.)

Порядок проведения работ

Любые работы на действующем оборудовании необходимо начинать со звонка в техническую поддержку АО «ДЦОА» по номеру **88006001924** для уведомления инженеров тех. поддержки о своём прибытии на УС и обмена контактными телефонами.

При полном демонтаже, переезде или модернизации оборудования ТСПУ, что сопряжено с отключением эл. питания или внутренней коммутации оборудования ТСПУ, необходимо:

1. Ознакомиться с согласованным планом работ;
2. Получить разрешение на начало работ от инженера тех. поддержки АО «ДЦОА»;
3. Получить разрешение на начало работ от представителя оператора связи.

Особенности работы с байпасами GLsun и Ecobypass

запрещается:

1. выключать/извлекать модули OBP (платы байпаса) из шасси GLsun с подключёнными действующими каналами связи ОС,
2. отключать кабели на участках между оборудованием LAN\WAN оператора связи – модулем байпаса GLSUN – модулем байпаса EBP;
3. отключать внутреннюю коммутацию (кабели AOC, DAC, EcoCBL-MPO/APC-4xDLC-2M) на участках между платами байпасов GLsun и портами Ecobypass (EBP-0133);
4. перезагружать коммутатор управления MES3348 и отключать медные патч-корды каналов управления от модулей байпасов GLsun и EBP;

На схеме 1 Отражены участки коммутации ТСПУ с GLSun и EcoBypass, влияющие на КРП каналов связи ОС.

1. Система передачи данных Оператора связи подключена к Байпасу ТСПУ
2. Передача трафика на Экобайпас ТСПУ
3. Подключение управления к Байпасу и Балансировщику
4. Платы байпаса

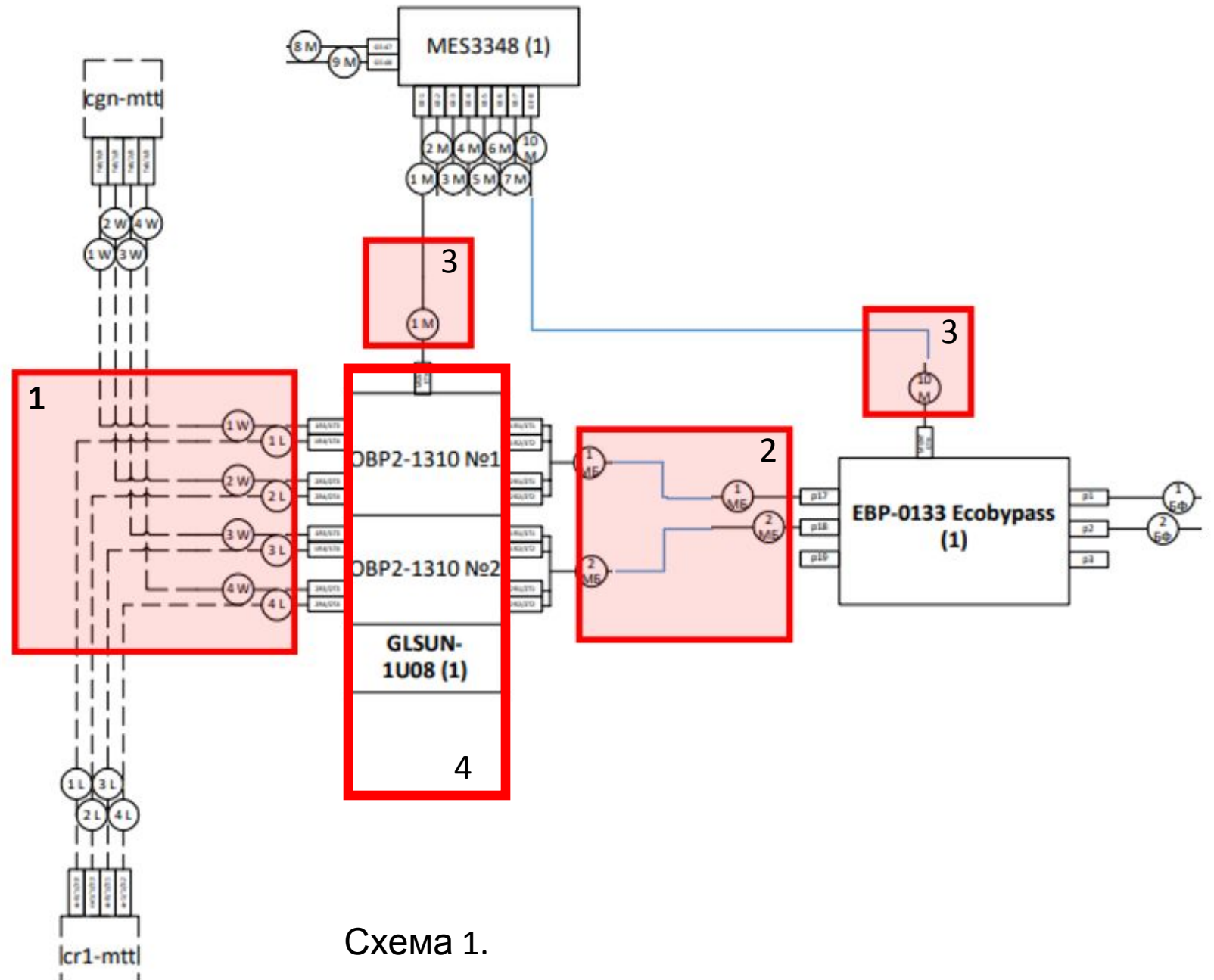


Схема 1.

Перекоммутация в шасси байпасов GLsun 4U32

В случаях, когда установлено шасси байпаса GLsun 4U32, **нельзя уменьшать общее кол-во модулей менее 9, т.к. это влечёт за собой КРП на всех каналах связи, проходящих через это шасси.**

Участки коммутации к которым относится это правило:

1. оптические патчкорды от оборудования LAN\WAN оператора связи до байпаса GLsun 4U32;
2. оптические патчкорды с трансиверами для линков 100G или кабели EcoCBL для линков 10G на участке от плат байпасов GLsun до байпаса EBP-0133.
3. медные патчкорды от оборудования GLSUN и/или Ecobypass до коммутатора управления (MES 3348)

Особенности работы с байпасами Silicom

запрещается:

1. Монтировать новые модули в действующие шасси байпасов Silicom на горячую (без отключения электропитания).
2. Демонтировать модули в шасси байпасов Silicom на горячую (без отключения электропитания).
3. Отключать шасси байпаса от электросети без согласования работ с оператором связи/филд-менеджером/технической поддержкой АО «ДЦОА» (работы с влиянием на сервисы)!

На схеме 2 Отражены участки коммутации ТСПУ с Silicom, влияющие на КРП каналов связи ОС

- Категорически запрещается:
1. Выключать/извлекать ранее установленные модули Байпаса Silicom
 2. Отключать кабели на участках между оборудованием LAN\WAN оператора связи – модулем байпаса

ВНИМАНИЕ!

Любые работы на действующем оборудовании начинать после звонка в ТП ДЦОА.

1. Монтировать новые модули в Silicom на горячую нельзя! Обязательно предварительное отключение корзины от электросети(работы с влиянием на сервисы)!

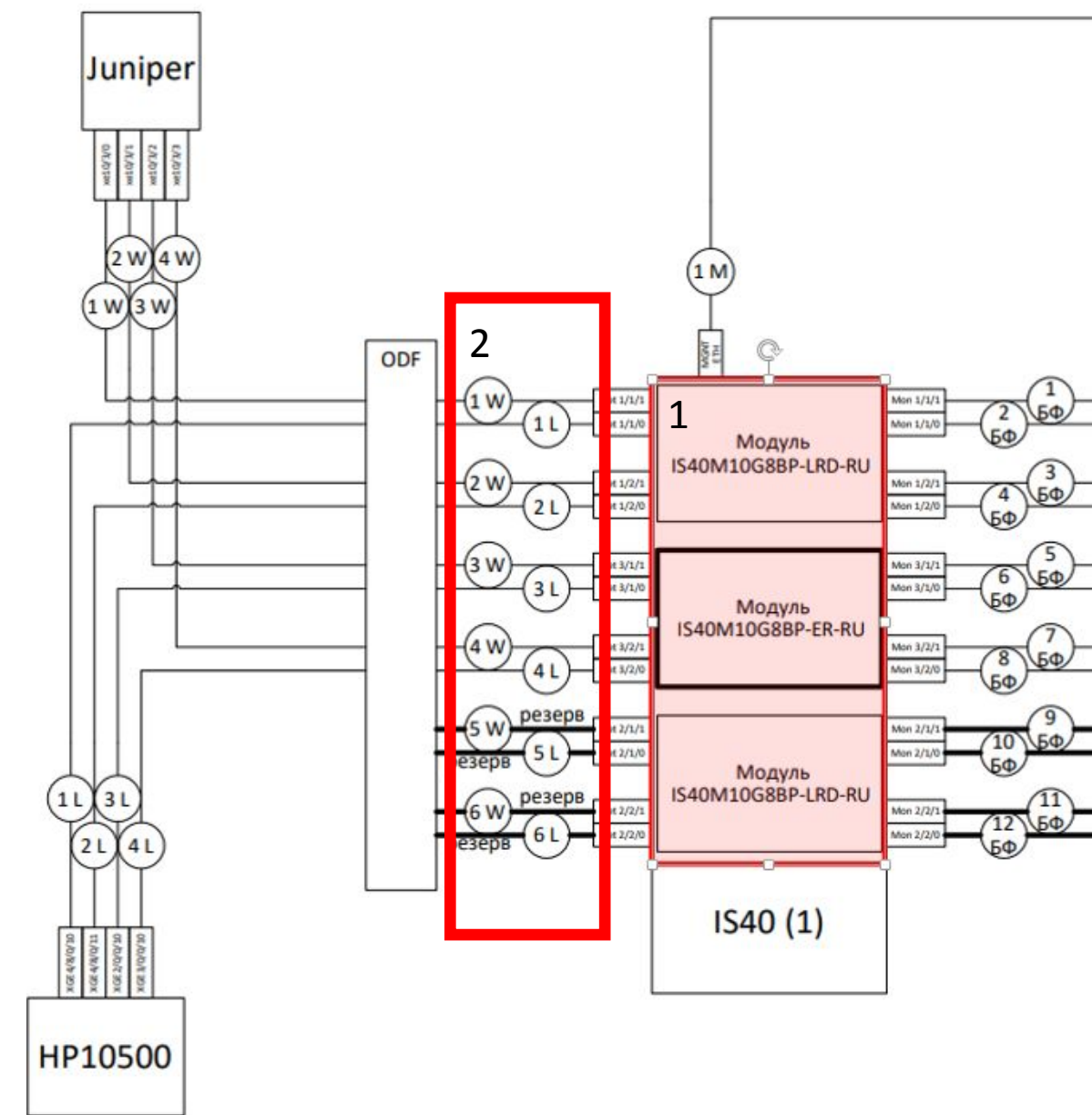


Схема 2.

Все действия сотрудников на узлах связи, которые ведут к несогласованным КРП на действующих каналах связи операторов, влекут за собой:

1. Прерывание трафика ОС
2. Дополнительные согласования и выходы на внеплановые работы, т.к. вывод каналов связи из пассивного режима также сопровождается КРП.

При совместном присутствии представителя подрядной организации и представителя оператора связи –

не допускается проведение каких-либо работ и/или действий с оборудованием и внутренней коммутацией комплекса ТСПУ сотрудниками оператора связи.

Об имеющихся фактах таких работ и/или действиях необходимо незамедлительно уведомлять представителя АО «ДЦОА».

В случае **несанкционированных действий сотрудников оператора** (отключение/подключение линков в новые или ранее установленные байпасы; отключение/включение питания оборудования ТСПУ), **немедленно сообщать** об этом сотруднику ТП АО «ДЦОА», Руководителю проектов/программ АО «ДЦОА» и филд-менеджеру.