

ТОМСКИЙ ПОЛИТЕХНИЧЕСКИЙ
УНИВЕРСИТЕТ
ЭНЕРГЕТИЧЕСКИЙ ИНСТИТУТ

Методы диагностики плазмы

Большанин В.А.
Группа 5А1В

**Диагностика плазмы -
определение значений
параметров плазмы,
характеризующих её
состояние.**

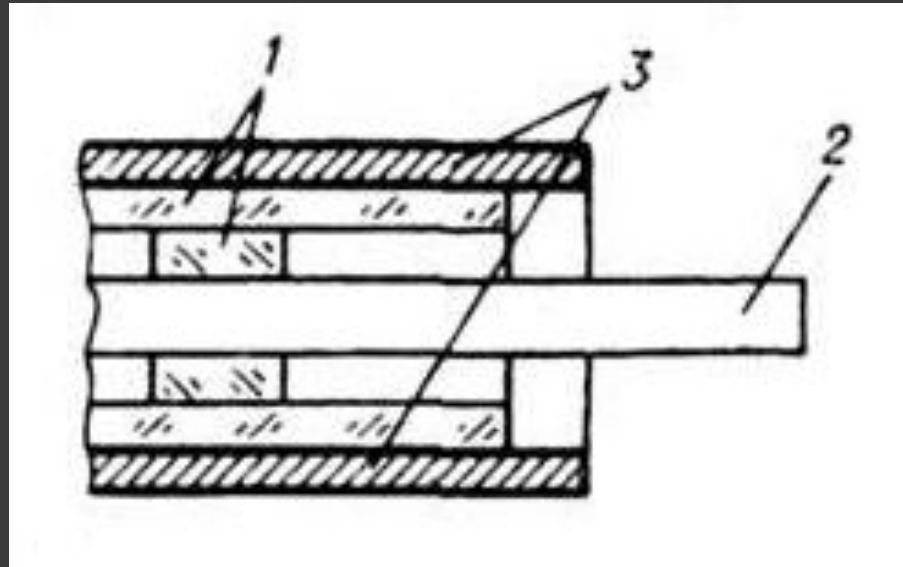
Цели

- ◎ Выделить основные кинетические и динамические процессы
- ◎ Определить их скорости
- ◎ Энергетические характеристики
- ◎ Найти способы управления значениями параметров плазмы

Классификация

- ⦿ Контактные
- ⦿ Бесконтактные
 - Активные
 - Пассивные

Зондовая диагностика плазмы



Электростатический зонд

1 - диэлектрическое покрытие; 2 - металлический стержень-зонд;
3 - металлический экран.

Спектроскопическая диагностика плазмы

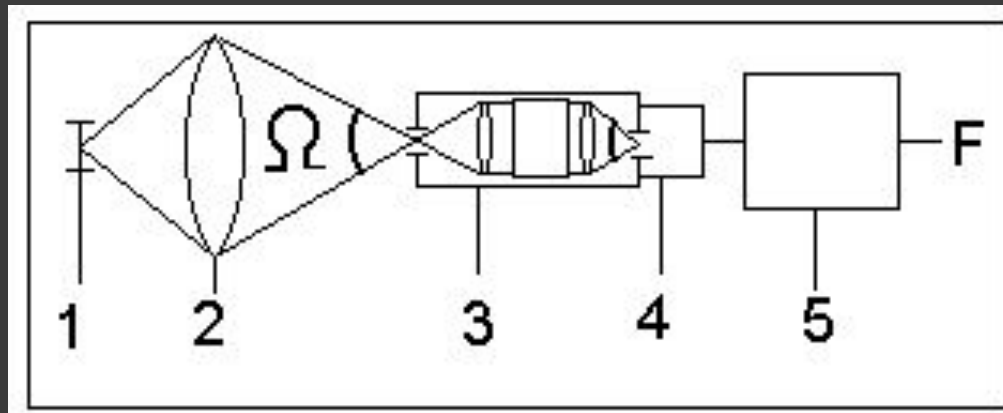


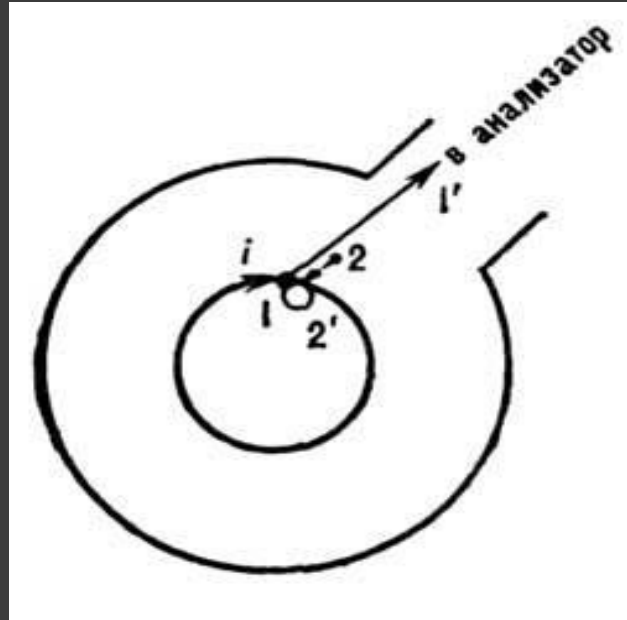
Схема спектроскопической установки

1 - источник света; 2 - линза; 3 - спектральный прибор;
4 - фотоприемник; 5 - регистрирующая система

Лазерная диагностика плазмы



Корпускулярная диагностика плазмы



1 - быстрый ион; 1' - быстрый атом перезарядки; 2, 2' - соответственно холодные (медленные) частицы.

Спасибо
за внимание!