

Министерство сельского хозяйства Российской Федерации  
Федеральное Государственное бюджетное образовательное учреждение  
высшего образования «Саратовский государственный аграрный  
университет им. Н.И. Вавилова»

Факультет «Инженерии и  
природообустройства»



Кафедра «Техносферная  
безопасность и транспортно-  
технологические машины»

## Выпускная квалификационная работа

«Разработка проекта тренажера "Лабиринт" для подготовки студентов пожарных на территории УНПК «Агроцентр»

**ОБУЧАЮЩИЙСЯ:** Сябукова Алсу Равильевна

**РУКОВОДИТЕЛЬ:** Бахтиев Р.Н.

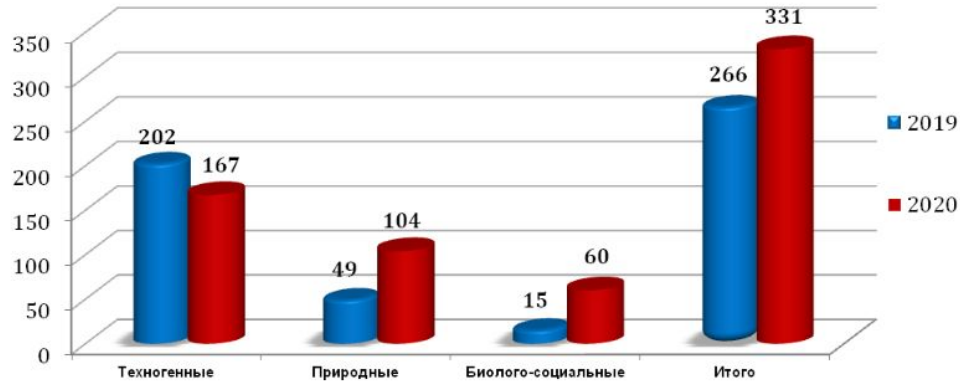
**Саратов 2021**

# Цели и задачи

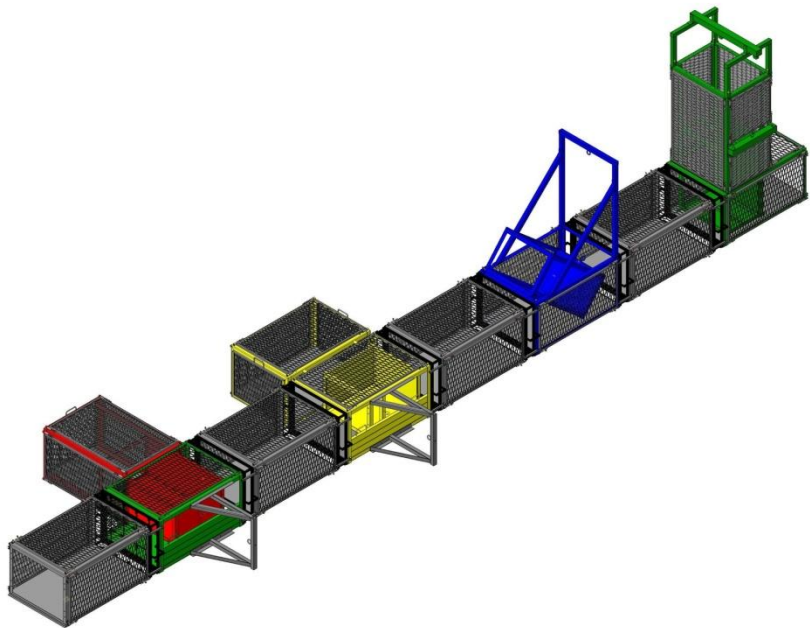
Цели выпускной квалификационной работы: совершенствование способов тушения пожара и проведения аварийно-спасательных работ.

Задачи:

- Провести анализ дорожно-транспортных происшествий;
- Провести анализ видов столкновений транспортных средств;
- Разработать конструкцию тренажера;
- Рассчитать экономический ущерб от дорожно-транспортных происшествий.



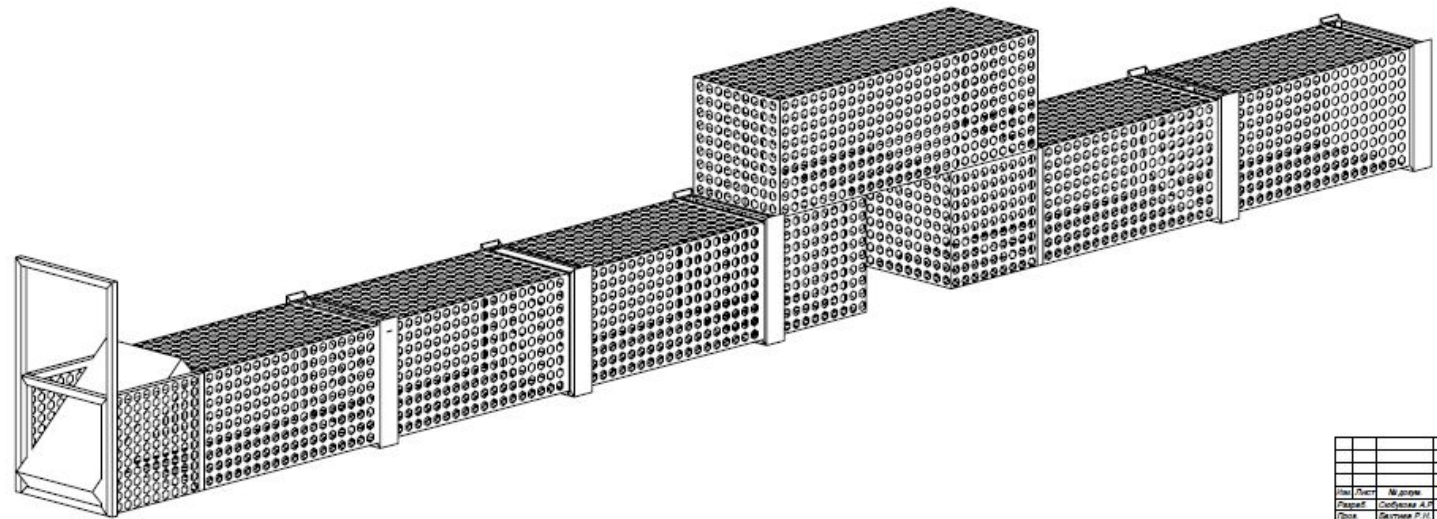
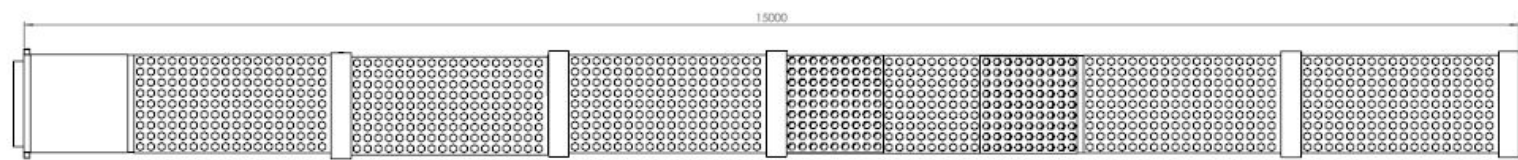
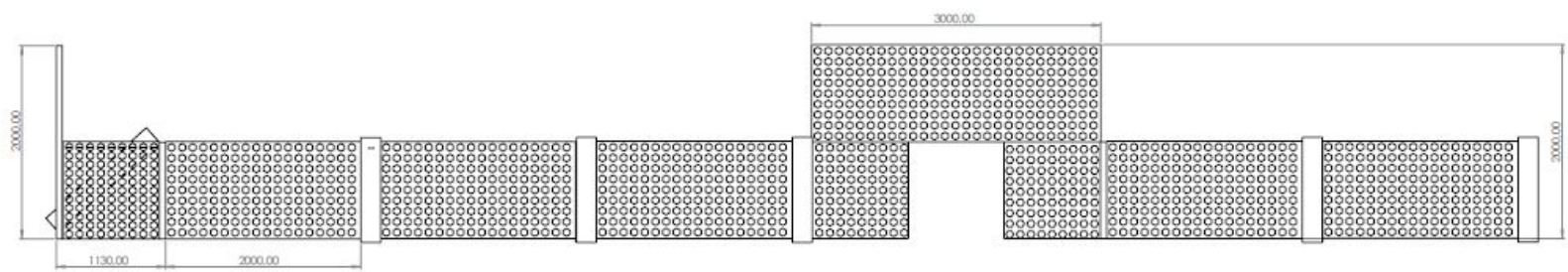
Чрезвычайные ситуации по характеру и виду источников возникновения	Количество ЧС, ед.		Сравнительная характеристика, %	Погибло, чел.		Сравнительная характеристика, %	Пострадало, чел.		Сравнительная характеристика, %	Спасено, чел.		Сравнительная характеристика, %	Мат. ущерб, млн руб.		Сравнительная характеристика, %
	2019 г.	2020 г.		2019 г.	2020 г.		2019 г.	2020 г.		2019 г.	2020 г.		2019 г.	2020 г.	
	Обнаружение (утрата) неразорвавшихся боеприпасов, взрывчатых веществ	0		0	0		0	0		0	0		0	0	
Аварии с выбросом (угрозой выброса) АХОВ	2	5	150↑	0	2	100↑	0	4	100↑	0	2	100↑	0	148 181,149	100↑
Аварии с выбросом (угрозой выброса) РВ	0	0	0	0	0	0	0	0	0	0	0	0	0	0	
Внезапное обрушение зданий, сооружений, пород	3	3	0	6	2	66,67↓	9	58	544,44↑	3	56	1 766,67↑	0	1 295,741	100↑
Обрушение зданий и сооружений жилого, социально-бытового и культурного назначения	5	3	40↓	6	4	33,33↓	69	58	15,94↓	24	5	79,17↓	1,349	31,714	2 250,93↑
Аварии на электроэнергетических системах	5	3	40↓	0	0	0	0	0	0	0	0	0	5	12,47	149,4↑
Аварии на коммунальных системах жизнеобеспечения	6	12	100↑	0	5	100↑	16	10	37,5↓	16	5	68,75↓	6,79	55,659	719,72↑
Гидродинамические аварии	1	0	100↓	17	0	100↓	42	0	100↓	25	0	100↓	0	0	0
<b>Итого:</b>	<b>202</b>	<b>167</b>	<b>17,33↓</b>	<b>498</b>	<b>322</b>	<b>35,34↓</b>	<b>2532</b>	<b>1 727</b>	<b>31,79↓</b>	<b>1 979</b>	<b>859</b>	<b>56,59↓</b>	<b>4 751,476</b>	<b>151 116,791</b>	<b>3 080,42↑</b>
Крупные террористические акты	0	0	0	0	0	0	0	0	0	0	0	0	0	0	0



Тренажер универсальный «Лабиринт»

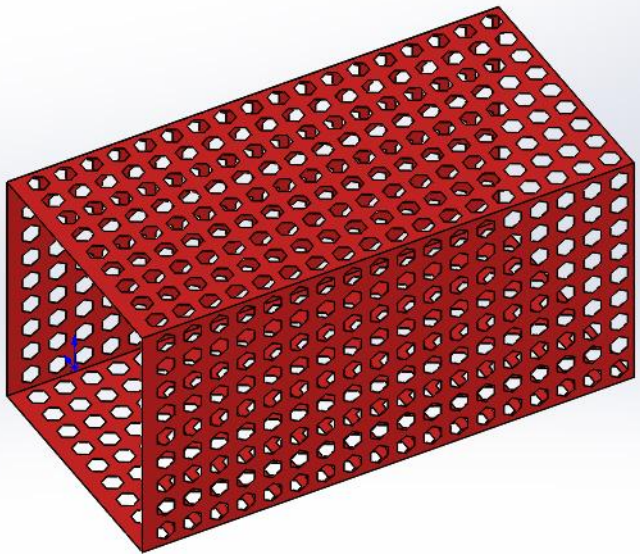


Тренажер ЧМЗ - 313 Гакк машина

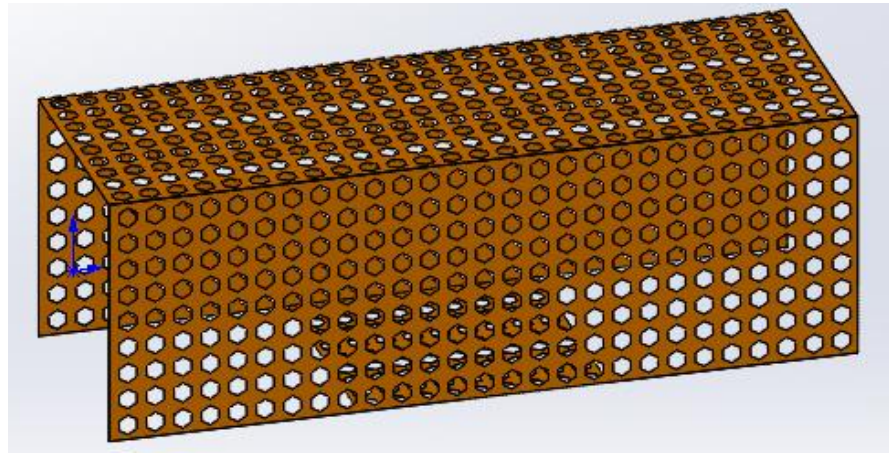


					<b>СГАУ Б-ТБ-24</b>	
					<b>Тренажер "Лабиринт"</b>	
Изм.	Лист	№ докум.	Подп.	Дата	Лист	Масштаб
Рисун.	Составитель	А.И.			Б.К.Р.	3092 1:25
Т. контур	Рисун.	Балтийский	Р.И.		Лист 1	Листов 1
И. контур	Проектировщик	Д.Г.			Кафедра ТЭи ТТМ	
Изм.	Лист	№ докум.	Подп.	Дата		

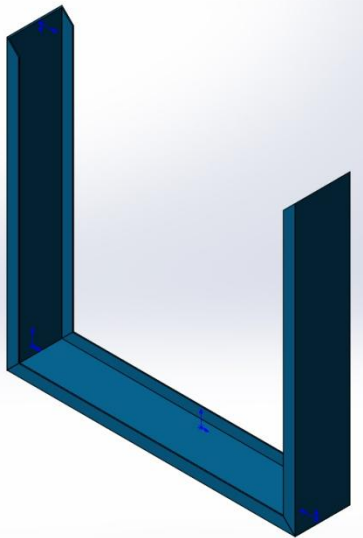
И.И. КОЗЛОВ  
 Лист 1 из 1  
 СГАУ Б-ТБ-24  
 Тренажер "Лабиринт"



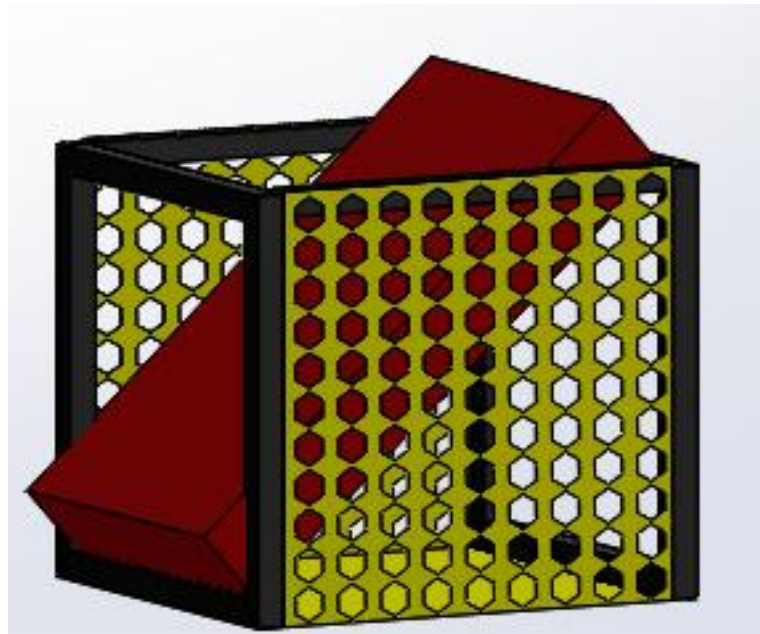
Перфорированная основная секция 5 шт



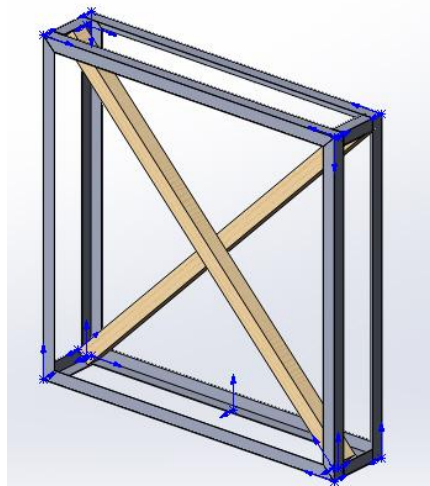
Перфорированная верхняя секция 1 шт



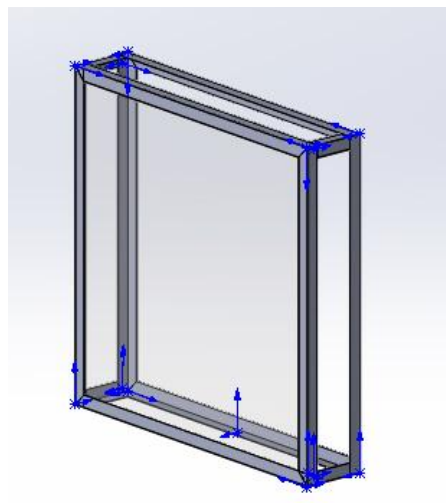
Рама для установки сменных кассет 5 шт



Начальная секция с препятствием «Плита»



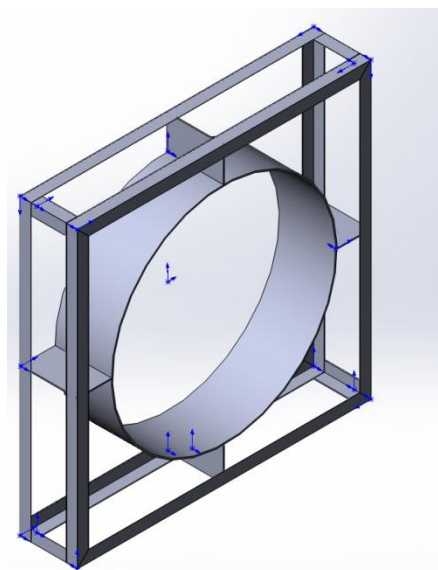
Сменная технологическая кассета с  
деревянным брусом



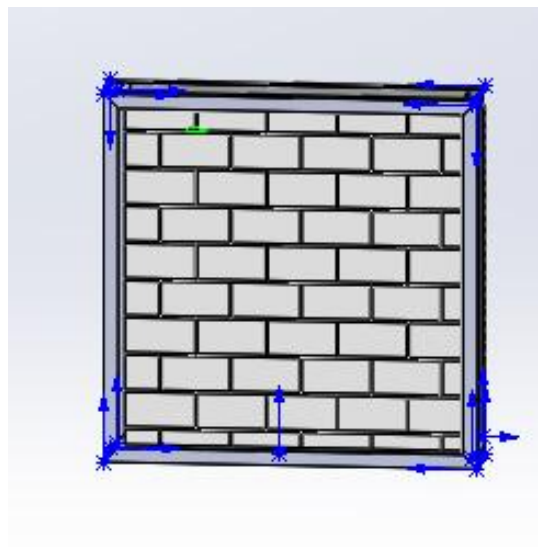
Сменная технологическая кассета с  
неорганическим стеклом



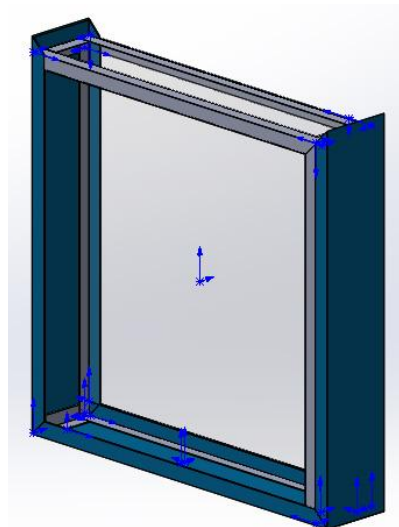
Сменная технологическая кассета с  
металлической решеткой



Сменная технологическая кассета с  
фрагментом труба  $\varnothing 800$  мм



Сменная технологическая кассета с  
кирпичной кладкой



Рама с установленной сменной  
технологической кассетой

8

# Гидравлический аварийно-спасательный и ручной инструмент применяемый для прохождения тренажера «Лабиринт»



## Технические характеристики ножницы МНКГ-80:

Максимальный диаметр перекусываемого прутка из арматурной стали (предел прочности не более 590 МПа): 30 мм

Максимальная длина разрезаемого листа из стали 20 ГОСТ 1050-88: 10 мм

Максимальная длина прореза листа из стали 20 ГОСТ 1050-80 размером 1000x200 мм, толщиной 1,5 мм: 120 мм

Максимальная расширяющая сила: 58 кН

Максимальная стягивающая сила: 71 кН

Максимальная длина раскрытия концов лезвий: 345±5 мм

Масса изделия: 14,5 кг

## Круг-АМ

Габаритные размеры (ВхLхН), мм - 100x543x157

Номинальное давление, МПа (кгс/см<sup>2</sup>) - 70 (714)

Объем заливаемой гидравлической жидкости, см<sup>3</sup> - 230

Угол поворота качающего рычага, град - 45

Усилие на рукоятке, тнх, кгс - 20



тип кувалды: тупоносая

- длина ручки 305 мм
- вес бойка 2 кг
- форма бойка: квадратная
- материал бойка: сталь
- материал ручки: стеклопластик



## Предлагаемая конструкция тренажера «Лабиринт»

