

Резание тонколистового металла

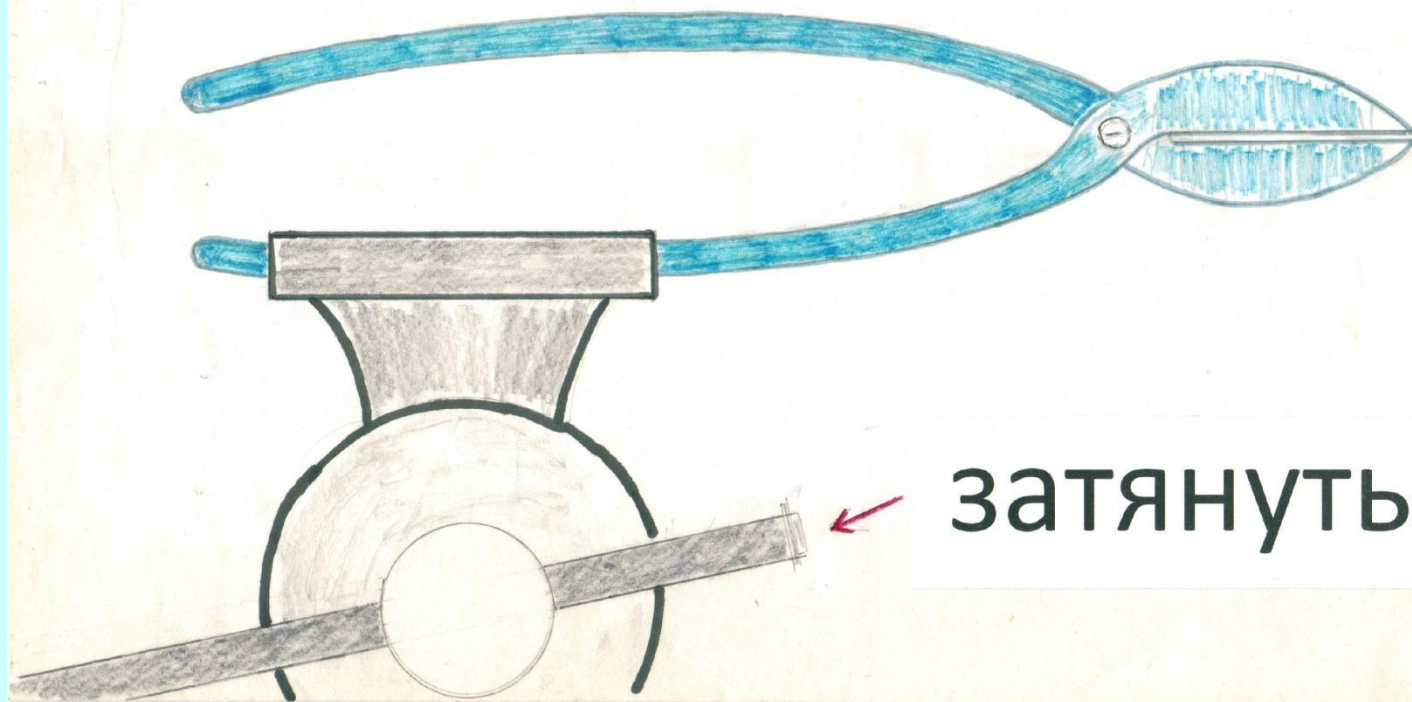
Отчет о проведении открытого
урока учителя технологии
Иванова Геннадия Борисовича

Цели урока

- Научить учащихся резанию тонколистового металла
- Соблюдению техники безопасности при резке металла

Техника безопасности

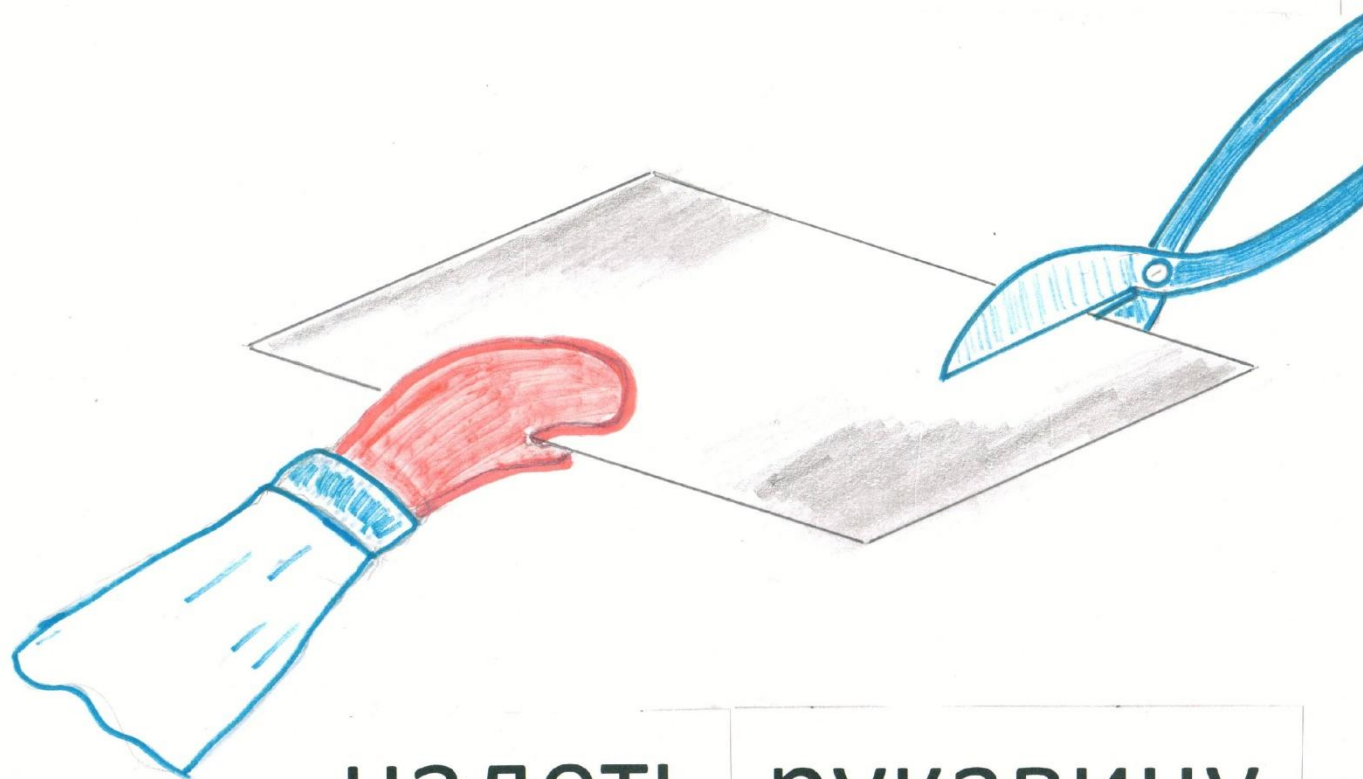
Приложение 1



затянуть

Техника безопасности

Приложение 2



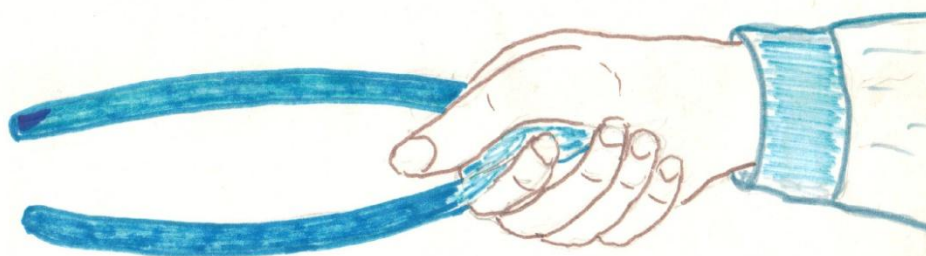
надеть рукавицу

Техника безопасности



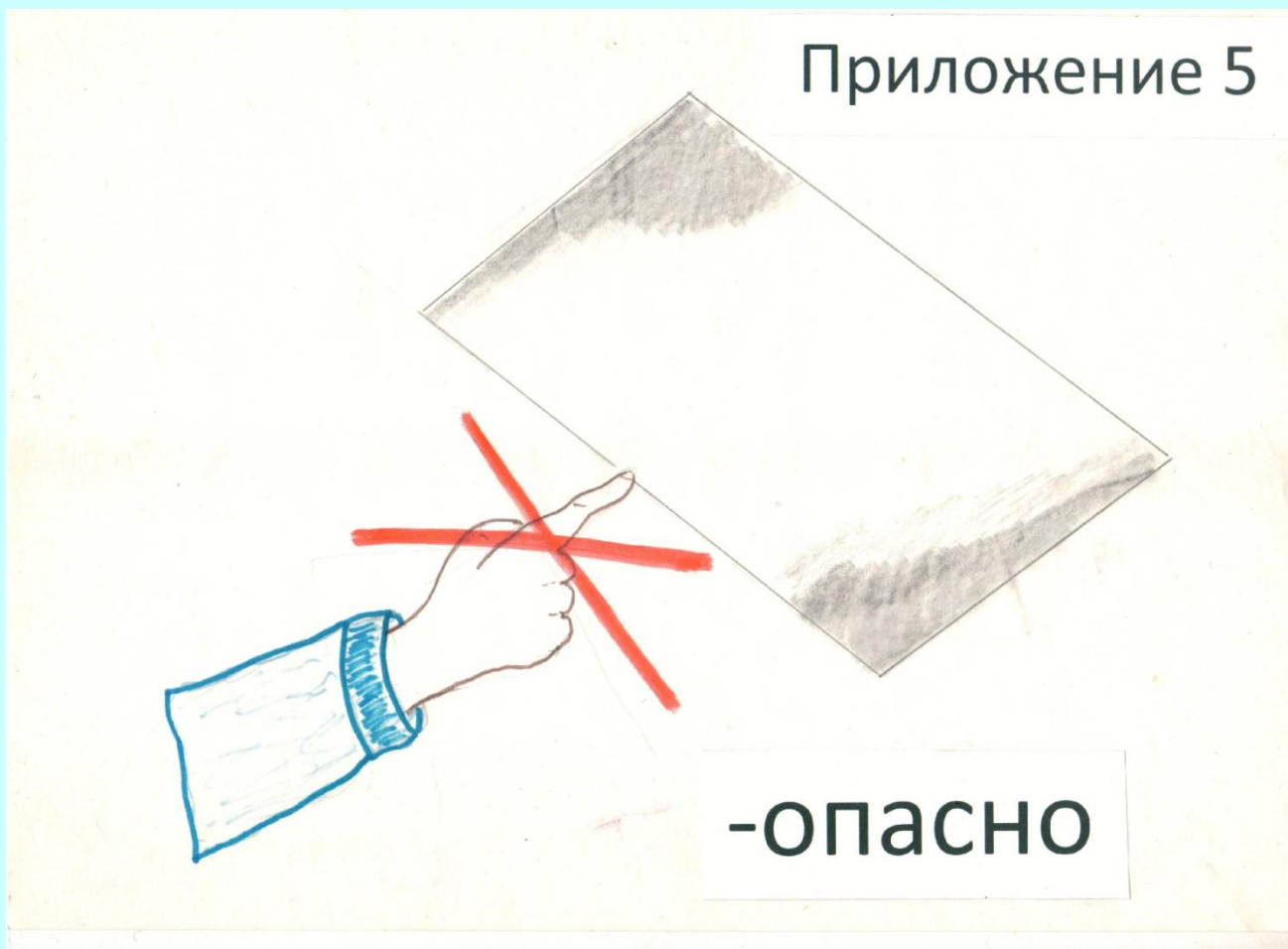
Техника безопасности

Приложение 4



-ручками от себя

Техника безопасности



Техника безопасности



Последовательность резание металла

- Надежно закрепить ножницы в тисках
- На руку надеть рукавицу
- Ножницы открывать не полностью
- Заготовку держать левой рукой
- Отходы металла кладем в коробочку
- Соблюдать технику безопасности



Готовое изделие

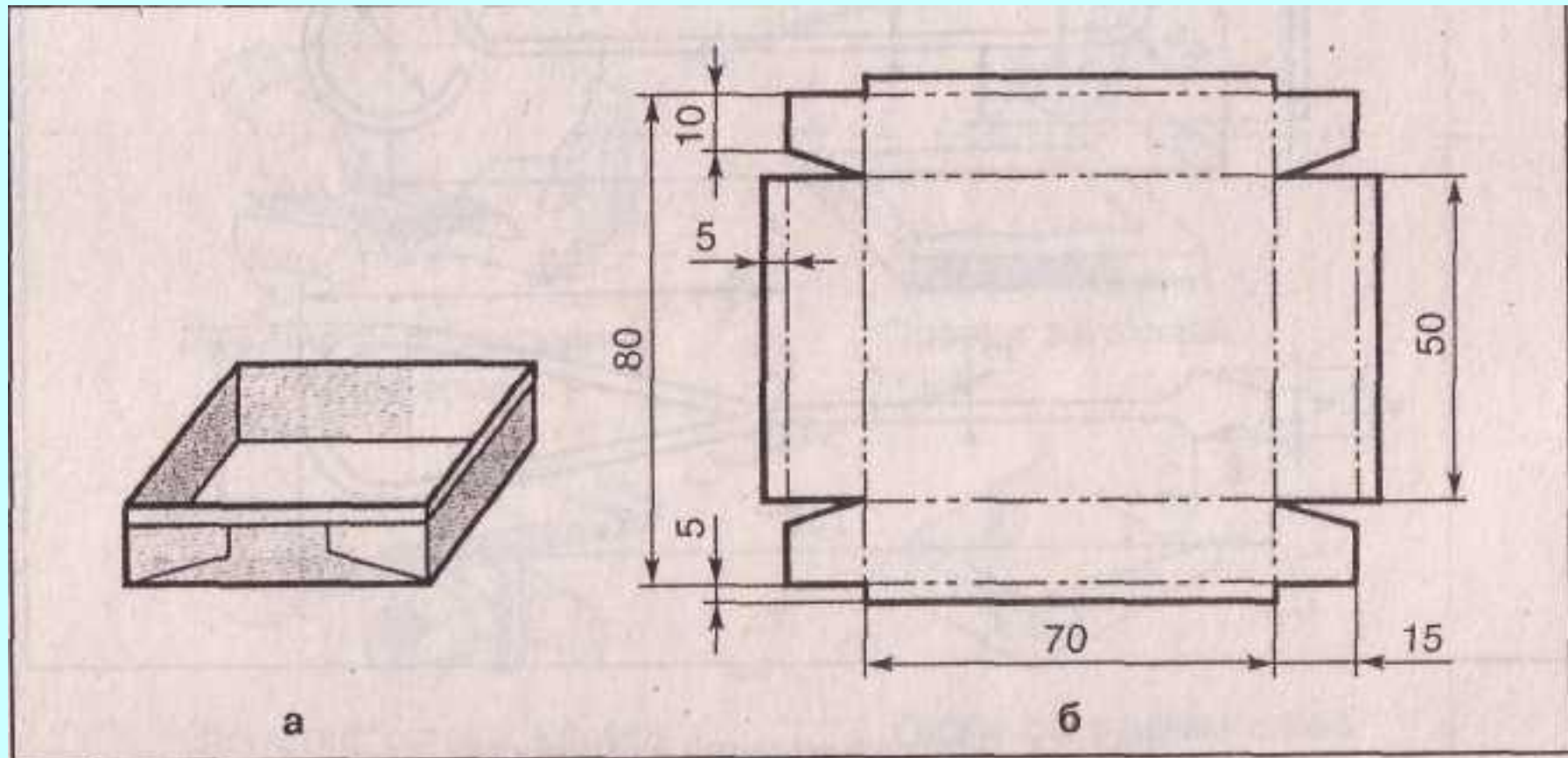


Рис. 52. Объемное изделие из тонколистового металла:
а – рисунок; б – чертеж развертки