



Проецирование

виды проецирования, проецирование на одну
плоскость проекций

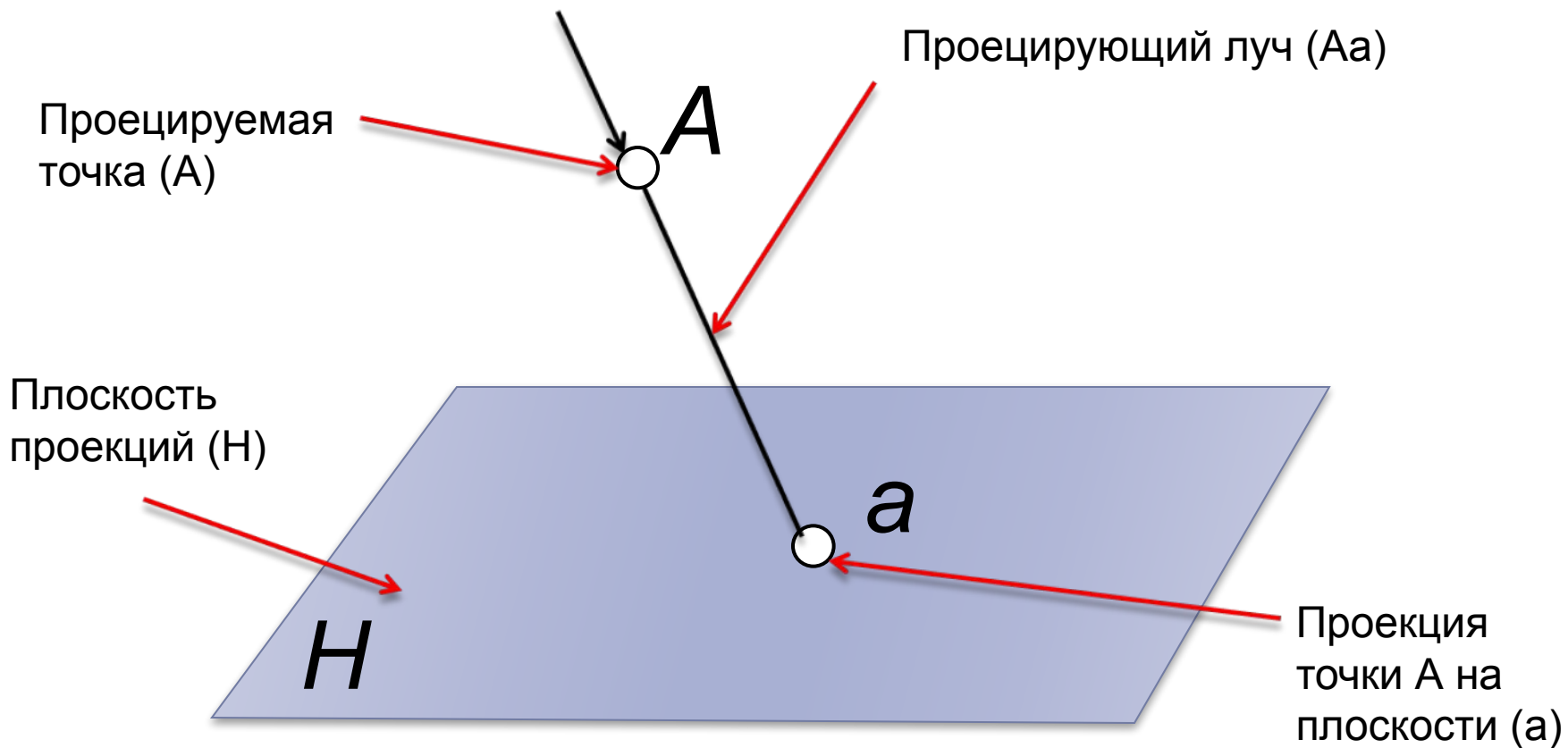
ПРОЕКЦИЯ

- Проецирование – это процесс построения изображения предмета на плоскости. Получившиеся при этом изображение называют проекцией предмета.

- Слово проекция возникло от латинского projection – бросание вперед. В данном случае мы смотрим (бросаем взгляд) и отображаем то, что видим, на плоскости листа.



ПРОЕЦИРОВАНИЕ ТОЧКИ



ПРОЕКЦИРОВАНИЕ

- ▣ Проецирование – это процесс построения проекции предмета.
- ▣ Плоскость проекции – плоскость на которой получается проекция.
- ▣ Проецирующий луч – прямая с помощью которой строится проекция вершин, граней, ребер.



ВИДЫ ПРОЕЦИРОВАНИЯ

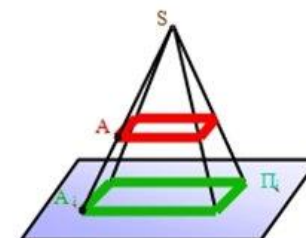
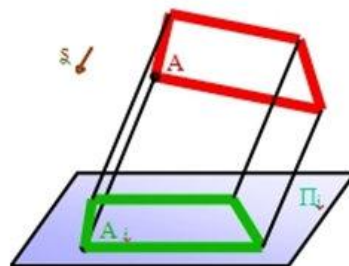
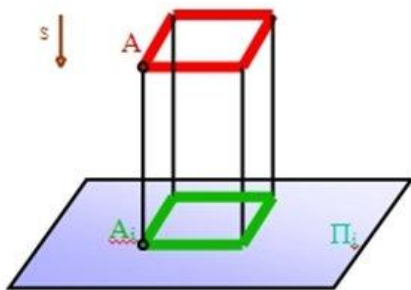
ПРОЕЦИРОВАНИЕ

ПАРАЛЛЕЛЬНОЕ

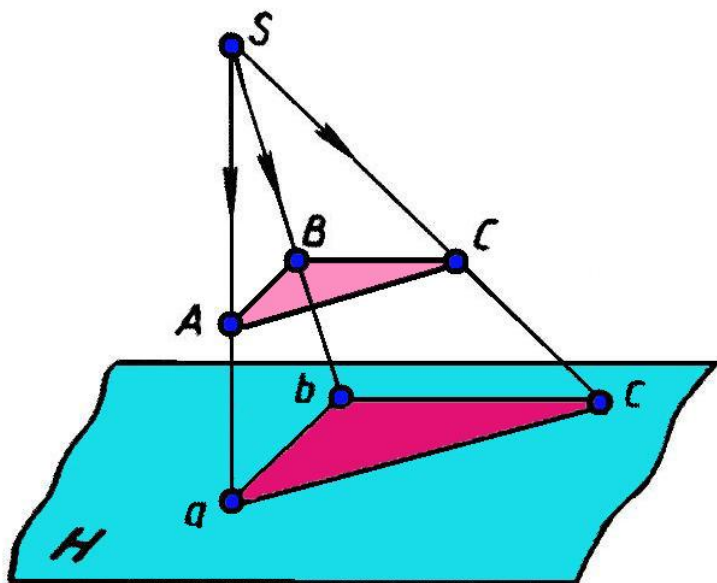
ЦЕНТРАЛЬНОЕ

ПРЯМОУГОЛЬНОЕ

КОСОУГОЛЬНОЕ



ЦЕНТРАЛЬНОЕ ПРОЕЦИРОВАНИЕ



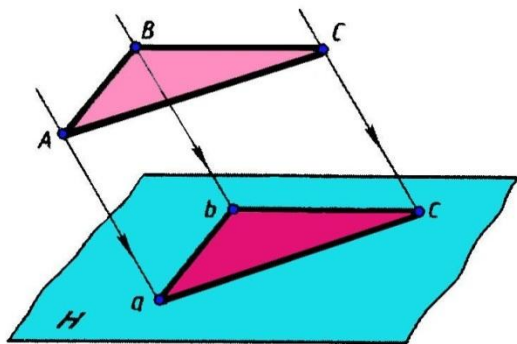
Если проецирующие лучи исходят из одной точки, то такое проецирование называется центральным.

Точка из которой выходит проекция – центр проецирования.

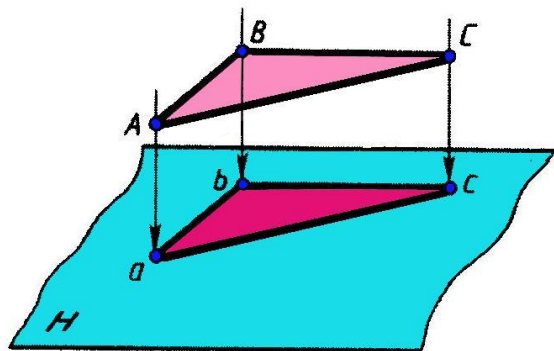
ПРИМЕР: фотоснимки и кинокадры, тени, отброшенные от предмета лучами электрической лампочки.



ПАРАЛЛЕЛЬНОЕ ПРОЕЦИРОВАНИЕ



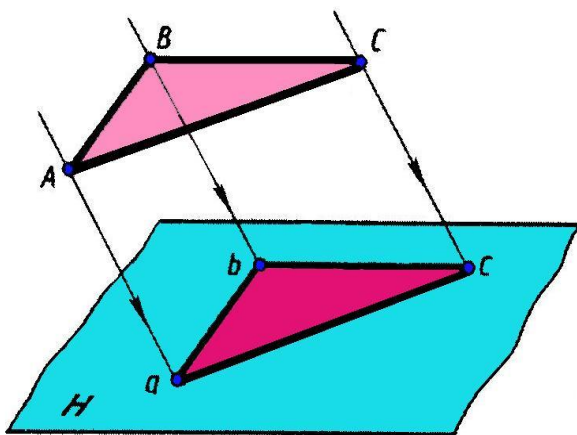
Если проецирующие лучи параллельны друг другу, то такое проецирование называется параллельным.



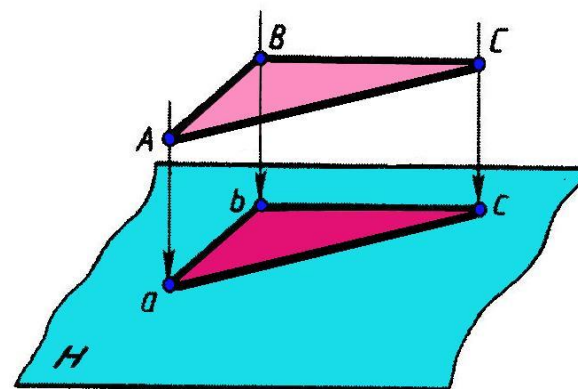
Примером параллельной проекции можно условно считать солнечные тени предметов, а также струи дождя.



ПАРАЛЛЕЛЬНОЕ ПРОЕЦИРОВАНИЕ



Косоугольное проецирование – проецирующие лучи параллельны и падают на плоскость проекций под острым углом.



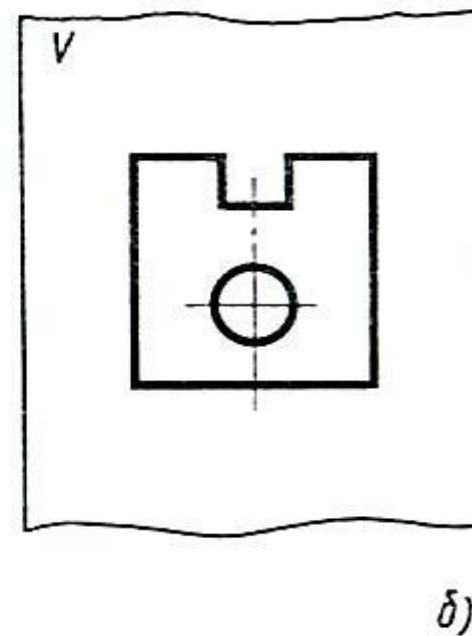
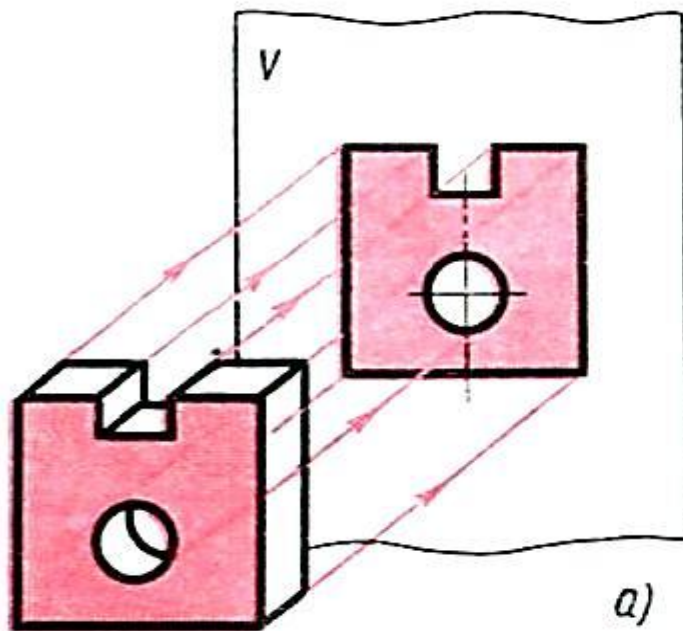
Прямоугольное проецирование – проецирующие лучи параллельны и падают на плоскость проекций под углом 90 градусов.



ПРОЕЦИРОВАНИЕ НА ОДНУ ПЛОСКОСТЬ ПРОЕКЦИЙ

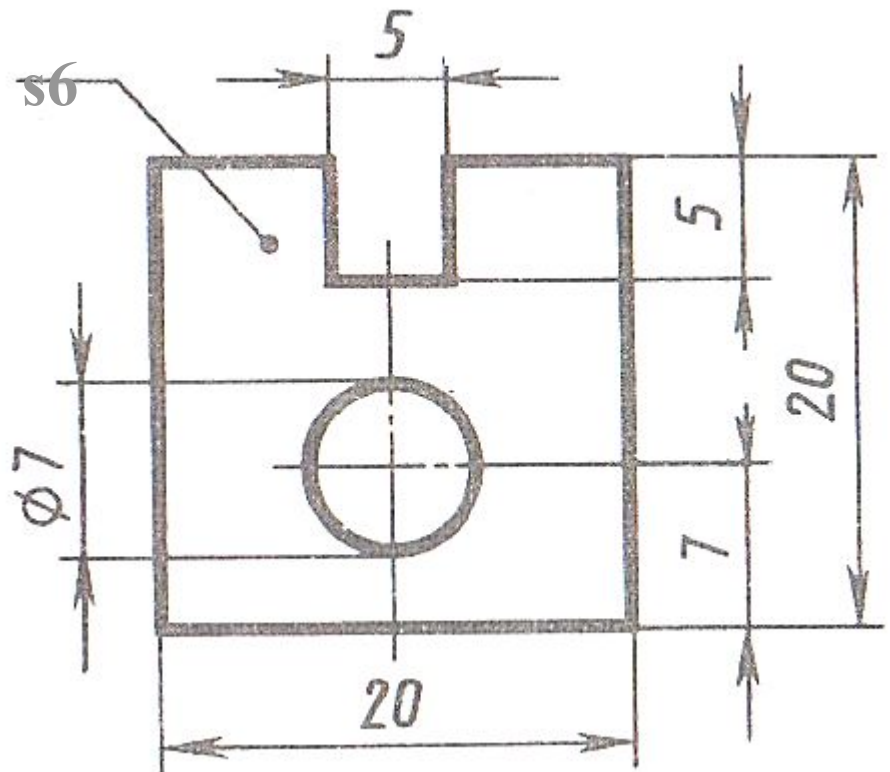
Плоскость, расположенную перед зрителем, называют **фронтальной**, и обозначают буквой *V*.

Предмет располагают перед плоскостью так, что две его поверхности оказались параллельными этой плоскости и проецировались без искажения.

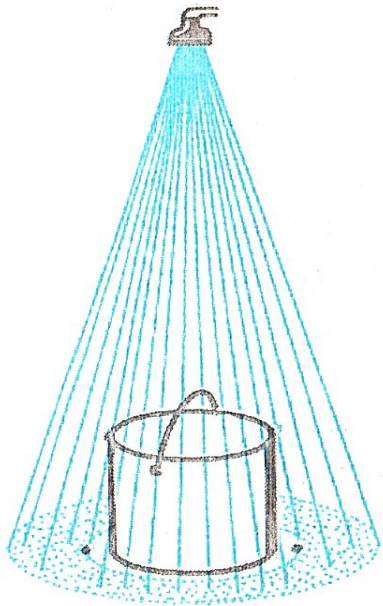


ЧЕРТЕЖ ДЕТАЛИ

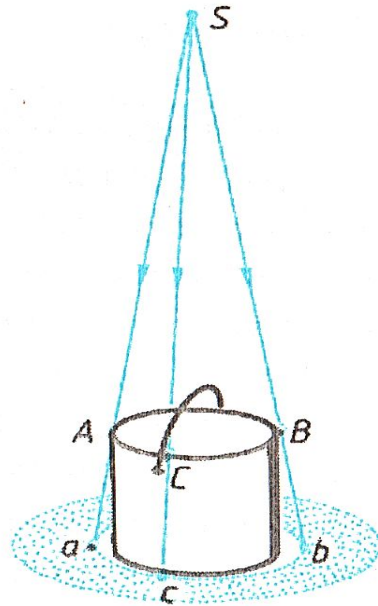
- По полученной проекции мы можем судить о высоте, длине и о диаметре отверстия.
- А какова толщина предмета?



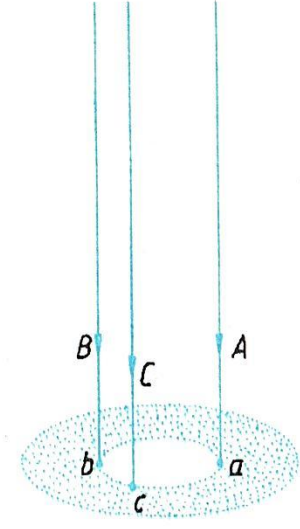
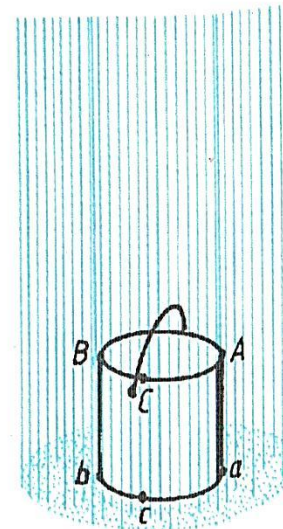
Какое «проецирование» дали струи воды в каждом случае?



Ведро под душем



Ведро под отвесным дождем



УПРАЖНЕНИЕ НА ЗАКРЕПЛЕНИЕ

№ п/п	Новые понятия	Определение
1	Проекция.	Изображение на плоскости.
2	Плоскость проекций.	Плоскость, на которой получается проекция.
3	Проецирующий луч.	Прямая, с помощью которой объект проецируется на плоскость.
4	Центральное проецирование.	Проецирование, при котором проецирующие лучи выходят из одной точки.
5	Параллельное проецирование.	Проецирование, при котором проецирующие лучи параллельны друг другу.
6	Прямоугольное проецирование.	Проецирование, при котором проецирующие лучи падают на плоскость проекций под прямым углом.
7	Косоугольное проецирование.	Проецирование, при котором проецирующие лучи падают на плоскость проекций не под прямым углом.

Проецирующий луч, центральное проецирование, проекция, косоугольное проецирование, плоскость проекций, параллельное проецирование, прямоугольное проецирование.

