



## **Сделано в Китае: от стереотипов до первой серии**

Демин Алексей Александрович  
Тион Умный микроклимат, Директор по развитию

# Знакомство

- Демин Алексей Александрович (*кит. Алайкэси*)
- Иркутский Государственный Технический Университет,  
Факультет технологии и компьютеризации машиностроения.  
Кафедра Автоматизации машиностроения.
- В 2009 году по приглашению уехал обучаться в аспирантуре  
Северо-Восточного Университета г. Шеньян
- С 2015г в компании Тион Умный микроклимат
- Специализируюсь на вопросах управления и внедрения новой  
продукции на производство, сертификацией продукции и  
проработки контрактных производственных компаний

# План доклада

- Популярные стереотипы
- Плюсы и минусы работы с Китаем
- Поиск и выбор производственных компаний
- Разработка прибора с китайским подрядчиком
- Внедрение новой продукции

**MADE IN  
CHINA**

# Стереотипы про Китай

- В Китае все дешево
- Низкое качество продукции
- С Китаем опасно работать!

# Мистер Ни получил деньги, но не отправил нам товар



# Стереотипы про Китай

- В интернете все и всех можно найти
- Китайцы дерутся за заказы

# Нашумевший Foxconn





# А зачем вообще в Китай!?

- Высокая концентрация промышленных предприятий
- Все что нужно, можно найти в Китае и не нужно импортировать
- Большое количество контрактных производств
- Высокая конкуренция

# А зачем вообще в Китай!?

- Современные технологии
- Скорость производства и выполнение крупных заказов
- Международная активность
- Прямой выход на рынок Китая

# Особенности китайских производственных компаний

- Специализация предприятий
- Локальная концентрация предприятий смежной деятельности
- Большое количество контрактных производств

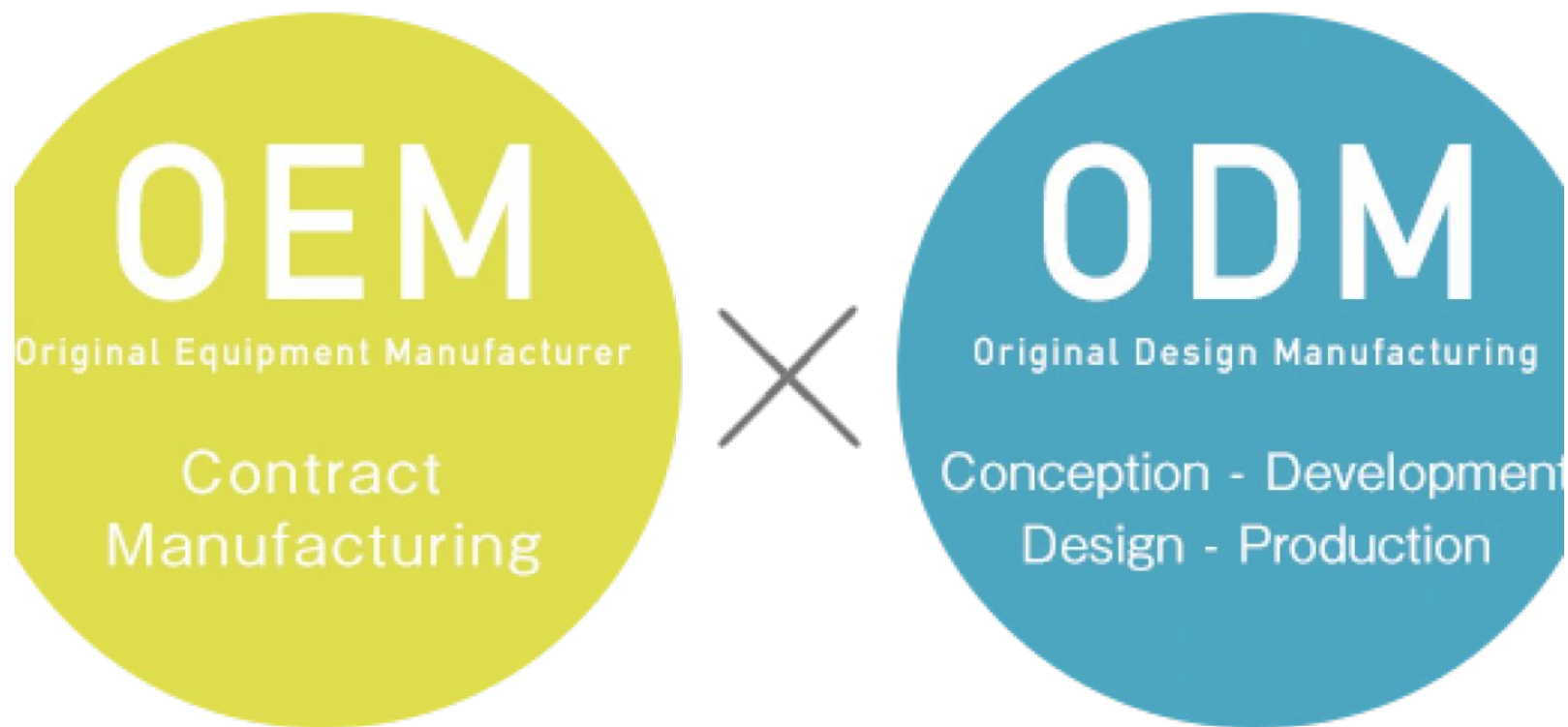
# МоноProductгорода



乐清市速谨电气



# Контрактные производственные компании



# Выбор производителя

- Первые шаги в Китае
- Как искать?
- Аудит компаний
- Просчет цены
- Составление и согласование договора

# Первые шаги в Китае



# Как искать?





# Аудит компаний

- Как долго функционирует компания? Какое количество сотрудников?
- Как долго компания работает с продукцией, интересующей вас?
- Производилась ли сертификация их продукции?
- Что за клиенты у них? Работали ли с иностранцами раньше?
- Что делают непосредственно сами, какие отделы существуют?
- Получали ли ISO 9001?

Все смотрите! Не стесняйтесь, будьте вежливым, но настойчивым!



# Просчет цены



# Составление и согласование договора



### 对外贸易经营者备案登记表

备案登记编号: 00958671 进出口企业代码: 4401669970017

经营者中文名称	广州九恒新能源有限公司		
经营者英文名称	GUANGZHOU JOHO NEW ENERGY CO., LTD.		
组织机构代码	669970017	经营者类型 (由备案登记机关填写)	私营有限责任公司
住所	广州市番禺区大龙街沙涌村沙涌路四号A		
经营场所(中文)	广州市番禺区大龙街沙涌村沙涌路四号A		
经营场所(英文)	A Of No 4 Shapu Road, Shachong Village, Dalong Subdistrict, Panyu District, GuangZhou, China		
联系电话	020-28644319	联系传真	020-28644316
邮政编码	511450	电子邮箱	info@gzjoho.com
工商登记注册日期	2007-11-30	工商登记注册号	440126000087883

依法办理工商登记的企业还须填写以下内容

企业法定代表人姓名	沈云立	有效证件号	430203196902215017
注册资金	叁佰零捌万元	(折美元)	

依法办理工商登记的外国(地区)企业或个体工商户(独资经营者)还须填写以下内容

企业法定代表人/个体工商负责人姓名		有效证件号	
企业资产/个人财产		(折美元)	

备注

填表前请认真阅读背面的条款, 并由企业法定代表人或个体工商户负责人签字、盖章。

对外贸易经营者备案登记机关

# Разработка прибора

- Особенности проработки прибора с китайским подрядчиком
- Составление и согласование договора на проработку прибора
- Моделирование
- Роль образцов
- Адаптация и синхронизация при работе с документами
- Макетирование
- Изготовление оснастки и ее приемка

# Особенности проработки прибора с китайским подрядчиком



# Составление и согласование договора на разработку



# Этапы разработки и внедрения нового прибора

- Этап моделирования
- Этап макетирования
- Этап технологической и метрологической подготовки производства
- Этап изготовления опытной партии
- Первая серия



# Команда проекта

Electronics engineer



Mechanical engineer



Quality engineer



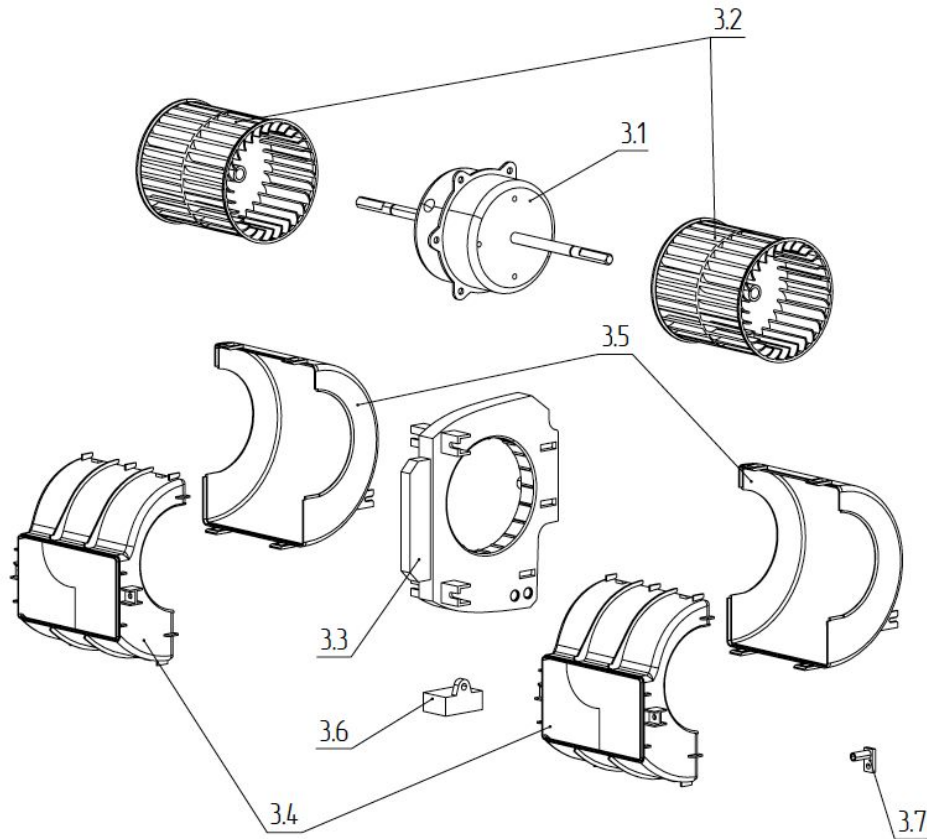
Project manager



# Роль образцов

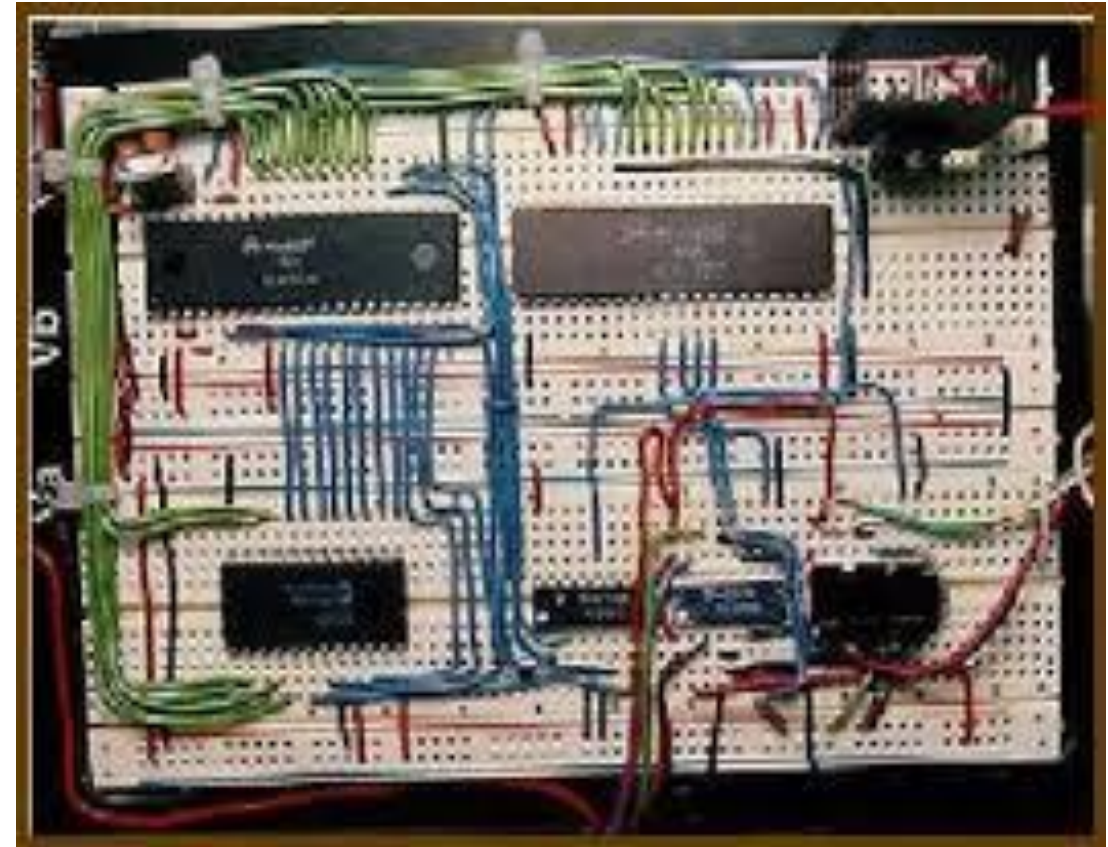


# Адаптация и синхронизация при работе с документами

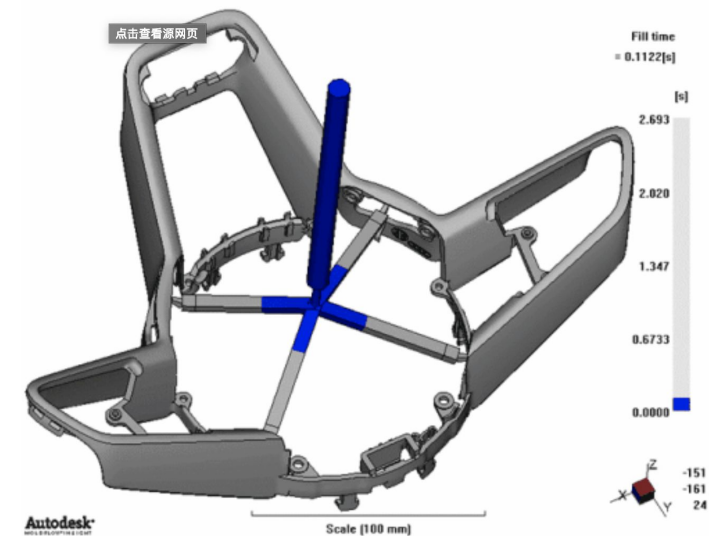
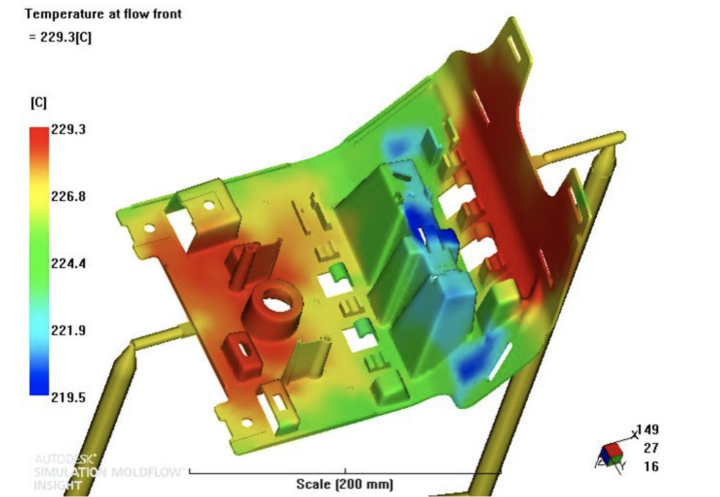
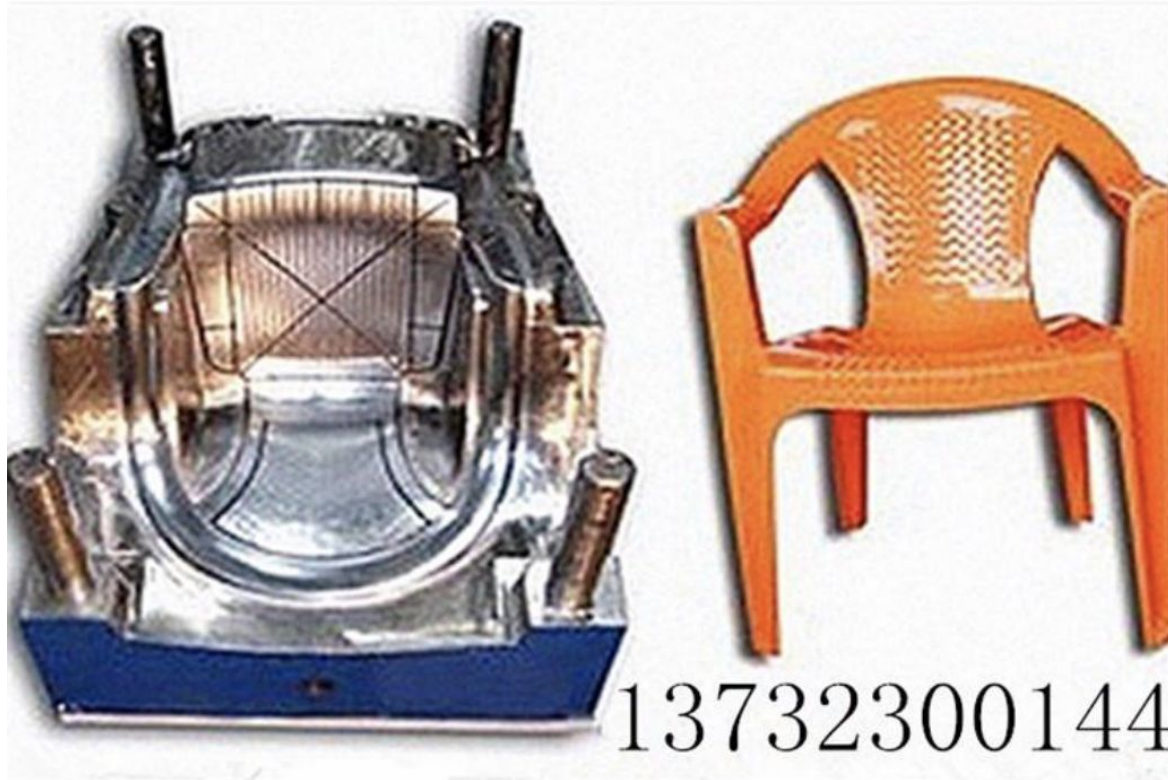


Number	Russian	English	Chinese
3.1	Мотор вентилятора	Fan motor	电机
3.2	Импеллер (2шт)	Impeller (2pcs)	风轮
3.3	Кронштейн мотора вентилятора	Fan motor bracket	电机支架
3.4	Улитка - деталь передняя (2шт)	Duct shell - front part (2pcs)	风道上壳
3.5	Улитка - деталь задняя (2шт)	Duct shell - back part (2pcs)	风道下壳
3.6	Конденсатор пусковой	Starter capacitor	起动机电容器
3.7	Плата термодатчика	Thermo-sensor PCB	热传感器

# Макетирование



# Изготовление оснастки и ее приемка



# Производство прибора

- Согласование рабочей документации
- Настройка процесса производства и метрологическая подготовка
- Приемка и испытания установочной партии
- Первая партия

# Согласование рабочей документации



# Настройка процесса производства и метрологическая подготовка





# Приемка и испытания установочной партии



# Первая партия



# Большое спасибо за внимание!

