

Тест 4.2

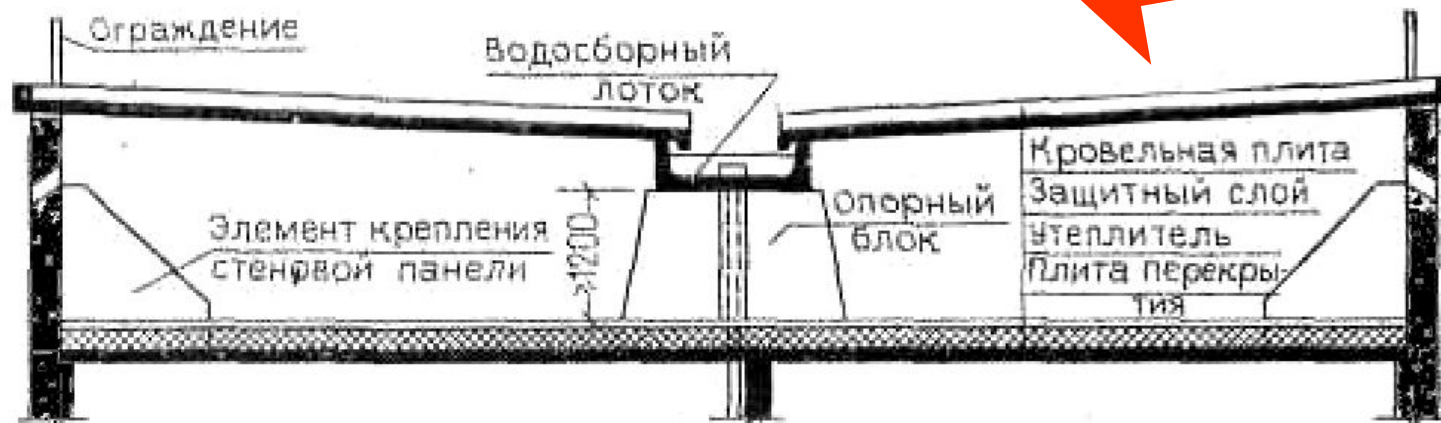
1

рекомендуемый уклон кровли из рулонных материалов до

A - 3%

→ **Б - 5%**

В - 8%



Утепление **безрулонных** кровель
может осуществляться ...

А - минераловатными плитами

→ **Б** - подклейкой снизу
пенополистиролцемента

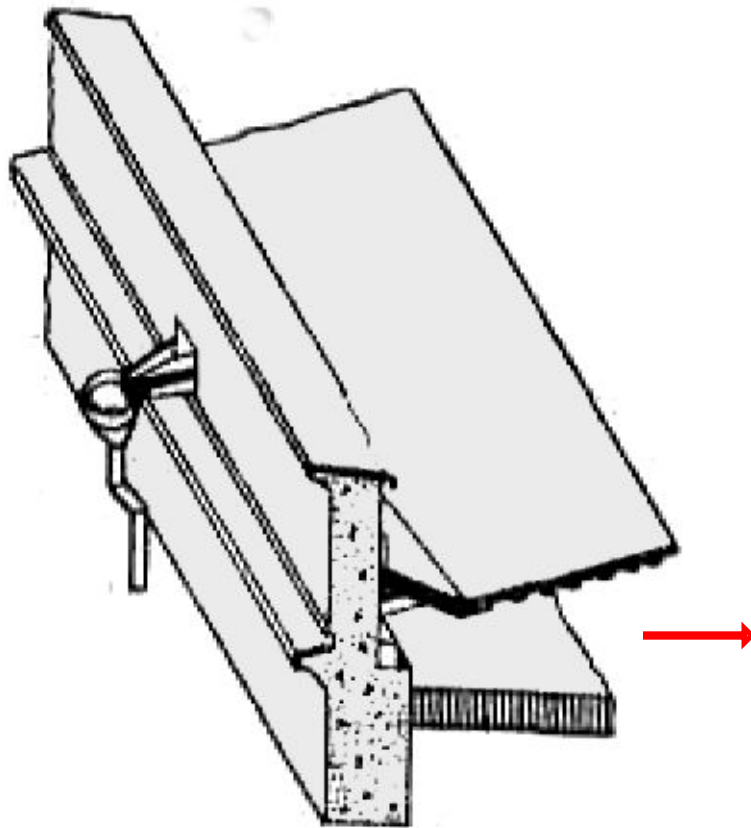
В - утепляющей засыпкой

Г – вентилируемой прослойкой

Чердачные контрфорсные панели
устанавливаются ...

- **А** - в стыках фризových панелей
- Б** - по верху фризových панелей
- В** - по расчету ветровой нагрузки

4



Водоотвод
с крыши в зданиях
до пяти этажей
с кровлей
из рулонных материалов
может быть...

А - только наружным

Б - только внутренним

В – наружным
или внутренним

5

Если крыша используется, например, для работы летнего кафе она называется ...

А - используемая

Б - функционирующая


→ **В** - эксплуатируемая

Г - рабочая

6

Высота полупроходного чердака

А - 1,2 м

 **Б** - 1,6 м

В - 1,9 м

Г - 2,0 м

7

Вентиляционные блоки завершаются в уровне чердака

→ **А** - только в крышах с теплым чердаком

Б - только в крышах с холодным чердаком

В - и в тех и в других

Г – в совмещенных крышах

Не бывает крыши...

- **А** - с теплым проветриваемым чердаком
- Б** - совмещенной бесчердачной неветилируемой
- В** - совмещенной бесчердачной вентилируемой
- Г** - с холодным проветриваемым чердаком

9

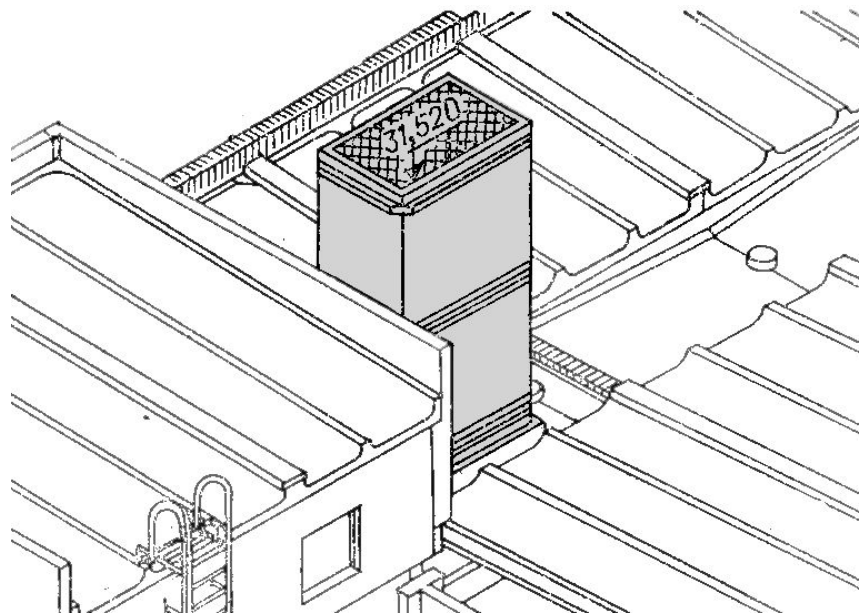
Если чердак теплый,
высота **ВЫТЯЖНОЙ ШАХТЫ**
от уровня чердачного перекрытия ...

Г - не регламентируется

А - не более 2,5 метров

→ Б - не менее 4,5 метров

В - около 1 метра



10

Если чердак холодный, высота
крышного вентблока от уровня кровли
...

А - не более 2,5 метров

Б - не менее 0,5 метра

→ В - около 1 метра

Г - не регламентируется

Если чердак теплый, для усиления тяги над вентиляционными стояками устанавливаются...

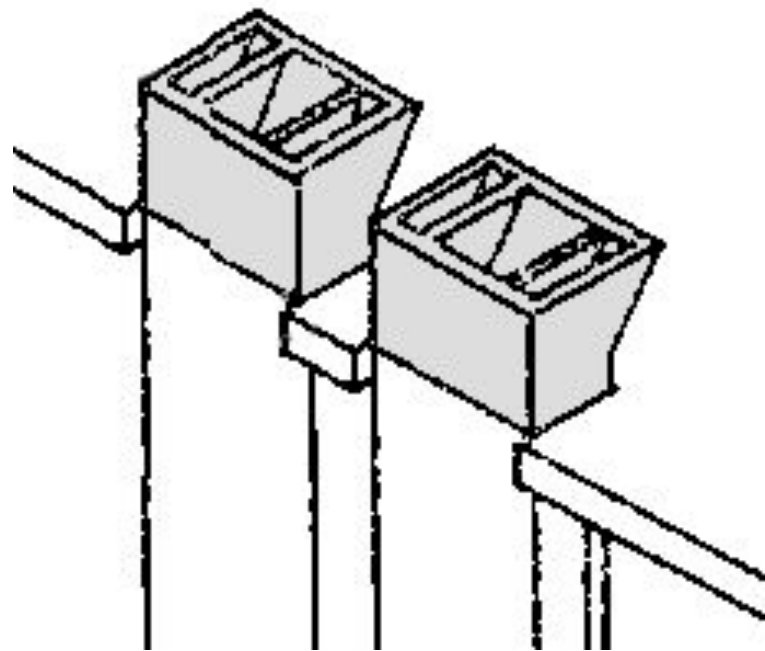
А - дефлекторы

Б - колпаки

→ В - диффузоры

Г - флюгарки

Д - ничего не устанавливается



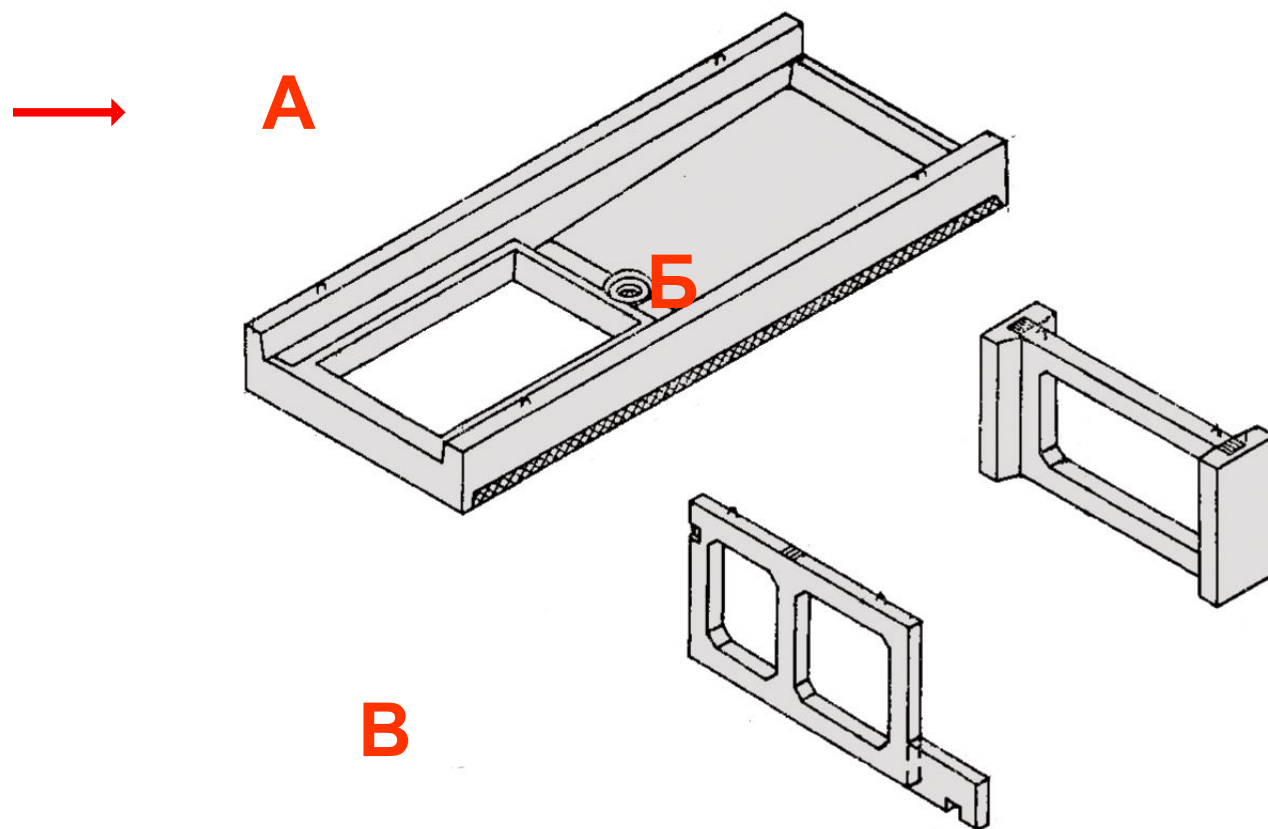
Во фризových панелях холодного чердака следует предусматривать продухи общей площадью

А - не менее $1/200$ площади пола чердака

Б - не менее $1/300$ площади пола чердака

→ **В** - не менее $1/400$ площади пола чердака

Лотковая кровельная плита



Высота ограждений на кровле

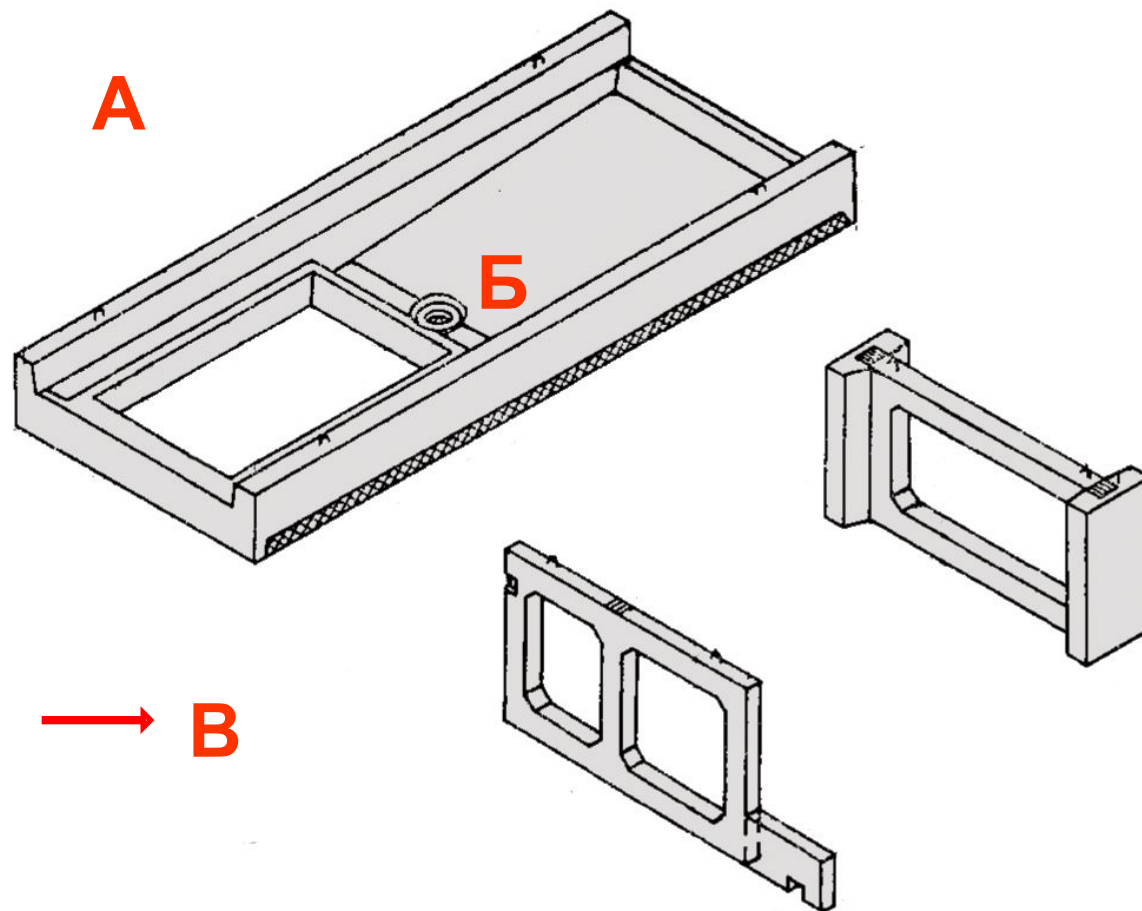
→ **А** - не менее 0,6 м

Б - не менее 0,9 м

В - не регламентируется

15

Панель чердачных внутренних контрфорсных стен -



В секционном здании выходов на крышу должно быть

→ **А** - не менее двух

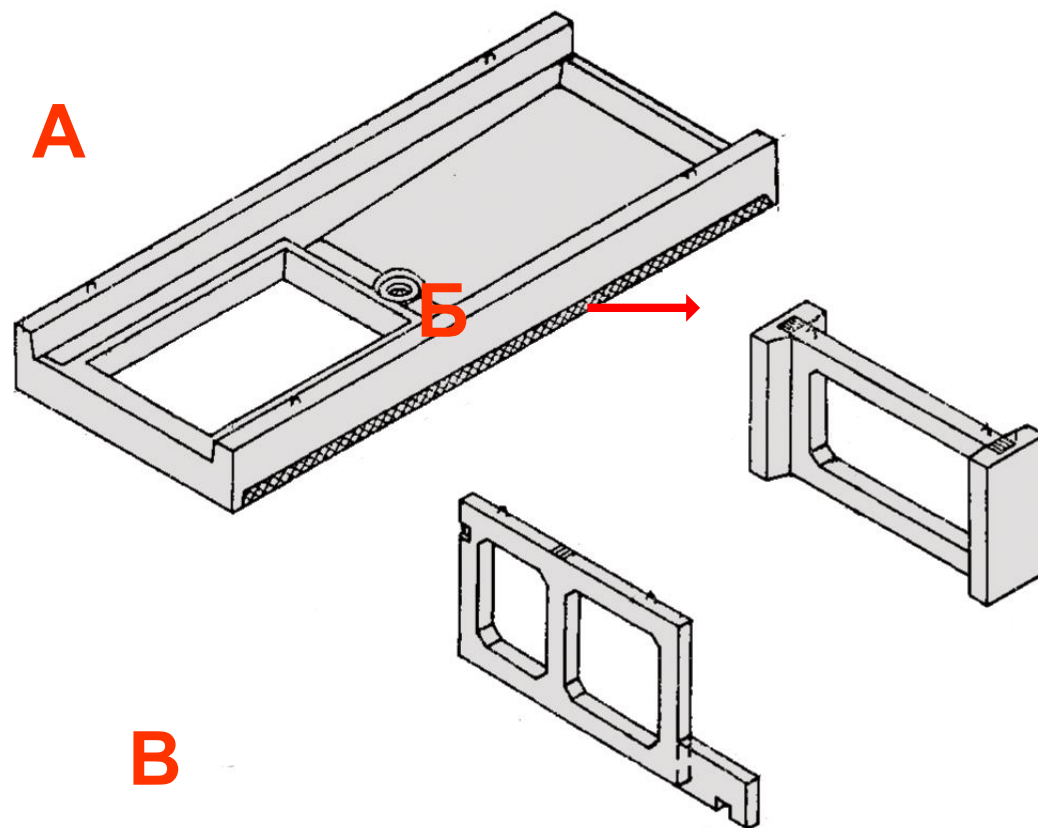
Б - один на здание

В - один на секцию

Г - в зависимости от количества и площади этажей

17

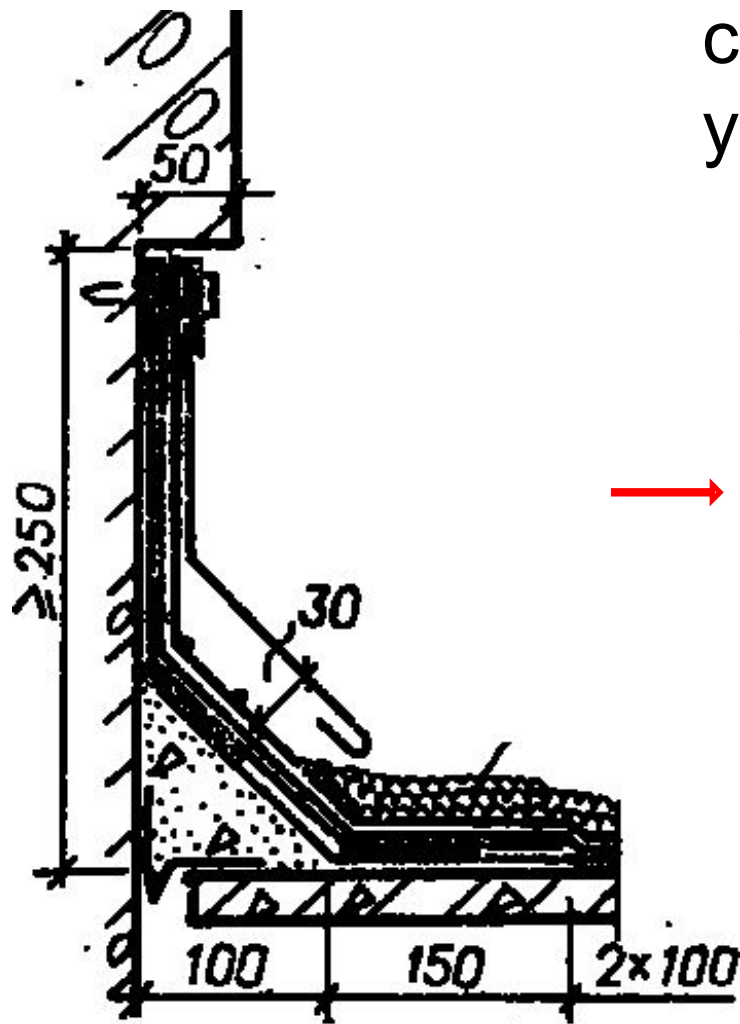
Панель чердачных внутренних несущих стен



18

Шер стр.71

В местах примыкания кровли к парапетам, стенам, шахтам, трубам устраивается...



А - прилив

 **Б** - валик

В - откос

Г - свес