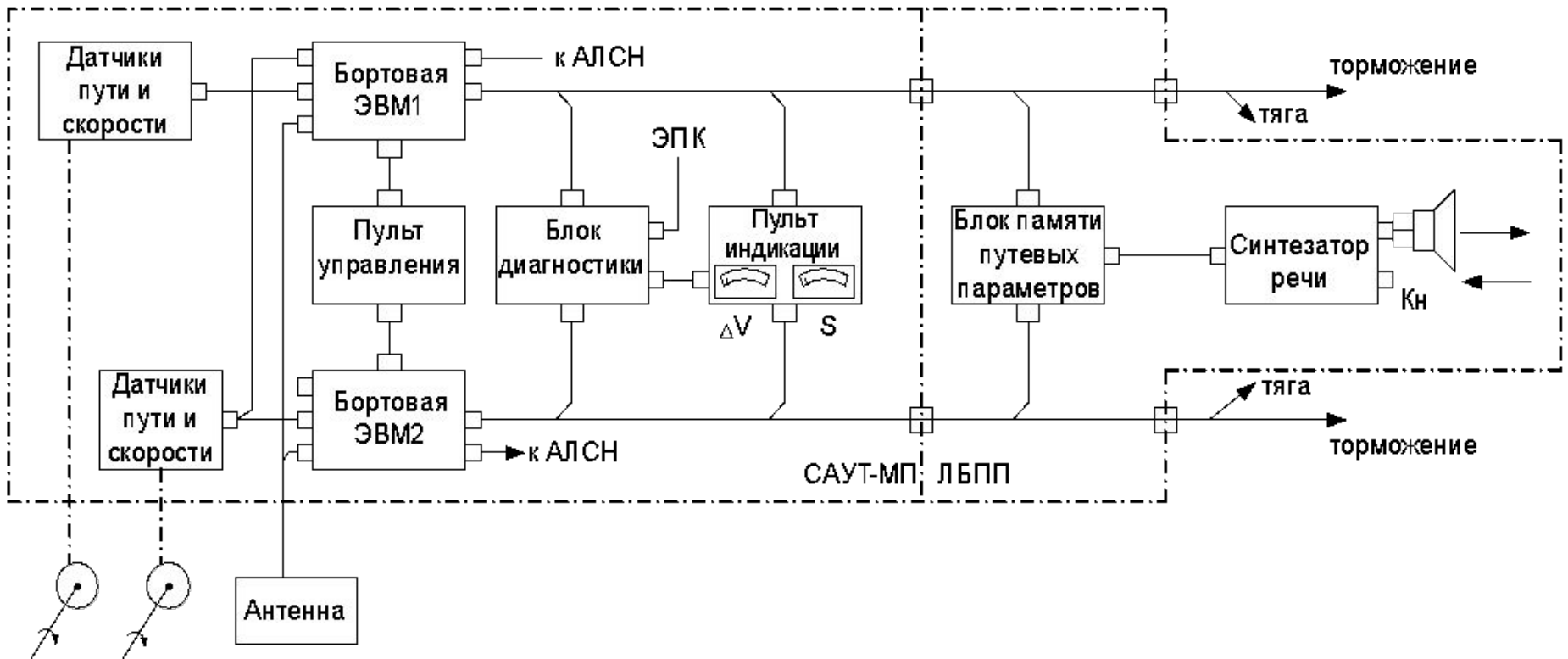


# Система автоматического управления тормозами (САУТ)

Функциональная схема САУТ -Ц



САУТ предназначена для предотвращения проезда светофоров с запрещающими показаниями. Она работает совместно с устройствами АЛСН.

САУТ получает информацию от АЛСН, обрабатывает её, регулирует скорость движения поезда и обеспечивает остановку поезда перед запрещающим светофором с точностью до 50 м.

Локомотивные устройства САУТ-Ц содержат:

- две бортовые микропроцессорные ЭВМ (ЭВМ1, ЭВМ2);
- блок диагностики системы;
- пульт управления;
- пульт индикации;
- два датчика измерения пути, скорости и направления движения;
- блок памяти путевых параметров перегона;
- микропроцессорный синтезатор речи;
- антенна для приёма сигналов путевых устройств.

Локомотивные устройства САУТ содержат две бортовых ЭВМ.

Обе машины работают параллельно.

Решение о торможении поезда или регулирования скорости принимается тогда, когда обе машины выдают одинаковую информацию.

В случае разногласия система отключается.

Этим обеспечивается надежность и безопасность применения системы.

Обе ЭВМ получают информацию с датчиков о фактической скорости и пройденном пути.

Также ЭВМ получают информацию от антенны расположенной с правой стороны локомотива над рельсом. Она подает на ЭВМ частотные сигналы – эти сигналы и есть сигналы САУТ.

Кроме того ЭВМ получают сигналы от системы АЛСН (т.е. кодовые сигналы).

Обработав эту информацию ЭВМ принимает решение о разгоне или торможении поезда.

В блоке памяти путевых параметров перегона (БЛП) содержится вся информация об участках пути.

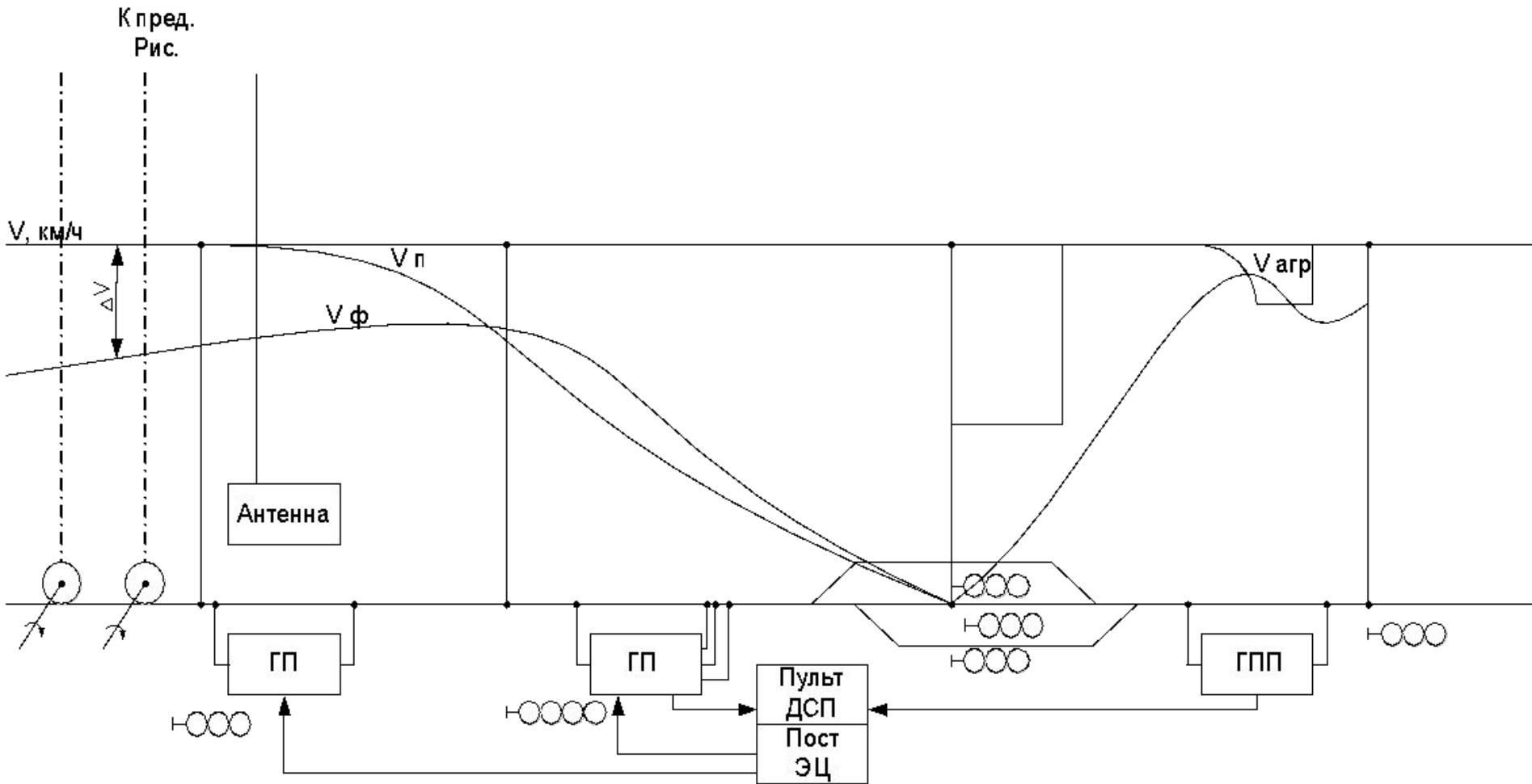
Объем информации такой что обеспечивается движение поезда по всему маршруту. БЛП управляет речевым синтезатором, который предупреждает машиниста о препятствии.

Например: «Внимание впереди тоннель, переезд, станция и т.д.»

В подтверждение этого сообщения машинист должен нажать рукоятку бдительности РБ и в случае ненажатия, через 5 секунд раздаётся свисток ЭПК, требующий нажатия ЭПК.

При неподтверждении бдительности автоматически осуществляется торможение поезда.

# Программная и фактическая скорость движения поезда



ГП – непрограммируемые генераторы;  
ГПП – программируемые генераторы.

Путевые устройства состоят из контура, образованного электрической цепью подключения путевого генератора САУТ-Ц к правому по направлению движения рельсу и участком рельса, в который от генератора, установленного в релейном шкафу светофора или в путевой коробке, поступают частотные сигналы (19,6 кГц, 27 кГц, 31 кГц).

Информация кодируется длиной шлейфа  $l_{ш}$ , частотами или комбинациями частот генератора  $f_г$ .

Генератор устанавливается у предвходного сигнала и передает информацию пропорционально  $l_{б/у}$ .

У входного светофора генератор передает информацию о виде маршрута: прием на главный, боковой и т.д.; о расстоянии до точки ограничения скорости; о расстоянии до выходного светофора.

На выходе со станции устанавливается программируемый генератор ГПП.

В него записывается номер перегона.

Этот номер передается с помощью кодовых сигналов на локомотив.

ГП управляются с поста электрической централизации, т.е. осуществляется выбор комбинаций частот.

ГПП – не управляемый генератор.

Когда локомотив проходит точку где установлен ГПП, на локомотивные устройства подается код номера впереди расположенного перегона.

ЭВМ выбирает из БП все сведения об этом перегоне и регулирует скорость движения в соответствии с прочитанными данными.

Недостатки САУТ-Ц:

1. Система воспринимает информацию с АЛС.  
Если информация не совпадает (анализируется в пункте индикации и диагностики), систему выключает машинист.
2. Перемычки к рельсам устанавливаются строго под прямым углом на расстоянии 1 м.  
При установке проверяется грунт на наличие металлических предметов, которые следует удалить.
3. При отказе генераторов: ГПН(ГПШ) – генераторы взаимозаменяемые; ГППН(ГППШ) – 19,6 кГц – проектируются в релейном шкафу, приписаны на станцию и невзаимозаменяемые (закодирован номер перегона).
4. Сбои САУТ-Ц: при расследовании надо знать  $\Delta V$ , показания локомотивного и напольного светофоров, место сбоя, сведения о маршруте (на станции).
5. Длины шлейфов должны иметь строго определенные значения, что вызывает неудобства при подключении генераторов к рельсам;
6. При замене рельсов процесс подключения генераторов производится заново.

Более современной системой является САУТ-М.

В этой системе используются только программируемые генераторы.

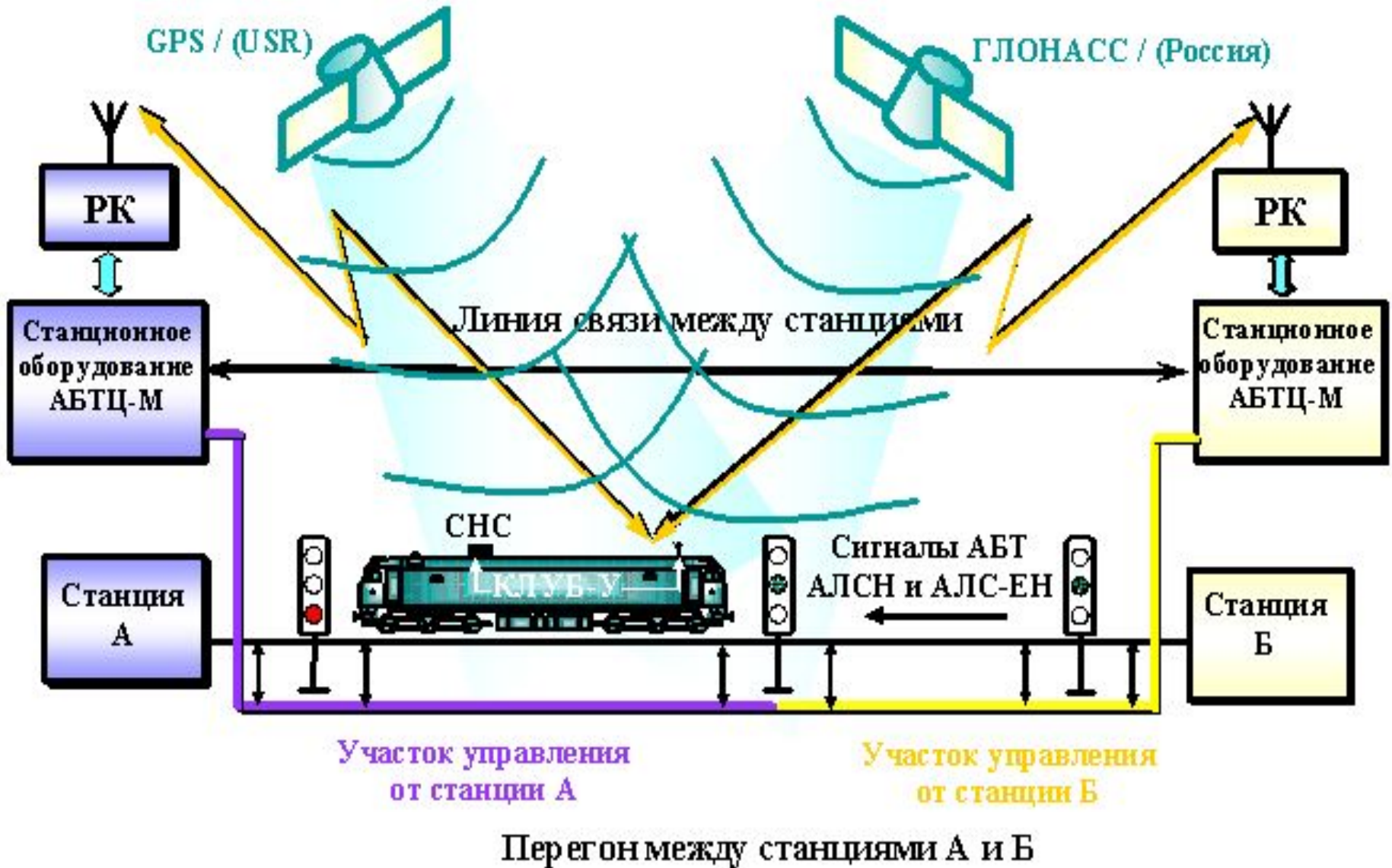
Т.е. вся информация кодируется при помощи кодовых импульсов.

Системы АЛСН, САУТ используются совместно с **комплексом локомотивных устройств безопасности КЛУБ.**

КЛУБ предназначен для применения на участках железных дорог с автономной и электрической тягой постоянного и переменного тока, оборудованных путевыми устройствами АЛСН, АЛС-ЕН, САУТ, системой координатного регулирования движения поездов на базе цифрового радиоканала, а также на станциях, оборудованных системой МАЛС, для работы на всех типах локомотивов, тягового подвижного состава и несъемных самоходных подвижных единиц на железнодорожном ходу.



# Область применения КЛУБ-У.



## Диспетчерский контроль

Диспетчерский контроль (ДК), предназначен для передачи информации о поездной ситуации дежурным по станции ДСП и поездным диспетчерам ДНЦ, а также информации о состоянии устройств ж.д. автоматики дежурному персоналу дистанции СЦБ (дежурный инженер дистанции- ШЧИД).

Система ДК двухуровневая.

Первый уровень – это передача информации с перегонов на промежуточные станции. Здесь ДСП видят движение поездов на прилегающих к этой станции перегонах. Кроме этого ДСП контролируют состояние путей на станции.

Второй уровень – передача информации с промежуточных станций на центральный пост, т.е. поездному диспетчеру ДНЦ. Информация о состоянии СЦБ, связи и др. передается дежурному инженеру дистанции, туда, где расположены ШЧ. По имеющейся информации ШЧИД определяет состояние устройств и принимает решение об устранении неисправностей.

В настоящее время широко распространены две системы:  
частотный диспетчерский контроль (ЧДК) разработка КБ ЦШ (1966 г.)  
и аппаратно-программный комплекс диспетчерского контроля (АПК-ДК).  
Кроме того активно внедряется система АДК-СЦБ.

Исходной информацией является информация, передаваемая с сигнальных точек.  
На сигнальных точках установлена аппаратура контроля сигнальной точки.  
В ЧДК – это генераторы электронные типа ГКШ (генератор камертонный со  
штепсельным включением), выдающие частотный сигнал, передаваемый на  
промежуточную станцию.

Генераторы работают в диапазоне частот от 300 до 1500 Гц.

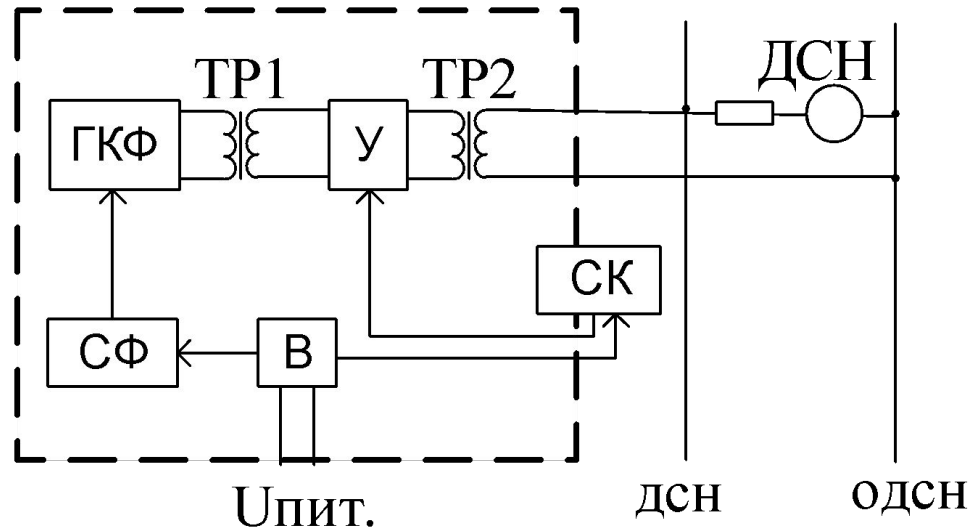
В этом диапазоне расположено 16 частот от  $f_1$  до  $f_{16}$ .

Т.к. диапазон сравнительно узкий, требуется высокоточная настройка генератора и  
высокая стабильность частоты.

Это достигается включением в задающий каскад генератора камертонного фильтра.

Опрос сигнальных точек ЧДК является непрерывным, что позволяет регистрировать  
местонахождение поезда на перегоне, движущегося с любой практически реализуемой  
скоростью.

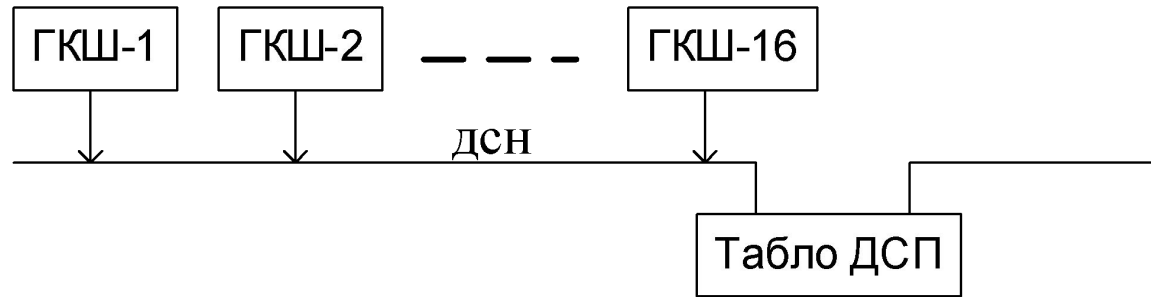
## Структурная схема генератора ГКШ



- В – выпрямитель, преобразующий переменное напряжение в постоянное;
- СФ- сглаживающий фильтр, предназначен для сглаживания выпрямленного напряжения;
- ГКФ – задающий каскад генератора с камертонным фильтром;
- У – усилитель – это выходной каскад генератора. Он управляемый, на него подается управляющий сигнал со схемы кодирования СК. Форма сигнала будет зависеть от состояния сигнальной точки.
- ТР1 – служит для разделения каскадов генератора;
- ТР2 – для согласования с линией передачи информации и как изолирующий трансформатор;
- Через схему СК на выходной усилитель через выпрямитель подается питание.

Информация на промежуточную станцию передается по линии ДСН (прямой провод) – линия двойного снижения напряжения и ОДСН (обратный провод).

### Структурная схема первого уровня ЧДК



Информация передается одновременно со всех сигнальных точек.

Для разделения информации используется импульсно-частотный признак. На каждой промежуточной станции в составе аппаратуры ЧДК имеются приемники ПК1÷ПК16 (приемник камертонный).

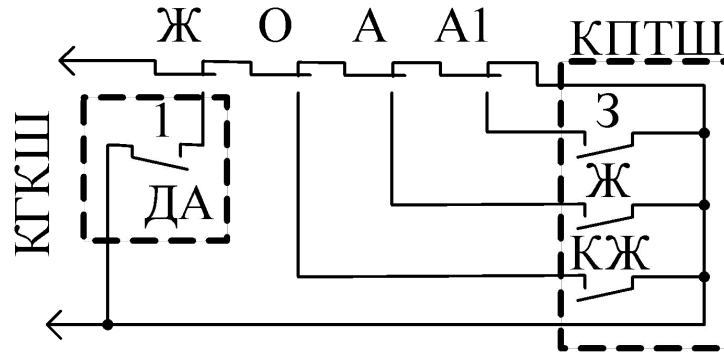
Приемники принимают сигналы от генераторов ГКШ и управляют индикацией на табло ДСН.

Содержание информации будет зависеть от состояния сигнальных точек.

Информация с сигнальных точек формируется схемами кодирования.

Источниками кодов являются кодовые путевые трансмиттеры.

Применение частотного принципа контроля объектов позволило расширить функции ДК, возложив на него ещё обязанности диагностической системы. Манипулируя работой задающего каскада ГК с помощью некоторых контрольных контактов, можно передавать на станцию дополнительную информацию, например, о перегорании лампы красного огня, отсутствии основного и резервного питания, неисправности ДЯ и др.



**Ж** – контакт сигнального реле Ж. Если участок занят, то реле Ж обесточено.

При помощи контактов реле Ж передается информация о свободности или занятости контролируемого б/у.

**О** – контакт огневого реле, который контролирует состояние включенной лампы светофора (чаще всего красного).

Если лампа исправна, то реле О под током, если неисправна, то О обесточивается.

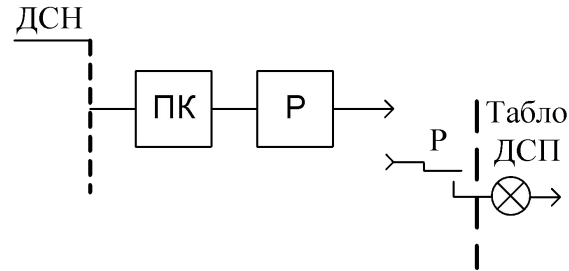
**А** – аварийное реле, которое контролирует основное питание сигнальной точки.

**А1** – контакт аварийного реле контролирующего наличие резервного питания на сигнальной точке.

**ДА** – дешифратор автоблокировки.

**1** – контакт первого счетчика дешифратора автоблокировки.

## Схема приема информации в системе ЧДК



Содержание сигналов:

1. Если на сигнальной точке все исправно и блок участок свободен на  $У$  подается непрерывное питание, а в линию ДСН поступает непрерывный сигнал. На станции приемник ДК принимает этот непрерывный сигнал и на выходе приемника реле  $P$  находится под током. Лампочка на табло ДСП выключена.

2. Если блок-участок занят, реле  $Ж$  обесточено, счетчик 1 также обесточен.

Цепь питания  $У$  размыкается и сигнал в линию ДСН не передается.

На станции соответствующий приемник не будет принимать сигнал и реле на его выходе обесточится.

На табло включится лампочка красного цвета, которая соответствует контролируемой сигнальной точке.

3. Если реле  $Ж$  находится под током, т.е. б/у свободен, но перегорит лампа красного огня, то питание на  $У$  будет поступать в коде КЖ.

На табло появится соответствующая индикация (лампочка мигает в соответствии с кодом).

4. Кроме этого проверяется исправность состояния ДА.

Если ДА неисправен, то реле Ж обесточено,

при этом информация будет передаваться через контакт счетчика 1.

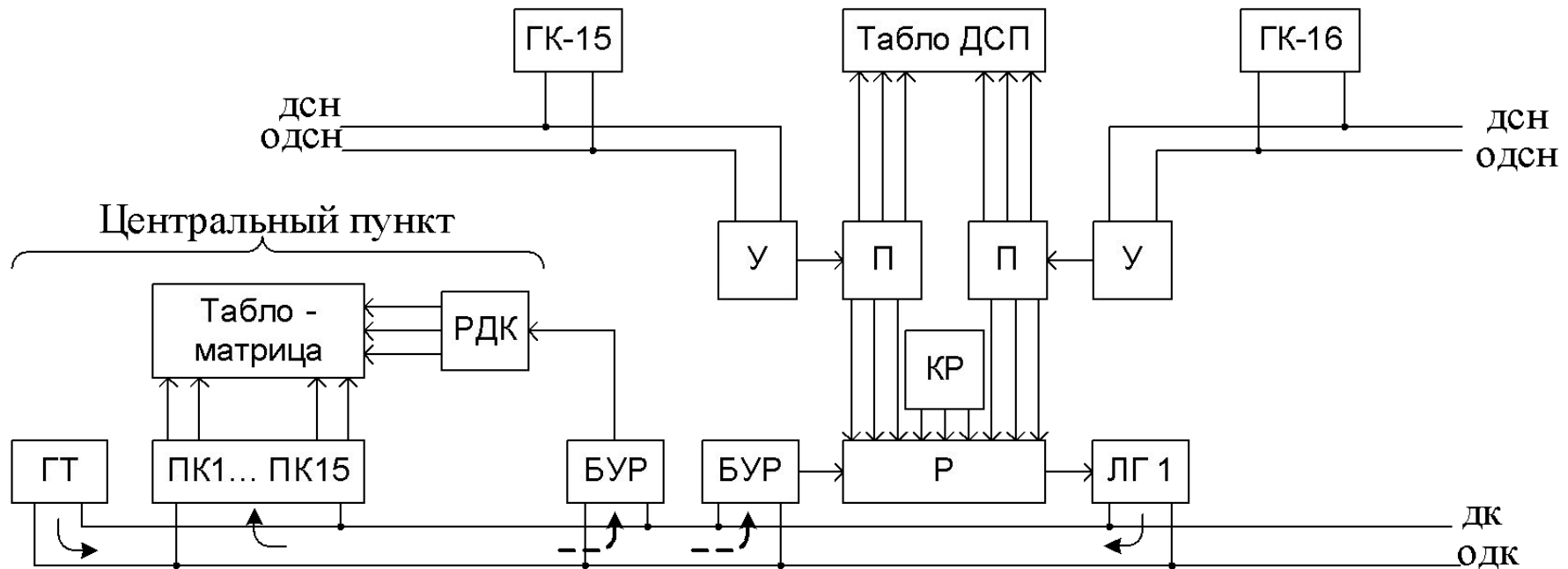
Сигнал передаваемый в линии ДСН, будет последовательно меняться,

т.к. счётчик 1 работает в коде КЖ, Ж или З по мере удаления поезда.

По миганию лампочки у ДСП можно судить о характере неисправности на сигнальной точке.



## II уровень ДК – передача информации со станции на центральный пост



Информация на центральный пост с промежуточной станцией передается с помощью линейных генераторов (ЛГ). При этом используются 15 частот  $f_1 \div f_{15}$ , а  $f_{16}$  применяется для работы тактового генератора.

Частотные сигналы передаются с промежуточных станций в линию диспетчерского контроля ДК-ОДК.

Поскольку с каждой станции передается информация о состоянии 32-х объектов (16 – перегонных, 16 – станционных) и к линии ДК может подключаться 15 станций, то общий объем контролируемых объектов равен  $32 \times 15 = 480$ .

ГК- камертонные генераторы, устанавливаются в на перегонах в релейных шкафах контролируемых сигнальных точек.

Генераторы с более высокой частотой располагаются ближе к станции.

Табло ДСП – табло дежурного по станции.

У – усилители, усиливают принимаемые сигналы из линии ДСН.

П – приемники диспетчерского контроля.

ПК – камертонные приемники. Каждый настроен на свою частоту.

Р – распределитель.

РДК – распределитель диспетчерского контроля.

Приемники подключаются к Р и Р опрашивает состояние приемников.

К Р подключаются контакты контрольных реле (КР), контролирующих состояние объектов на станции (пути, стрелки, светофоры).

Распределитель по очереди опрашивает эти объекты.

К одному Р могут быть подключены 32 объекта (16 П и 16 КР).

Распределители работают в пошаговом режиме под управлением блока управления распределителем (БУР).

Устанавливаются БУР на каждой станции, как и Р.

Р работают синхронно и синфазно на всех станциях.

Синхронность обеспечивается подачей тактовых импульсов.

Эти тактовые импульсы подаются в линию диспетчерского контроля ДК и ОДК от тактового генератора ГТ.

От этих импульсов работают БУР, которые в свою очередь управляют работой Р на всех станциях.

Синфазность работы Р необходима для того, чтобы на каждом шаге к Р подключались одноименные объекты.

Синфазность обеспечивается тем, что после 32 шага Р формируется длинная пауза, в течении которой распределители на всех станциях приходят в исходное состояние.

Это называется цикловой синхронизацией.

ГТ может располагаться на любой станции, при этом должен быть обеспечен уверенный прием тактовых импульсов по всему участку (чаще всего на середине участка или на центральном пункте).

ГТ работают на самой высокой частоте  $f_{16}$ .

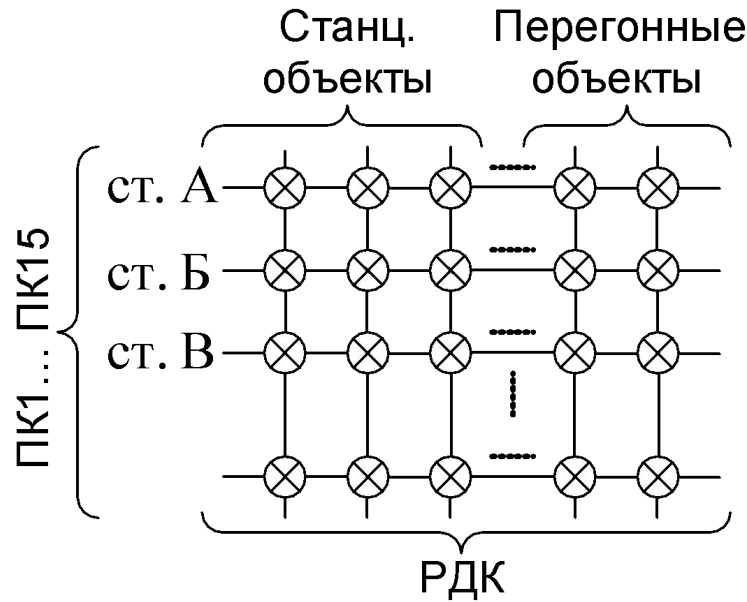
Распределители управляют линейными генераторами ЛГ1÷ЛГ15.

Эти генераторы настроены на 15 различных частот.

В нормальном состоянии ЛГ выключены.

Если какой-то объект меняет свое состояние, то соответствующий распределитель на данном шаге включает линейный генератор.

# Структура табло ЧДК



На центральном пункте располагается табло матричного типа - табло поездного диспетчера. К табло – матрице подключаются выходы приемников ПК1÷ПК15 и выходы Р.

На табло изображается конфигурация контролируемого участка.

15 горизонталей, 32 вертикали.

На горизонтали передается информация со станции.

⊗ – элементы индикации, размещенные на табло (тиратроны МТХ-90 или светодиоды).

В зависимости от управления табло могут быть статическими и динамическими.

Основным недостатком данной системы является её низкая информативность о поездной ситуации и о контролируемых объектах; устаревшая элементная база; сложность в настройке системы и обслуживании.