

**Кружок 3D моделирования**  
**Занятие 4**  
**Создание деталей проекта**

**Стрый Василий Вячеславович,  
педагог дополнительного  
образования**

# Скачать архив программы OpenScad

Сайт для загрузки:

- <https://yadi.sk/d/UnHc2DUZRMeA5Q>

**Скачать инструкцию по работе**

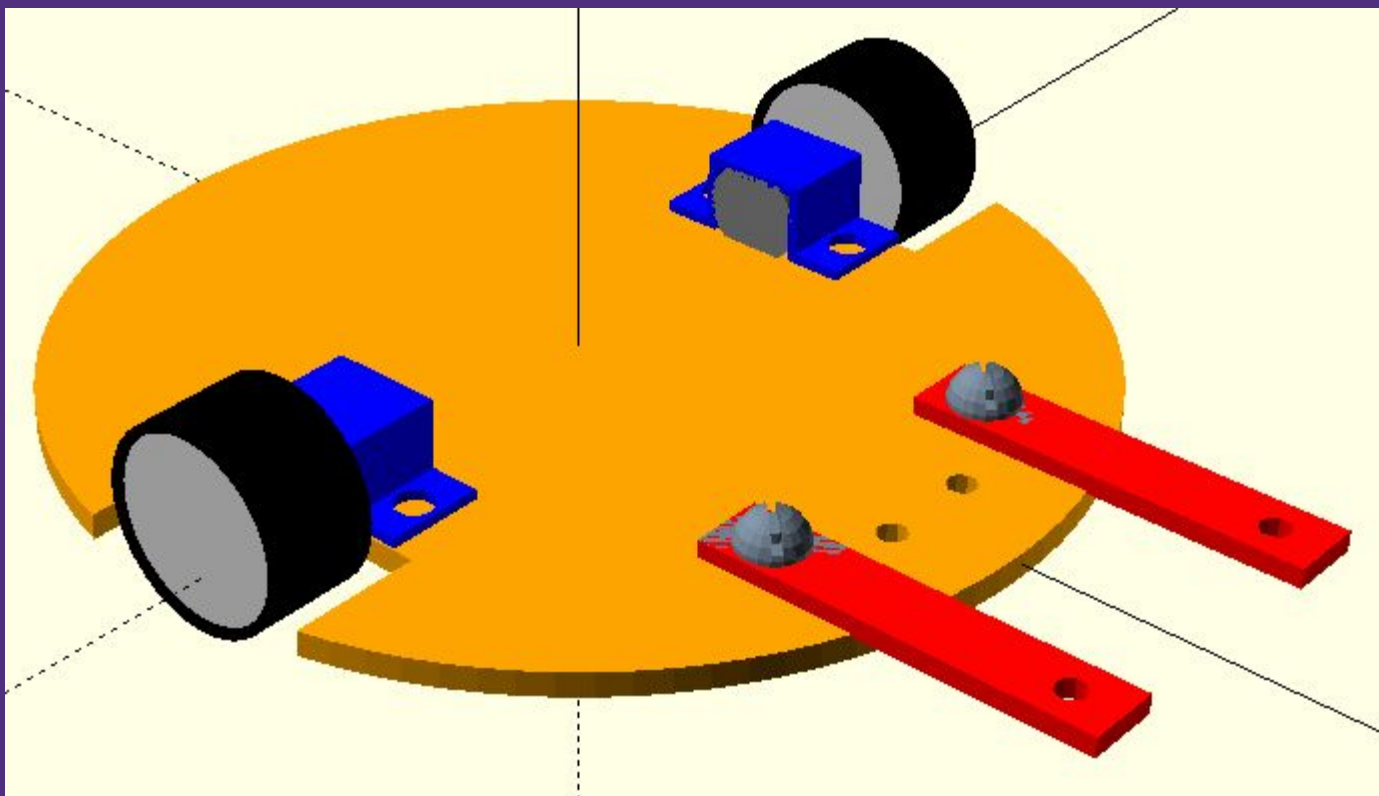
<https://yadi.sk/d/Jgv5R9Yk98JHqQ>

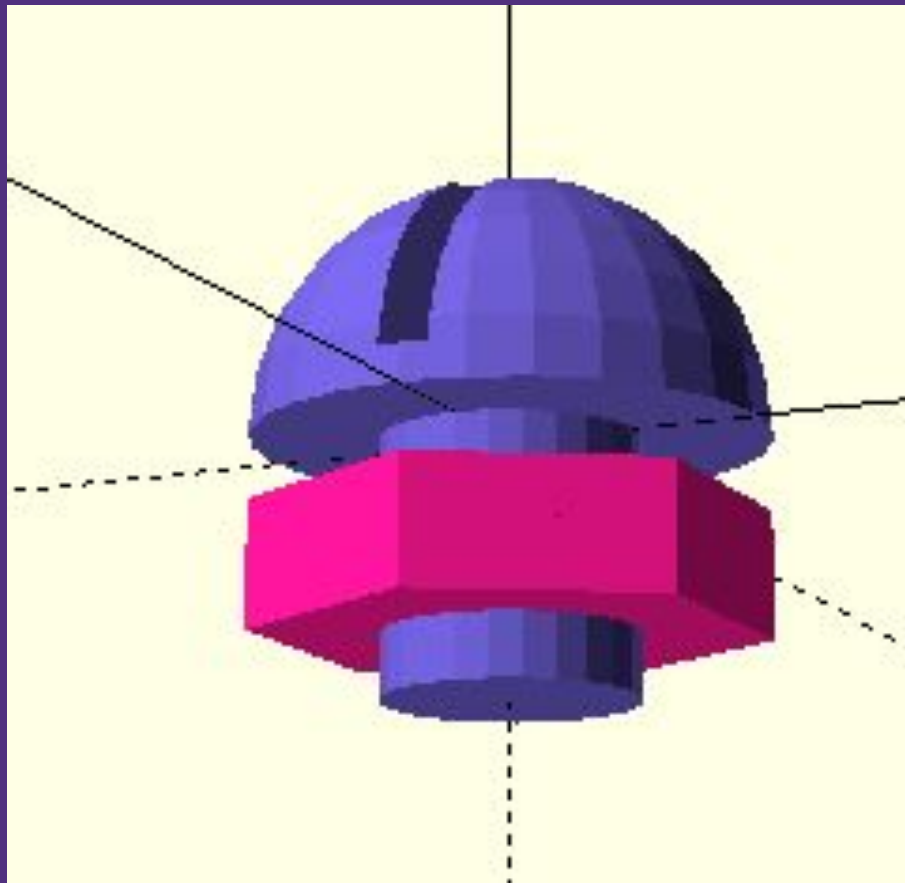
**Описание цветов, команд OpenScad**

<http://www.nashkolxoz.ru/openscad-lesson1>

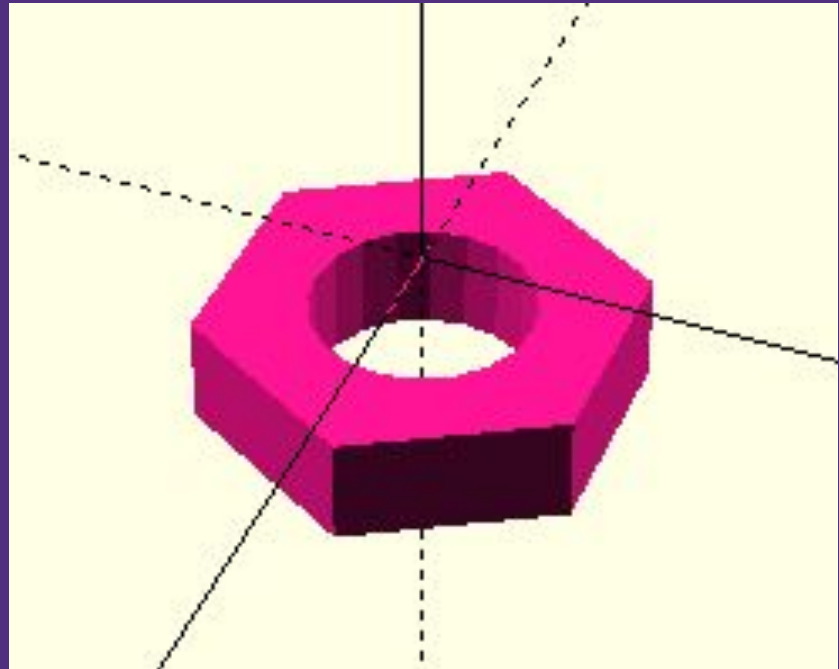
<http://www.nashkolxoz.ru/openscad-lesson><http://www.nashkolxoz.ru/openscad-lesson2>

# Создание деталей проекта

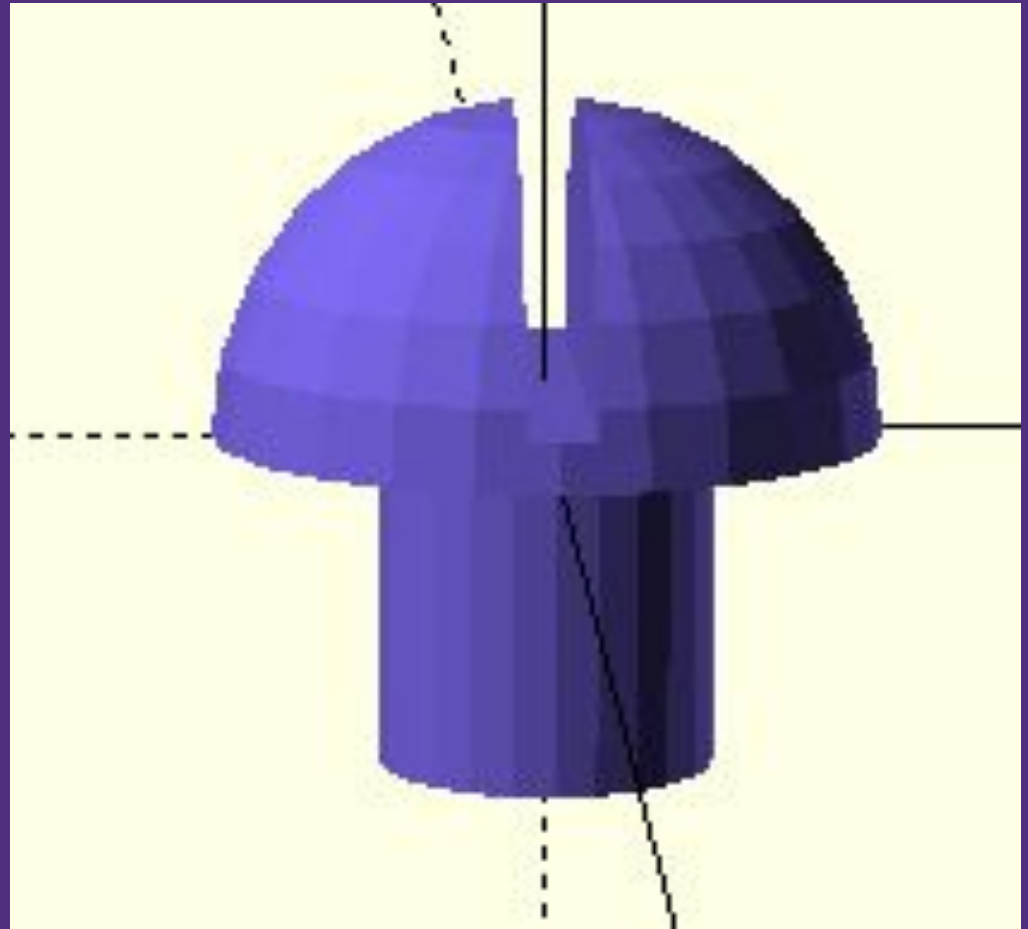




```
color("DeepPink", 1)
difference()
{
  cylinder(10, 20, 20, true, $fn=6);
  cylinder(20, 10, 10, true, $fn=20);
}
```



```
color("SlateBlue", 1)
{
  difference(){
    sphere(20, $fn=25);
    translate([0,0,-10]) cube( [40, 40, 20],true );
    translate([0,0,13]) cube( [40, 4, 20],true );
  }
  translate([0,0,-10])
  cylinder(20, 10, 10, true, $fn=25);
}
```



Задание:

Продолжить выполнение проекта

Выполненную работу отправить  
мне на электронную почту

[vasiliy\\_crimea@mail.ru](mailto:vasiliy_crimea@mail.ru)