

Тема курсового проекта:

**Разработка
микропроцессорного
электронного звонка**
Выполнил Абдульмянов И.Э.

P-351

Цели и задачи проекта

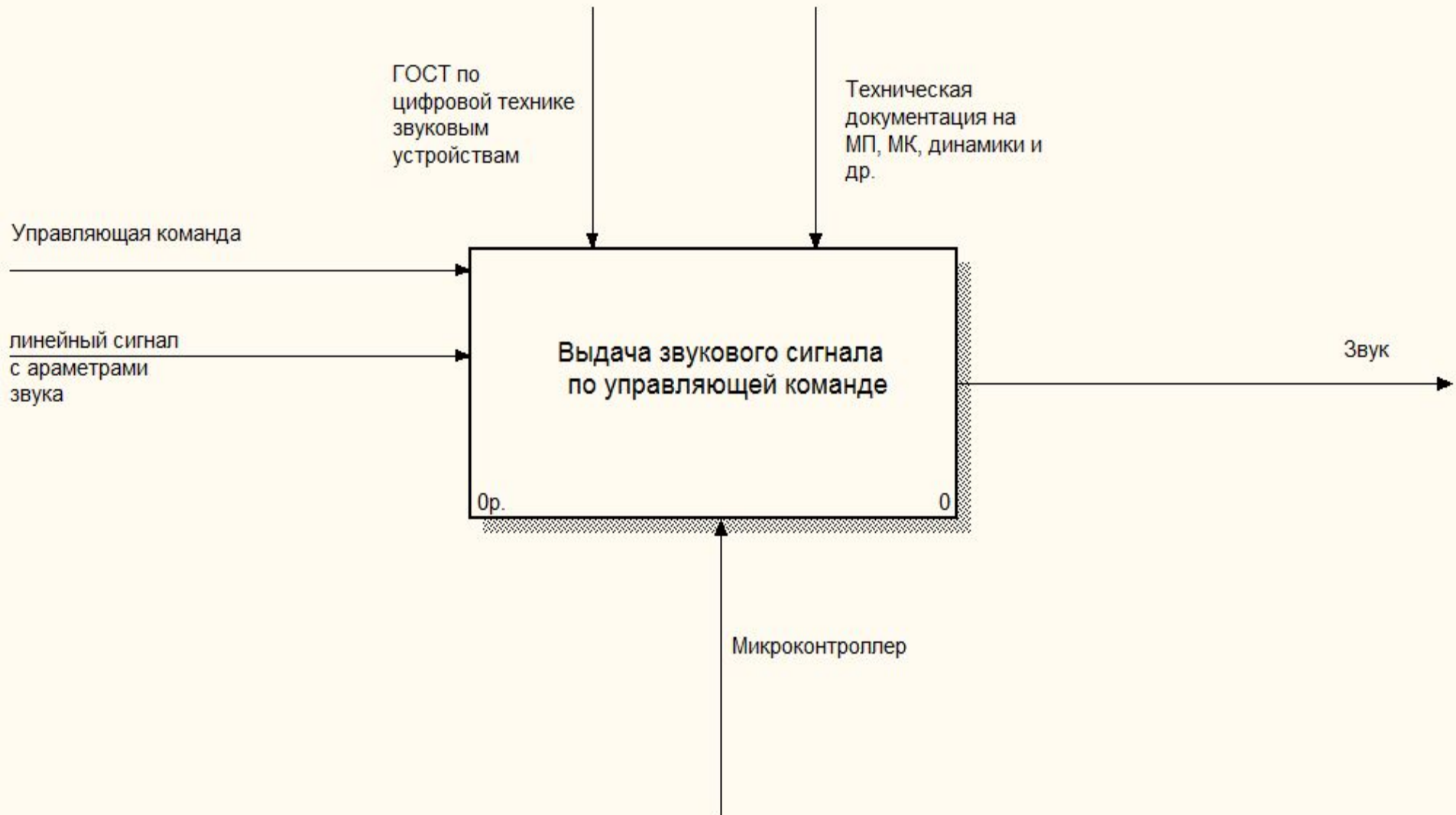
Цель курсового проекта: Проектирование микропроцессорного электронного звонка.

Задачи проекта:

- провести анализ области применения электронных звонков,
- провести анализ и выбор систем автоматизированного проектирования,
- описать возможности выбранной системы,
- разработать схему и печатную плату звукового генератора,
- смоделировать плату, произвести выбор и обоснование элементной базы печатной платы,
- рассчитать надежность проектируемого устройства.

- **Электронные звонки** часто используются в компьютерных системах для выдачи сигналов через динамики.
- Виды:
 - - настенные устройства накладные и врезные;
 - - потолочные устройства накладные и врезные;
 - - уличные сигнализаторы и сирены;
 - - носимые сигнализаторы

Функциональная модель 0 уровня



Функциональная модель 1 уровня

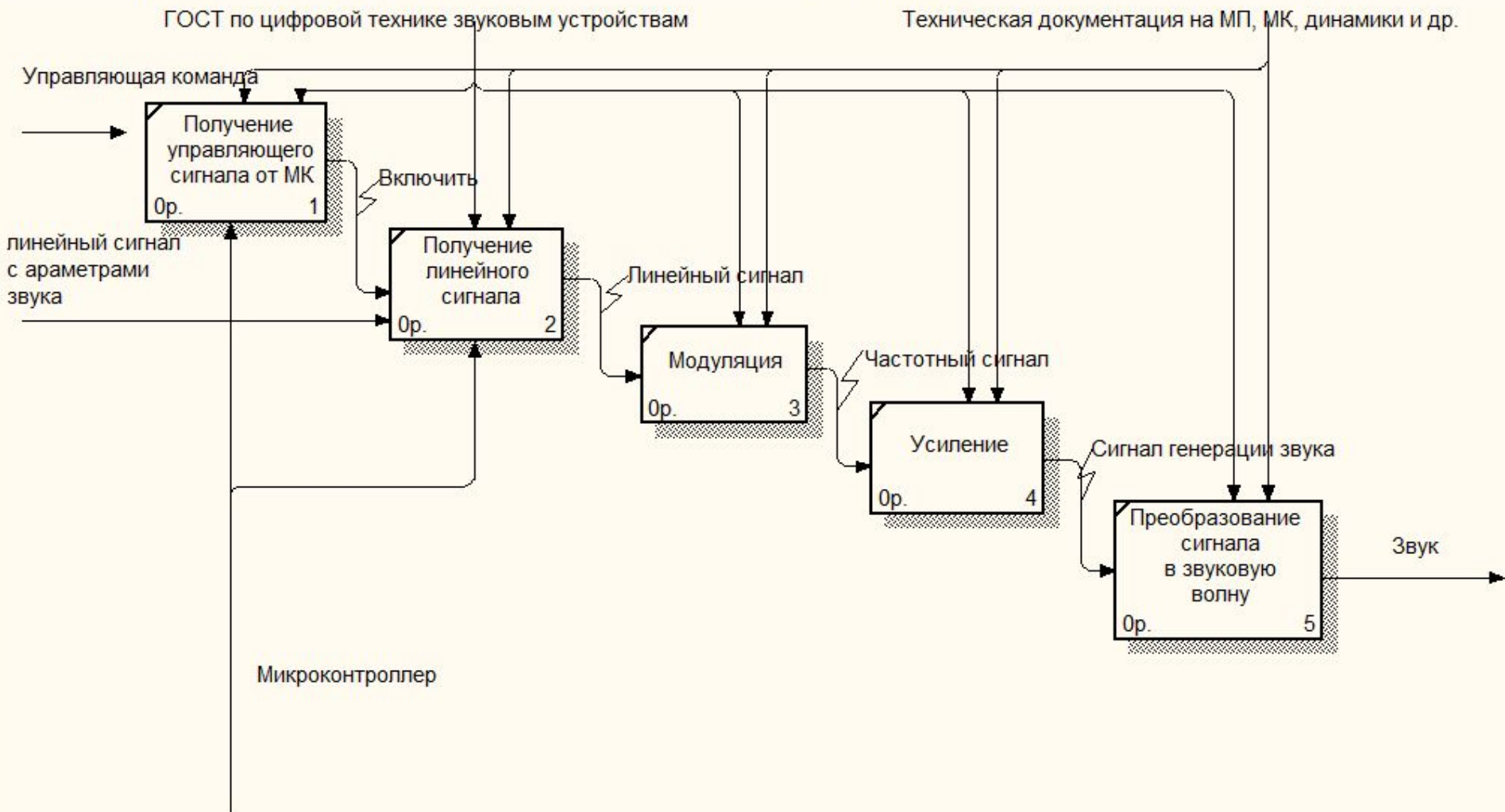
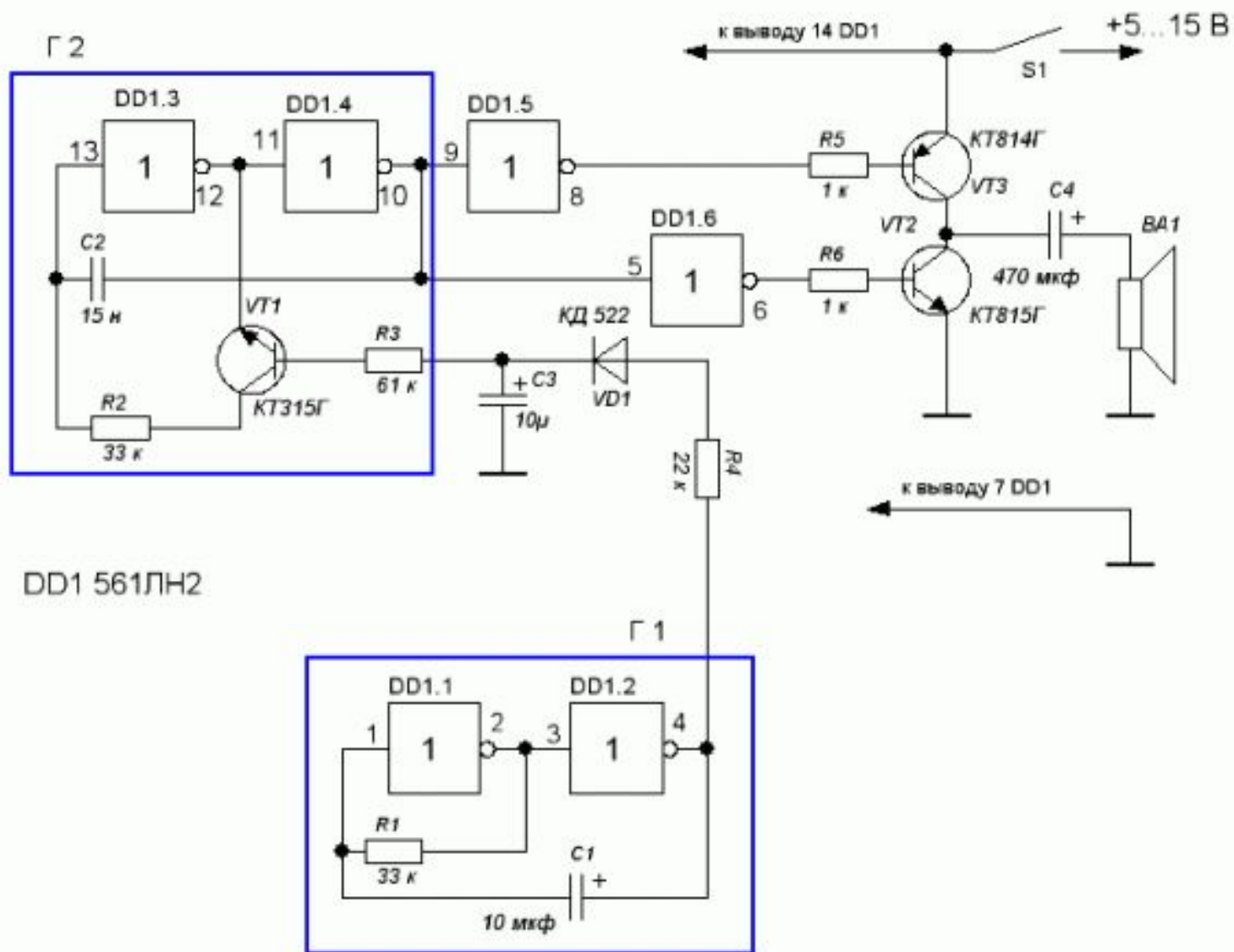
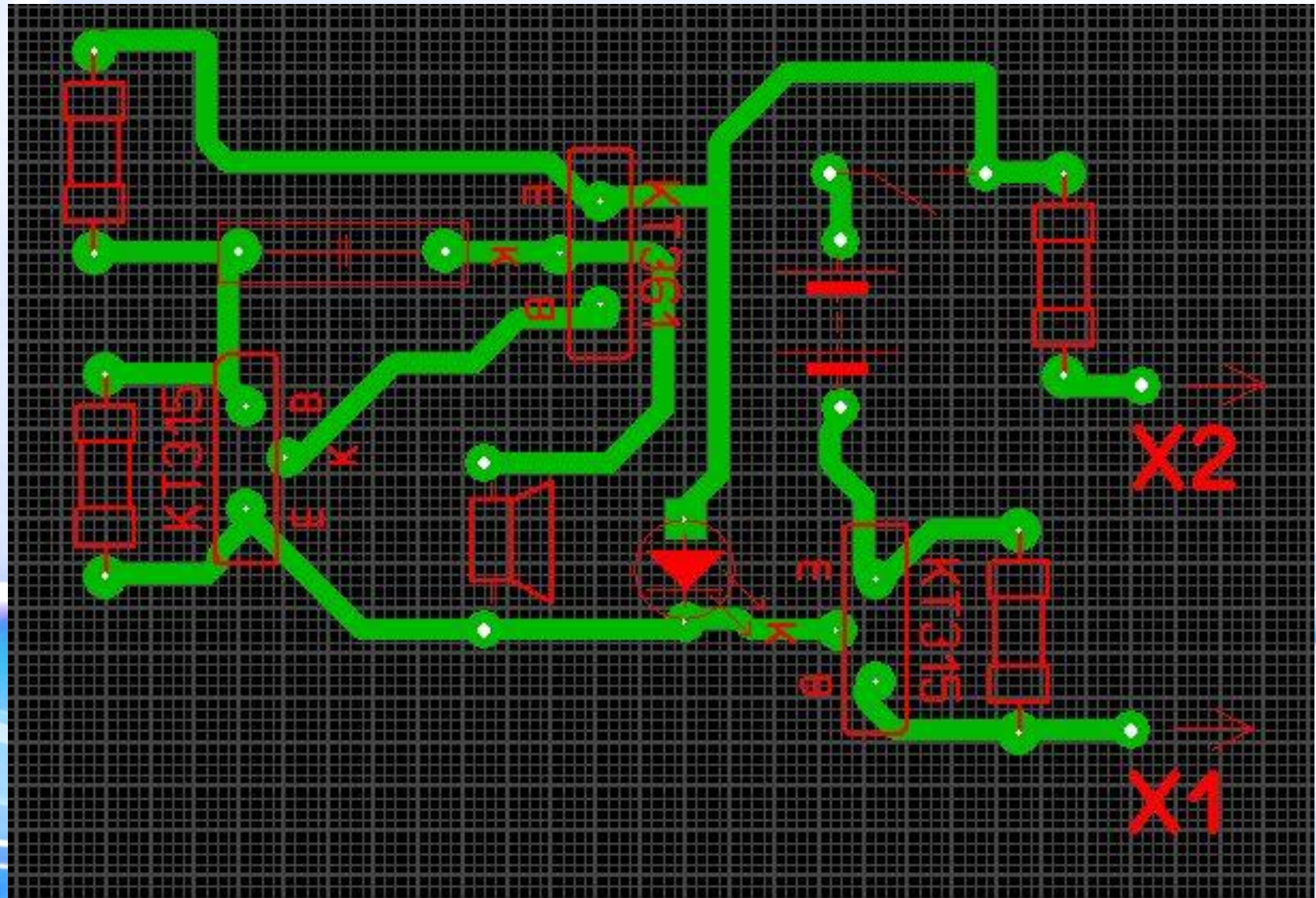


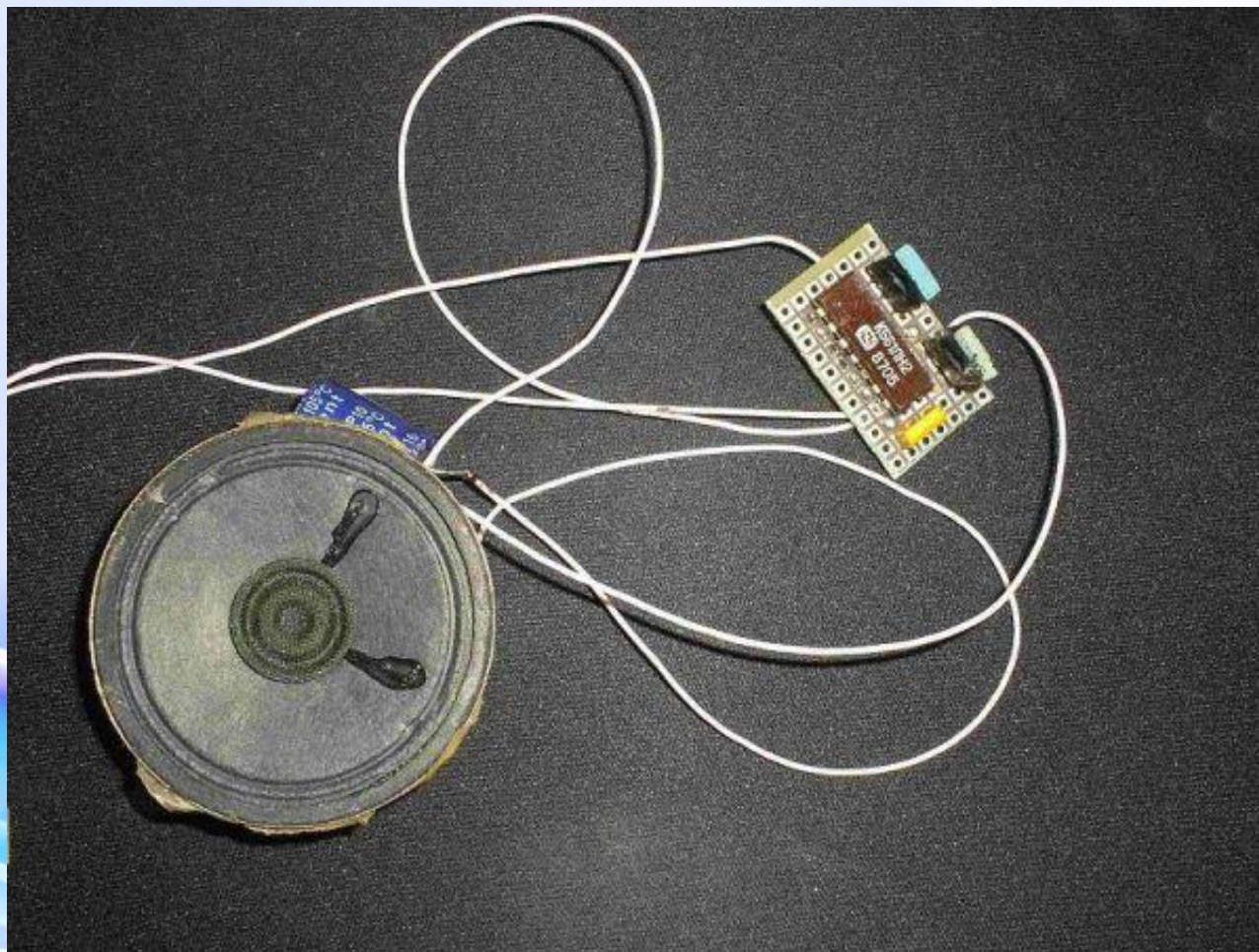
Схема электронного звонка с динамиком



Разводка платы



Внешний вид проектного образца



Формула износа

$$T = 1 / \Lambda,$$

$$T = 1 / 2,2794 \times 10^{-6} = 4318712 \text{ час}$$

А также вероятность безотказной работы устройства для $t=10000$ часов

$$P(t) = e^{-\Lambda \times t},$$

$$P(t) = e^{-2,2794 \times 10^{-6} \times 10^4} = e^{-0,22794} = 0,796 = 80\%$$

Разработанный электронный звонок имеет достаточную надежность

Заключение

- Цели курсового проекта достигнуты, задачи выполнены.
- Спасибо за внимание!