

Занятие №2

Тема: «Масштаб, правила нанесения размеров на
чертежах»

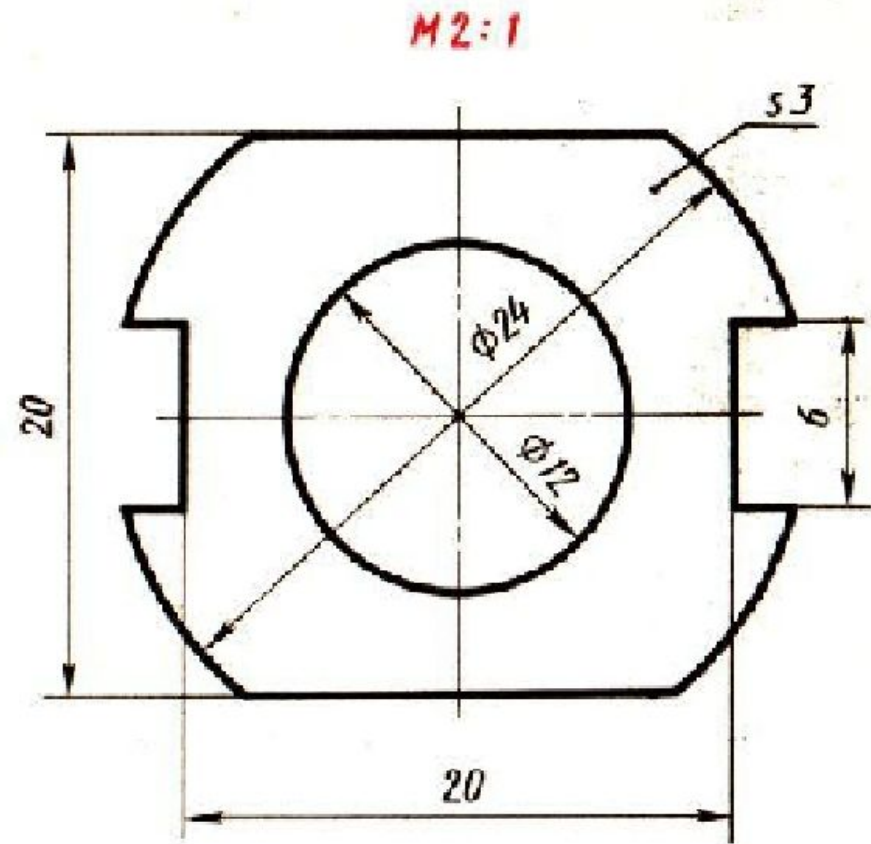
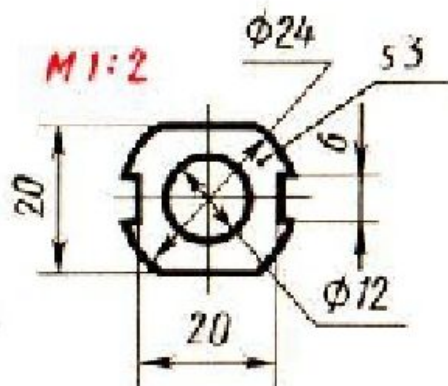
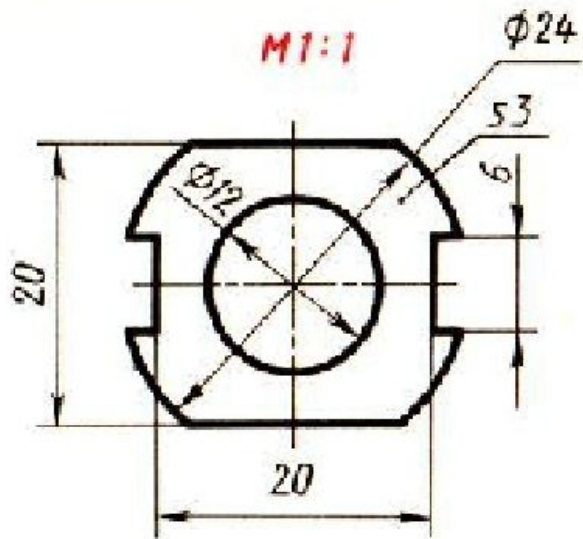
Масштабы регламентированы ГОСТ 2.302-68 (ЕСКД)

Масштаб - отношение линейных размеров изображения предмета к его действительным размерам.

Натуральная величина – 1:1 (один к одному);

Масштабы уменьшения – 1:2, 1:2,5, 1:4, 1:5, и т.д.

Масштабы увеличения – 2:1, 2,2:1, 4:1, 5:1 и т.д.



Правила нанесения размеров

ГОСТ 2.307 – 2011 устанавливает правила нанесения размеров на чертежах и других технических документах.

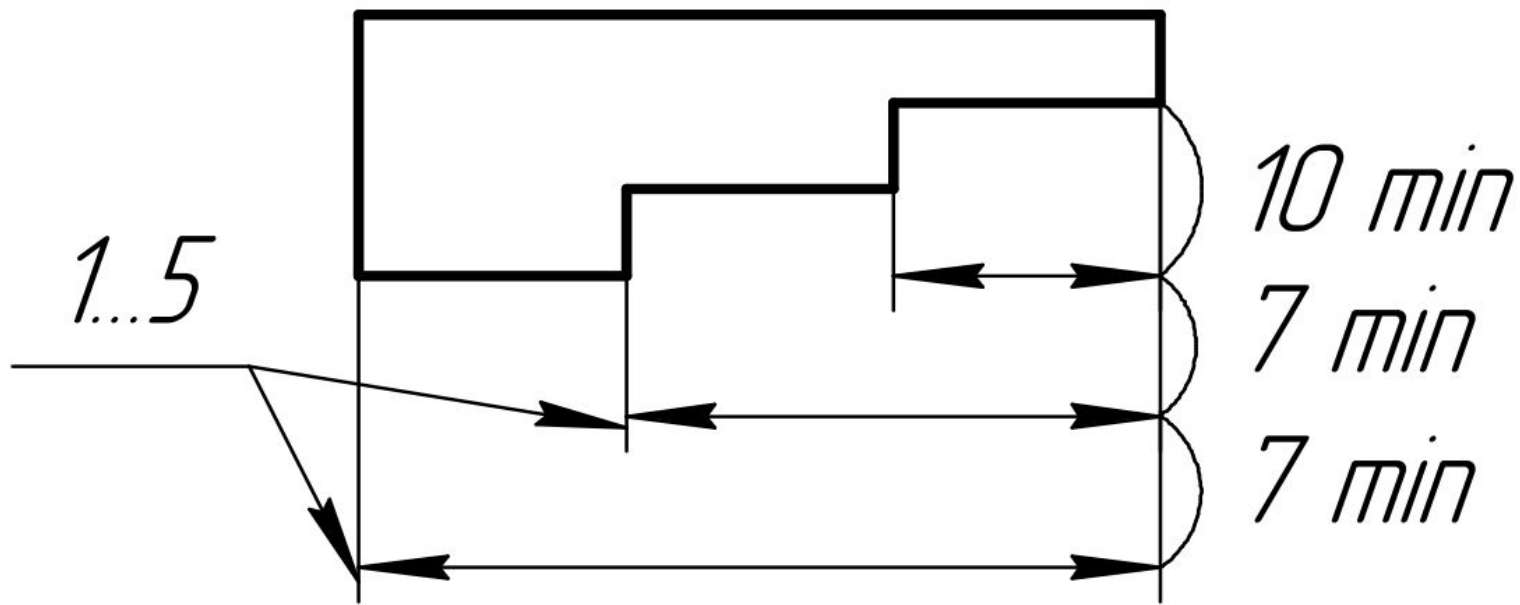
Общее количество размеров на чертеже должно быть минимальным, но достаточным для контроля изделия!

Линейные размеры указывают в миллиметрах

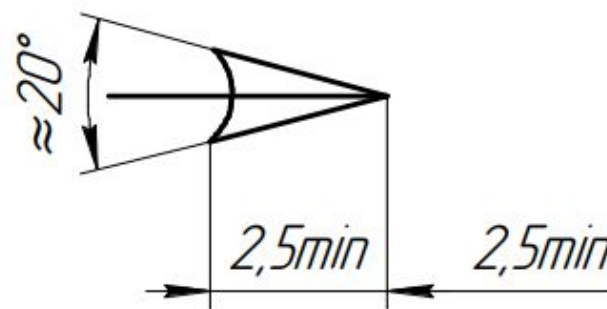
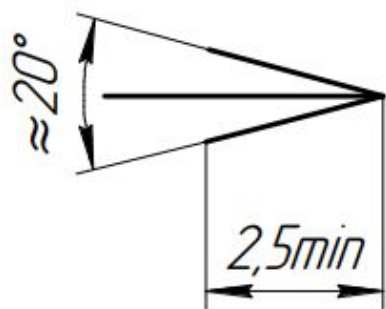
**Угловые размеры указывают в градусах – « ° »,
минутах - « ' », секундах - « '' »**

Выносные и размерные линии

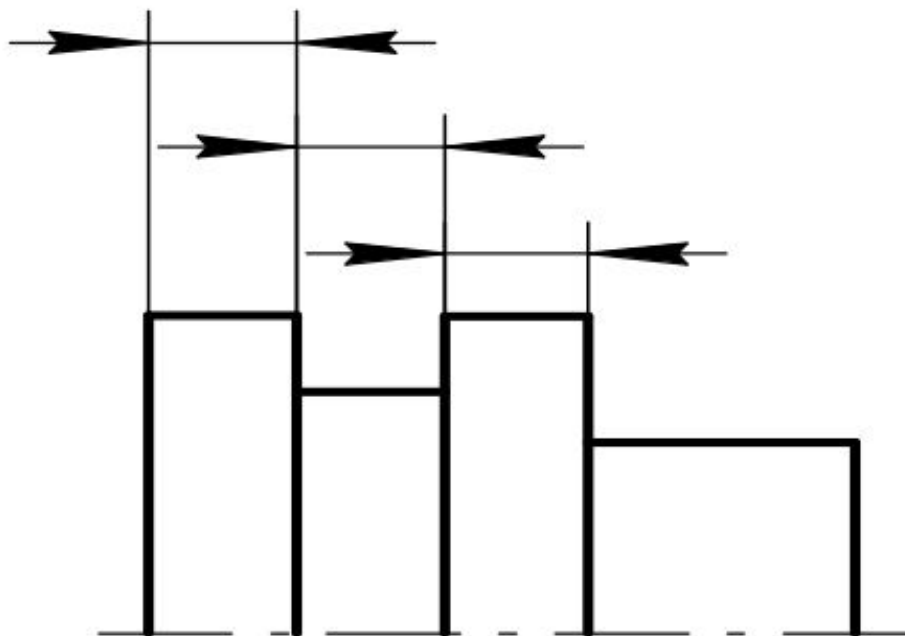
Размерные линии проводят между выносными, осевыми, центровыми линиями, а так же непосредственно к линиям контура.



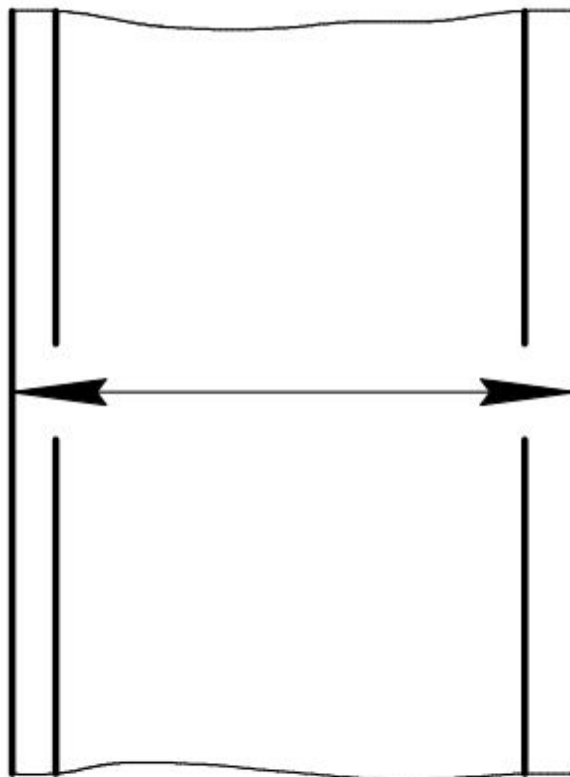
Выносные линии проводят перпендикулярно тому отрезку, размер которого указывают. Затем параллельно этому отрезку проводят размерную линию. Размерная линия ограничивается с двух сторон стрелками.



Если длина размерной линии недостаточна для размещения на ней стрелок, то размерную линию и стрелки выполняют следующим образом:

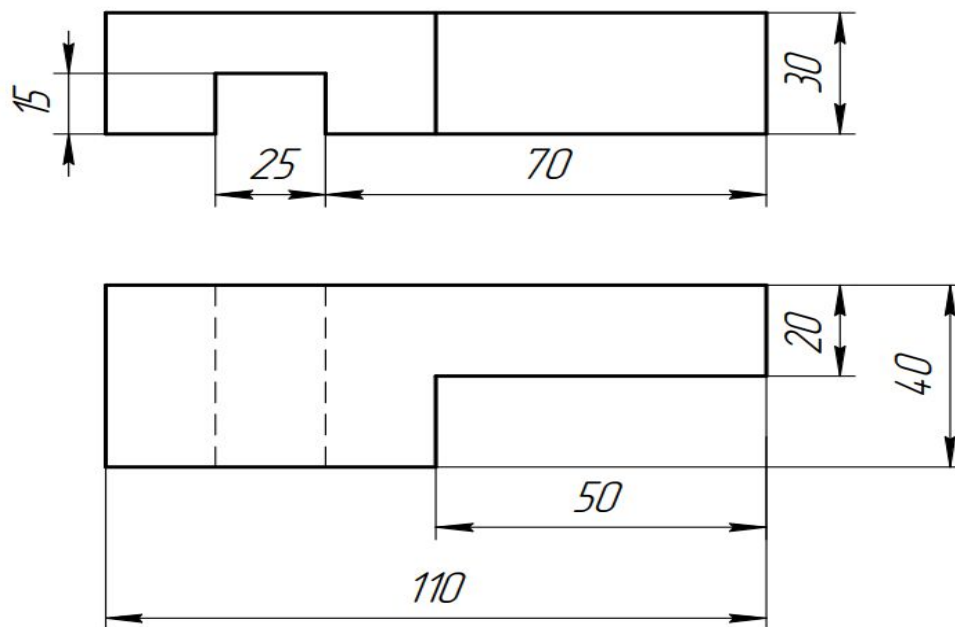


В случае недостатка места из-за близкого расположения контурных линий допускается прерывать их

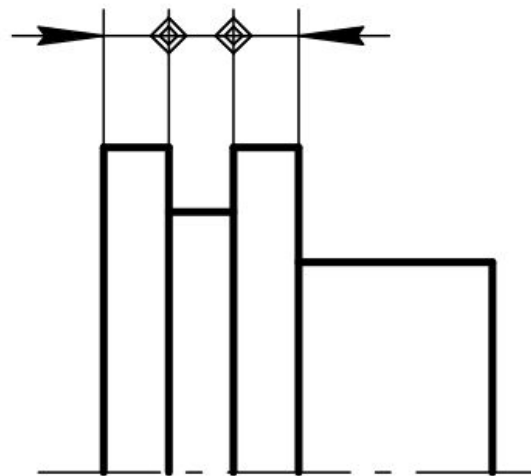
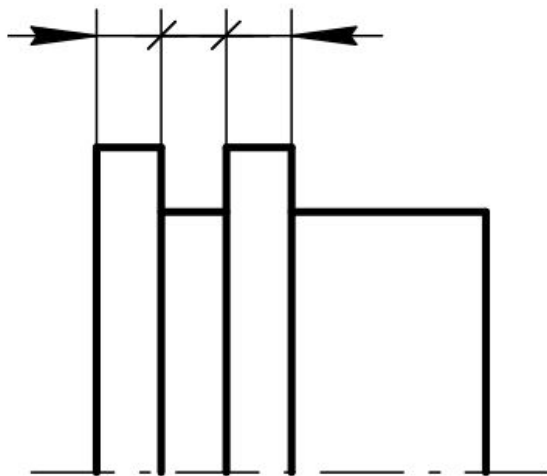


Не допускается в качестве размерных линий использовать линии контура, осевые, центровые и выносные линии.

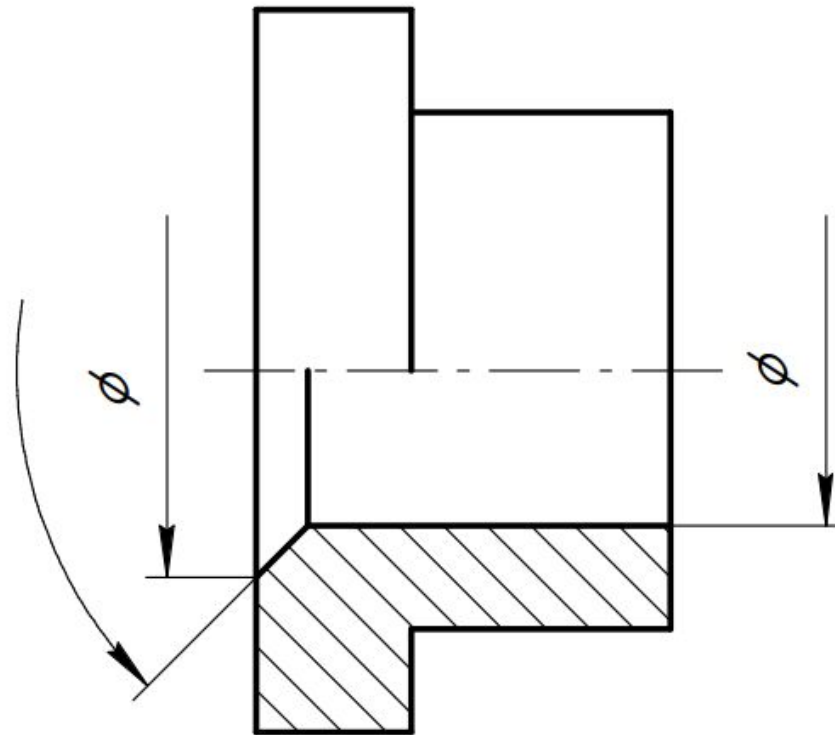
Следует избегать пересечения выносных и размерных линий, для этого меньшие размеры должны располагаться ближе к контуру изображения, а большие – дальше от него.



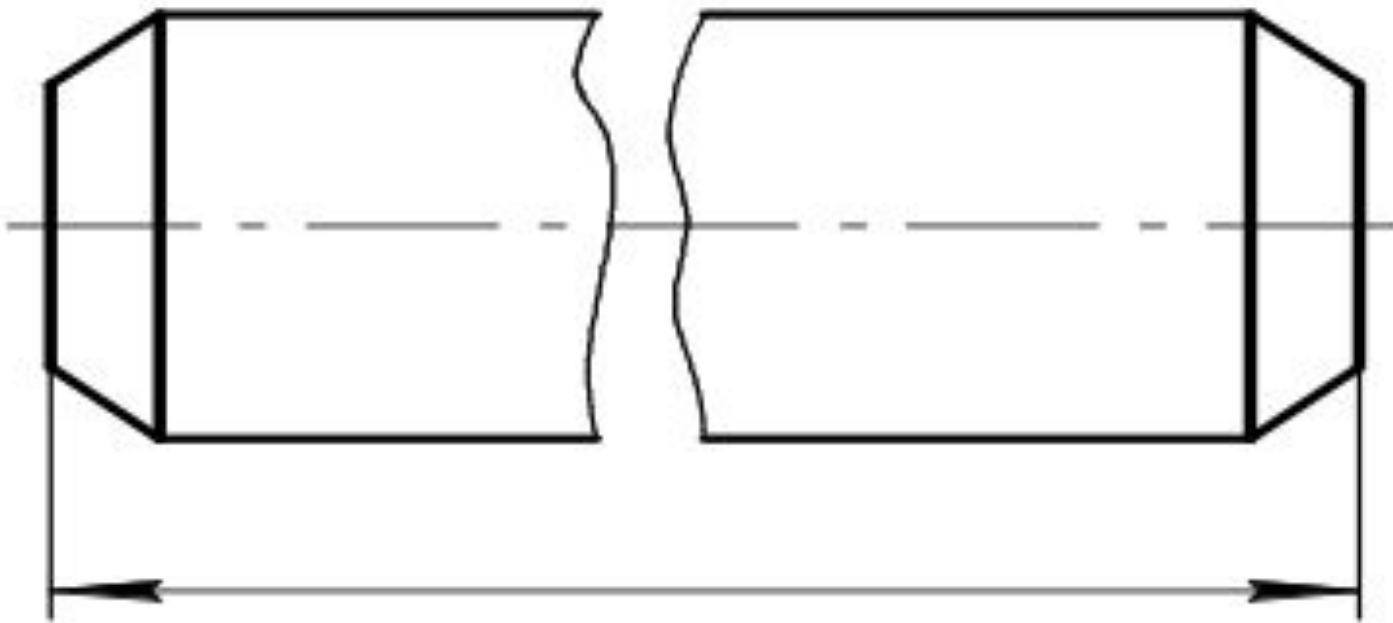
В случае недостатка места для стрелок, если размеры расположены цепочкой, стрелки допускается заменять точками или засечками под углом 45° к размерным линиям



При соединении части вида и разреза симметричных деталей допускается размерную линию проводить с обрывом, при этом обрыв размерной линии делают дальше оси симметрии.



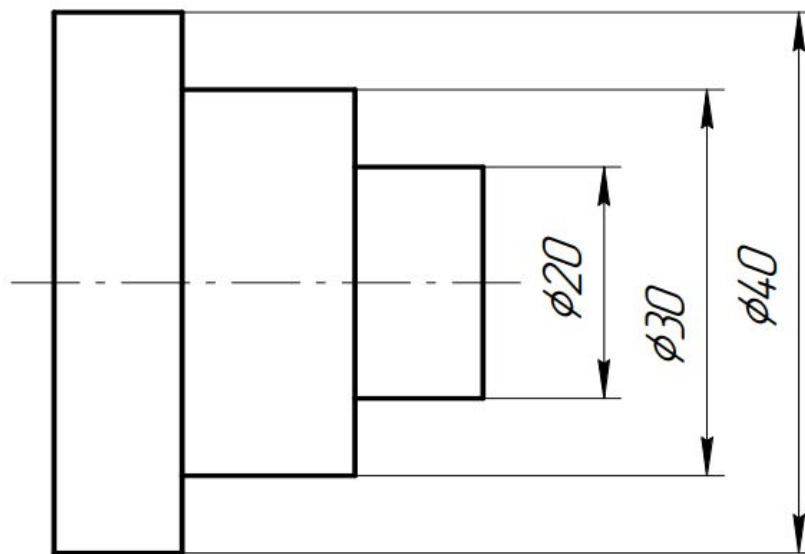
При разрыве изображения размерная линия показывают полностью



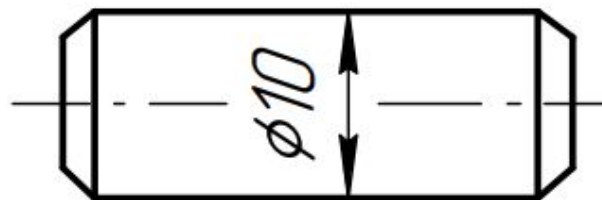
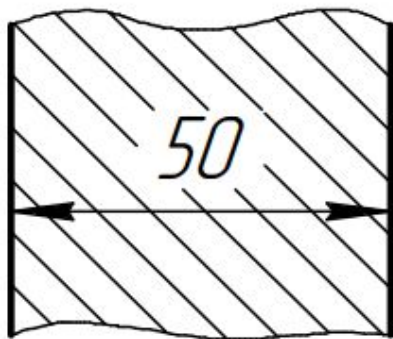
Над размерной линией, ближе к ее середине, наносят размерное число.

Размерные линии на чертежах, выполненные в карандаше, должны быть по высоте не менее 3,5 мм.

При нескольких параллельных размерных линиях размерные числа необходимо располагать в шахматном порядке ближе к середине



Размерное число, не допускается пересекать или разделять линиями чертежа, поэтому в месте нанесения размерного числа прерывают центровые и осевые линии, а так же линии штриховки



Линию контура для нанесения размерного числа прерывать не допускается, поэтому при недостатке места между линиями контура размерные числа проставляются выносной линией с полкой.

