

Задача № 1

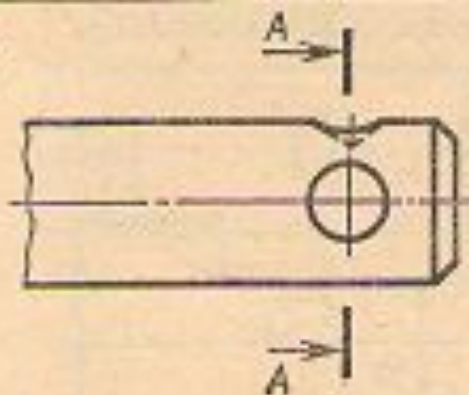
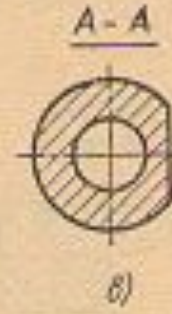
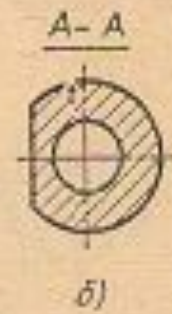
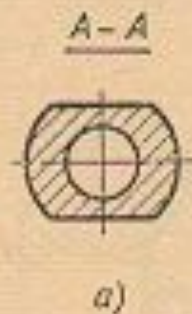
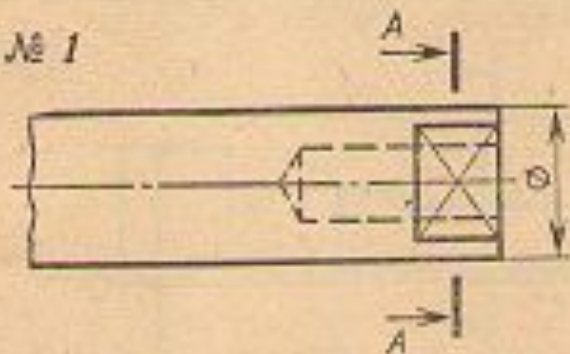


Рис. 1

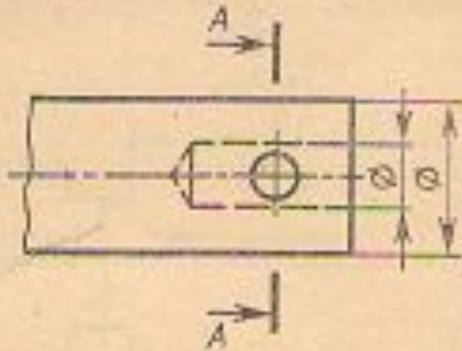
Руководствуясь чертежом, найдите правильно выполненное сечение

Задача № 1



Руководствуясь чертежом, найдите правильно выполненное сечение

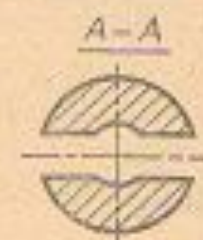
Задача № 1



а)



б)



в)

Рис. 1

Задача № 2

Руководствуясь чертежом, найдите правильно выполненное сечение

Задача № 2

Рис. 1

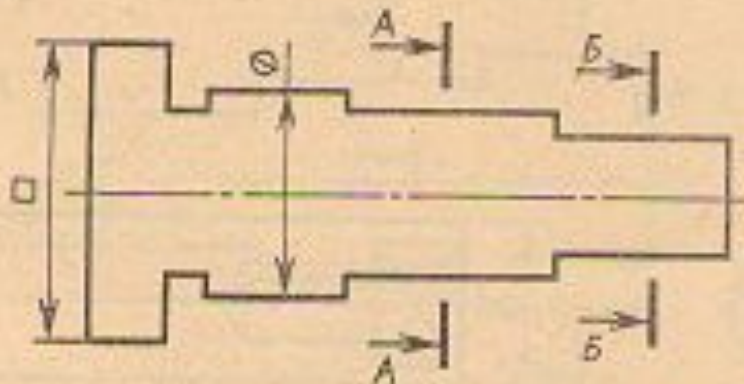
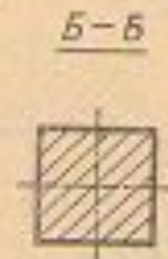
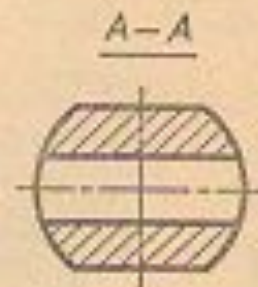
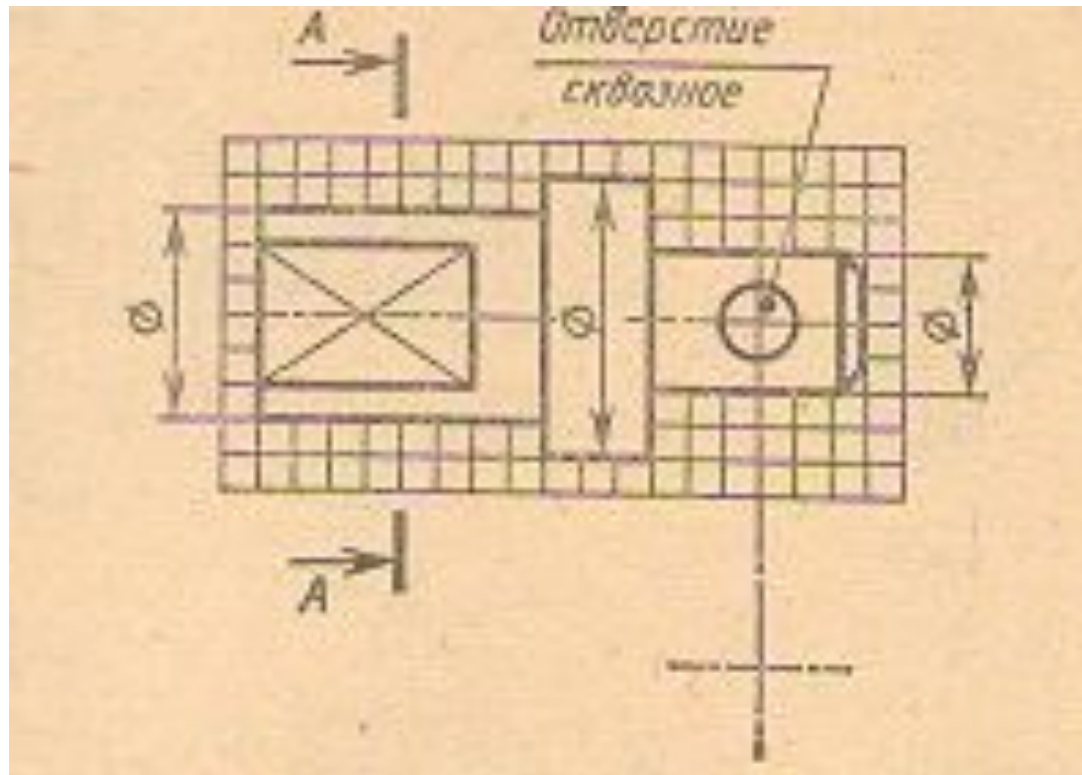


Рис. 2



Даны главное изображение и фигуры сечений. На главном изображении не дочерчены линии и конструктивные элементы детали. Руководствуясь приведенными изображениями, дочертите их.



Перечертите главный вид детали и выполните вынесенные сечения. Размеры определите по клеткам

Домашнее задание: приготовить альбомный лист для графической работы №12