

Показатели надежности электроснабжения

Вероятность безотказной работы или **функция надежности** $P(t)$ выражает вероятность того, что невосстанавливаемый объект не откажет к моменту времени наработки t . Показатель обладает следующими свойствами:

1. $P(0) = 1$ (предполагается, что до начала работы объект является безусловно работоспособным);

2. $\lim_{t \rightarrow \infty} P(t) = 0$ (предполагается, что объект не может сохранять свою работоспособность неограниченно долго);

3. $\frac{dP(t)}{dt} \leq 0$ предполагается, что объект не может после отказа спонтанно восстанавливаться (для систем, восстанавливаемых обслуживающим персоналом, этот показатель не используется).

Дополнение вероятности безотказной работы до единицы $Q(t) = 1 - P(t)$ называется **вероятностью отказа** или **функцией ненадежности**. Вероятность отказа $Q(t)$ — вероятность того, что случайное время до отказа меньше заданного времени t . Поэтому функция $Q(t)$ совпадает с функцией распределения времени до отказа $F(t)$:

$$Q(t) = F(t) = \int_0^t f(t) dt,$$

где $f(t)$ — функция плотности распределения времени до отказа.

Тогда

$$P(t) = 1 - Q(t) = 1 - \int_0^t f(t) dt = \int_t^{\infty} f(t) dt.$$

В результате испытаний можно определить $P(t)$ лишь приближенно, в виде статистической оценки, обозначаемой тильдой, т.е.

$$\tilde{P}(t) = \frac{N_0 - n(t)}{N_0},$$

где $n(t)$ – количество объектов, отказавших к моменту времени t , при их исходном количестве N_0 .

Плотность распределения наработки до отказа называют *частотой отказов*:

$$\alpha(t) = -\frac{dP(t)}{dt}.$$

Экспериментально частота отказов определяется как отношение числа отказавших объектов в единицу времени к первоначальному числу объектов при условии, что все вышедшие из строя объекты не восстанавливаются. Согласно этому определению

$$\tilde{\alpha} = \frac{n(\Delta t)}{N_0 \Delta t},$$

где $n(\Delta t)$ — число отказавших объектов в интервале времени от $t - \Delta t/2$ до $t + \Delta t/2$.

Средняя наработка до отказа \bar{T}_0 определяется как математическое ожидание времени до первого отказа:

$$\bar{T}_0 = M[t] = \int_0^{\infty} t f(t) dt = \int_0^{\infty} P(t) dt.$$

Средняя наработка до отказа является средним показателем и не отражает характер распределения времени до отказа.

По статистическим данным об отказах средняя наработка до первого отказа вычисляется по формуле

$$\bar{T}_0 = \frac{\sum_{i=1}^{N_0} t_i}{N_0},$$

где t_i – время безотказной работы i -го объекта.

Интенсивность отказов $\lambda(t)$ выражает интенсивность процессов возникновения отказов.

В начале периода функционирования системы на этапе обнаружения и исправления ошибок проектирования и производственных дефектов интенсивность отказов уменьшается со временем. Затем в течение большей части срока службы интенсивность потока отказов остается примерно постоянной, т.е. система может выйти из строя только из-за действия внезапных отказов. В конце срока службы она значительно увеличивается вследствие износа аппаратуры (рис. 1).

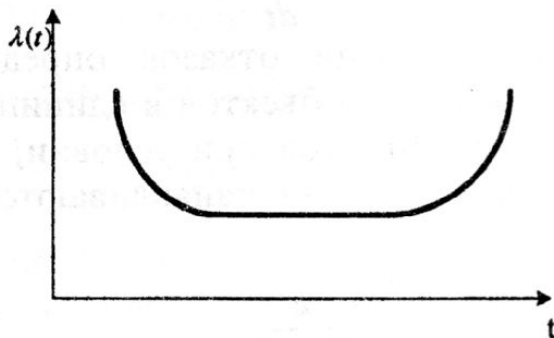


Рис. 1. Зависимость интенсивности отказов от времени

Статистическая интенсивность отказов определяется отношением числа отказавших объектов в единицу времени к среднему числу объектов, исправно работающих в данный отрезок времени.

$$\tilde{\lambda} = \frac{n(\Delta t)}{N_{cp} \Delta t},$$

где $N_{cp} = \frac{N_i + N_{i+1}}{2}$ — среднее число исправно работающих объектов в интервале Δt ; N_i — число объектов, исправно работающих в начале интервала Δt ; N_{i+1} — число объектов, исправно работающих в конце интервала Δt .

Вероятностная оценка этой характеристики находится из выражения

$$\lambda(t) = \frac{\alpha(t)}{P(t)}.$$

Взаимосвязь между показателями надежности

Что известно	$P(t)$	$Q(t)$	$f(t)$	$\lambda(t)$
$P(t)$	—	$1 - P(t)$	$-\frac{dP(t)}{dt}$	$-\frac{1}{P(t)} \cdot \frac{dP(t)}{dt}$
$Q(t)$	$1 - Q(t)$	—	$\frac{dQ(t)}{dt}$	$\frac{1}{1 - Q(t)} \cdot \frac{dQ(t)}{dt}$
$f(t)$	$\int_t^{\infty} f(t) dt$	$\int_0^t f(t) dt$	—	$\frac{f(t)}{\int_t^{\infty} f(t) dt}$
$\lambda(t)$	$e^{-\int_0^t \lambda(t) dt}$	$1 - e^{-\int_0^t \lambda(t) dt}$	$\lambda(t) e^{-\int_0^t \lambda(t) dt}$	—

Интенсивность отказов является основной количественной характеристикой надежности элементов. Если она известна, то можно найти все другие показатели надежности.

Показатели надежности восстанавливаемых систем

Время эксплуатации восстанавливаемых систем состоит из интервалов времени работы и интервалов времени восстановления, которые следуют друг за другом. Поэтому показатели надежности восстанавливаемых систем делятся на три группы: показатели безотказности, ремонтпригодности и комплексные.

В пределах отдельного интервала работы для восстанавливаемых систем справедливы все показатели безотказности, рассмотренные в предыдущем разделе [$P(t)$, $Q(t)$, $\alpha(t)$, $\lambda(t)$], если считать за начальный момент времени $t = 0$ начало интервала. Чтобы учесть факт отказа и восстановления системы, вводят параметр *потока отказов* $\omega(t)$. Параметром потока отказов называется отношение среднего числа отказов восстанавливаемого объекта за произвольно малую его наработку к значению этой наработки:

$$\omega(t) = \lim_{\Delta t \rightarrow 0} \frac{M[n(t + \Delta t)] - M[n(t)]}{\Delta t} = M'[n(t)],$$

где $M[n(t + \Delta t)]$, $M[n(t)]$ — математическое ожидание числа отказов за время $t + \Delta t$, t .

Статистически параметр потока отказов описывается выражением:

$$\omega(t) = \frac{n(t)}{N_0 \Delta t} = \frac{n_{cp}(\Delta t)}{\Delta t}.$$

В этом случае во время испытаний на надежность отказавшие объекты мгновенно заменяются новыми или восстановленными. Таким образом, в течение всего интервала Δt испытывается постоянное число объектов N_0 , а время восстановления не принимается во внимание.

Величина $\bar{T} = \frac{1}{\omega(t)}$ называется *средней наработкой на отказ* и характеризует среднее время между соседними отказами восстанавливаемого объекта.

Рассмотрим показатели ремонтпригодности. Время от начала ремонта до его окончания называется *временем восстановления* и является случайной величиной. Функцию распределения этой величины называют *вероятностью восстановления* $S(t)$. Это вероятность того, что объект будет восстановлен за время t .

Экспериментально величина $S(t)$ определяется по формуле

$$S(t) = \frac{N_{\text{в}}}{N_{\text{ов}}},$$

где $N_{\text{в}}$ – число объектов, восстановленных за время t ; $N_{\text{ов}}$ – число объектов, поставленных на восстановление.

Функция $S(t)$ с вероятностной точки зрения идентична функции $Q(t)$ и имеет те же свойства. Аналогично вводятся показатели: *частота восстановления* $\alpha_g(t)$ как плотность распределения времени восстановления и *интенсивность восстановления* $\mu(t)$ как условная плотность распределения времени восстановления при условии, что до момента времени t восстановление объекта не произошло

$$\alpha_g(t) = \frac{dS(t)}{dt}, \quad \mu(t) = \frac{\alpha_g(t)}{1-S(t)}.$$

Их статистические оценки следующие:

$$\alpha_g(t) = \frac{n_g(\Delta t)}{N_{об} \Delta t}, \quad \mu(t) = \frac{n_g(\Delta t)}{N_{г.ср} \Delta t},$$

где $n_g(\Delta t)$ – число объектов, восстановленных в интервале времени $(t - \Delta t/2, t + \Delta t/2)$; $N_{г.ср}$ – среднее число объектов, которые были неработоспособны в интервале $(t - \Delta t/2, t + \Delta t/2)$.

Среднее время восстановления T_g – математическое ожидание времени восстановления работоспособного состояния объекта

$$\bar{T}_g = \int_0^{\infty} t \alpha_g(t) dt = \int_0^{\infty} [1 - S(t)] dt.$$

По статистическим данным этот показатель определяется

$$\bar{T}_g = \frac{\sum_{i=1}^{N_{ог}} t_{ig}}{N_{ог}},$$

где t_{ig} – время восстановления i -го объекта.

Коэффициент готовности K_r — вероятность того, что объект окажется в работоспособном состоянии в произвольный момент времени t :

$$K_r = \frac{\overline{T_o}}{\overline{T_o} + \overline{T_n}}$$

По статистическим данным коэффициент готовности определяется отношением времени исправной работы объекта к сумме времен исправной работы и вынужденного простоя:

$$K_r = \frac{t_p}{t_p + t_n},$$

где t_p – суммарное время исправной работы объекта; t_n – суммарное время вынужденного простоя.

Коэффициент вынужденного простоя K_n – отношение времени вынужденного простоя к сумме времен исправной работы и вынужденных простоев изделия, взятых за один и тот же календарный срок.

Согласно определению

$$K_n = \frac{t_n}{t_n + t_p}$$

или, переходя к средним величинам

$$K_n = \frac{\overline{T_n}}{\overline{T_o} + \overline{T_n}}.$$

Коэффициент готовности и коэффициент вынужденного простоя связаны между собой зависимостью

$$K_n = 1 - K_r.$$

Пример 1. Система состоит из двух устройств. Вероятности безотказной работы каждого из них в течение времени $t = 100$ ч. равны: $p_1(100) = 0,95$; $p_2(100) = 0,97$. Справедлив экспоненциальный закон распределения надежности. Необходимо найти среднюю наработку до первого отказа системы.

Решение. Найдем вероятность безотказной работы системы по формуле:

$$P_c(t) = p_1(t) \cdot p_2(t).$$

Отсюда $P_c(100) = p_1(100) \cdot p_2(100) = 0,95 \cdot 0,97 = 0,92$.

Найдем интенсивность отказов системы. Для этого воспользуемся формулой:

$$P_c(t) = e^{-\lambda_c t}.$$

Тогда $P_c(100) = e^{-\lambda_c \cdot 100} = 0,92$. Из этого выражения найдем $\lambda_c \cdot 100$.

$$\lambda_c \cdot 100 = \ln 0,92 \approx 0,083 \text{ или } \lambda_c = 0,83 \cdot 10^{-3} \text{ (1/ч)}.$$

Среднее время наработки до первого отказа

$$\bar{T}_{o.c.} = \frac{1}{\lambda_c} = \frac{1}{0,83 \cdot 10^{-3}} = 1200 \text{ (ч)}.$$

Пример 2. В системах могут быть использованы только элементы, интенсивность отказов которых равна $\lambda_i = 10^{-5}$ 1/ч. Системы имеют число элементов $N_1 = 500$, $N_2 = 2500$. Требуется определить среднюю наработку до первого отказа и вероятность безотказной работы в конце первого часа $P_c(t)$.

Решение. Определим интенсивность отказов систем

$$\lambda_{c1} = N_1 \cdot \lambda_i = 500 \cdot 10^{-5} = 0,5 \cdot 10^{-2} \text{ (1/ч)},$$

$$\lambda_{c2} = N_2 \cdot \lambda_i = 2500 \cdot 10^{-5} = 0,025 \text{ (1/ч)}.$$

Тогда

$$P_{c1} = e^{-\lambda_{c1} \cdot t} = e^{-0,5 \cdot 10^{-2} \cdot 1} = 0,995,$$

$$P_{c2} = e^{-\lambda_{c2} \cdot t} = e^{-0,025 \cdot 1} = 0,975.$$

Среднее время наработки до первого отказа

$$\bar{T}_{o.c1} = \frac{1}{\lambda_{c1}} = \frac{1}{0,5 \cdot 10^{-2}} = 200 \text{ (ч)},$$

$$\bar{T}_{o.c2} = \frac{1}{\lambda_{c2}} = \frac{1}{0,025} = 40 \text{ (ч)}.$$

Пример 3. Система состоит из пяти приборов, вероятность исправной работы которых в течение времени $t = 100$ ч равны: $p_1(100) = 0,9996$; $p_2(100) = 0,9998$; $p_3(100) = 0,9996$; $p_4(100) = 0,999$; $p_5(100) = 0,9998$. Требуется определить частоту отказов системы в момент времени $t = 100$.

Предполагается, что отказы приборов независимы и для них справедлив экспоненциальный закон распределения надежности.

Решение. Вероятность безотказной работы системы

$$P_c(t) = \prod_{i=1}^5 p_i(t).$$

Так как система является высоконадежной (вероятности безотказной работы близки к единице), то вероятность безотказной работы системы можно вычислить по формуле

$$P_c(t) = 1 - \sum_{i=1}^5 q_i(t).$$

Определим вероятность отказа каждого блока:

$$q_1(100) = 1 - p_1(100) = 1 - 0,9996 = 0,0004,$$

$$q_2(100) = 1 - p_2(100) = 1 - 0,9998 = 0,0002,$$

$$q_3(100) = 1 - p_3(100) = 1 - 0,9996 = 0,0004 ,$$

$$q_4(100) = 1 - p_4(100) = 1 - 0,999 = 0,001 ,$$

$$q_5(100) = 1 - p_5(100) = 1 - 0,9998 = 0,0002 .$$

Тогда

$$P_c(100) = 1 - (0,0004 + 0,0002 + 0,0004 + 0,001 + 0,0002) = 0,9978 .$$

Интенсивность отказов системы найдем из выражения

$$P_c(t) = 1 - \lambda_c t ,$$

отсюда

$$\lambda_c = \frac{1 - P_c(t)}{t} .$$

Подставляя значения $P_c(100)$ и время $t = 100$ ч, получим

$$\lambda_c = \frac{1 - 0,9978}{100} = 2,2 \cdot 10^{-5} \text{ (1/ч)} .$$

Частота отказов

$$\begin{aligned} a_c(t) &\approx \lambda_c (1 - \lambda_c t) = \\ &2,2 \cdot 10^{-5} (1 - 2,2 \cdot 10^{-5} \cdot 100) = 2,195 \cdot 10^{-5} \text{ (1/ч)} . \end{aligned}$$

Расчет показателей надежности невосстанавливаемых резервированных систем

По теореме умножения вероятностей имеют место следующие выражения:

$$P_c(t) = 1 - Q_c(t) = 1 - q^{m+1}(t) = 1 - [1 - p(t)]^{m+1},$$

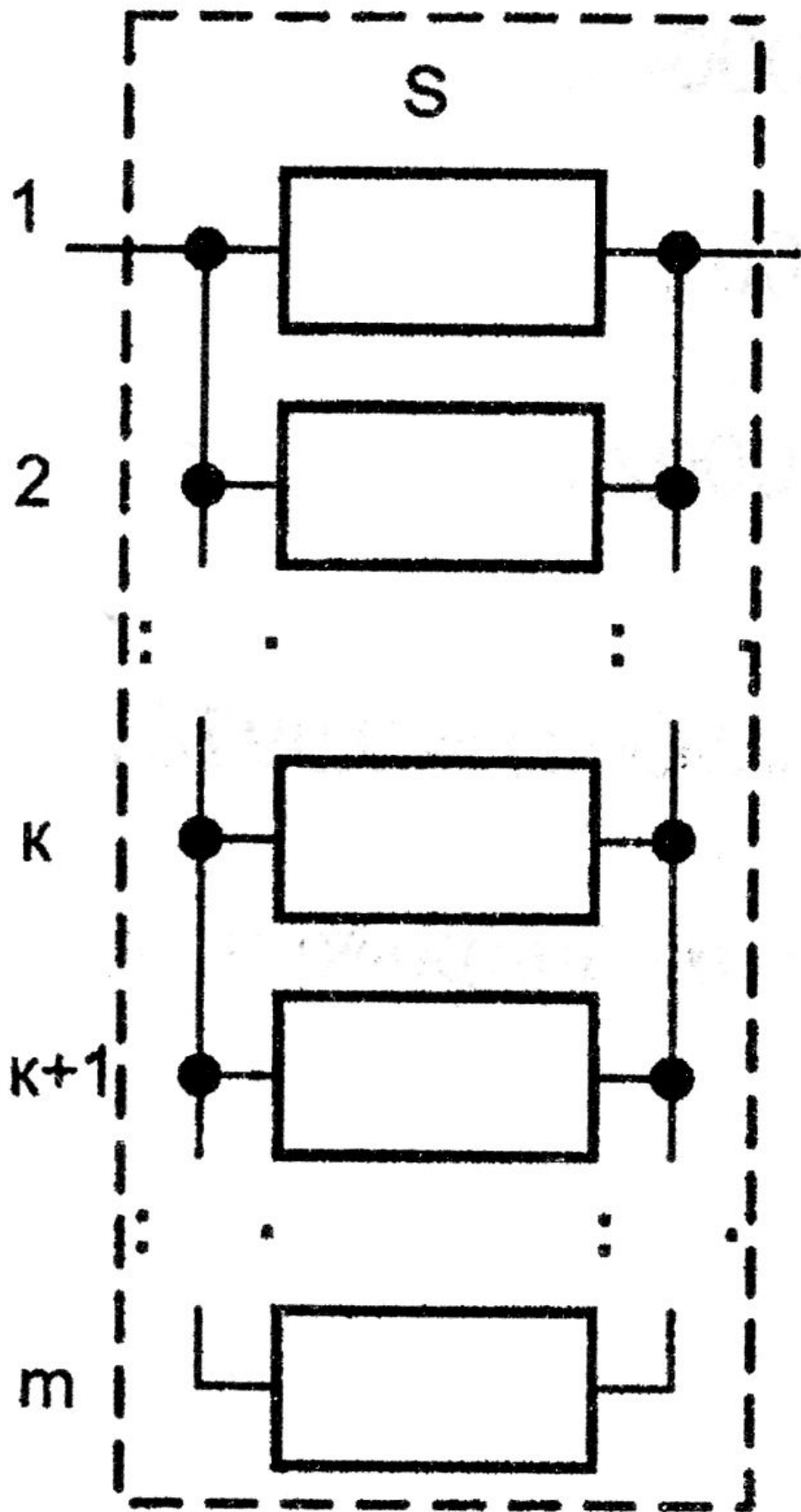
где $q(t)$, $p(t)$ – соответственно вероятности отказа и безотказной работы одного элемента.

Если для элементов справедлив экспоненциальный закон распределения надежности, то

$$P_c(t) = 1 - (1 - e^{-\lambda t})^{m+1}.$$

Для высоконадежных систем, у которых $\lambda t < 0,1$ и $e^{-\lambda t} = 1 - \lambda t$, имеем

$$P_c(t) = 1 - (\lambda t)^{m+1}.$$



Среднее время наработки до отказа резервированной системы:

$$\bar{T}_c = \int_0^{\infty} 1 - (1 - e^{-\lambda t})^{m+1} dt = \frac{1}{\lambda} \left(1 + \frac{1}{2} + \frac{1}{3} + \dots + \frac{1}{m+1} \right) = \bar{T}_o \sum_{i=0}^m \frac{1}{i+1},$$

где \bar{T}_o — среднее время наработки до отказа основной системы или любой из резервных систем.

Кроме m -кратного резервирования (m целое число) используют резервирование с дробной кратностью, которое называют логическим соединением « k из n ». Это означает, что система работоспособна, если работоспособны не менее k элементов.

Универсальным методом расчета надежности любой резервированной системы со сложной логической структурой является *метод полной группы событий*. В момент времени t состояние системы S может быть задано двоичным вектором $A(t) = [\mathcal{E}_1(t), \mathcal{E}_2(t), \dots, \mathcal{E}_n(t)]$, где $\mathcal{E}_i(t) = 1$, если в момент t i -й элемент работоспособен, и $\mathcal{E}_i(t) = 0$, если к этому моменту он уже отказал. Всего существует 2^n состояний, которые образуют полную группу событий. Пусть надо рассчитать вероятность безотказной работы $P(t)$ системы «2 из 3». Все возможные состояния этой системы приведены в табл. 3.1.

Состояния системы «2 из 3»

A_i	\mathcal{E}_1	\mathcal{E}_2	\mathcal{E}_3	S	R
A_0	0	0	0	0	$(1-p_1)(1-p_2)(1-p_3)$
A_1	0	0	1	0	$(1-p_1)(1-p_2)p_3$
A_2	0	1	0	0	$(1-p_1)p_2(1-p_3)$
A_3	0	1	1	1	$(1-p_1)p_2p_3$
A_4	1	0	0	0	$p_1(1-p_2)(1-p_3)$
A_5	1	0	1	1	$p_1(1-p_2)p_3$
A_6	1	1	0	1	$p_1p_2(1-p_3)$
A_7	1	1	1	1	$p_1p_2p_3$

В столбце R указаны вероятности событий A_i , причем сумма всех этих вероятностей равна 1. В результате появления событий A_i , система S может оказаться работоспособной в момент времени t ($S = 1$) или неработоспособной ($S = 0$).

Таблица задает некоторую функцию алгебры логики $S = f(\mathcal{E}_1, \mathcal{E}_2, \mathcal{E}_3)$. Таким образом, *надежность сложной системы есть функция алгебры логики от надежности ее элементов*. В данном примере эта функция есть известная мажоритарная функция. Очевидно, что вероятность безотказной работы системы будет равна сумме вероятностей тех событий A_i , для которых $S = 1$:

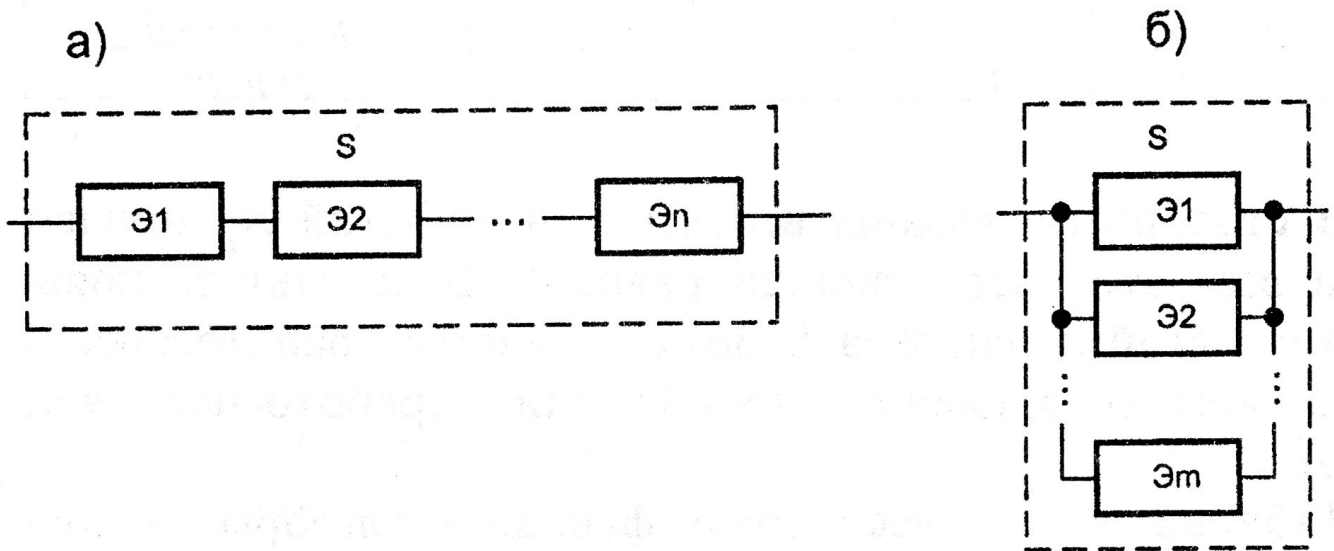
$$P(t) = \sum_1 R_i(t).$$

$$P(t) = R_3 + R_5 + R_6 + R_7 = (1-p_1)p_2p_3 + p_1(1-p_2)p_3 + p_1p_2(1-p_3) + p_1p_2p_3 = p_1p_2 + p_1p_3 + p_2p_3 - 2p_1p_2p_3.$$

Если все элементы структуры равнонадежны ($p_1 = p_2 = p_3 = p$), то

$$P(t) = 3p^2 - 2p^3.$$

Метод полной группы событий применим в любом случае, однако для систем с большим числом элементов он становится слишком громоздким из-за большого числа состояний. Задача упрощается для широкого класса систем с последовательно-параллельной структурой. В таких системах элементы соединяются только последовательно или параллельно. В таком случае применяют *метод преобразования структурной схемы (метод свертки)*, объединяя элементы в более крупные блоки и применяя формулы расчета для элементарных схем надежности (рис. 6).

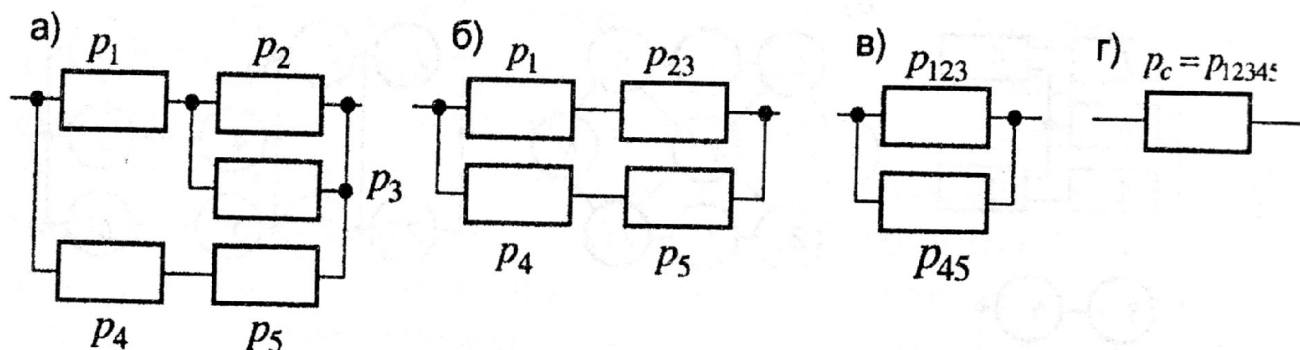


Для элементарных схем функции надежности соответственно равны

$$P_c(t) = \prod_{i=1}^n p_i \text{ — для последовательного соединения;}$$

$$P_c(t) = 1 - \prod_{j=1}^m (1 - p_j) \text{ — для параллельного соединения.}$$

Вероятность безотказной работы системы с последовательно-параллельной структурой, изображенной на рис. 7, а наиболее удобно выразить постепенным упрощением ее схемы. Заменяем сначала параллельные



подсистемы 2 и 3 новой подсистемой 23 (рис. 7, б). Тогда вероятность безотказной работы новой подсистемы

$$p_{23} = 1 - (1 - p_2)(1 - p_3).$$

Теперь заменим последовательные подсистемы 1 и 23 новой подсистемой 123 (рис. 5, в). Тогда вероятность безотказной работы этой подсистемы

$$p_{123} = p_1 p_{23}.$$

Далее заменим последовательные подсистемы 4 и 5 одной подсистемой 45 с вероятностью безотказной работы

$$p_{45} = p_4 p_5.$$

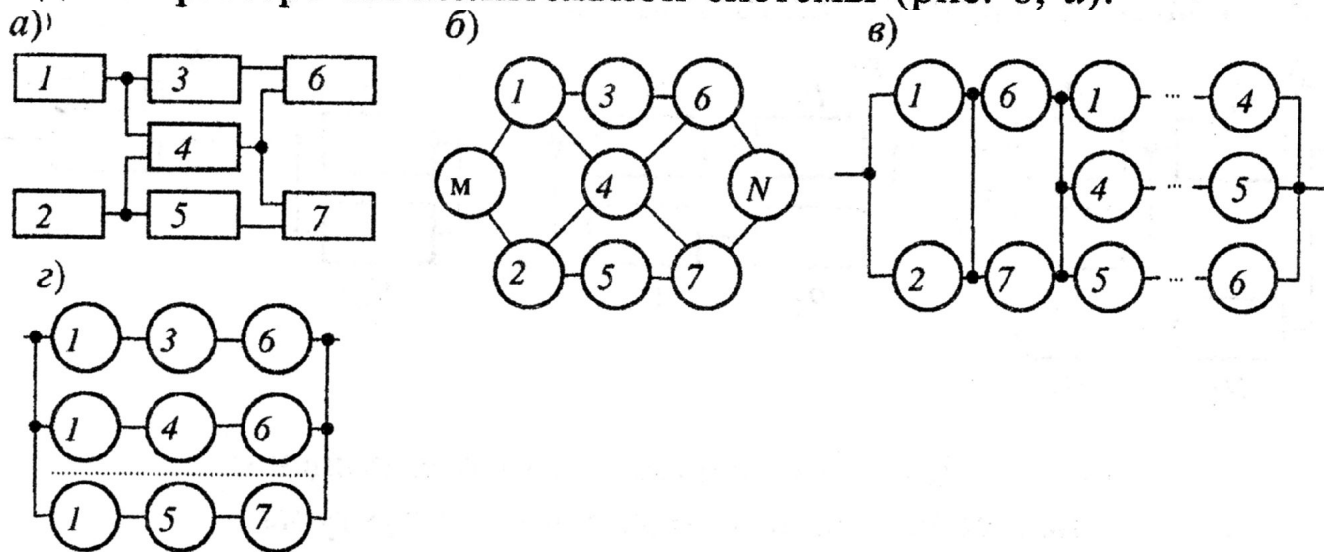
Наконец, заменив параллельные подсистемы 123 и 45 новой подсистемой 12345 (рис. 5, г) получим вероятность безотказной работы этой подсистемы

$$p_{12345} = 1 - (1 - p_{123})(1 - p_{45}),$$

что соответствует вероятности безотказной работы системы.

Часто не требуется знать точное значение вероятности безотказной работы, а достаточно только оценить эту вели-

чину снизу и сверху. Тогда можно применить приближенный метод минимальных путей и сечений. Рассмотрим этот метод на примере вычислительной системы (рис. 8, а).



Она состоит из вычислительных блоков 1, 2 (источники информации), 6, 7 (приемники информации) и трех устройств сопряжения 3 – 5. Система работоспособна, если существует путь передачи информации хотя бы от одного источника к одному, по крайней мере, приемнику. Структурная схема расчета надежности системы в виде графа представлена на рис. 8, б. Вершины графа соответствуют элементам системы, а дуги – связям между ними. Вершины M и N называют полюсами. Отказ элемента соответствует обрыву ребер, которые с ним связаны, а отказ всей системы соответствует нарушению связи между полюсами.

Множество элементов системы называется путем A , если при их исправности система работоспособна независимо от состояния других элементов. Им соответствуют все пути между полюсами в графе надежности. Путь называется минимальным, если никакое его подмножество не является путем. Граф (рис. 8, б) имеет шесть минимальных путей: 1-3-6, 1-4-6, 1-4-7, 2-4-6, 2-4-7, 2-5-7. Множество элементов системы называется сечением B , если отказ всех этих элементов приводит к отказу системы независимо от состояния других элементов. У минимального сечения никакое его подмножество не является сечением. Рассматриваемый граф имеет девять минимальных сечений: 1-2, 6-7, 1-4-5, 1-4-7, 2-3-4, 2-4-6, 3-4-5, 3-4-7, 4-5-6.

Нижняя граница надежности $P_n(t)$ определяется как вероятность безотказной работы гипотетической последовательно-параллельной системы, составленной из последовательно включенных групп элементов, соответствующих всем минимальным сечениям (рис. 8, в), а верхняя граница $P_v(t)$ – системы из параллельно включенных групп элементов, соответствующих всем минимальным путям (рис. 8, г). Таким образом,

$$P_v(t) = 1 - \prod_{i=1}^n [1 - P(A_i)] \quad P_n(t) = \prod_{j=1}^m P(B_j),$$

где n, m – число путей и сечений системы; $P(A_i), P(B_j)$ – соответственно вероятности событий A_i и B_j .