

Министерство науки и высшего образования Российской Федерации
Федеральное государственное бюджетное образовательное учреждение высшего образования
«Уфимский государственный нефтяной технический университет»

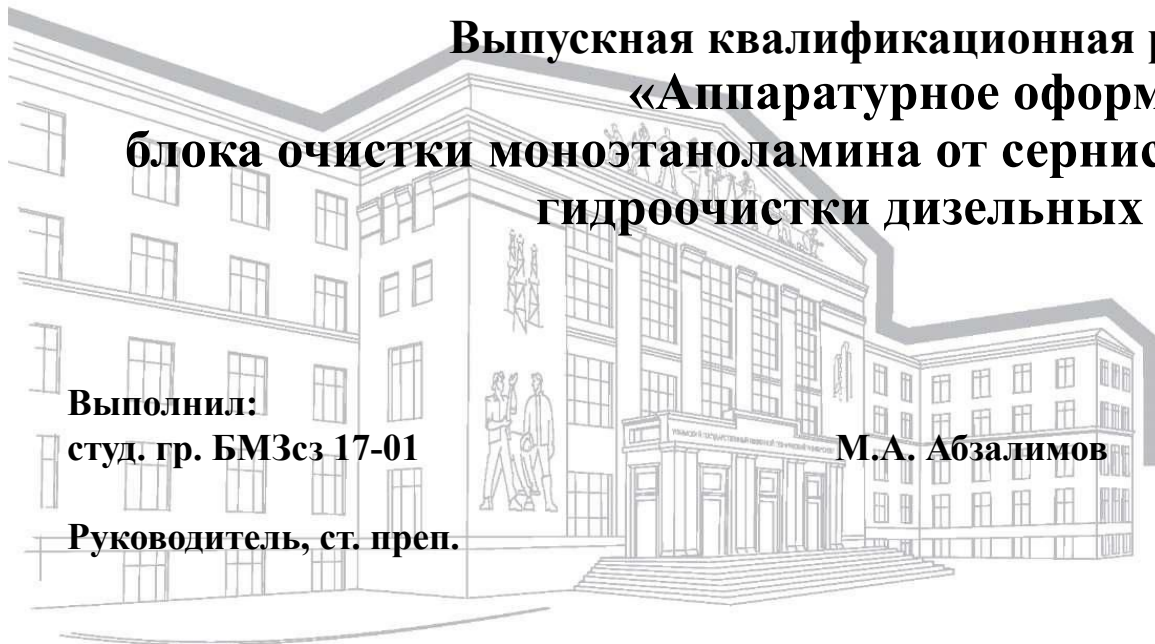
**Выпускная квалификационная работа на тему:
«Аппаратурное оформление
блока очистки моноэтаноламина от сернистых соединений установки
гидроочистки дизельных фракций»**

Выполнил:
студ. гр. БМЗсз 17-01

М.А. Абзалимов

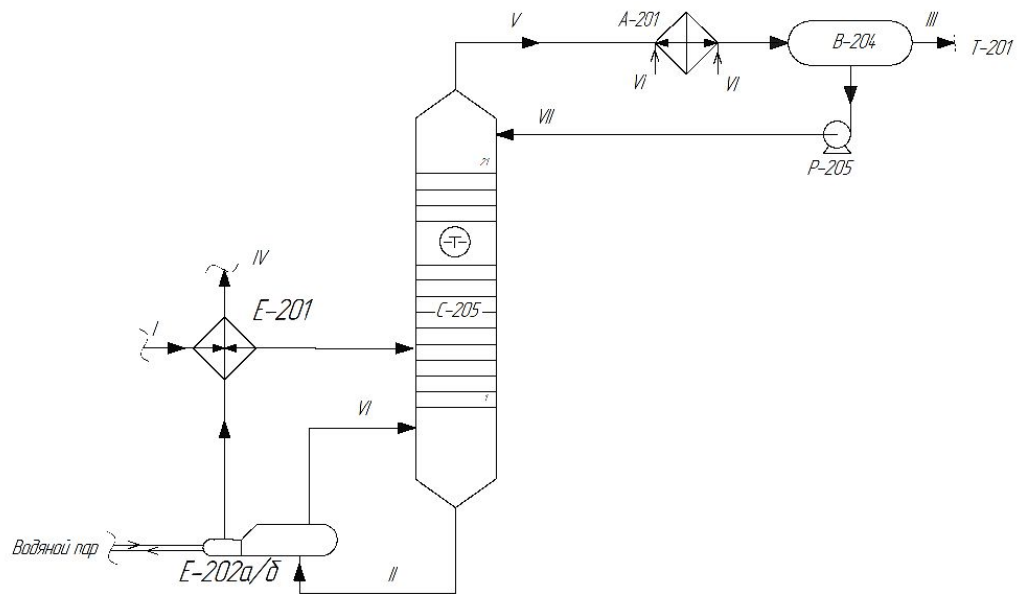
Руководитель, ст. преп.

З.Р. Мазина

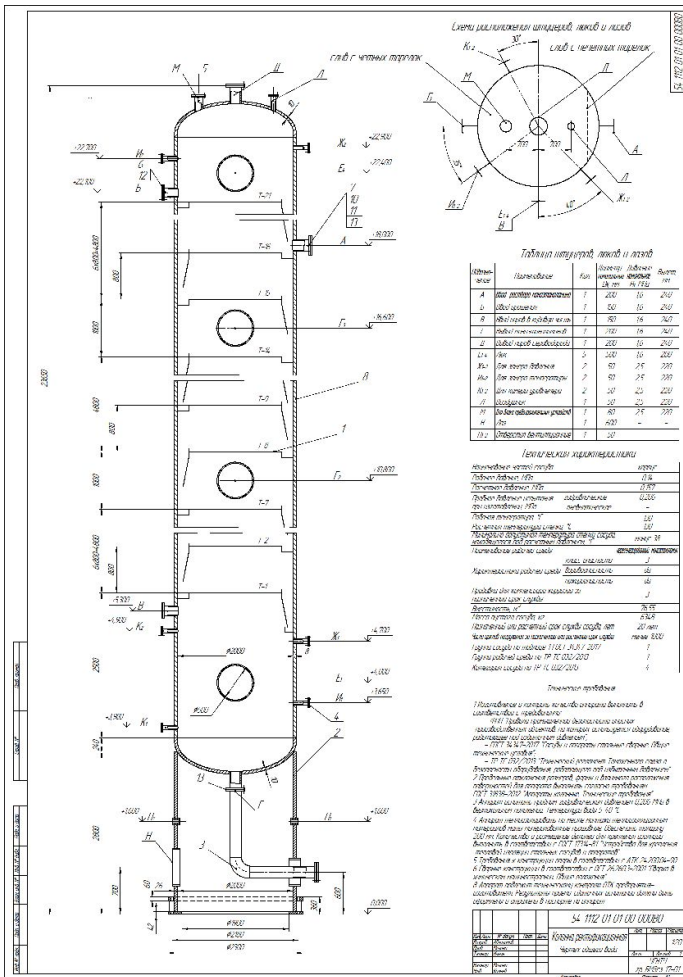


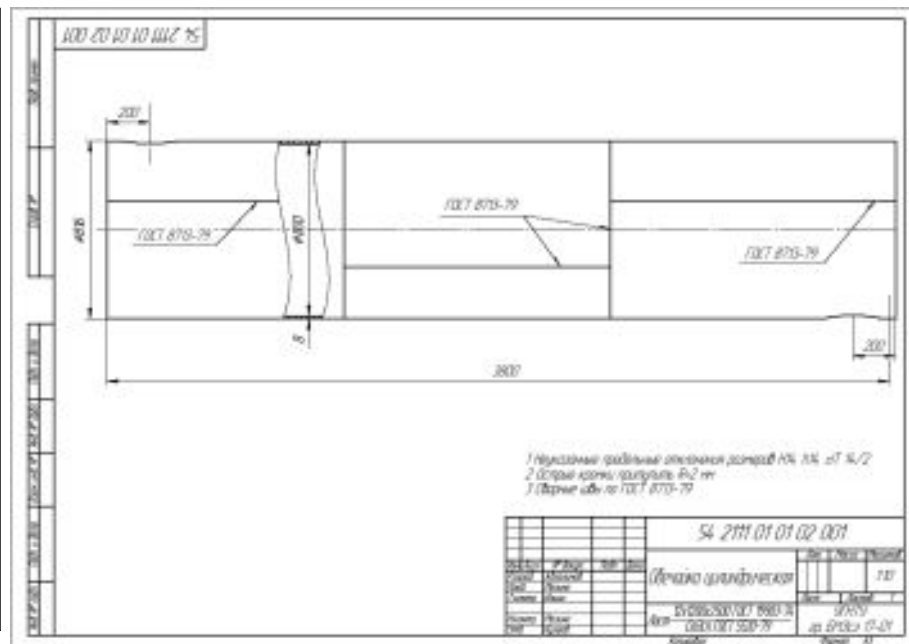
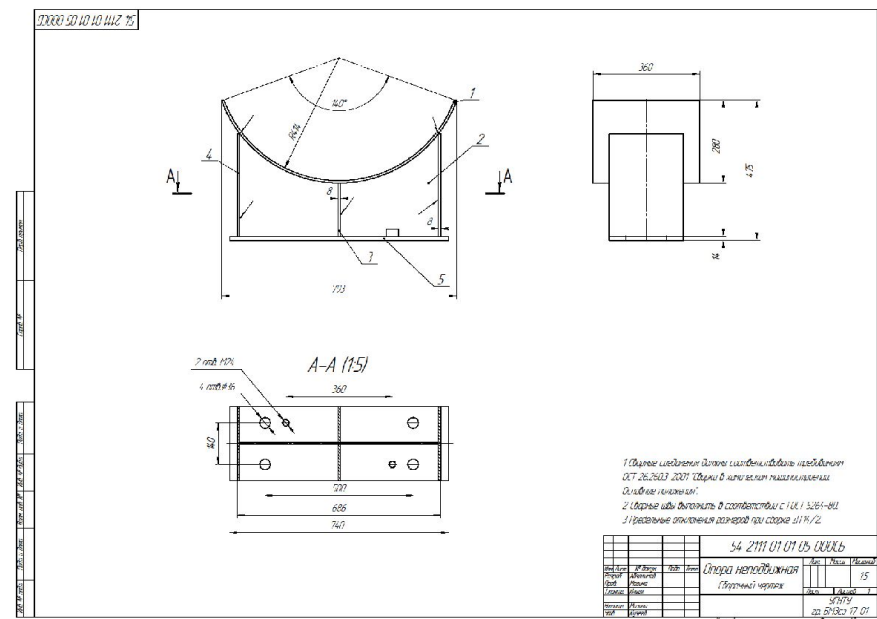


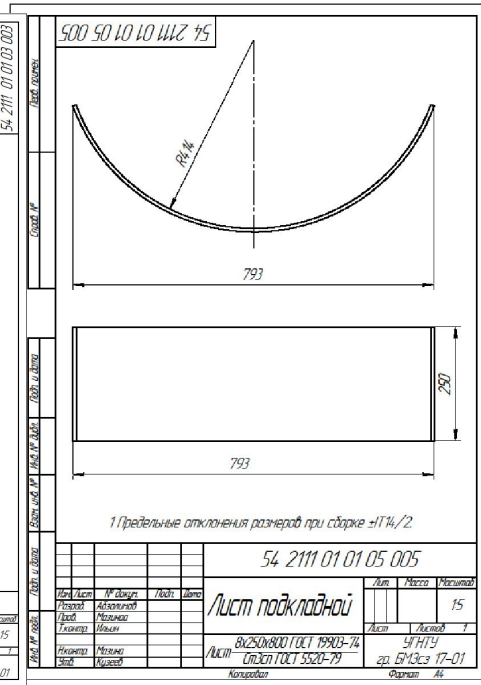
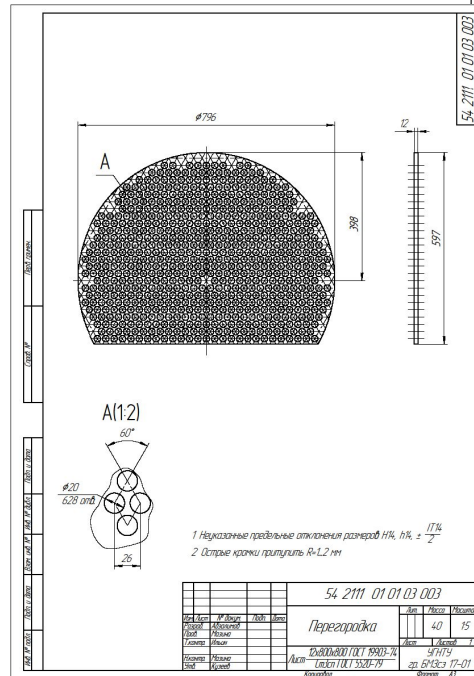
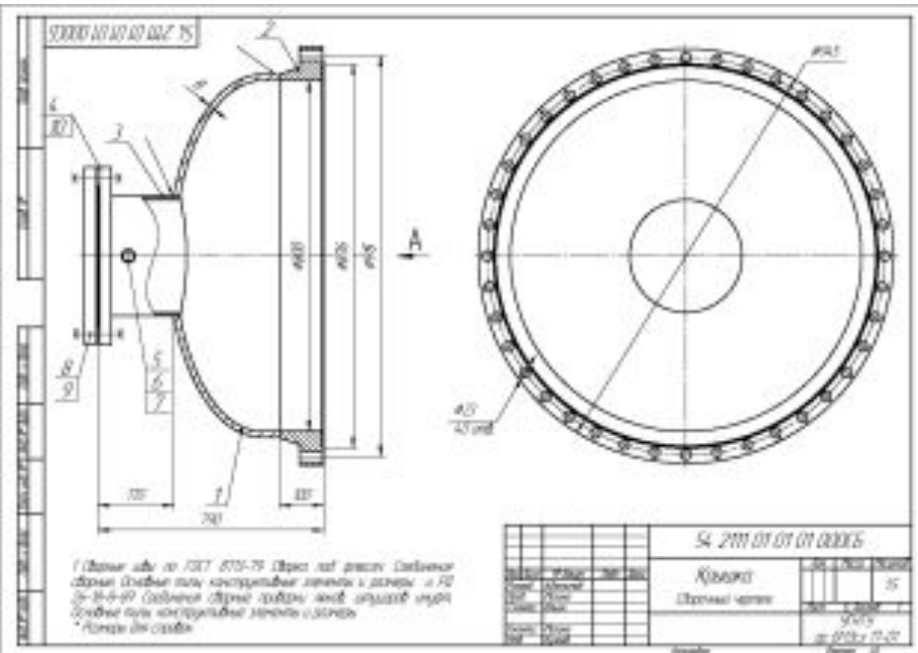
Принципиальная технологическая схема блока очистки моноэтаноламина от сероводородных соединений
установки гидроочистки дизельных фракций



I – обогащенный сероводородом моноэтаноламин; II – нерегенерированный моноэтаноламин;
III – отпаренный от сероводорода моноэтаноламин; IV – отрегенированный моноэтаноламин;
V – сероводород и пары воды, VI – одоротная вода, VII – низкоконцентрированный моноэтаноламин









Безопасность жизнедеятельности

В данном разделе рассмотрены основные опасные факторы эксплуатации установки гидроочистки дизельных фракций, разработаны мероприятия по обеспечению производственной безопасности и охраны труда, которые включают в себя:

- обеспечение взрывобезопасности и пожаробезопасности;
- защита от поражения электрическим током;
- обеспечение защиты от шума и вибрации;
- обеспечение защиты от высокого давления;
- обеспечение защиты от движущихся механизмов;
- обеспечение средствами индивидуальной защиты.



**УФИМСКИЙ ГОСУДАРСТВЕННЫЙ
НЕФТЯНОЙ ТЕХНИЧЕСКИЙ УНИВЕРСИТЕТ**
ОПОРНЫЙ ВУЗ РОССИЙСКОЙ ФЕДЕРАЦИИ

Экологичность проекта

В данном разделе рассмотрено воздействие на окружающую среду (загрязнение воды, почвы, атмосферы) от эксплуатации оборудования установки гидроочистки дизельных фракций, разработаны мероприятия.



**УФИМСКИЙ ГОСУДАРСТВЕННЫЙ
НЕФТЯНОЙ ТЕХНИЧЕСКИЙ УНИВЕРСИТЕТ**

ОПОРНЫЙ ВУЗ РОССИЙСКОЙ ФЕДЕРАЦИИ

Спасибо за внимание!