



Муниципальное автономное
общеобразовательное учреждение
лицей №28

Устройство контроля за поведением ребенка во время сна

Научные руководители:

Учитель физики

Дзюба Татьяна Владимировна

Учитель информатики

Кондратов Николай Викторович

Автор:

ученица 11 "Б" класса

Шестерякова Мария



Цель работы

Разработать на основе доступных компонентов и создать в условиях домашней мастерской особое сигнальное устройство, учитывая, что наилучшим способом дистанционного предупреждения, является мобильная связь.

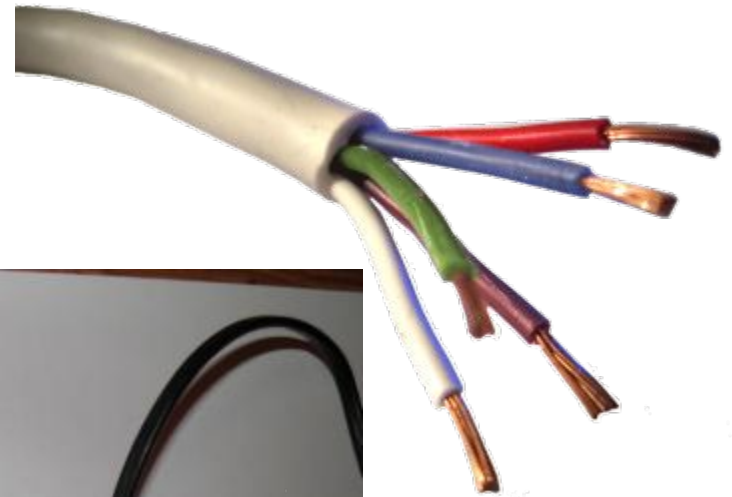
Задачи



1. Изучить устройство и принцип действия уже существующих устройств сигнализации, работающих на мобильной связи.
2. *Рассмотреть устройство и принцип действия бюджетных сотовых телефонов.*
3. Разработать схему и подробную инструкцию по изготовлению сигнального устройства с использованием широкодоступных компонентов.
4. *Собрать данную модель и провести практические испытания.*

Основные элементы устройства

1. Бюджетный сотовый телефон (с функцией «Быстрый вызов»);
2. Датчик движения;
3. Соединительные провода.



Детектор LX01.

Преимущества и недостатки

Недостатки

- Зона обнаружения: 120° ;
- Расстояние обнаружения: 12 м

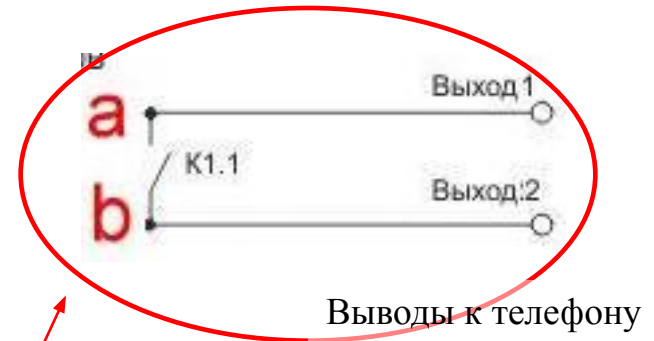
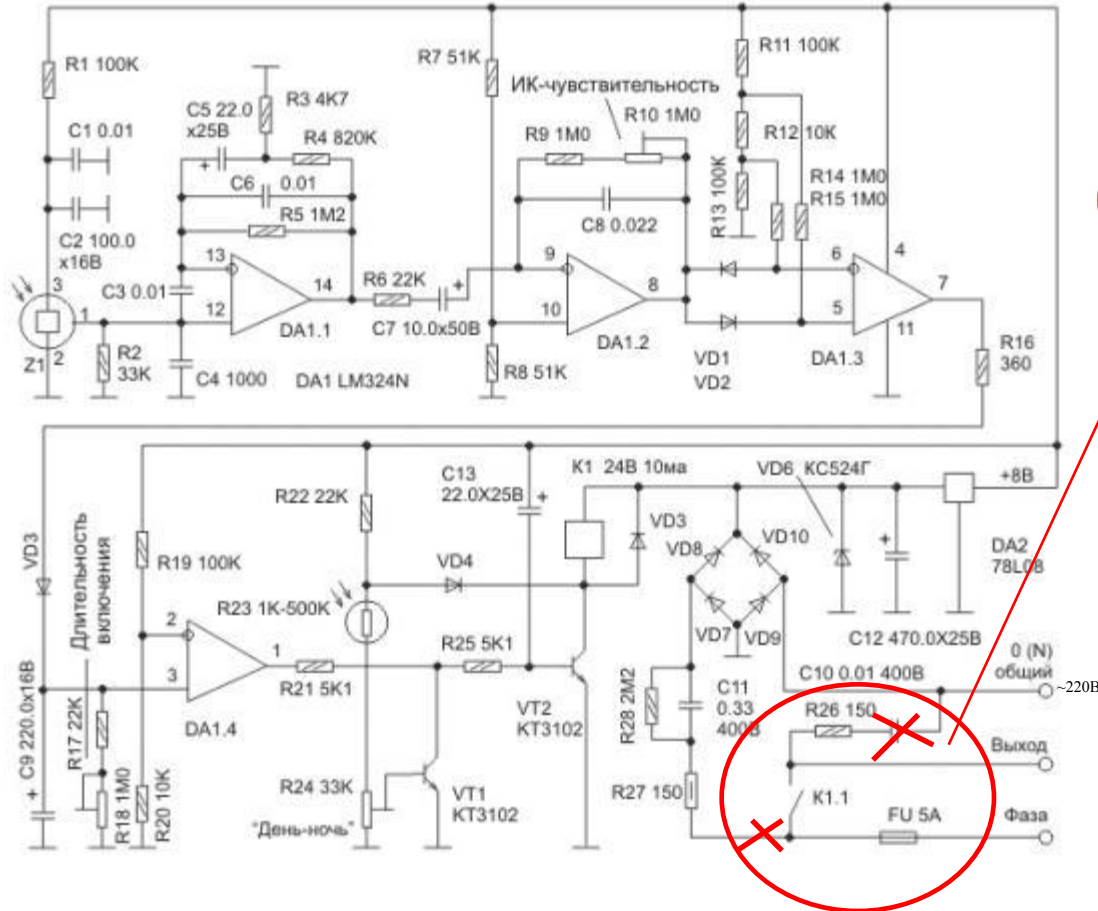
Преимущества

- Не нуждается в дополнительном блоке питания;
- Надежность;
- Невысокая цена;
- Простота переделки;
- Удобное крепление;
- Регулировка интенсивности задержки времени, освещенности и чувствительности вынесена на панель.

Последовательность выполнения работы

1. Отделение контактов реле датчика движения от высокого напряжения (220 В);
2. Соединение свободноразомкнутых контактов реле с контактами кнопки «вызова» телефона;
3. Доведение времени задержки датчика движения до пяти секунд.

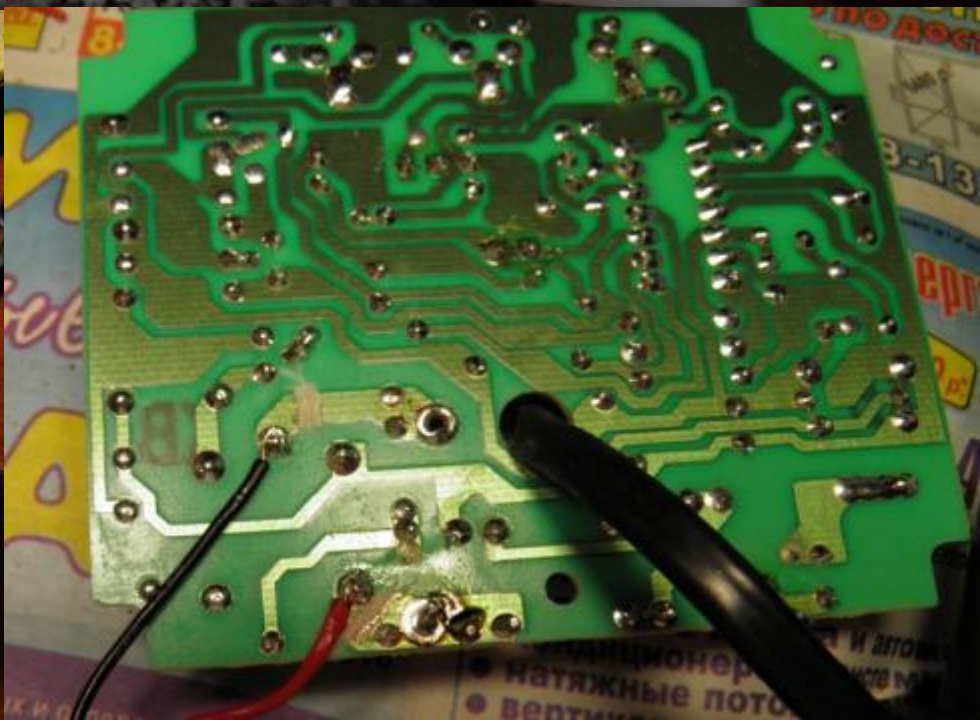
Схема электрическая принципиальная детектора LX01



Выводы к телефону



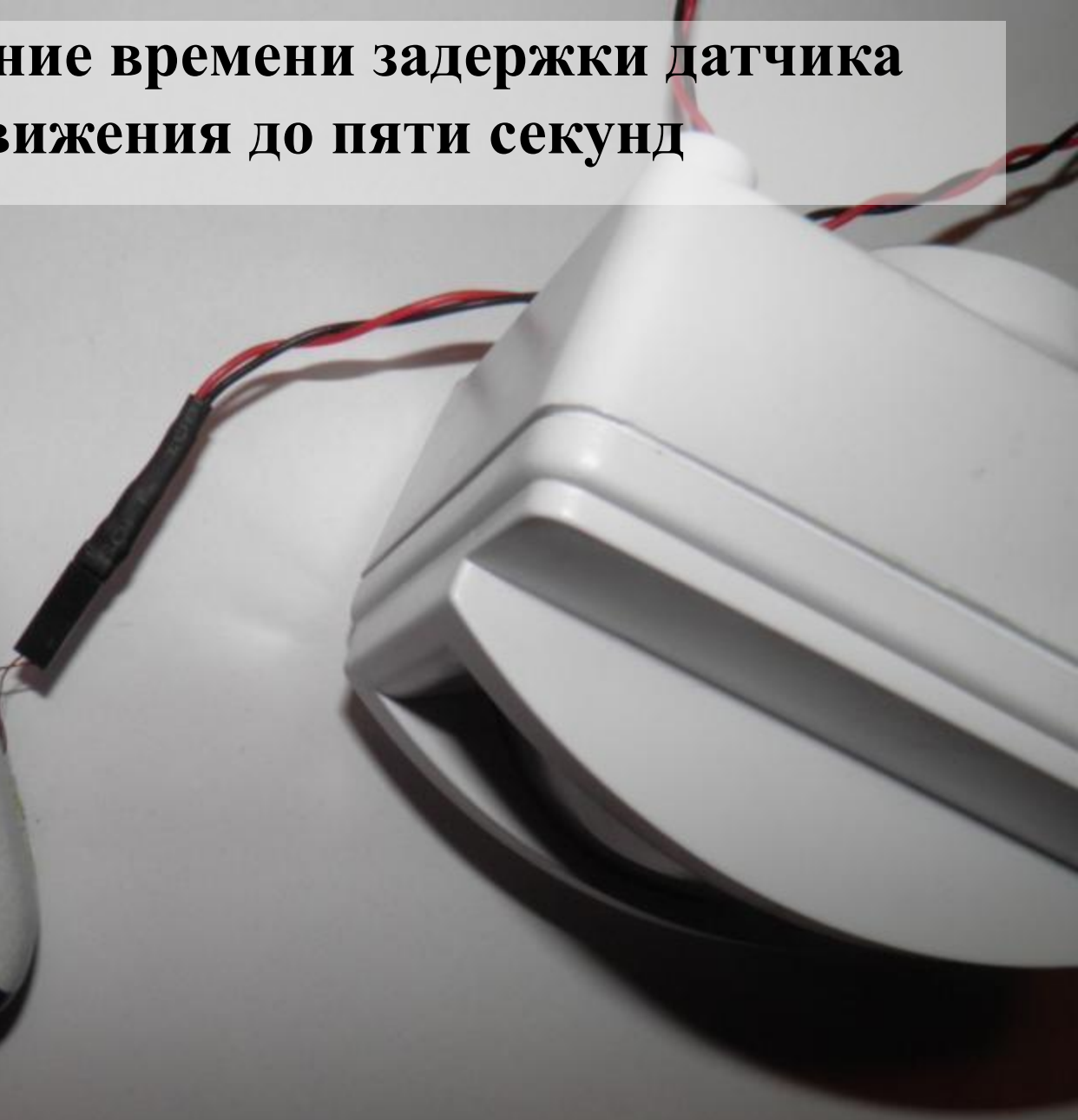
1. Отделение контактов реле датчика движения от высокого напряжения (220 В)



2. Соединение свободно разомкнутых контактов реле с контактами кнопки «вызова» телефона



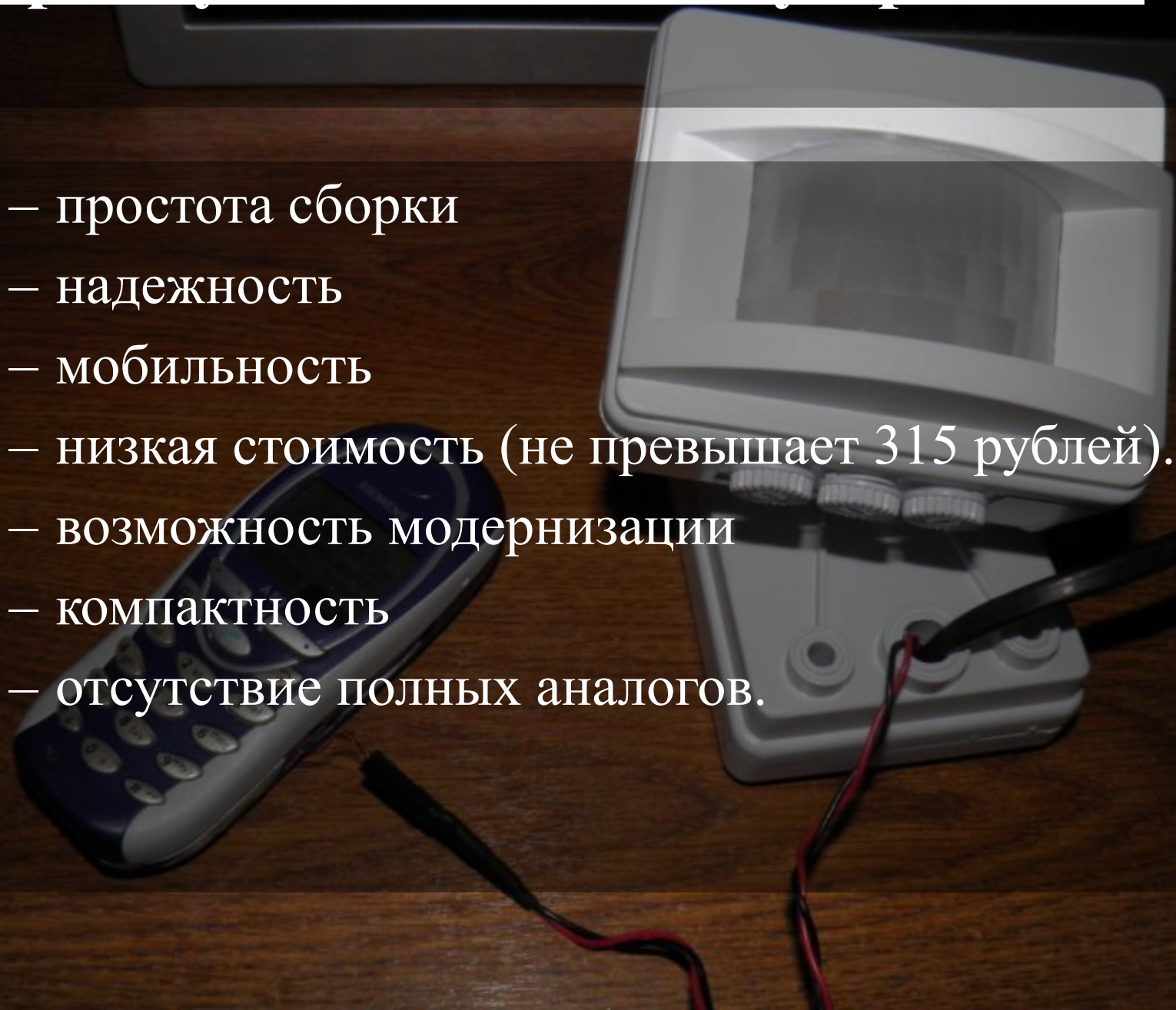
3. Доведение времени задержки датчика движения до пяти секунд





Преимущества данного устройства

- простота сборки
- надежность
- мобильность
- низкая стоимость (не превышает 315 рублей).
- возможность модернизации
- компактность
- отсутствие полных аналогов.





Спасибо за внимание!

Спасибо за внимание!

Функция «Быстрый вызов»

Для подачи вызова на любой номер телефона, достаточно «привязать» его к определенной номерной кнопке. Если удерживать эту кнопку в течении 3-х секунд, то телефон переходит в режим вызова по данному номеру.



Технические характеристики детектора LX01

- Зона обнаружения: 120°
- Расстояние обнаружения: 12 м
- Питание: 180-240В переменного тока
- Максимальная мощность нагрузки 1.2 кВт
- Выдержка времени включения: от 5 сек. до 10 мин.
- Диапазон регулировки светочувствительности: от 10 до 2000 люкс
- Рекомендуемая высота установки: 2 - 4 метра.
- Потребляемый ток, мА не более: 20
- Коммутируемый ток, А не более: 5
- Температура окружающего воздуха, °С: от -10 до +40

