

Интернет – банк данных о человеке: что там можно узнать и как это применить



Зачестный бизнес

<https://zachestnyibiznes.ru/>

Кадастровая стоимость недвижимости

<https://kadastr.ktotam.pro/>

Кадастровая стоимость

Республика Карелия, г Петрозаводск, пр-кт Первомайский, д 35, кв 12 (10:01:0030133:946)

 42.8 м²  квартира

1 820 121 ₽

Дата внесения стоимости: **18.10.2012**

Для получения официального документа (с ЭЦП Росреестра) по данному объекту, вы можете заказать выписку из ЕГРН.

Хотите узнать об изменении кадастровой стоимости или собственника этого объекта? Поставьте объект на мониторинг, и мы уведомим вас об этом.

[Заказать выписку ЕГРН](#)

[Поставить на мониторинг](#)



Получайте информацию о недвижимости в нашем Telegram боте [@ktotamprobot](#)

Найти

кадастровую стоимость...

Поиск должников на сайте судебных приставов

Банк данных исполнительных
производств на сайте ФССП

<http://fssprus.ru/iss/ip>

← Назад Сервисы / Банк данных исполнительных производств

Банк данных исполнительных производств

- Поиск физических лиц
- Поиск юридических лиц
- Поиск по номеру ИП
- Поиск по номеру ИД

Территориальные органы:*

Республика Карелия ▾

Фамилия:*

Имя:*

Отчество:

Дата рождения:

ДД.ММ.ГГГГ 

НАЙТИ

ВАШ КОНТРОЛЬ.

Объявление о начале конкурса научных работ, посвященных истории образования, развития и современной деятельности института судебных приставов в России и зарубежных странах



Федеральная служба судебных приставов

Официальный сайт ФССП России



Сообщить о коррупции:
(495) 870-69-96

Все телефоны

Территориальные органы

[О СЛУЖБЕ](#) [ДЕЯТЕЛЬНОСТЬ](#) [ДОКУМЕНТЫ](#) [КОНТАКТЫ](#) [ПРЕСС-СЛУЖБА](#) [ОБРАЩЕНИЯ](#) [СЕРВИСЫ](#) [ОТКРЫТАЯ СЛУЖБА](#) 🔍

[← Назад](#) Сервисы / Банк данных исполнительных производств

Банк данных исполнительных производств

Найдено записей: 11

Должник (физ. лицо: ФИО, дата и место рождения; юр. лицо: наименование, юр. адрес)	Исполнительное производство (номер, дата возбуждения)	Реквизиты исполнительного документа (вид, дата принятия, номер, наименование органа, выдавшего исполнительный документ)	Дата, причина окончания или прекращения ИП (статья, часть, пункт основания)	Сервис	Предмет исполнения, сумма непогашенной задолженности	Отдел судебных приставов (наименование, адрес)	Судебный пристав-исполнитель
ИВАНОВ ИВАН ИВАНОВИЧ 12.06.1980 185000, РОССИЯ, РЕСП. КАРЕЛИЯ, Г. ПЕТРОЗАВОДСК, ...	25861/15/10006-ИП от 21.06.2012 25861/15/10006-СД	Судебный приказ от 19.05.2005 № 2-753/2005 Постановление о взыскании исполнительского сбора МИРОВОЙ СУДЬЯ С/У № 1 Г.КОСТОМУКША		ОПЛАТИТЬ	Исполнительский сбор: 2000.00 руб.	ОСП по г.Костомукше 186930, Республика Карелия, г.Костомукша, ул.Ленина, д.17а	СЕМЕНОВА А. М. +88145974302 +7(81459)5-13-78
ИВАНОВ ИВАН ИВАНОВИЧ 12.06.1980 СССР, ГОР. ПЕТРОЗАВОДСК	26920/14/10006-ИП от 21.10.2014 25861/15/10006-СД	Исполнительный лист от 08.10.2014 № 037892958 Постановление о взыскании исполнительского сбора КОСТОМУКШСКИЙ ГОРОДСКОЙ СУД		ОПЛАТИТЬ	Задолженность по ИД: 249292.48 руб. Исполнительский сбор: 2000.00 руб.	ОСП по г.Костомукше 186930, Республика Карелия, г.Костомукша, ул.Ленина, д.17а	СЕМЕНОВА А. М. +88145974302 +7(81459)5-13-78

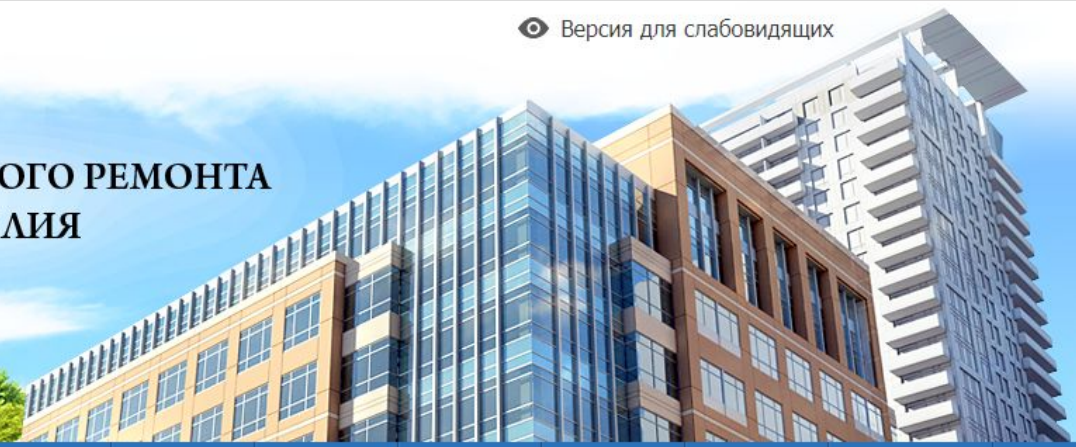
ВАШ КОНТРОЛЬ.

Когда мой дом будет
отремонтирован по программе
капремонта

<http://fondkr10.ru>



ФОНД КАПИТАЛЬНОГО РЕМОНТА РЕСПУБЛИКИ КАРЕЛИЯ



- НОВОСТИ
- О ФОНДЕ
- НОРМАТИВНЫЕ ДОКУМЕНТЫ ПО СИСТЕМЕ КАПИТАЛЬНОГО РЕМОНТА
- РЕГИОНАЛЬНАЯ ПРОГРАММА КАПИТАЛЬНОГО РЕМОНТА
- ИНФОРМАЦИЯ СОБСТВЕННИКАМ
- КОНКУРСНЫЕ ОТБОРЫ
- АУКЦИОНЫ
- ВОПРОСЫ, ОТВЕТЫ
- КОНТАКТНАЯ ИНФОРМАЦИЯ
- ДОМА В ПРОГРАММЕ
- ПОПЕЧИТЕЛЬСКИЙ СОВЕТ
- СМИ О НАС

Новости

- 03.10.18 [Фильм Министра России и АРОКР о системе капитального ремонта.](#)
- 02.10.18 [С 27 по 28 сентября 2018 года в городе Пермь состоялся Всероссийский съезд региональных операторов капитального ремонта общего имущества в многоквартирных домах.](#)
- 21.09.18 [КОНКУРС ПО ОТБОРУ КРЕДИТНЫХ ОРГАНИЗАЦИЙ](#)
- 10.09.18 [22 сентября - День единого приема граждан.](#)
- 21.08.18 [В соответствии с Постановлением](#)

[Главная](#) / [Новости](#)

Новости

- 03.10.2018 [Фильм Министра России и АРОКР о системе капитального ремонта.](#)
Видео к V Всероссийскому съезду региональных операторов капитального ремонта.
- 02.10.2018 [С 27 по 28 сентября 2018 года в городе Пермь состоялся Всероссийский съезд региональных операторов капитального ремонта общего имущества в многоквартирных домах.](#)
Организаторами V Всероссийского съезда выступили правительство Пермского края, Министерство строительства и жилищно-коммунального хозяйства Российской Федерации, Ассоциация региональных операторов капитального ремонта многоквартирных домов.
- 21.09.2018 [КОНКУРС ПО ОТБОРУ КРЕДИТНЫХ ОРГАНИЗАЦИЙ](#)
Фондом капитального ремонта Республики Карелия объявлен открытый конкурс по отбору российских кредитных организаций для открытия специальных счетов для формирования фонда капитального ремонта многоквартирных домов, расположенных на территории Республики Карелия.

 🔍

Контакты

📍 185031, г. Петрозаводск, наб. Варкауса, 1А
[Посмотреть на карте](#)

☎ (8142) 76-41-79

📠 (8142) 76-41-79

@ kaprem10_01@mail.ru

Горячая линия:
(8142) 76-41-70

Уважаемые граждане!
Убедительная просьба,



ПЕТРОЗАВОДСКИЙ ГОРОДСКОЙ СУД РЕСПУБЛИКИ КАРЕЛИЯ

185910, г. Петрозаводск,
ул. Красная, д. 33
Тел.: (814-2) 79-03-50, 79-03-45 (ф.)

развернуть

СУДЕБНОЕ ДЕЛОПРОИЗВОДСТВО TERRИТОРИАЛЬНАЯ ПОДСУДНОСТЬ

[ВЕРСИЯ ДЛЯ СЛАБОВИДЯЩИХ](#)

[Оставьте ваше мнение о сайте](#)

[Поиск текстов судебных решений](#)

> [ПОДАЧА ПРОЦЕССУАЛЬНЫХ ДОКУМЕНТОВ В ЭЛЕКТРОННОМ ВИДЕ](#)

> [О СУДЕ](#)

> [ОРГАНЫ СУДЕЙСКОГО СООБЩЕСТВА](#)

[Приветствие](#)

НОВОСТИ

- 31.10.2018 [Вынесен приговор в отношении двух граждан по обвинению в мошенничестве с квалифицирующими признаками](#)
- 30.10.2018 [Вынесен приговор в отношении сотрудника полиции по обвинению в злоупотреблении должностными полномочиями](#)
- 11.10.2018 [Конкурс для включения в](#)

Электронная почта суда:
petrozavodsky.kar@sudrf.ru

Приемная суда:

Приемная исков (ГПК РФ, КАС РФ):

в приемной суда, 1 этаж
понедельник - четверг с 09:00 до 12:30

Прием посетителей, обращений и документов по делам:

Сайт госзакупок

<http://www.zakupki.gov.ru>



Официальный сайт
ЕДИНОЙ ИНФОРМАЦИОННОЙ СИСТЕМЫ В СФЕРЕ ЗАКУПОК

ЗАКАЗЧИКАМ **ПОСТАВЩИКАМ**

Служба поддержки
24 8 495 811-03-33
8 800 333-81-11

[Обратная связь](#)
[Вопросы и ответы](#)

Ваш субъект РФ ?

Не выбран
[Сменить](#)

ВЕРСИЯ ДЛЯ СЛАВОВИДЯЩИХ

Личный кабинет

ПОИСК

21001045528 18 000053

С учётом Поиск по ключевым словам Строгое соответствие

ЗАКУПКИ

[КОНТРАКТЫ](#)

[ДОГОВОРЫ](#)

[ПЛАНЫ ЗАКУПОК \(44-ФЗ\)](#)

[ПЛАНЫ-ГРАФИКИ ЗАКУПОК \(44-ФЗ\)](#)
[ПЛАНЫ ЗАКУПОК \(223-ФЗ\)](#)

[ОБЯЗАТЕЛЬНЫЕ ОБЩЕСТВЕННЫЕ ОБСУЖДЕНИЯ ЗАКУПОК](#)

[РЕЕСТР ОРГАНИЗАЦИЙ](#)

Установленные параметры

[Уточнить параметры поиска](#)

[Расширенный поиск](#)

[Свернуть фильтр](#)

Закупки по:

Этап закупки:

Сортировать по: [Дате размещения](#) [Цене](#) [Релевантности](#)

Показывать по:

Поиск не дал результатов

[Свернуть](#)



Система торгов Сбербанк-АСТ



Единая электронная торговая площадка



Общероссийская система электронной торговли

ЗАКУПКА №0106500000318000549 - мебель для сидения,
преимущественно с деревянным каркасом, цена за 1 шт.

– 50 960 руб.



Вращающееся кресло на роликах.



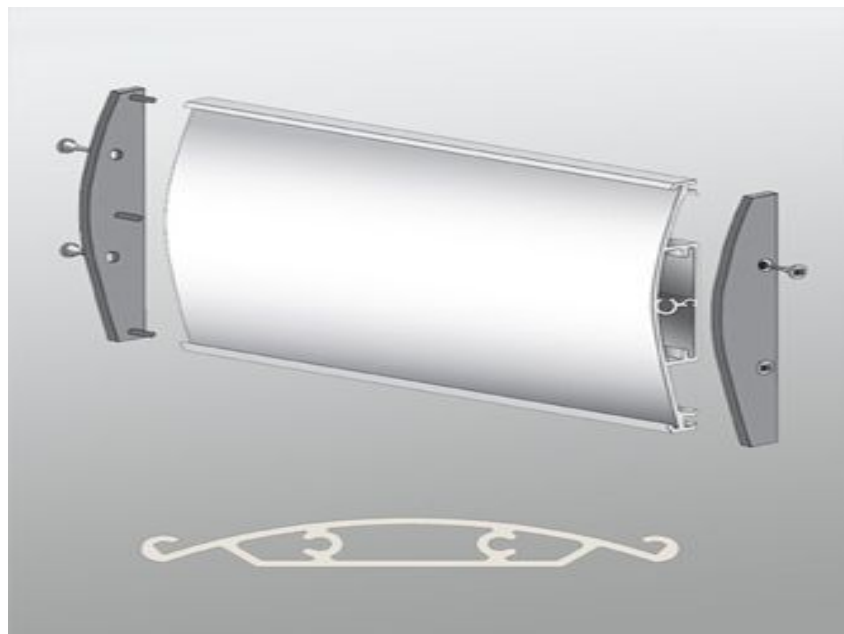
Спинка кресла должна иметь эргономичную форму с валиком под поясницу, повторяющую естественные анатомически изгибы тела и позволяющую поддерживать поясничный отдел в естественном положении.

Обивка спинки/сидения: кожа, цвет: тёмно-зелёный, однотонный.

поставка чистящих салфеток для экранов мониторов для нужд Администрации Петрозаводского городского округа – 24 866 руб.

поставка фотообъектива и фотосумки для обеспечения деятельности члена Совета Федерации от Республики Карелия - 74 000 руб.

Поставка информационных табличек – 968 руб. за шт.



Контракт № 2100104552818000053 - поставка
изделий народных художественных промыслов
признанного художественного достоинства

Цена – 74 000 руб.

СПЕЦИФИКАЦИЯ
на поставку изделий народных художественных промыслов
признанного художественного достоинства

Наименование, характеристика и количество поставляемого Товара:

№ п/п	Функциональные и качественные характеристики Товара	Кол-во, шт.	Цена за шт., руб.	Сумма, руб.
1. Костюм народный мужской	Костюм народный мужской из серого грубого льна: 1) Косоворотка «Конь» (номер модели 40-00), вышивка по низу, груди, рукавам, вороту, по поясу. 2) Головной убор «Бандана» с вышивкой, (номер модели 20-04)	1	25 000	25 000,00
2. Рубаха мужская	Рубаха мужская «Лошадки» (номер модели 5-13), лен серый, вышивка в два цвета (красным, белым)	14	3 500	49 000,00
ИТОГО:				74 000,00

Поставщик:
Директор ООО «Карельские узоры»



Н.Н. Алехина

Заказчик:
Первый заместитель Руководителя
Администрации Главы Республики Карелия



Брун Г.Т.



[на главную](#) | [карта сайта](#) | [написать письмо](#)

КАРЕЛЬСКИЕ УЗОРЫ



[Главная](#) | [Образцы продукции](#) | [Историческая справка](#) | [Прайс](#) | [Контактная информация](#)

Новости

11.11.13

Открытие сайта!

Сегодня открыт новый сайт нашей компании.

[Подробнее](#)

[Архив новостей](#)



Главная

Основанная в 1929 году фабрика "Карельские узоры" - одно из крупных предприятий Народных художественных промыслов на Северо-западе России, выпускающее изделия из льна с традиционной вышивкой:

- столовое бельё: скатерти разных размеров и назначений;
- полотенца, рушники, салфетки, фартуки;
- постельное бельё: свадебное, юбилейное, нарядное;
- платья, сарафаны детские и взрослые из льна;
- наборы для кухни (шторы, грелки, прихватки, мешочки и др.);
- блузы из льна с вышивкой;
- костюмы в народном стиле для коллективов художественной самодеятельности;
- гербы, знамена, флаги, выпелы, фирменные нашивки по эскизу заказчика;
- косоворотки мужские, женские и детские;
- одеяла лоскутные на синтепоне;
- подушки диванные;
- головные уборы;

Контакты

2013 © Карельские узоры

**Производство изделий
Постоянно действующая
выставка-ярмарка**

186350, Республика Карелия,
г. Медвежьегорск,
ул. М.Горького,35
тел.: 8-(81434) 5-27-03, 5-76-91
e-mail: rushniki@onego.ru



1	53-93	92-116, 176	1700	Косоворотка с поясом, лён серый, белый, цветной. Вышивка тамбуром «Орел» - символ мужества или вышивка «Конь».
	40-00	с 120/186	2500	
		60-92/176	2000	

2	20-04		350	Головной убор женский, мужской – «бандана», ткань лен
---	-------	--	-----	---