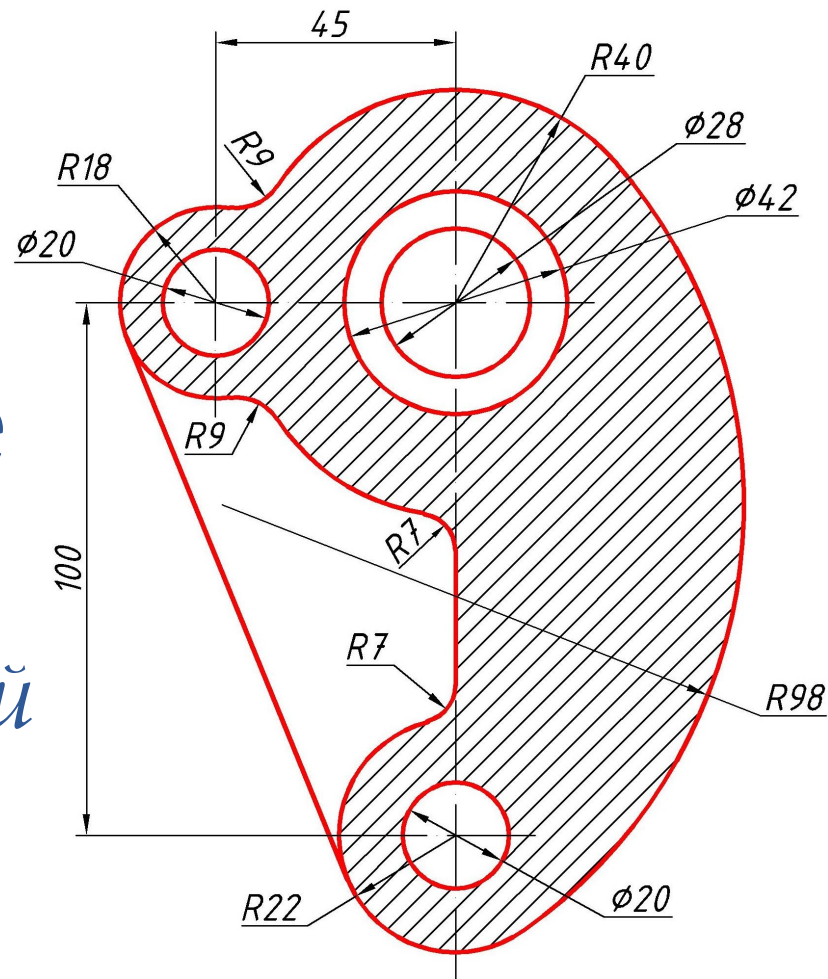


# Проектирование в AutoCAD: *построение сопряжений*

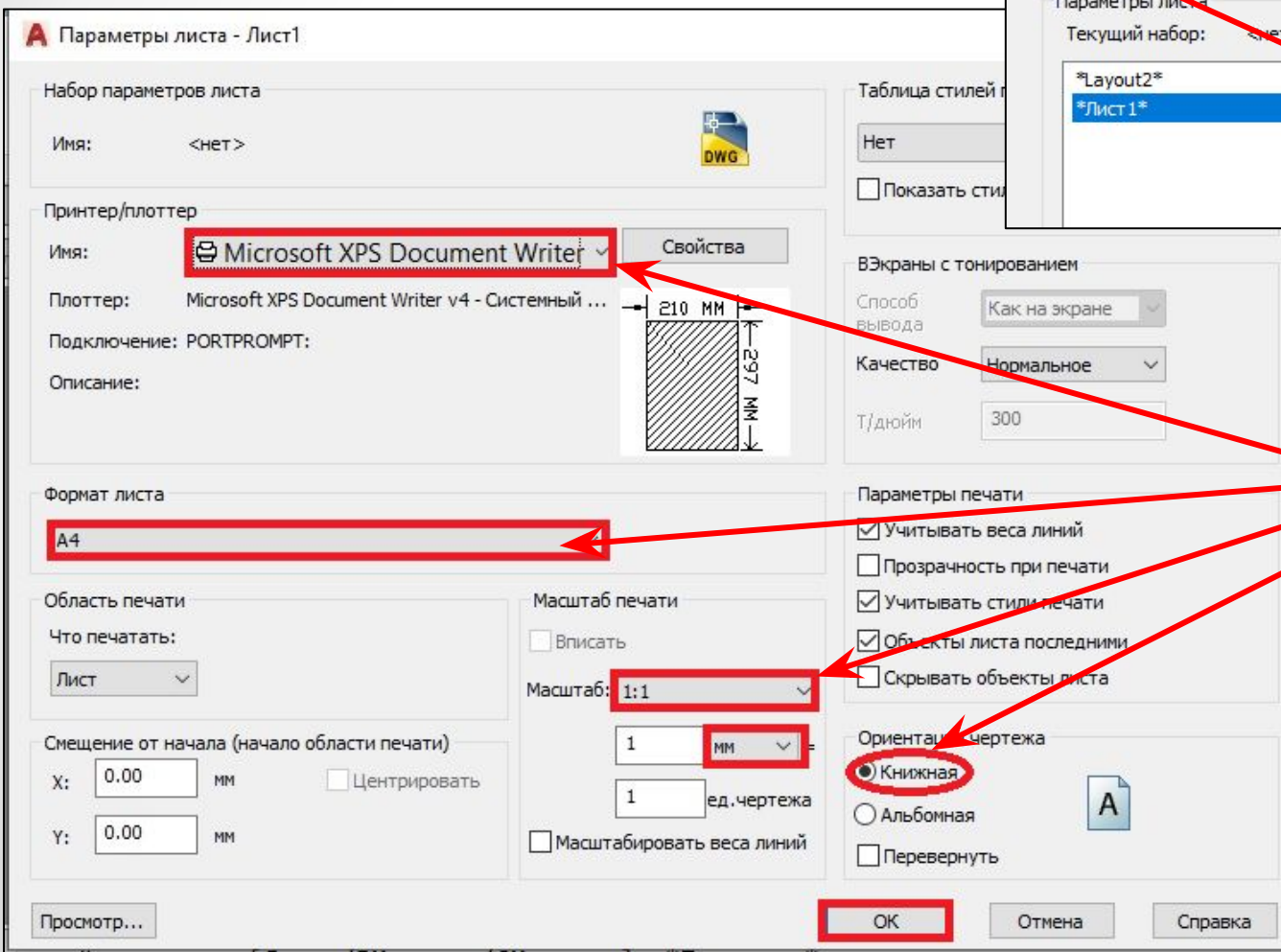
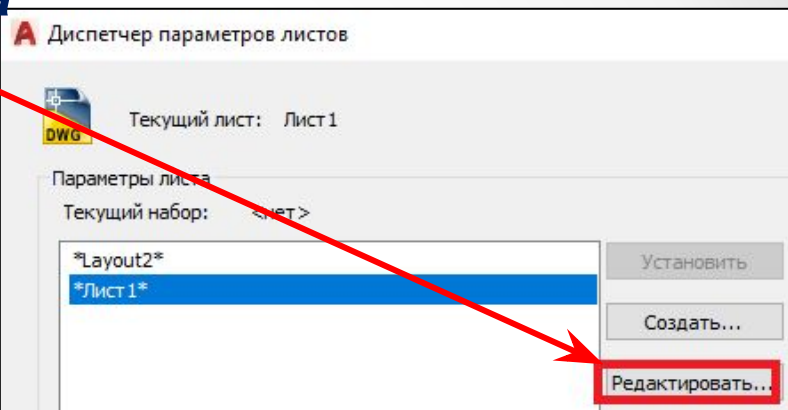


Разработчик: ст. преп. каф. ИГ ВятГУ Пахарева И.В., 2020 г.

# Настройка формата листа

Щёлкнуть правой кнопкой мыши по ярлычку листа

Выбрать → Диспетчер параметров листов...



Настроить параметры листа

# Создание и настройка слоёв



**Открыть диспетчер  
свойств слоёв**

**Создать слои**

**Выполнить настройки  
слоёв**

С	Имя	Вкл	Заморозить	Замороженный на ВЭ	Блокир...	П. Цвет	Цвет ВЭ	Тип линий	Тип линий ВЭ	Вес линий	Вес линий ВЭ
	0	☑	☀	🔒	🔒	■ белый	■ белый	Continuous	Continuous	— По ум...	— По умо...
	Defpoints	☑	☀	🔒	🔒	■ белый	■ белый	Continuous	Continuous	— По ум...	— По умо...
	Модель	☑	☀	🔒	🔒	■ белый	■ белый	Continuous	Continuous	— По ум...	— По умо...
	Оси	☑	☀	🔒	🔒	■ белый	■ белый	ACAD_ISO04W100	ACAD_ISO04W100	— По ум...	— По умо...
	Построения	☑	☀	🔒	🔒	■ фиол...	■ фиол...	Continuous	Continuous	— По ум...	— По умо...
✓	Размеры	☑	☀	🔒	🔒	■ белый	■ белый	Continuous	Continuous	— По ум...	— По умо...
	Свет	☑	☀	🔒	🔒	■ белый	■ белый	Continuous	Continuous	— По ум...	— По умо...
	Текст	☑	☀	🔒	🔒	■ белый	■ белый	Continuous	Continuous	— По ум...	— По умо...
	Толстые	☑	☀	🔒	🔒	■ белос...	■ белос...	Continuous	Continuous	■ 1.00 мм	■ 1.00 мм
	Тонкие	☑	☀	🔒	🔒	■ белый	■ белый	Continuous	Continuous	— По ум...	— По умо...
	Штриховка	☑	☀	🔒	🔒	■ белый	■ белый	Continuous	Continuous	— По ум...	— По умо...

Текущий слой: Размеры

Поиск слоя

ДИСПЕТЧЕР СВОЙСТВ СЛОЕВ

Все: отображается слоев — 11, всего слоев — 11

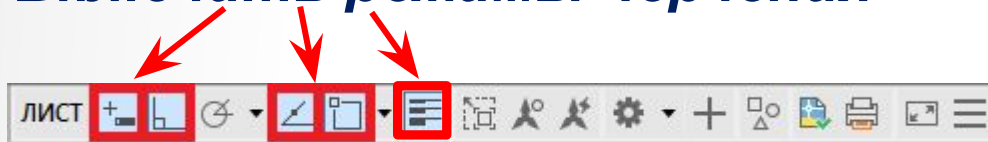
# Вычерчивание осей



Выбрать  
слой **Оси**



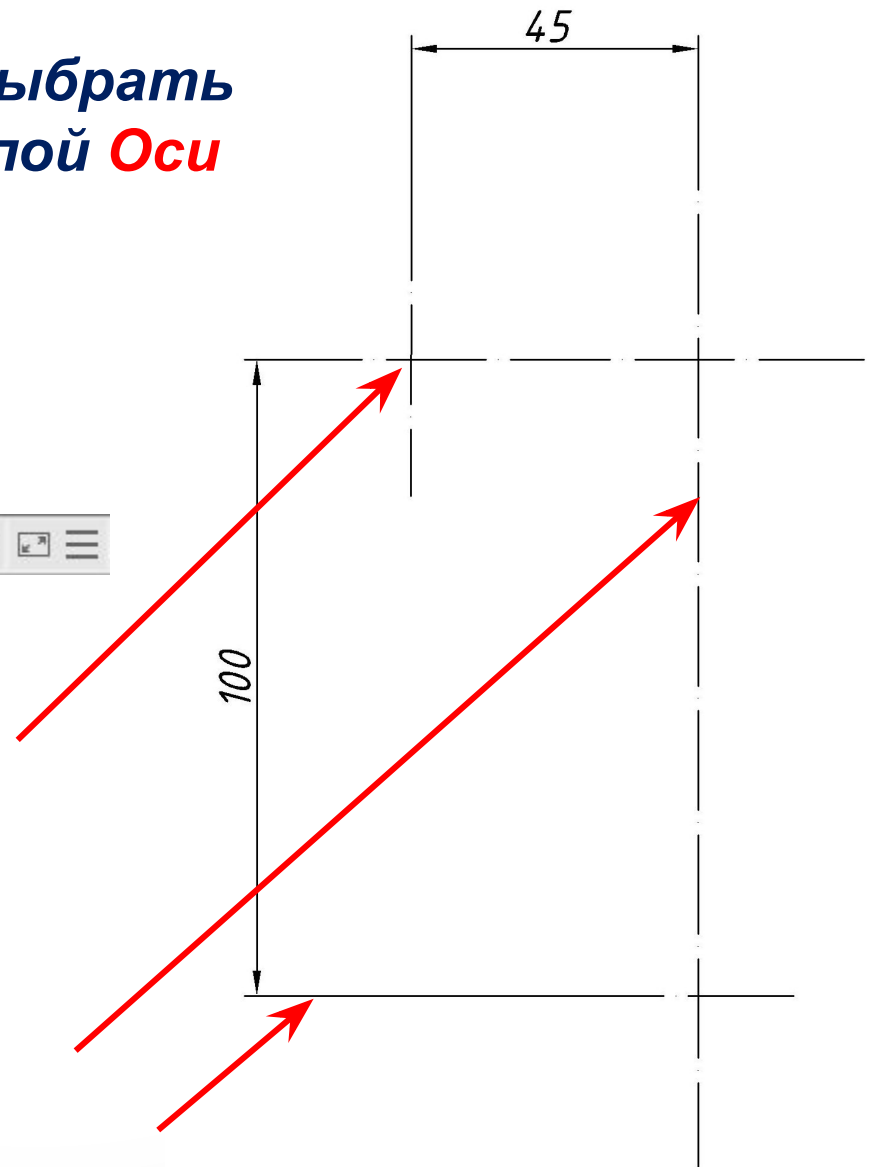
Включить режимы черчения



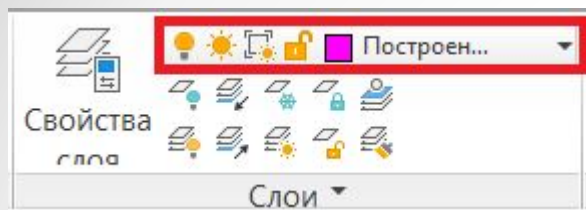
Произвольно  
вычертить  
2 пересекающихся  
оси

В режиме отслеживания  
вычертить:

- вертикальную ось с  
• отступом **45**;



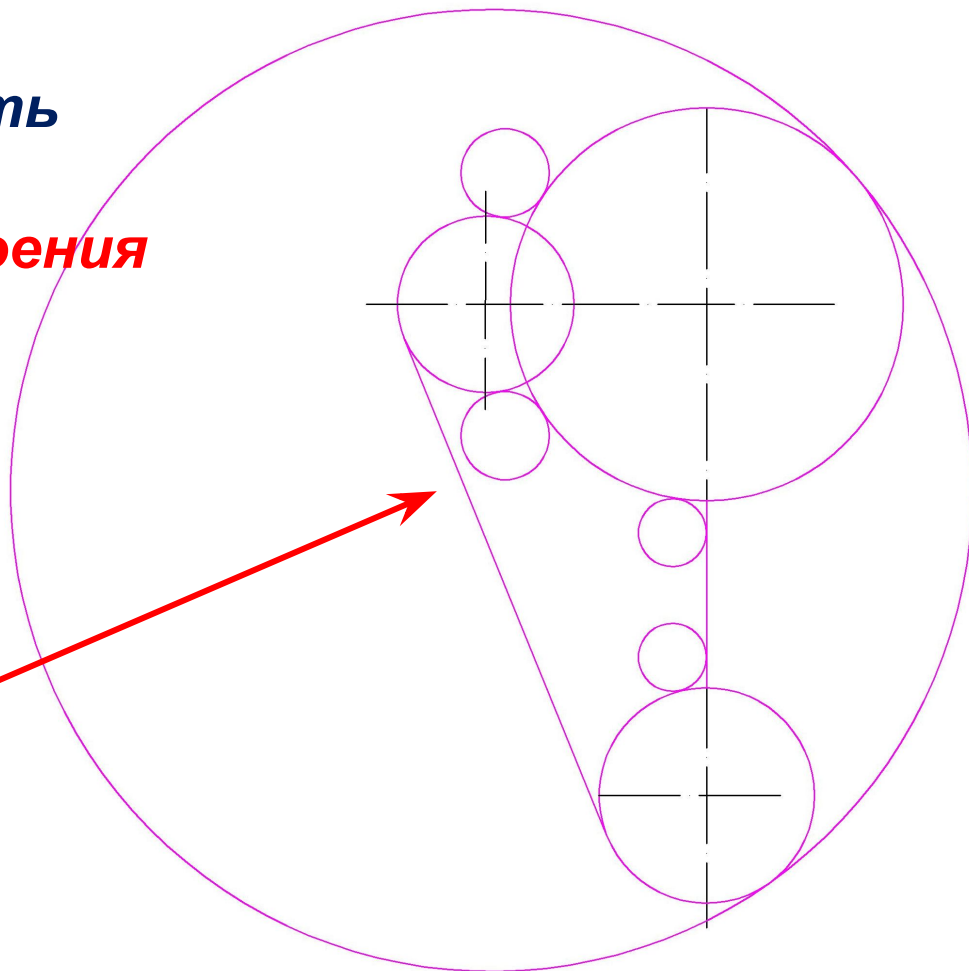
# Вычерчивание вспомогательных построений



**Выбрать  
слой  
Построения**



**Пользуясь  
режимами привязки,  
отслеживания  
вычертить  
согласно размерам  
задания линии  
вспомогательных  
построений**



# Обводка контура детали

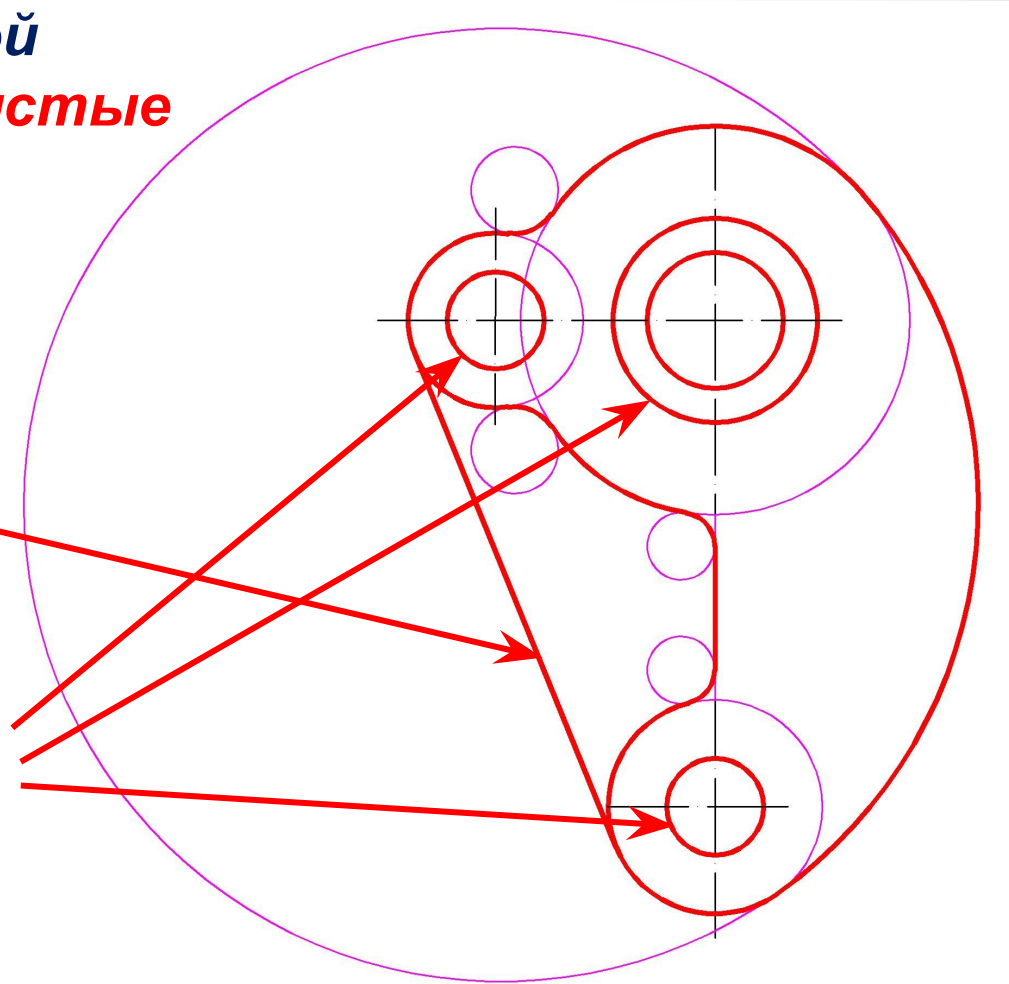


**Выбрать  
слой  
Толстые**



**Командой Полилиния**  
(с шириной полилинии  
раной **0**) обвести контур  
детали по  
вспомогательным  
построениям в режиме

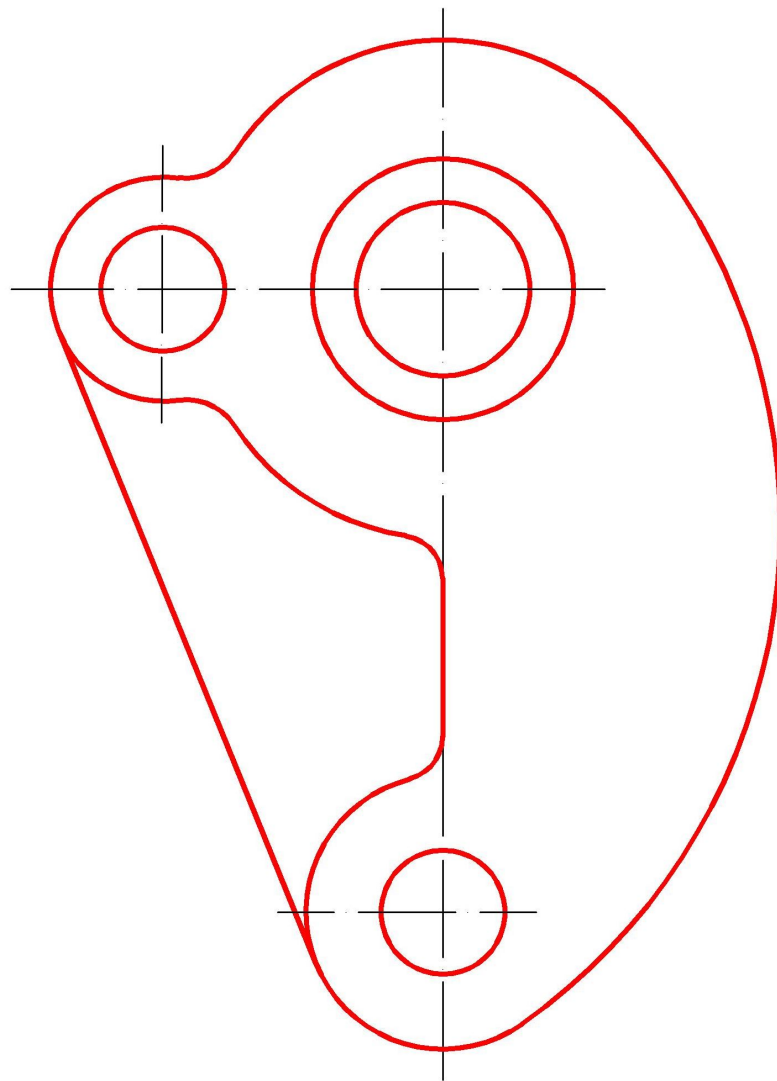
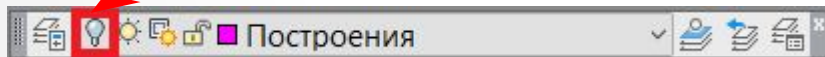
**Привязки** командой **Круг**  
вычертить контуры  
отверстий  
в режиме **Привязки**



# Выключение слоя Построения



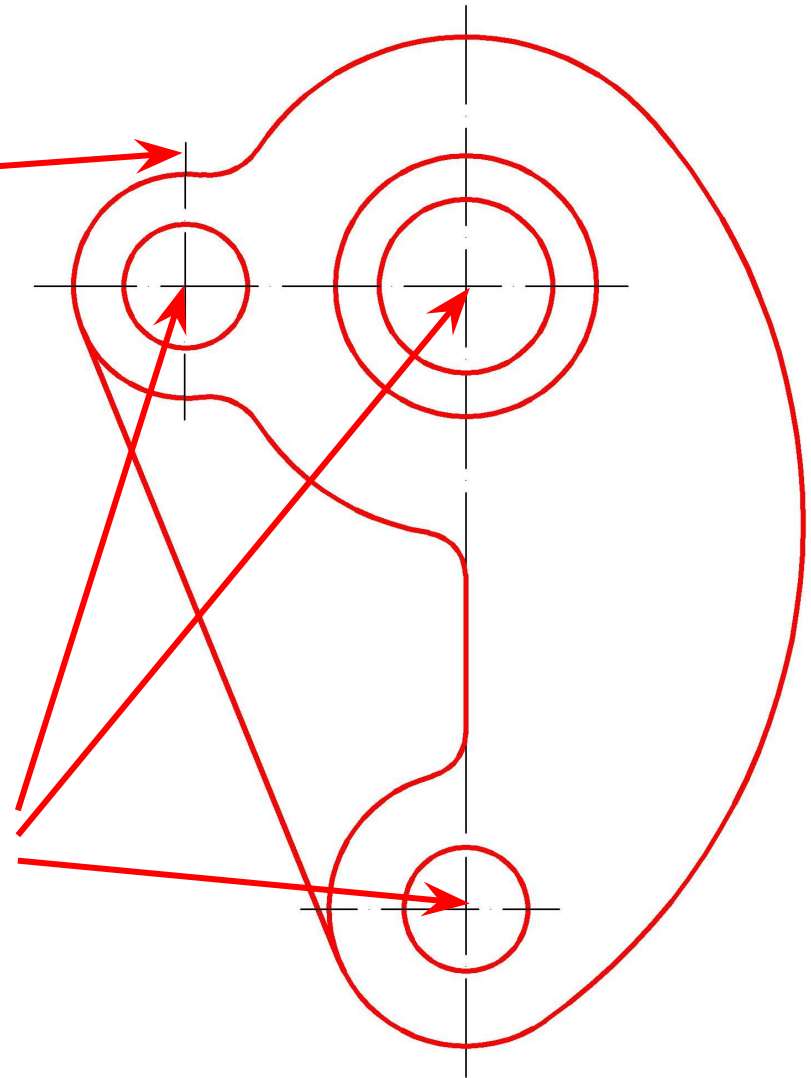
С помощью индикатора  
**Включение/отключение**  
слоя отключить слой  
**Построения**



# Корректировка осей

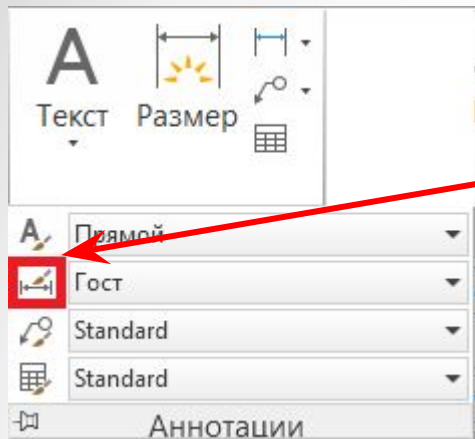
Скорректировать длину осей (выход за контур до **5 мм**)

При необходимости скорректировать длину штрихов в штрихпунктирных линиях – в центрах окружностей оси должны пересекаться длинными штрихами: ввести команду **Лмасштаб** и подобрать новое значение 0.5. ... 0.7 и т.д. (через точку)



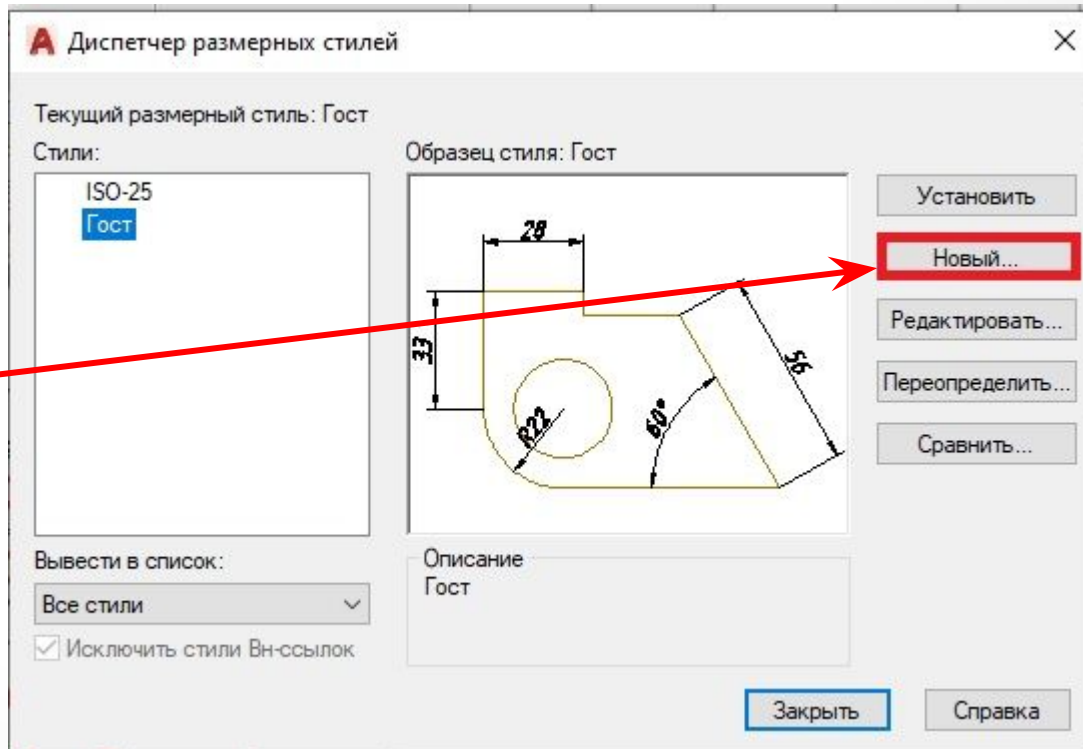


# Создание размерного стиля



**Открыть  
Диспетчер размерных  
стилей**

**Создать и  
настроить новый  
размерный стиль,  
например, *ГОСТ***



# Настройка размерного стиля

## На закладке **Линии** :

- в области Выносные линии в поле Удлинение за размерные ввести величину выступа выносных линий за размерную (в пределах **1...5** мм);
- в поле Отступ от объекта ввести величину отступа начала выносной линии от точки указания на объекте **0** (ноль).

## На закладке **Символы и стрелки** :

- в раскрывающемся списке Первая и Вторая выбрать **Закрашенная замкнутая**;
- в поле Размер стрелки ввести длину стрелок (в пределах **2...4** мм);

## Настройка размерного стиля

На закладке **Текст:**

- в области Свойства текста в поле Текстовый стиль в раскрывающемся списке щёлкнуть кнопку ... и создать текстовый стиль **Наклонный** с типом шрифта **Isocreur** и углом наклона **15**;
- в поле Высота текста ввести высоту размерного текста **5**;
- в области Размещение текста выбрать в поле По вертикали **Над линией**, в поле По горизонтали – **По центру**;
- в поле Отступ от размерной линии ввести величину зазора между размерным текстом и размерной линией **-1**;
- в области Ориентация текста установить переключатель **Согласно ISO**;

# Настройка размерного стиля

## На закладке **Размещение**:

- в области Параметры размещения размещения установить переключатель · **Текст**;
- в области Размещение текста установить переключатель · **Перемещать размерную линию**;
- в области Подгонка элементов установить флажок  **Размерная между выносными**

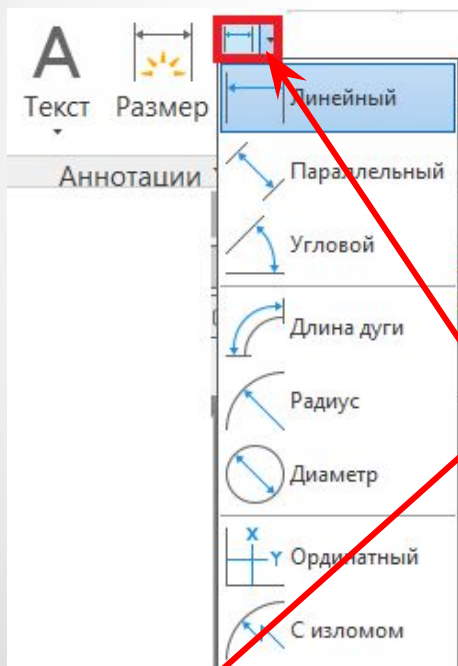
## На закладке **Основные единицы** :

- в области Линейные размеры в поле Формат единиц выбрать **Десятичные**;
- в поле Точность выбрать точность представления на чертеже размерных чисел - **0**;
- в поле Округление ввести точность округления **1** (до целых);

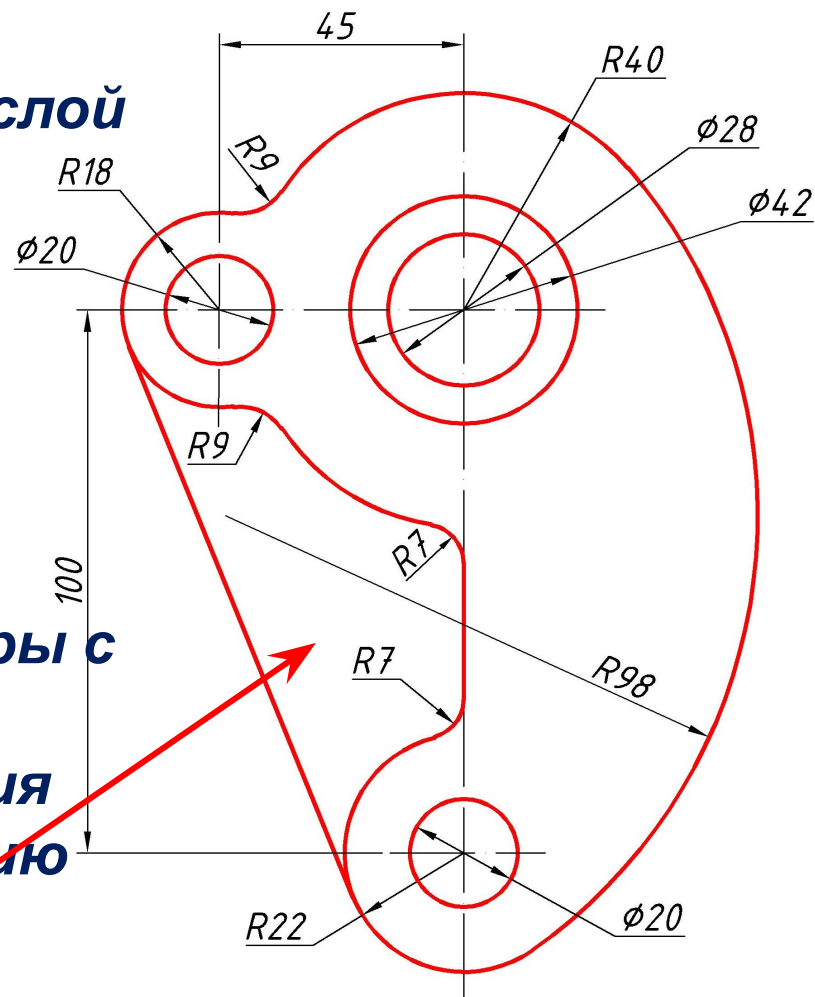
# Нанесение размеров



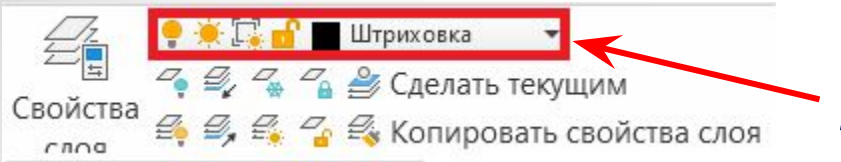
**Выбрать слой  
Размеры**



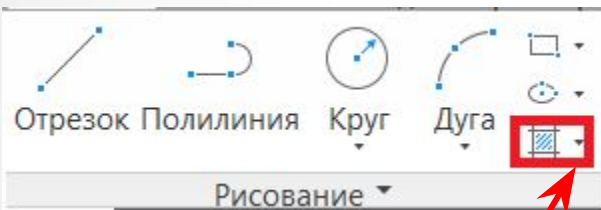
**Нанести размеры с  
помощью  
инструментария  
согласно заданию**



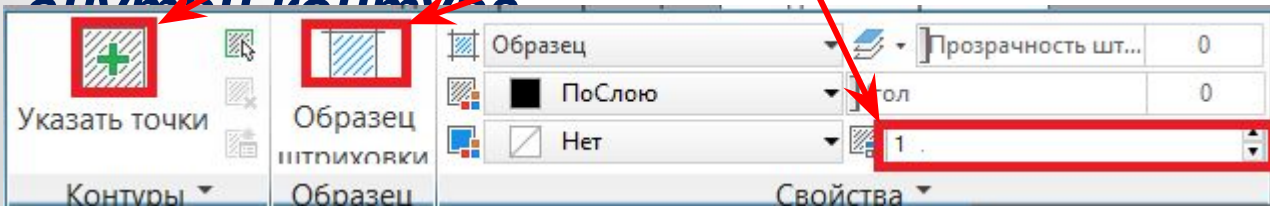
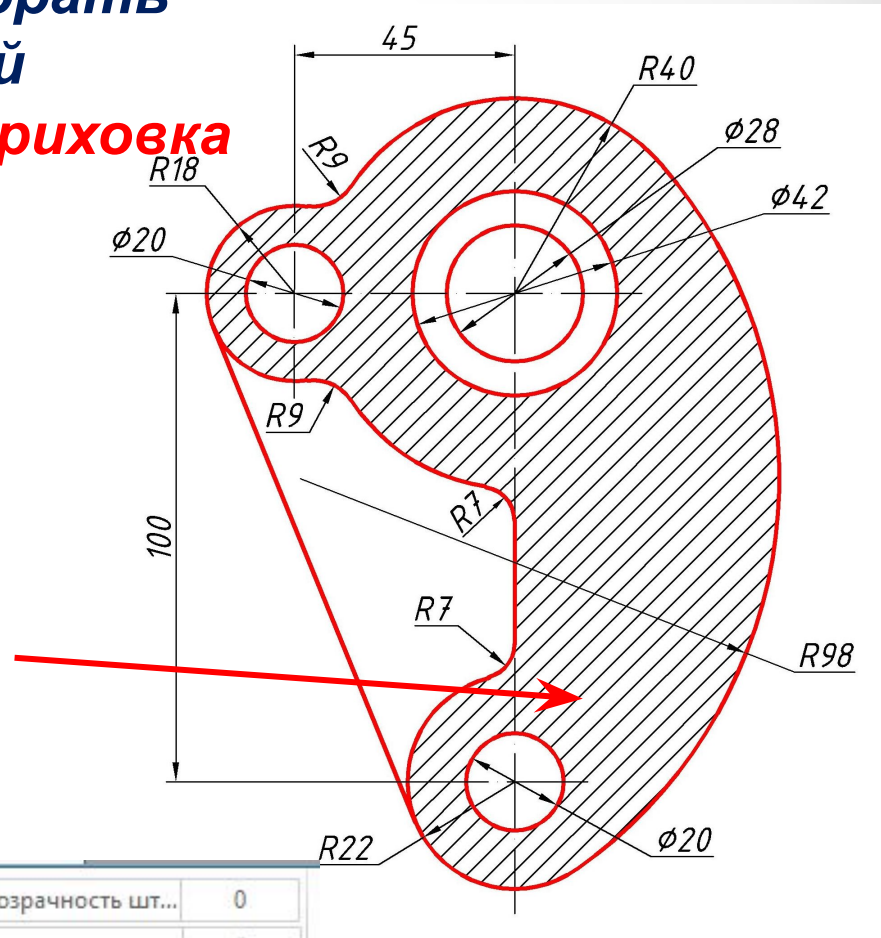
# Нанесение штриховки



**Выбрать  
слой  
Штриховка**

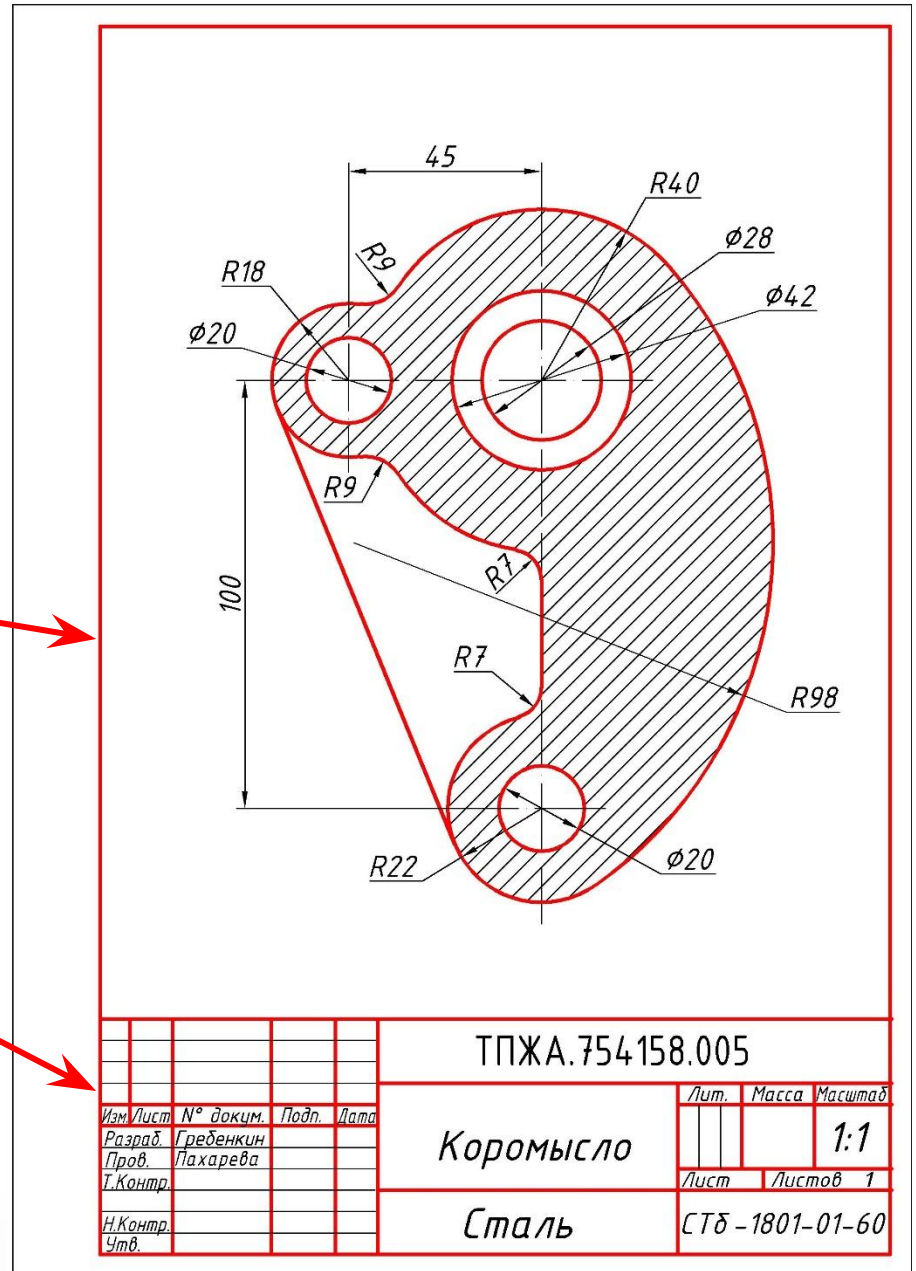


**С помощью инструментария  
нанести штриховку, выбрав  
её **параметры** и **указав точки****



# Оформить чертёж

Начертить внутреннюю рамку чертежа, вставить основную надпись чертежа и заполнить её



*Спасибо за внимание!*