

Презентацию выполнила
Ученица 8 класса
Кубасова Вероника



ДВИГАТЕЛЬ ВНУТРЕННЕГО СГОРАНИЯ

Двигатель внутреннего сгорания

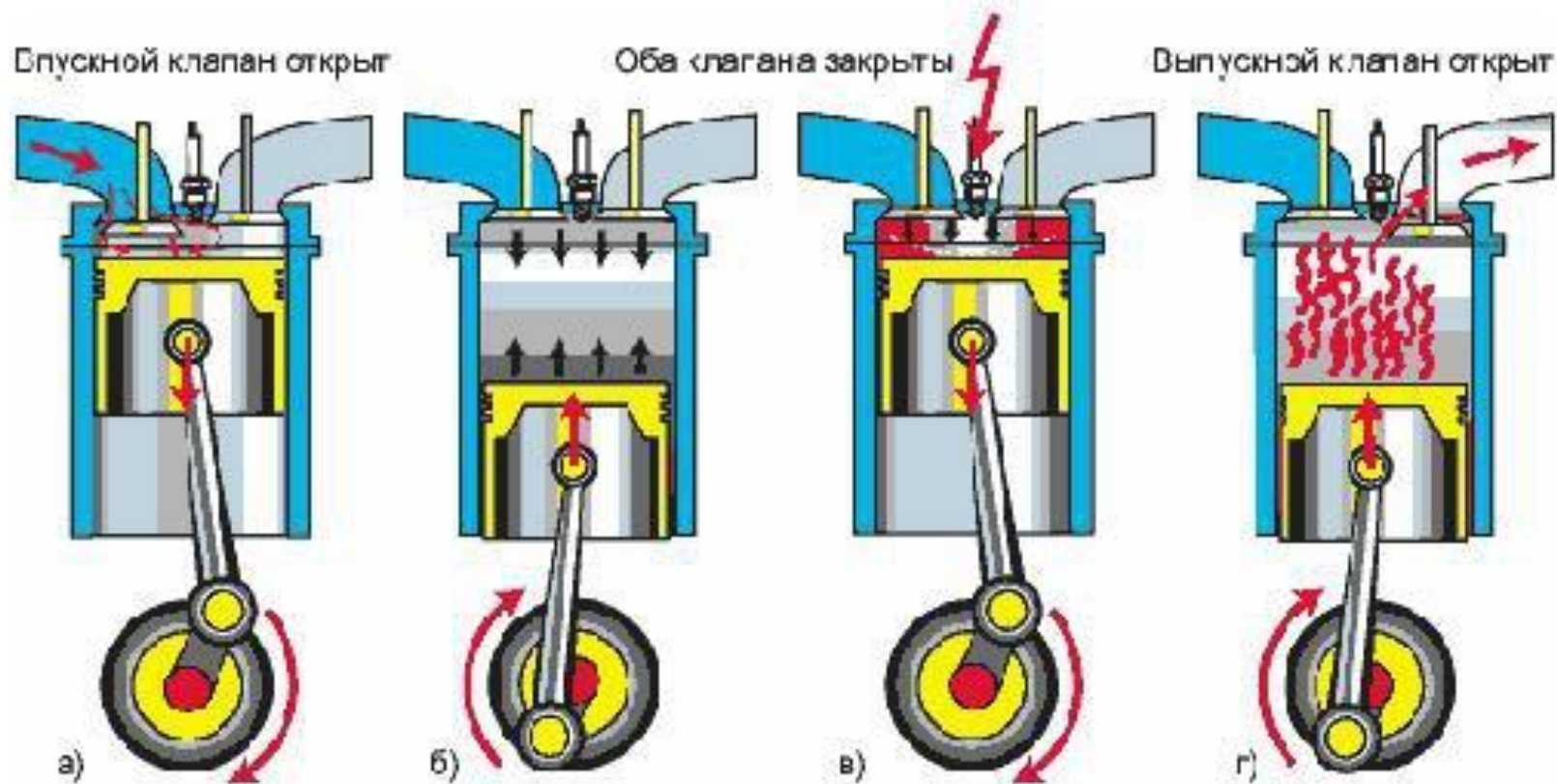
- **Двигатель внутреннего сгорания** — двигатель, в котором топливо сгорает непосредственно в рабочей камере (внутри) двигателя. ДВС преобразует тепловую энергию от сгорания топлива в механическую работу.

Ученые

- Первый изобретатель ДВС был Николас Отто (1832- 1891). Он создал первую рабочую модель 4-х цилиндрового двигателя известного как «Цикл Отто»



Рабочий цикл четырехтактного карбюраторного двигателя



а) впуск; б) сжатие; в) рабочий ход; г) выпуск