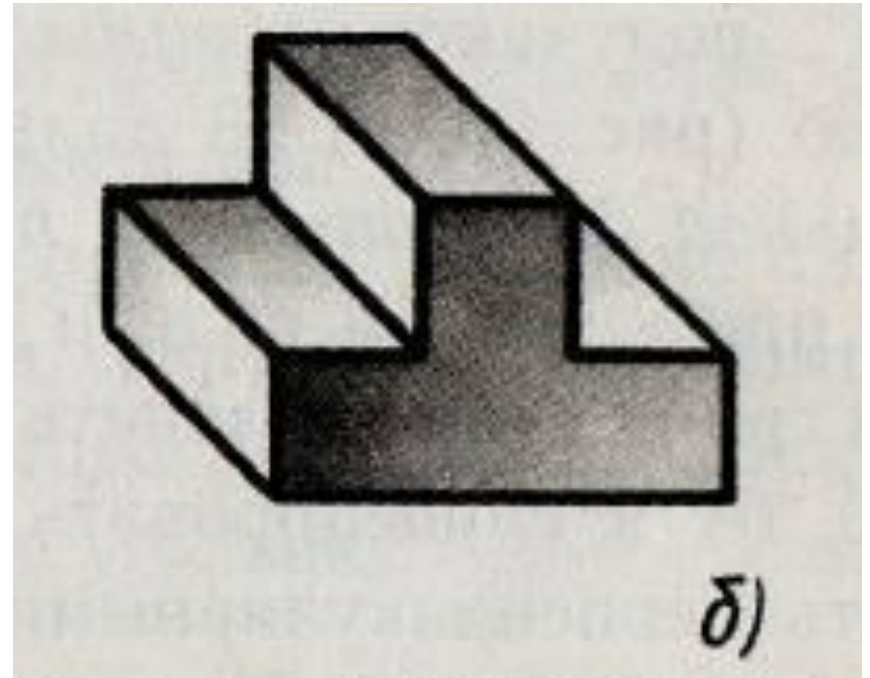
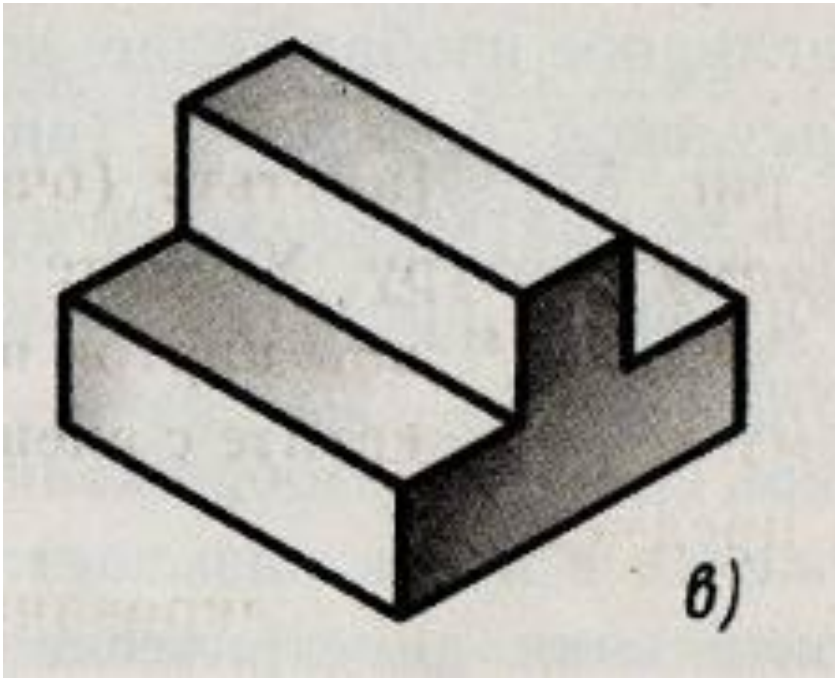


## ***Наглядные изображения***

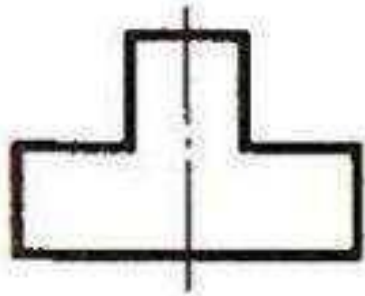
***Построение аксонометрических  
проекций***

# Наглядное изображение

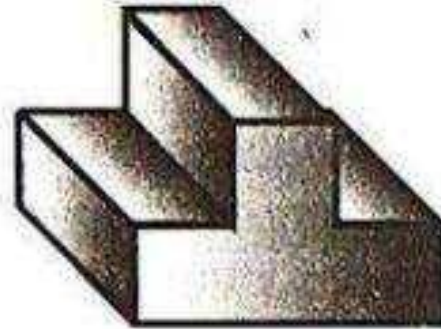
□ Можно ли представить форму предметов по наглядному изображению?



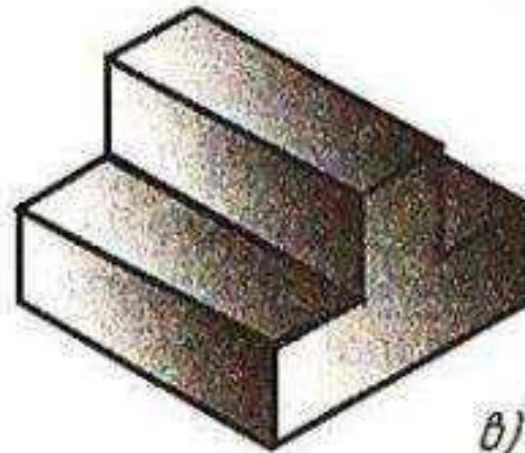
□ Сколько изображено предметов  
различной формы?



a)



б)



в)



# АКСОНОМЕТРИЯ – греч. – «измерение по осям»

оси

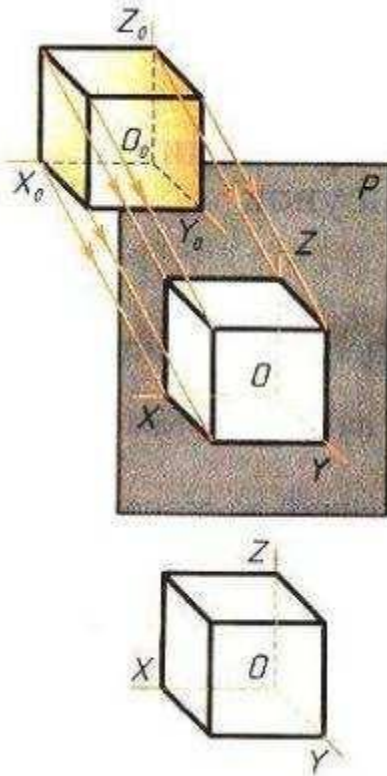
измерения

## АксонOMETРИЧЕСКИЕ ПРОЕКЦИИ

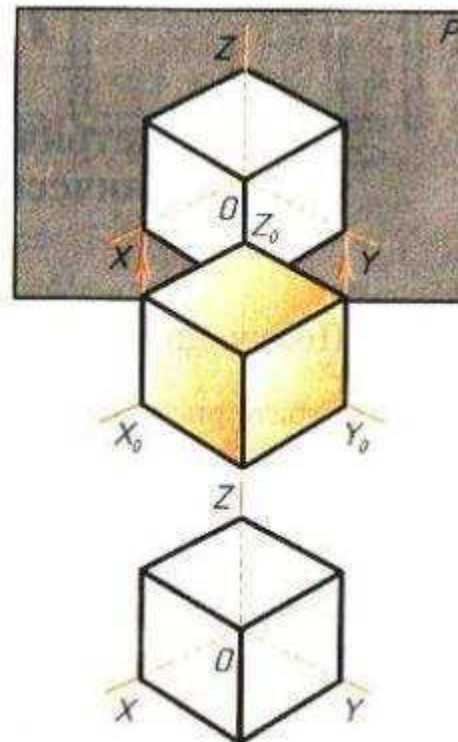
Косоугольная фронтальная диметрическая проекция

Прямоугольная изометрическая проекция

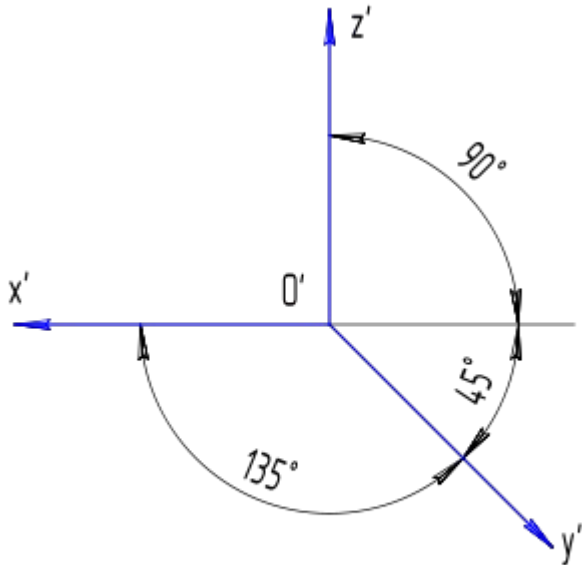
ДИМЕТРИЯ



ИЗОМЕТРИЯ

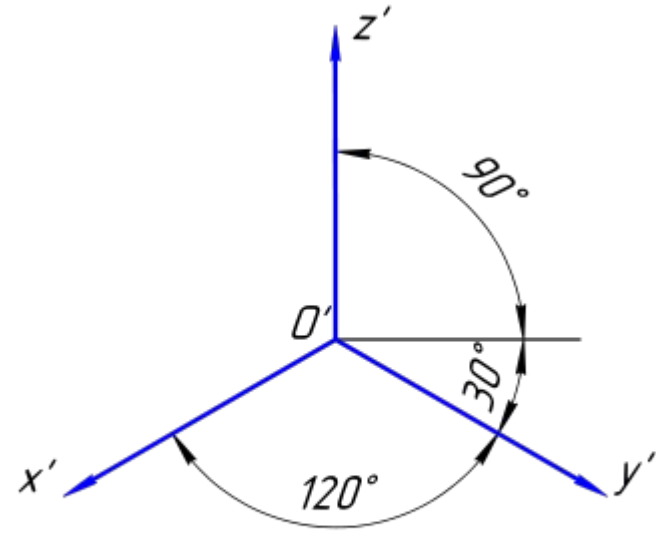


# РАСПОЛОЖЕНИЕ ОСЕЙ



**Диметрия**

Двойное измерение



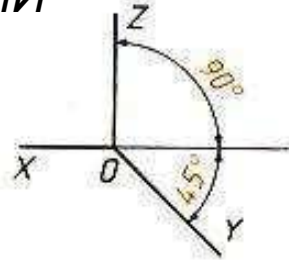
**Изометрия**

Равные измерения

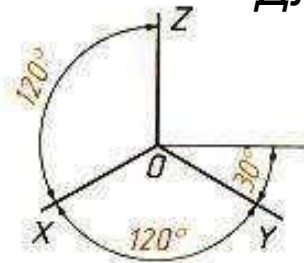


# ПОСТРОЕНИЕ ОСЕЙ

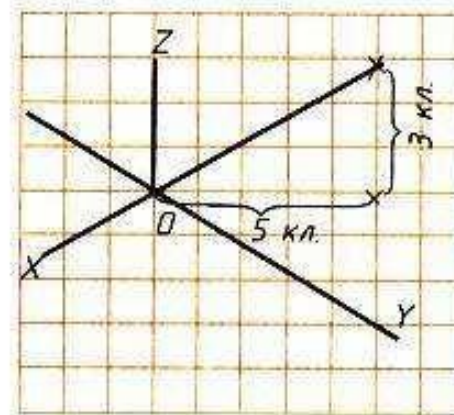
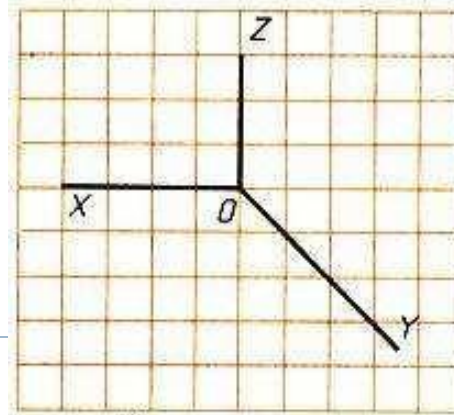
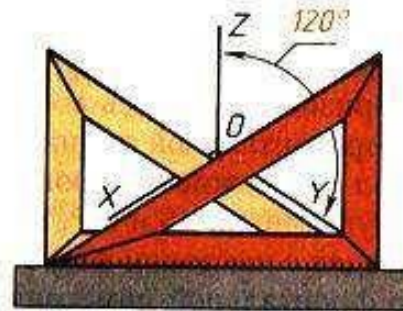
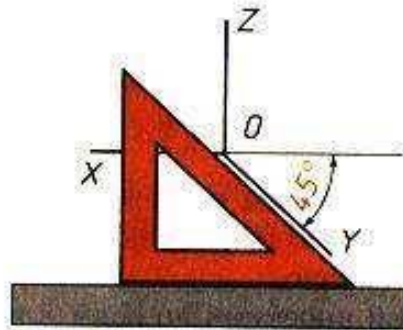
ДЛЯ ДИМЕТРИИ



ДЛЯ ИЗОМЕТРИИ

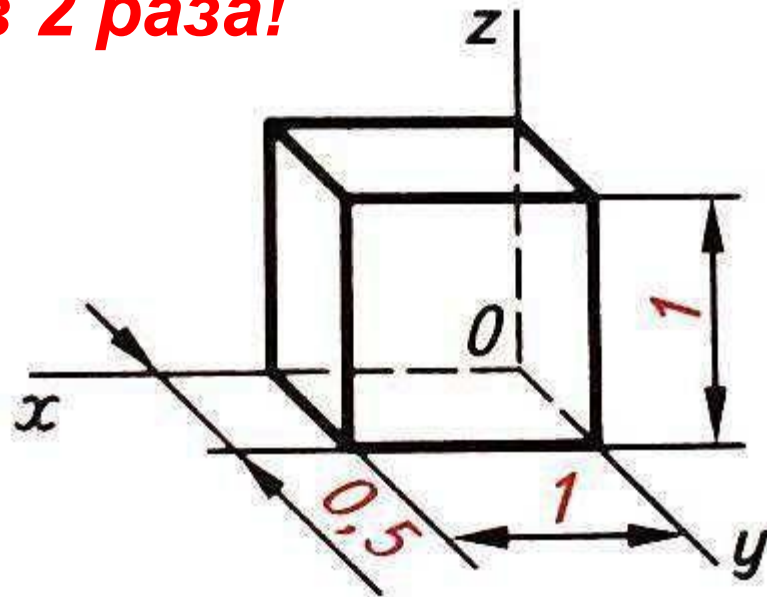
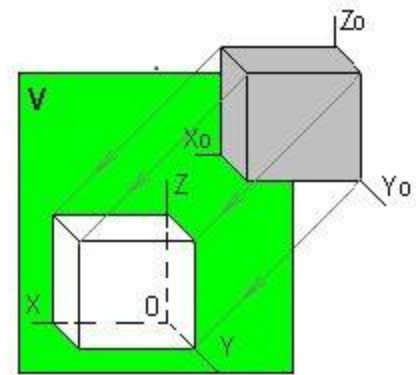


По оси  $OX$  – длина  
По оси  $OY$  – ширина  
По оси  $OZ$  – высота



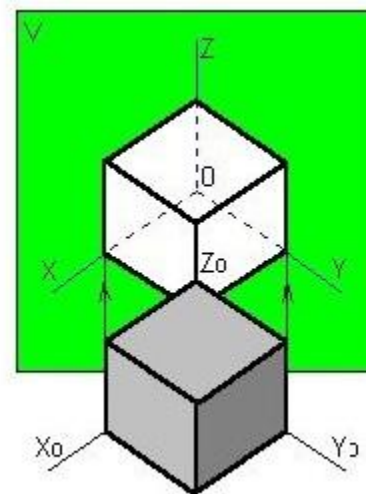
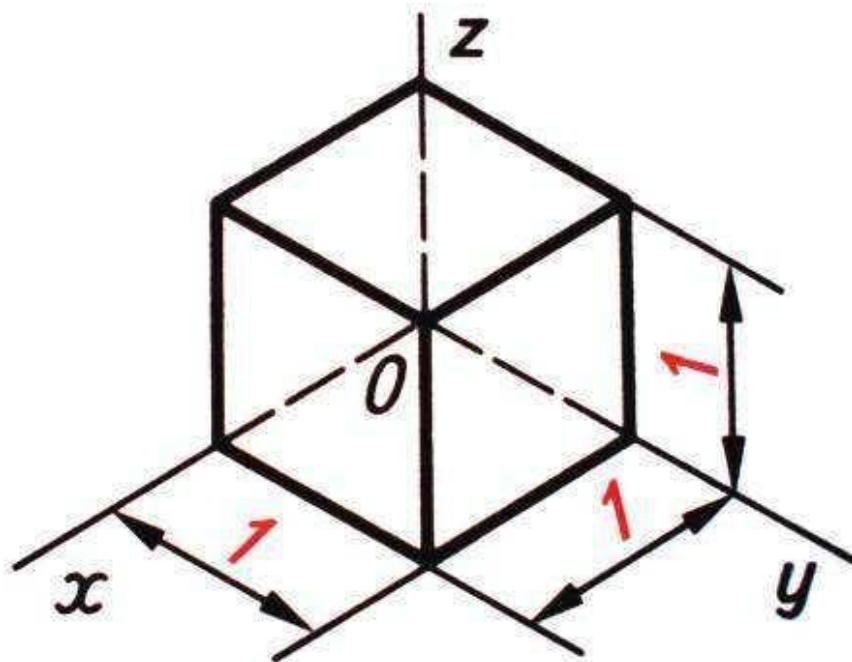
# ДИМЕТРИЧЕСКАЯ ПРОЕКЦИЯ

В диметрии по осям  $OX$  и  $OZ$  откладывают натуральные размеры, а по оси  $OY$  – размер сокращают в 2 раза!



# ИЗОМЕТРИЧЕСКАЯ ПРОЕКЦИЯ

*В изометрии по всем осям ( $Ox$ ,  $Oy$  и  $Oz$ ) откладываются натуральные размеры*

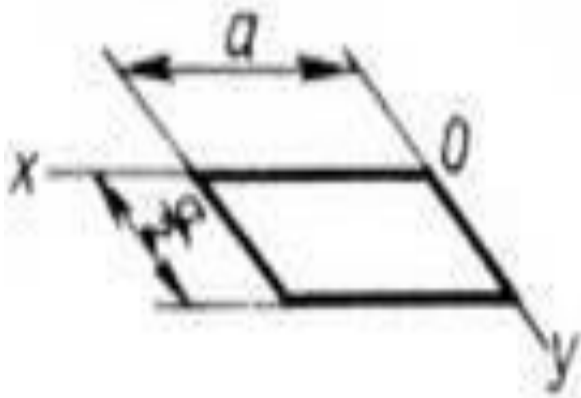




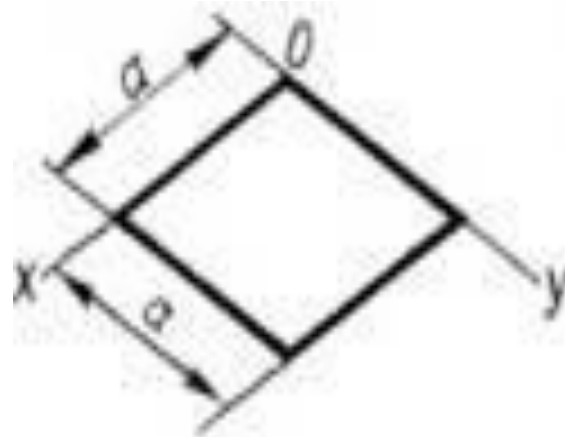
# АксонOMETрические проекции плоских фигур

## Квадрат

- Вдоль оси  $X$  - отрезок  $a$ , равный стороне квадрата,
- вдоль оси  $Y$  - отрезок  $- a/2$ .
- Проводят отрезки, параллельные отложенным

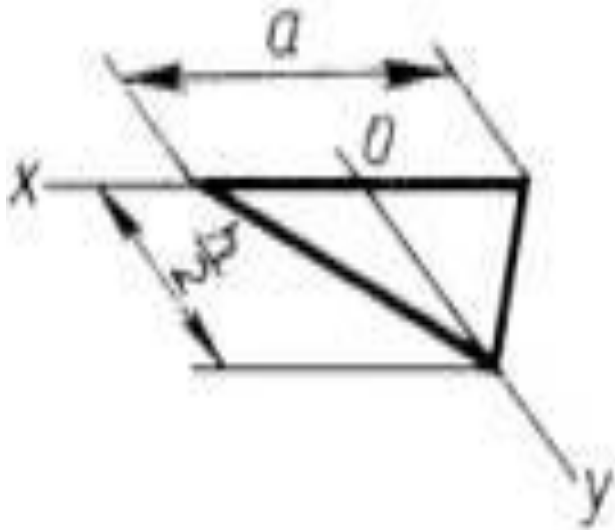


- Вдоль оси  $X$  - отрезок  $a$ , равный стороне квадрата,
- вдоль оси  $Y$  - отрезок  $a$ .
- Проводят отрезки, параллельные отложенным

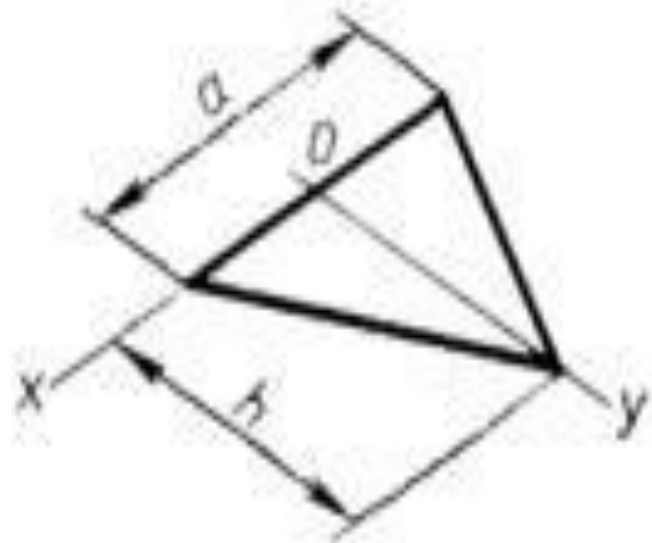


# Треугольник

- ▣ Симметрично точке  $O$  - по оси  $X$ - отрезки, равные половине стороны треугольника,
- ▣ а по оси  $Y$  – половину высоты. Полученные точки соединяют отрезками прямых.

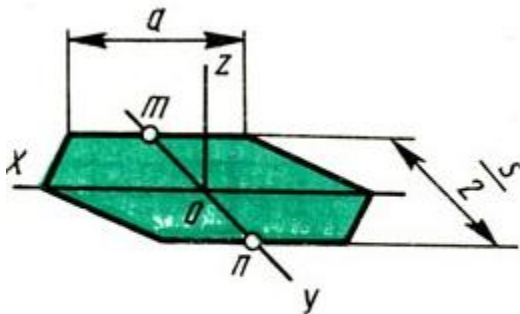


- ▣ Симметрично точке  $O$  - по оси  $X$  - отрезки, равные половине стороны треугольника,
- ▣ а по оси  $Y$  – его высоту. Полученные точки соединяют отрезками прямых.

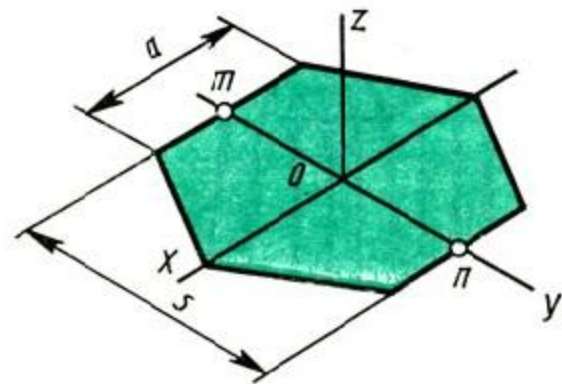


# Шестиугольник

- По оси  $X$  вправо и влево от точки  $O$  -отрезки, равные стороне шестиугольника.
- По оси  $Y$  симметрично точке  $O$  -отрезки, равные четверти расстояния между противоположными сторонами.
- От точек, полученных на оси  $Y$ , -вправо и влево параллельно оси  $X$  отрезки, равные половине стороны шестиугольника.
- Полученные точки соединяют отрезками прямых.



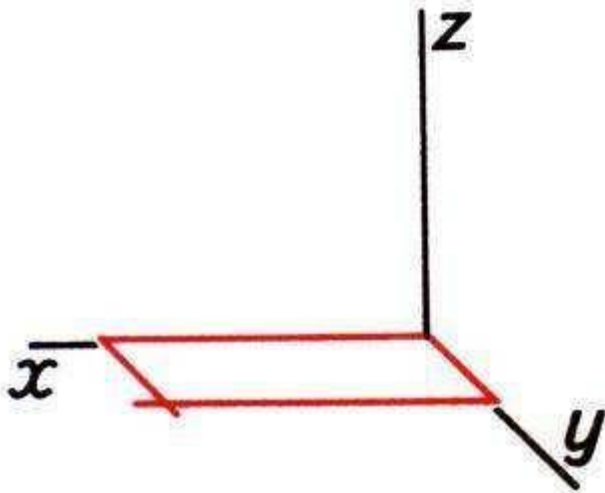
- По оси  $X$  вправо и влево от точки  $O$  - отрезки, равные стороне шестиугольника.
- По оси  $Y$  симметрично точке  $O$  -отрезки, равные половине расстояния  $S$  между противоположными сторонами.
- От точек, полученных на оси  $Y$ , -вправо и влево параллельно оси  $X$  отрезки, равные половине стороны шестиугольника.
- Полученные точки соединяют отрезками прямых.



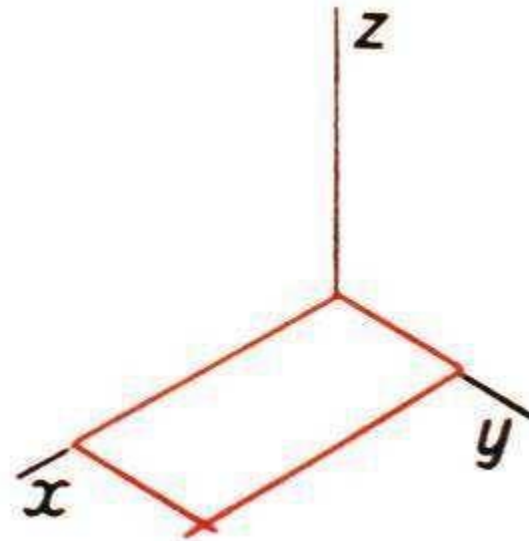
**Алгоритм построения  
аксонометрических проекций предмета  
на примере прямоугольного параллелепипеда.**

**Построение осей аксонометрических проекций и  
нижнего основания прямоугольного параллелепипеда.**

**Шаг 1.**



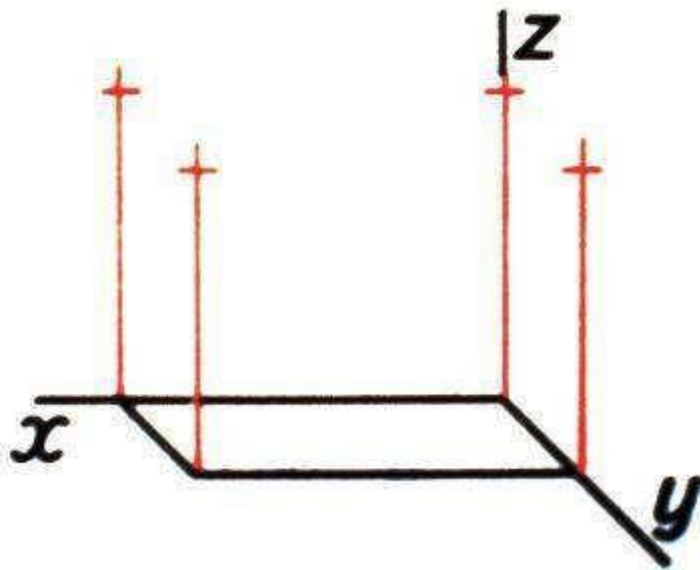
*Диметрическая проекция*



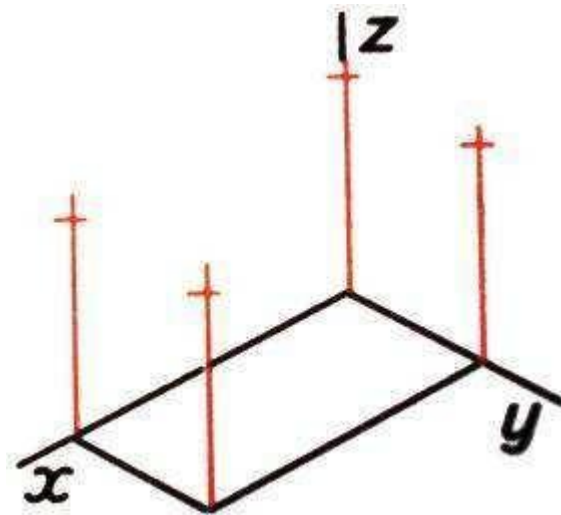
*Изометрическая проекция*

# Построение вертикальных ребер

## Шаг 2.



*Диметрическая проекция*

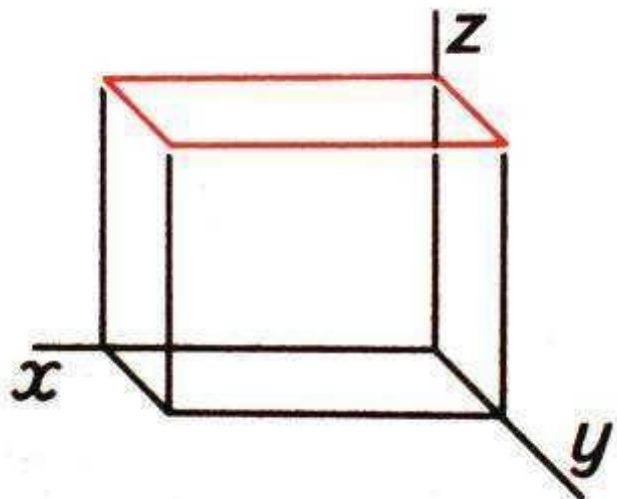


*Изометрическая проекция*

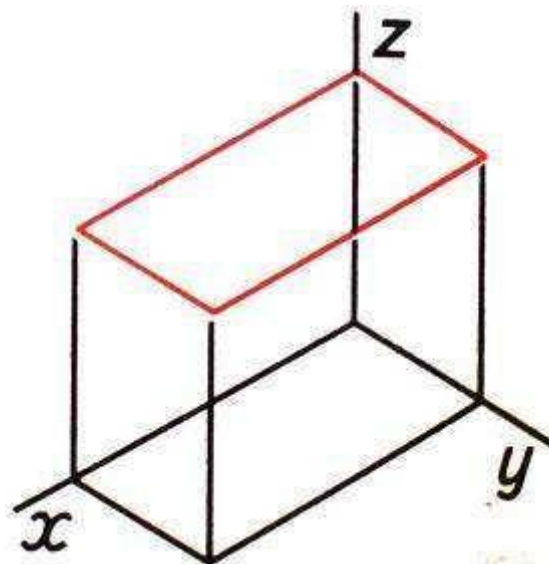


# Построение боковых граней и верхнего основания.

## Шаг 3.



*Диметрическая проекция*

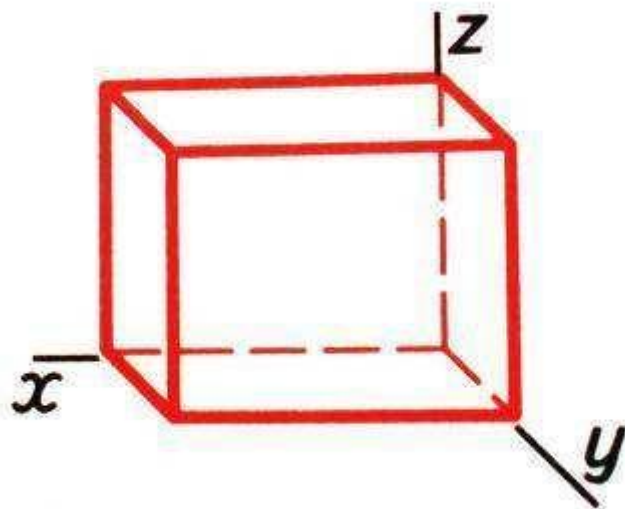


*Изометрическая проекция*

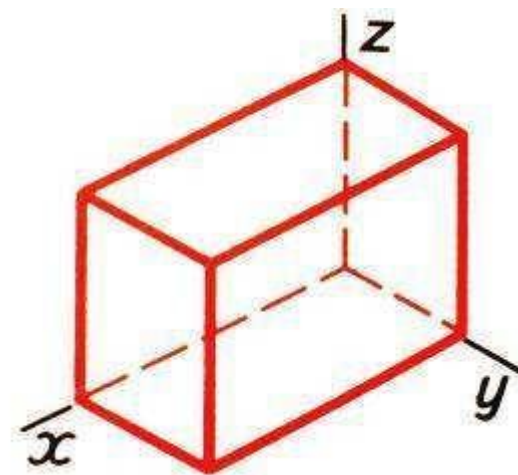


**Шаг 4. Определение видимости граней.**

**Шаг 5. Обводка.**



Диметрическая проекция



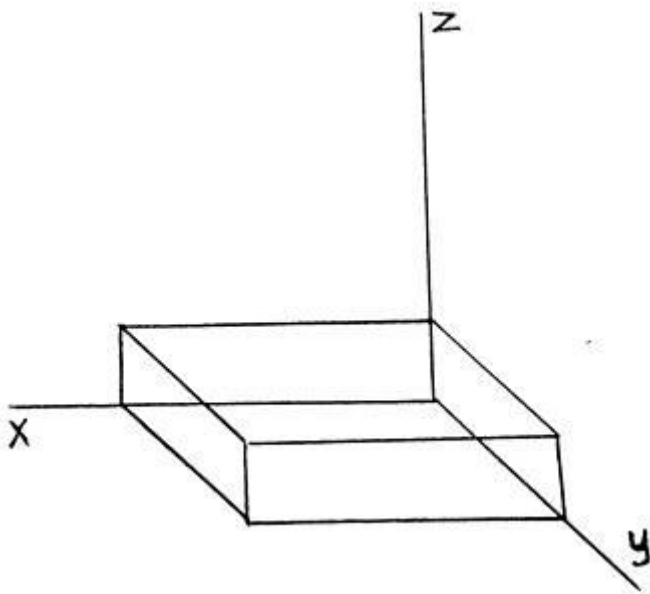
Изометрическая проекция



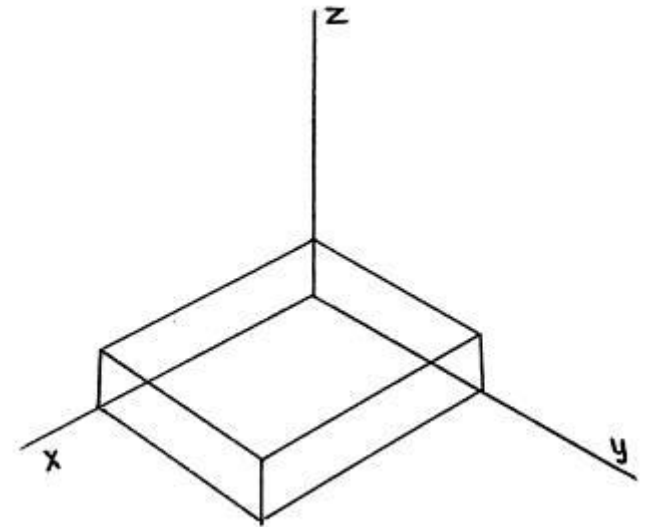
# Алгоритм построения аксонометрических проекций плоскогранных деталей

---

## шаг 1



*Диметрическая проекция*



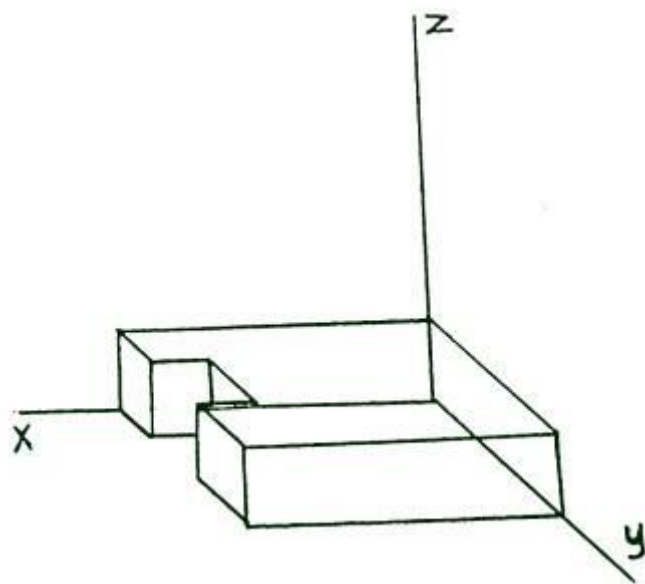
*Изометрическая проекция*



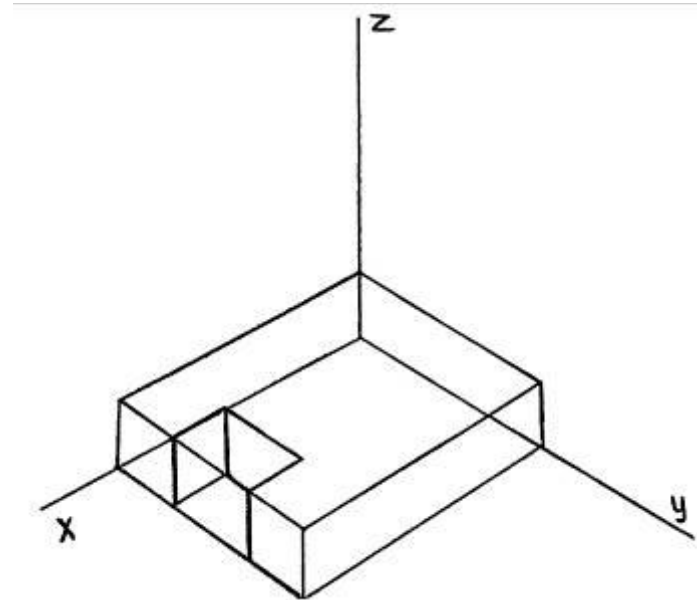


---

## шаг 2



*Диметрическая проекция*



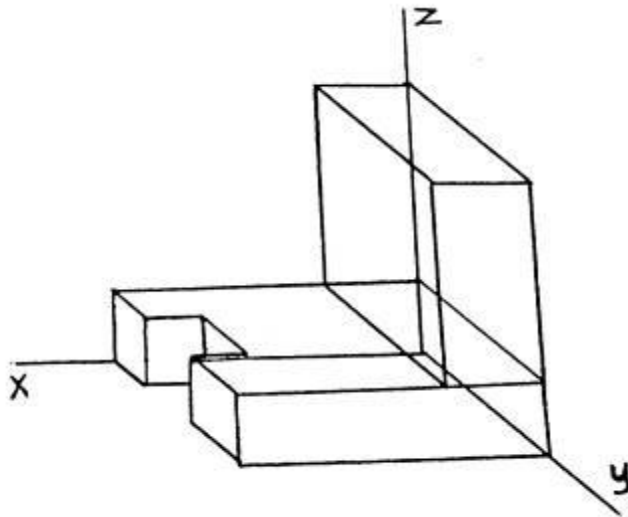
*Изометрическая проекция*

---

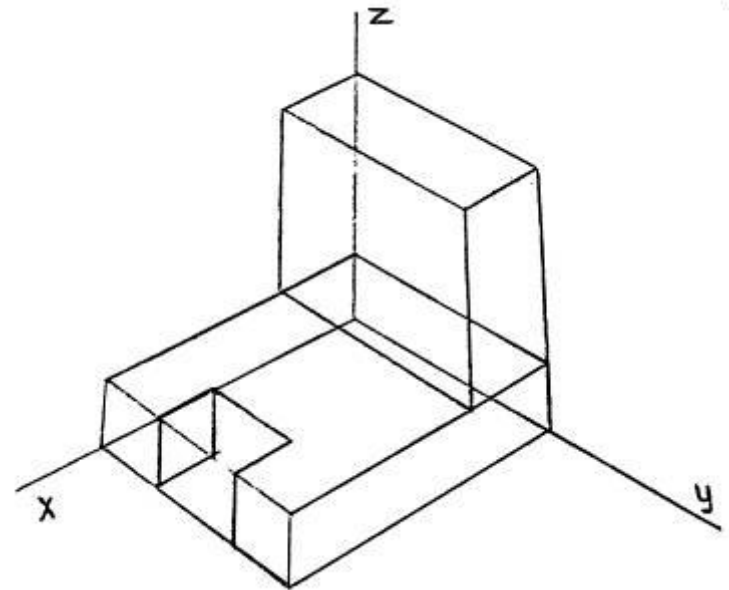


---

## шаг 3



*Диметрическая проекция*



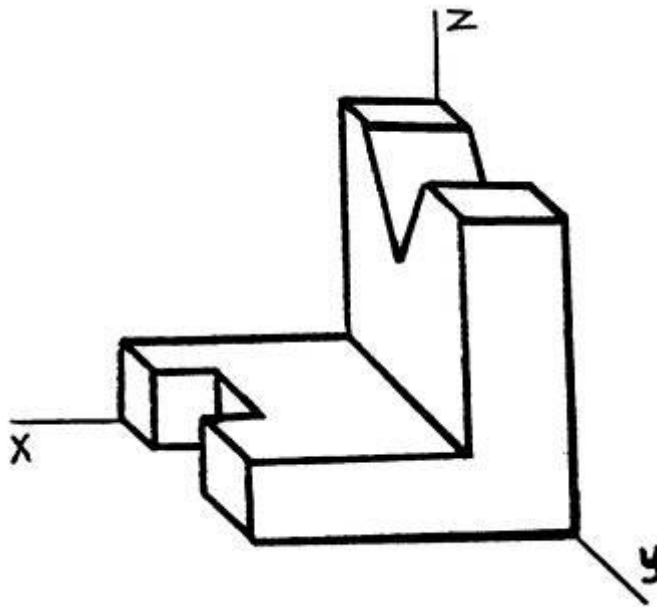
*Изометрическая проекция*

---

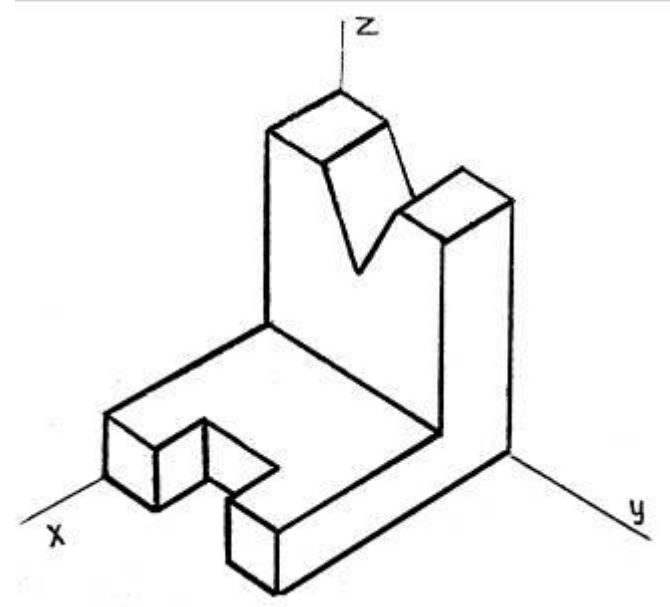


---

## шаг 5



*Диметрическая проекция*

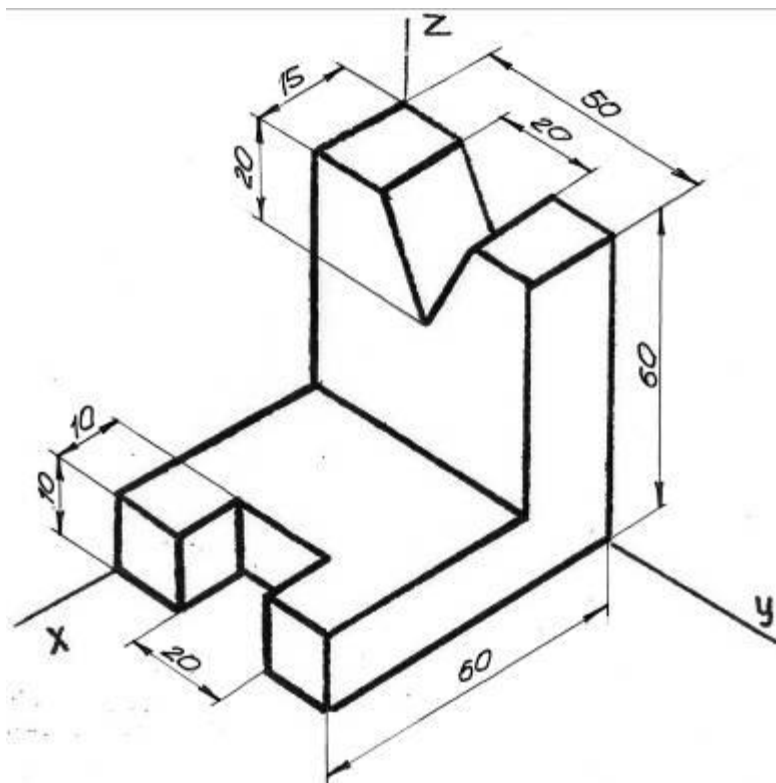


*Изометрическая проекция*

---

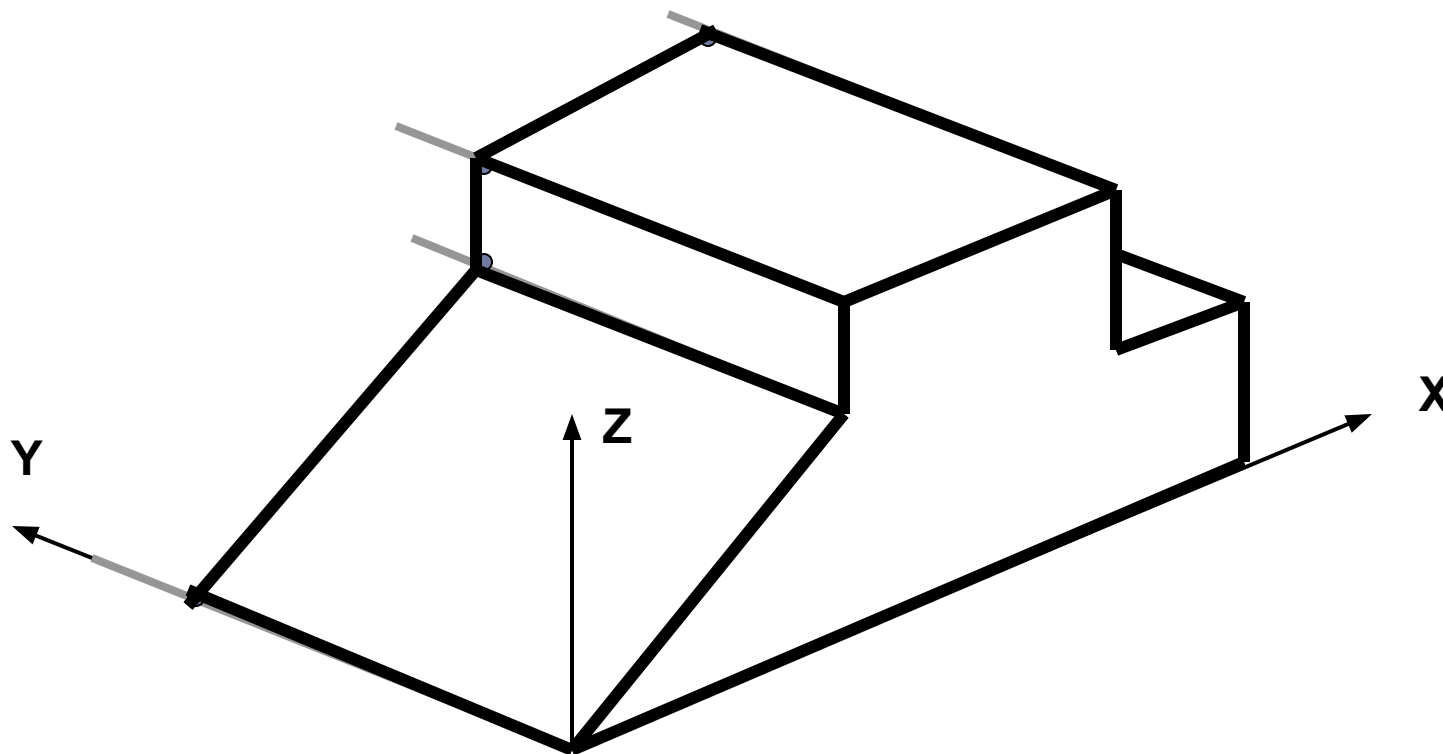


**Размеры на изображении детали наносят так, чтобы цифровые значения «лежали» в плоскостях V, H и W**

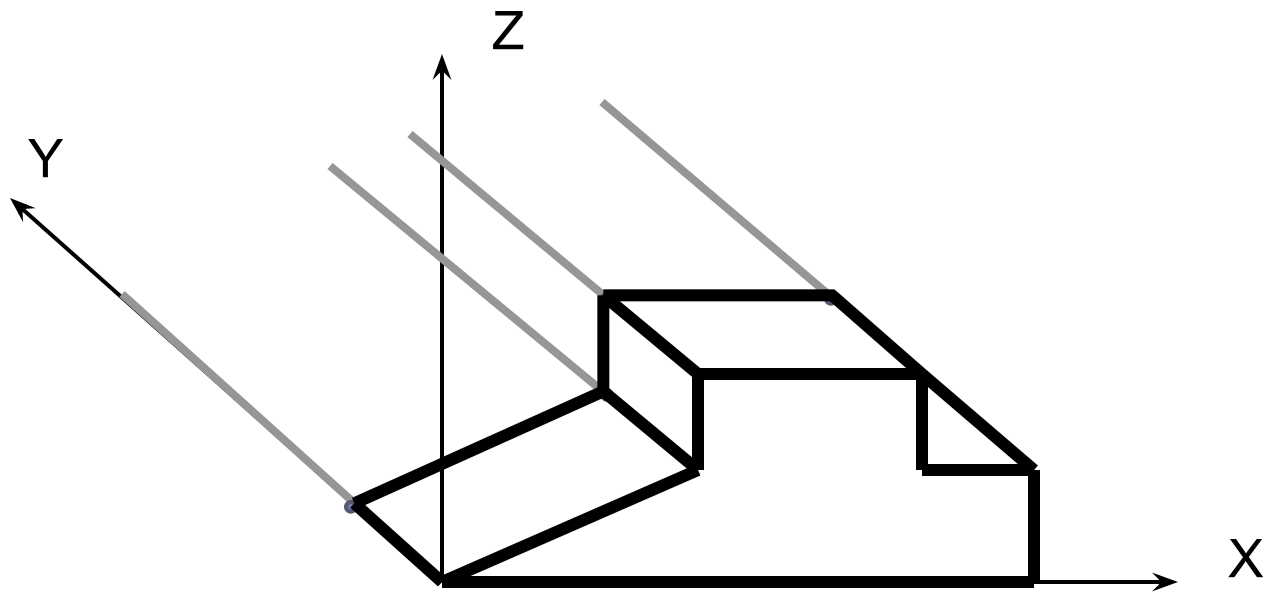


**ЧАЩЕ ВСЕГО ПОСТРОЕНИЕ  
АКСОНОМЕТРИЧЕСКОЙ ПРОЕКЦИИ  
ПРОИСХОДИТ С ПОСТРОЕНИЯ  
ОСНОВАНИЯ**

---



***В аксонометрических проекциях  
из каждой вершины предмета  
всегда выходят три ребра  
(видимых или невидимых).***



# Алгоритм построения изометрической проекции детали по чертежу

<p>1. Анализ геометрической формы детали по чертежу.</p>	
<p>2. Построение нижнего основания детали.</p>	
<p>3. Построение верхнего основания и боковых граней большего параллелепипеда детали.</p>	
<p>4. Нахождение центра верхнего основания большего параллелепипеда и проведение осей изометрии.</p>	
<p>5. Построение нижнего основания меньшего параллелепипеда.</p>	
<p>6. Построение верхнего основания и боковых граней меньшего параллелепипеда.</p>	
<p>7. Установление видимости ребер и граней. 8. Обводка. 9. Проверка.</p>	





*АксонOMETрические  
проекции с вырезом  $\frac{1}{4}$   
части используют  
для выявления  
внутренней формы*

