

МОНТАЖ КОНТРОЛЬНЫХ КАБЕЛЕЙ

ПОДГОТОВИЛ ПРЕЗЕНТАЦИЮ ХАЦКЕВИЧ А.Д



ОСНОВНОЕ ПРЕДНАЗНАЧЕНИЕ КОНТРОЛЬНЫХ КАБЕЛЕЙ

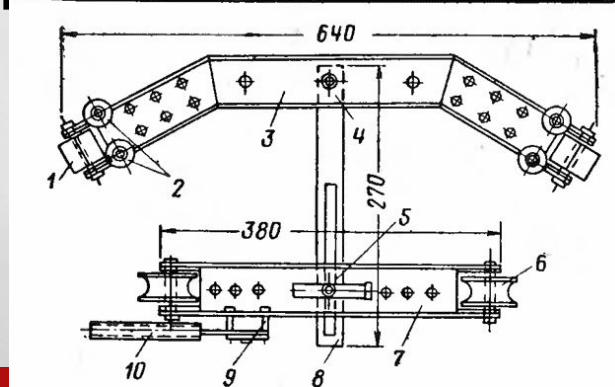
- **ОСНОВНОЕ ПРЕДНАЗНАЧЕНИЕ КОНТРОЛЬНЫХ КАБЕЛЕЙ СОСТОИТ В ИЗМЕРЕНИИ, ЗАЩИТЫ, СИГНАЛИЗАЦИИ И АВТОМАТИКИ. КРОМЕ ТОГО, ОНИ МОГУТ ПРИМЕНЯТЬСЯ ДЛЯ ТОГО, ЧТОБЫ СОЕДИНЯТЬ ОТДЕЛЬНЫЕ УЧАСТКИ ОДНОЙ ЦЕПИ, НАХОДЯЩЕЙСЯ ДАЖЕ НА ЗНАЧИТЕЛЬНОМ РАССТОЯНИИ. КОНТРОЛЬНЫЕ КАБЕЛИ МОГУТ БЫТЬ ИЗГОТОВЛЕННЫ С ИСПОЛЬЗОВАНИЕМ МЕДНЫХ ИЛИ АЛЮМИНИЕВЫХ ЖИЛ И ПРЕДНАЗНАЧЕНЫ ДЛЯ ИСПОЛЬЗОВАНИЯ ПРИ НАПРЯЖЕНИИ 660 В ПЕРЕМЕННОГО ТОКА, ЧАСТОТА КОТОРОГО НЕ ДОЛЖНА ПРЕВЫШАТЬ 100 ГЦ.**

МОНТАЖ КОНТРОЛЬНЫХ КАБЕЛЕЙ

- **МОНТАЖ КОНТРОЛЬНЫХ КАБЕЛЕЙ НАЧИНАЕТСЯ С ТОГО, ЧТО НЕОБХОДИМО ОПРЕДЕЛИТЬ, МОЖНО ЛИ ПРОКЛАДЫВАТЬ В КОНКРЕТНЫХ УСЛОВИЯХ КАБЕЛЬ С РАЗДЕЛАННЫМИ КОНЦАМИ. СЛЕДУЮЩИЙ ЭТАП – ЭТО ИЗМЕРЕНИЕ ДЛИННЫ ТРАССЫ, В ПРЕДЕЛАХ КОТОРОЙ ПЛАНИРУЕТСЯ ОСУЩЕСТВИТЬ МОНТАЖ. В ЗАВИСИМОСТИ ОТ ЭТОГО, КАБЕЛЬ НЕОБХОДИМО ОТМЕРИТЬ И ОТРЕЗАТЬ НЕОБХОДИМУЮ ЧАСТЬ. ТОЛЬКО ПОСЛЕ ЭТОГО РАЗДЕЛЫВАЮТСЯ КОНЦЫ И НАМАТЫВАЮТСЯ НА ЗАРАНЕЕ ПРИГОТОВЛЕННЫЕ ИНВЕНТАРНЫЕ БАРАБАНЫ, ПРЕДНАЗНАЧЕНЫ СПЕЦИАЛЬНО ДЛЯ ЭТОГО. ПОСЛЕ ОКОНЧАНИЯ ВСЕХ ПРОЦЕДУР, КАБЕЛЬ ОТПРАВЛЯЕТСЯ НА ТО МЕСТО, ГДЕ ЕГО ПЛАНИРУЮТ УКЛАДЫВАТЬ. МОНТАЖ КОНТРОЛЬНЫХ КАБЕЛЕЙ С ПОВРЕЖДЕНИЯМИ ОБОЛОЧКИ ИЛИ ЛЮБЫМИ ДРУГИМИ ИЗЪЯНАМИ СТАНОВИТСЯ НЕВОЗМОЖНЫМ, ВЕДЬ ЭТО ПРОТИВОРЕЧИТ ПРАВИЛАМ БЕЗОПАСНОСТИ ПРОВЕДЕНИЯ РАБОТ И ЭКСПЛУАТАЦИИ. РАЗНООБРАЗНЫЕ ВМЯТИНЫ И ТРЕЩИНЫ – АБСОЛЮТНО НЕДОПУСТИМЫ ДЛЯ ТАКОГО КАБЕЛЯ, ВЕДЬ ЭТО МОЖЕТ ПРИВЕСТИ К НЕГАТИВНЫМ ПОСЛЕДСТВИЯМ.**
- ***МОНТАЖ КОНТРОЛЬНЫХ КАБЕЛЕЙ ВЫПОЛНЯЕТСЯ В СООТВЕТСТВИИ С ТРЕБОВАНИЯМИ СНИП 1П - И***

- **КРОМЕ ТОГО, НЕ ПОСЛЕДНЕЕ МЕСТО ОТВОДИТСЯ И СОБЛЮДЕНИЮ ВСЕХ ИНСТРУКЦИЙ ВО ВРЕМЯ УКЛАДКИ.**

ДЛЯ ТОГО, ЧТОБЫ НЕ ДОПУСТИТЬ МЕХАНИЧЕСКИХ ПОВРЕЖДЕНИЙ, КОНТРОЛЬНЫЙ КАБЕЛЬ ПРОКЛАДЫВАЮТ В ТРАНШЕЯХ, БЛОКАХ, ЛОТКАХ ИЛИ СТАЛЬНЫХ ТРУБАХ. НЕОБХОДИМО СЛЕДИТЬ И ЗА ТЕМ, ЧТОБЫ КАБЕЛИ НЕ СРАЩИВАЛИСЬ. КРОМЕ ТОГО, КАЖДЫЙ ИЗ ВИДОВ КАБЕЛЯ ИМЕЕТ СВОИ ТРЕБОВАНИЯ К ПРОЦЕССУ МОНТАЖА. ТАК, НАПРИМЕР, МОНТАЖ КОНТРОЛЬНЫХ НЕБРОНИРОВАННЫХ КАБЕЛЕЙ МОЖЕТ ПРОИЗВОДИТЬСЯ КАК НА ГОРИЗОНТАЛЬНОЙ, ТАК И НА ВЕРТИКАЛЬНОЙ ПОВЕРХНОСТЯХ. ВО ВСЯКОМ СЛУЧАЕ, ОНИ ДОЛЖНЫ БЫТЬ ОЧЕНЬ НАДЕЖНО ЗАКРЕПЛЕНЫ В ОБЛАСТИ КОНЕЧНЫХ ТОЧЕК. КРОМЕ ТОГО, ОСОБОЕ ВНИМАНИЕ НЕОБХОДИМО УДЕЛИТЬ ПОВОРОТАМ ТРАССЫ. ДЛЯ ТОГО, ЧТОБЫ ОСУЩЕСТВИТЬ МОНТАЖ КОНТРОЛЬНЫХ НЕБРОНИРОВАННЫХ КАБЕЛЕЙ, НЕОБХОДИМО ПРИМЕНЯТЬ ПРОКЛАДКИ ИЗ ЛИСТОВОЙ РЕЗИНЫ. В КАЧЕСТВЕ АЛЬТЕРНАТИВЫ МОЖНО ТАКЖЕ ИСПОЛЬЗОВАТЬ ПИСТОЛЫ ПОЛИВИНИЛХЛОРИД ИЛИ ДРУГОЙ ЭЛАСТИЧНЫЙ МАТЕРИАЛ.



Чаще всего лотки укладывают на кабельных конструкциях, устанавливаемых одна от другой на расстояниях, равных длине лотков, т. е. 2 м.

Приспособление для укладки кабелей в лотках

- **СТОИТ ОТМЕТИТЬ, ЧТО МОНТАЖ КОНТРОЛЬНЫХ КАБЕЛЕЙ – ЭТО ОЧЕНЬ ОТВЕТСТВЕННАЯ ПРОЦЕДУРА, КОТОРАЯ ТРЕБУЕТ ОЧЕНЬ ТЩАТЕЛЬНОЙ ПРЕДВАРИТЕЛЬНОЙ ПОДГОТОВКИ. ВО-ПЕРВЫХ, НЕОБХОДИМО ВНИМАТЕЛЬНО ИЗУЧИТЬ ВСЮ РАБОЧУЮ ДОКУМЕНТАЦИЮ. ВО-ВТОРЫХ, НЕОБХОДИМО ЧЕТКОЕ ПОНИМАНИЕ СОСТАВЛЕННОГО ПЛАНА ТРАССЫ, ПРОДОЛЬНОГО ПРОФИЛЯ, РАБОЧИХ ЧЕРТЕЖЕЙ КОНСТРУКЦИЙ, СТРОИТЕЛЬНЫХ ЧЕРТЕЖЕЙ. НЕ ПОСЛЕДНЕЕ МЕСТО ОТВОДИТСЯ ПРАВИЛЬНОСТИ МЕРОПРИЯТИЙ, НАПРАВЛЕННЫХ НА ОБЕСПЕЧЕНИЕ ГЕРМЕТИЗАЦИИ ВВОДОВ. КРОМЕ ТОГО, ОЧЕНЬ ВНИМАТЕЛЬНО НУЖНО ОТНЕСТИСЬ К ТОМУ СЛУЧАЮ, ЕСЛИ КАБЕЛЬ ПРОКЛАДЫВАЕТСЯ ПОД ЗЕМЛЕЙ, НО ПОТОМ ВЫВОДИТСЯ НАРУЖУ. ВСЕ ПРОЦЕДУРЫ МОГУТ ОСУЩЕСТВЛЯТЬСЯ ТОЛЬКО ПРИ ПЛЮСОВОЙ ТЕМПЕРАТУРЕ.**

МОНТАЖ КОНТРОЛЬНЫХ БРОНИРОВАННЫХ КАБЕЛЕЙ И КАБЕЛЕЙ С ПЛАСТМАССОВОЙ ОБОЛОЧКОЙ

- **МОНТАЖ КОНТРОЛЬНЫХ БРОНИРОВАННЫХ КАБЕЛЕЙ И КАБЕЛЕЙ С ПЛАСТМАССОВОЙ ОБОЛОЧКОЙ ПРОИЗВОДИТСЯ С ПОМОЩЬЮ СКОБ, ХОМУТОВ, НАКЛАДОК БЕЗ ПРОКЛАДОК. В ТОМ СЛУЧАЕ, ЕСЛИ КАБЕЛЬ ПЛАНИРУЕТСЯ РАЗМЕСТИТЬ НА ВЫСОТЕ, ДОСТУПНОЙ ДЛЯ ОБЫЧНОГО ЧЕЛОВЕКА, НЕОБХОДИМО ПОЗАБОТИТЬСЯ О ЗАЩИТЕ КАБЕЛЯ ОТ МЕХАНИЧЕСКИХ ПОВРЕЖДЕНИЙ. КРОМЕ ТОГО, ЕСЛИ МОНТАЖ КОНТРОЛЬНЫХ БРОНИРОВАННЫХ КАБЕЛЕЙ ПЛАНИРУЕТСЯ ПРОВЕСТИ ПОД ЗЕМЛЕЙ, ТО ГЛУБИНА ТРАНШЕИ ДОЛЖНА СОСТАВЛЯТЬ ПРИМЕРНО 0,7 М . ЧТО КАСАЕТСЯ САМОЙ ЗАЩИТЫ, ТО ДЛЯ ЕЕ ОБЕСПЕЧЕНИЯ ИСПОЛЬЗУЮТ КОЖУХИ ИЗ ЛИСТОВОГО МЕТАЛЛА, ТОЛЩИНА КОТОРОГО СОСТАВЛЯЕТ 0,3 МИЛЛИМЕТРА . ТАКЖЕ В КАЧЕСТВЕ АЛЬТЕРНАТИВЫ МОЖНО ИСПОЛЬЗОВАТЬ ОТРЕЗКИ СТАЛЬНЫХ ТРУБ.**

- **ВО ИЗБЕЖАНИЕ ПОВРЕЖДЕНИЙ ОБОЛОЧЕК И ИЗОЛЯЦИИ, В ХОЛОДНОЕ ВРЕМЯ КАБЕЛИ ПРОКЛАДЫВАЮТ ТОЛЬКО С ПРЕДВАРИТЕЛЬНЫМ ПОДОГРЕВОМ. В ЗАВИСИМОСТИ ОТ КОНСТРУКЦИИ КАБЕЛЕЙ НИЖЕ ПРИВЕДЕНЫ МИНИМАЛЬНЫЕ ТЕМПЕРАТУРЫ, ПРИ КОТОРЫХ МОЖНО ИХ РАЗМАТЫВАТЬ, ПЕРЕНОСИТЬ И ПРОКЛАДЫВАТЬ БЕЗ ПРЕДВАРИТЕЛЬНОГО ПОДОГРЕВА.**

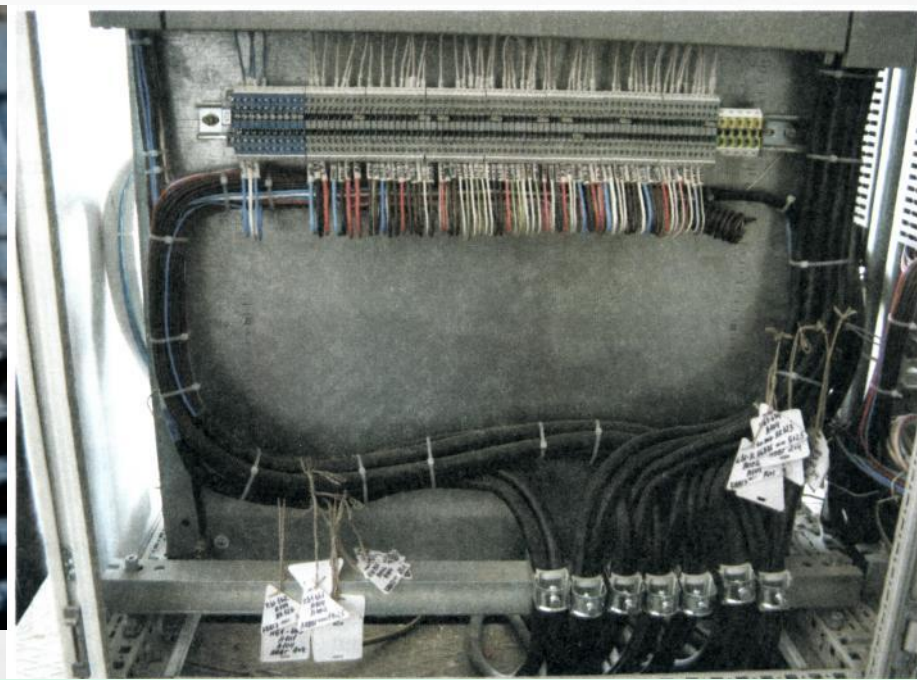
- **ПРОКЛАДКА КАБЕЛЕЙ БЕЗ ПРЕДВАРИТЕЛЬНОГО ПОДОГРЕВА ДОПУСКАЕТСЯ В ТЕХ СЛУЧАЯХ, КОГДА ТЕМПЕРАТУРА ВОЗДУХА В ТЕЧЕНИЕ 24 Ч ДО НАЧАЛА ПРОКЛАДКИ НЕ СПУСКАЛАСЬ ХОТЯ БЫ ВРЕМЕННО НИЖЕ УКАЗАННЫХ ТЕМПЕРАТУР.**

КРАТКОВРЕМЕННЫЕ, В ТЕЧЕНИЕ 2—3 Ч, ПОНИЖЕНИЯ ТЕМПЕРАТУРЫ (НОЧНЫЕ ЗАМОРОЗКИ) НЕ ПРИНИМАЮТ ВО ВНИМАНИЕ, ЕСЛИ В ПРЕДЫДУЩИЙ ПЕРИОД ВРЕМЕНИ ТЕМПЕРАТУРА БЫЛА ПОЛОЖИТЕЛЬНАЯ.

ОСОБОГО ВНИМАНИЯ ТРЕБУЕТ ПРОКЛАДКА КАБЕЛЕЙ С БУМАЖНОЙ ИЗОЛЯЦИЕЙ ПРИ ТЕМПЕРАТУРЕ ВОЗДУХА НИЖЕ 0° С ИХ ПОДОГРЕВАЮТ И ПРОКЛАДЫВАЮТ В СЖАТЫЕ СРОКИ:

от 0 до —10° С . . .	в течение 60 мин
» 10 до —19 С . . .	» » 40 »
» 20° С и ниже . . .	» » 30 »

- **ПРИ МОНТАЖЕ КОНТРОЛЬНЫХ КАБЕЛЕЙ СЛУЖИТ ТОТ ЖЕ ИНСТРУМЕНТ, ЧТО И ПРИ МОНТАЖЕ СИЛОВЫХ КАБЕЛЕЙ: СЕКТОРНЫЕ НОЖНИЦЫ НУСК-300 ДЛЯ ПЕРЕРЕЗАНИЯ НЕБРОНИРОВАННЫХ КАБЕЛЕЙ И ЖИЛ, НБК-2 ДЛЯ ПЕРЕРЕЗАНИЯ БРОНИРОВАННЫХ КАБЕЛЕЙ, НОЖИ ДЛЯ НАДРЕЗАНИЯ ОБОЛОЧЕК КАБЕЛЯ И ДР. КРОМЕ ТОГО, ИЗГОТОВЛЯЮТ НАБОРЫ ИНСТРУМЕНТОВ, ПРЕДНАЗНАЧЕННЫХ ДЛЯ МОНТАЖА ВТОРИЧНОЙ КОММУТАЦИИ, В ЧАСТНОСТИ НАБОР ИН-4 ИНСТРУМЕНТОВ КОММУТАТЧИКА, РАЗМЕЩАЕМЫЙ В СУМКЕ ГАБАРИТНЫМИ РАЗМЕРАМИ 225X145X335 ММ.**



Подключение контрольных кабелей к панелям РЗА



**Маркировка
контрольного
кабеля**

**Разводка
контрольных
кабелей**

СПАСИБО ЗА ВНИМАНИЕ

