

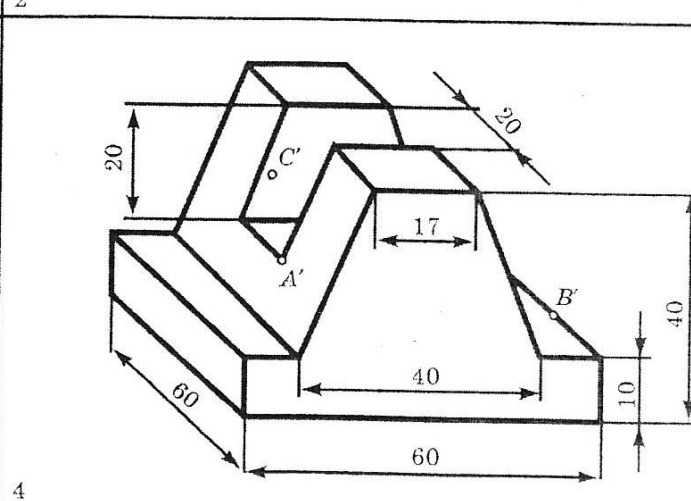
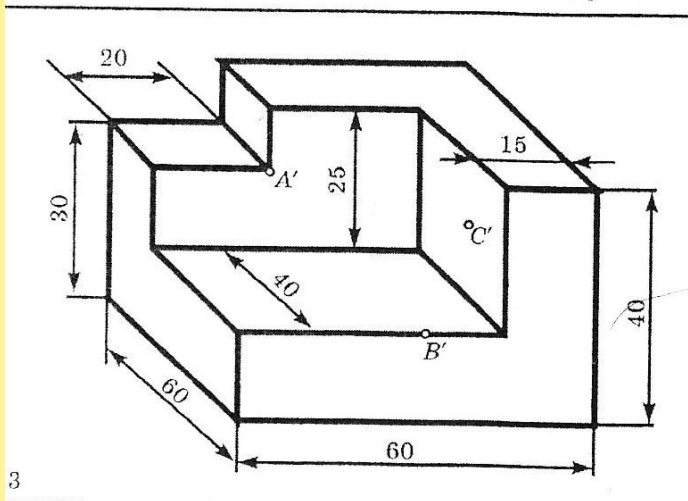
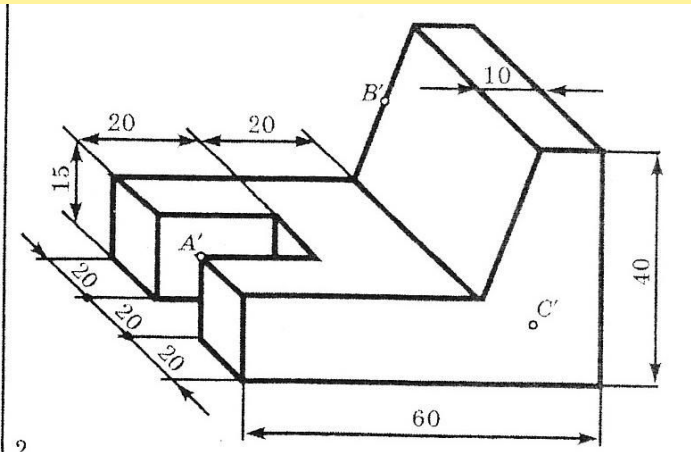
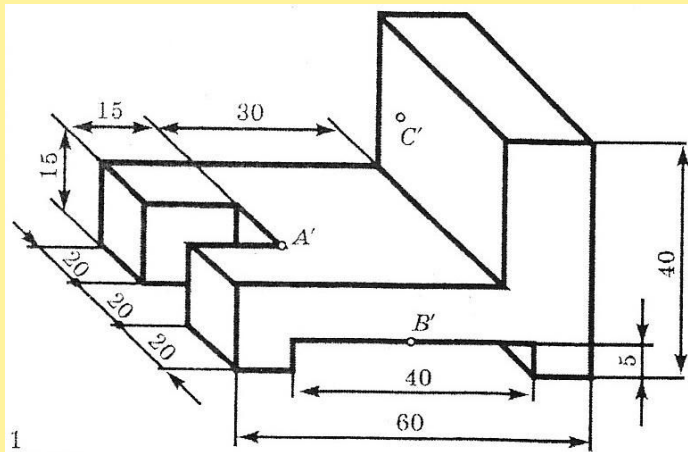
Контрольная годовая работа

Задание:

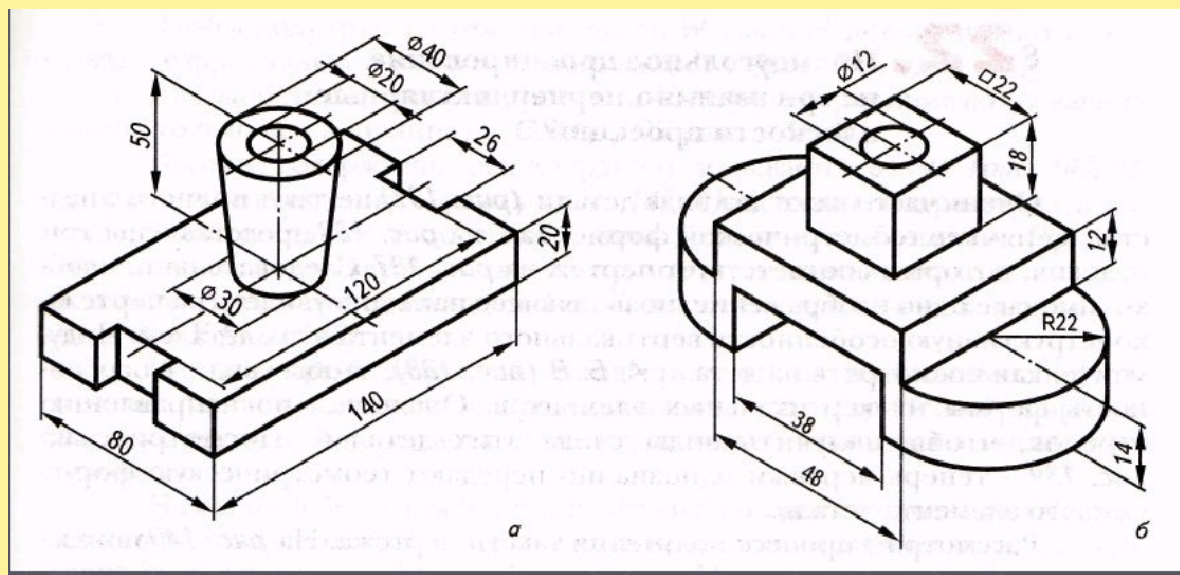
Выбрать любые 3 детали.

- Построить 3 вида: вид спереди, вид сбоку, вид сверху
- Выполнить фронтальный разрез
-

Задание построить 3 вида: вид спереди, вид сбоку, вид сверху



Задание: построить 3 вида: вид спереди, вид сбоку, вид сверху



❖ **Выполнить фронтальный разрез**