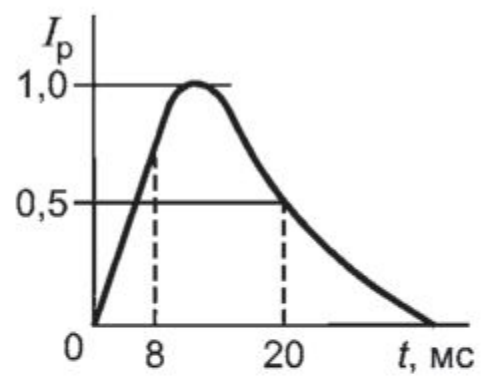
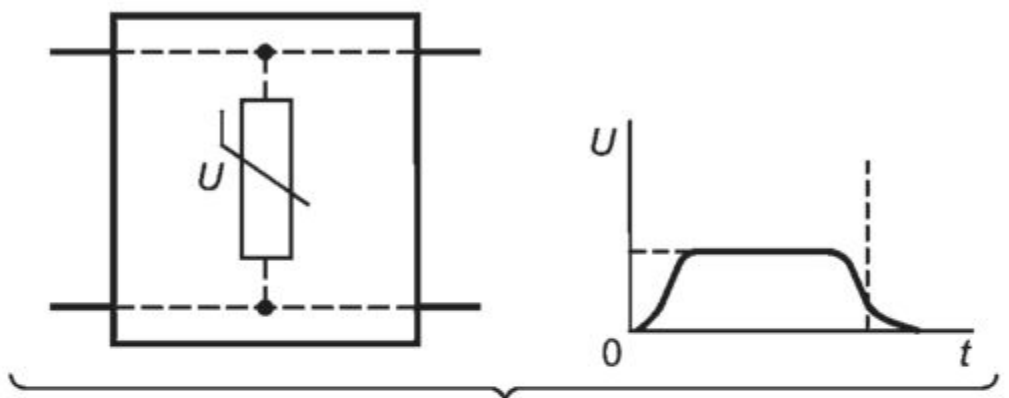


ТБДР

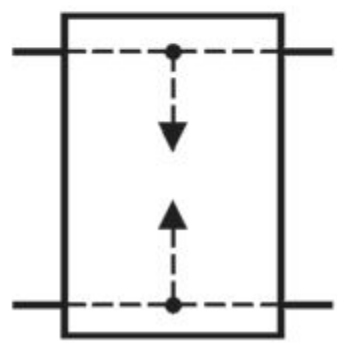
ГОСТ Р МЭК 61643-12—2011



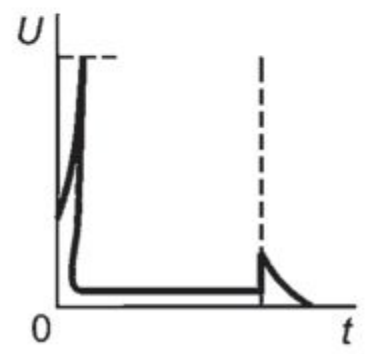
a

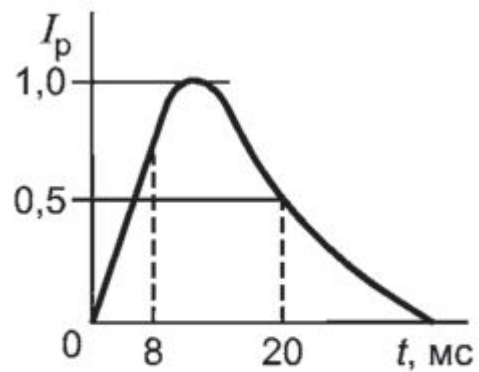


b

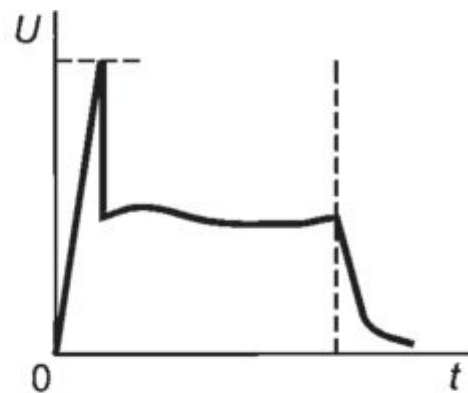
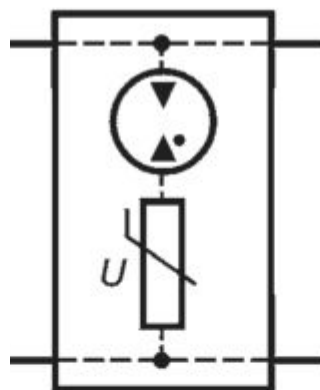


c

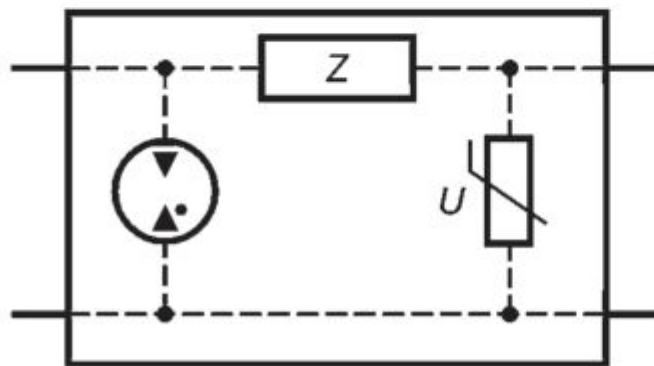




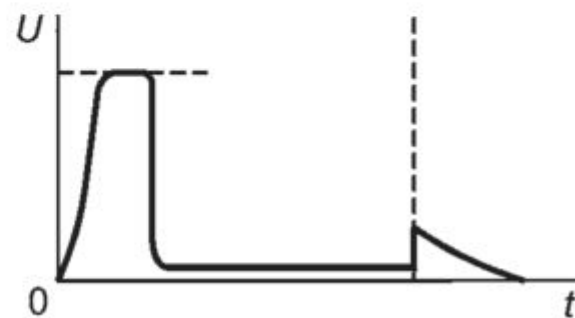
a



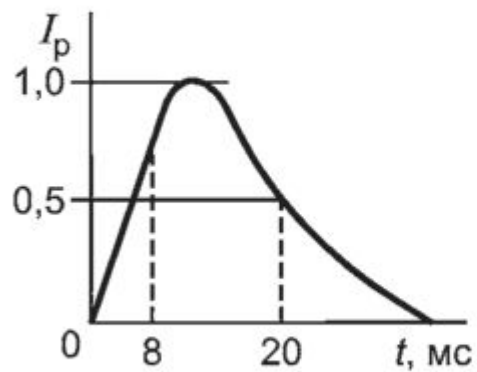
d



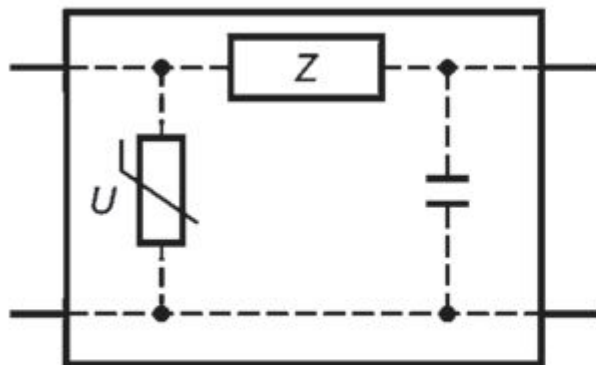
e



ГОСТ Р МЭК 61643-12—2011



a



f