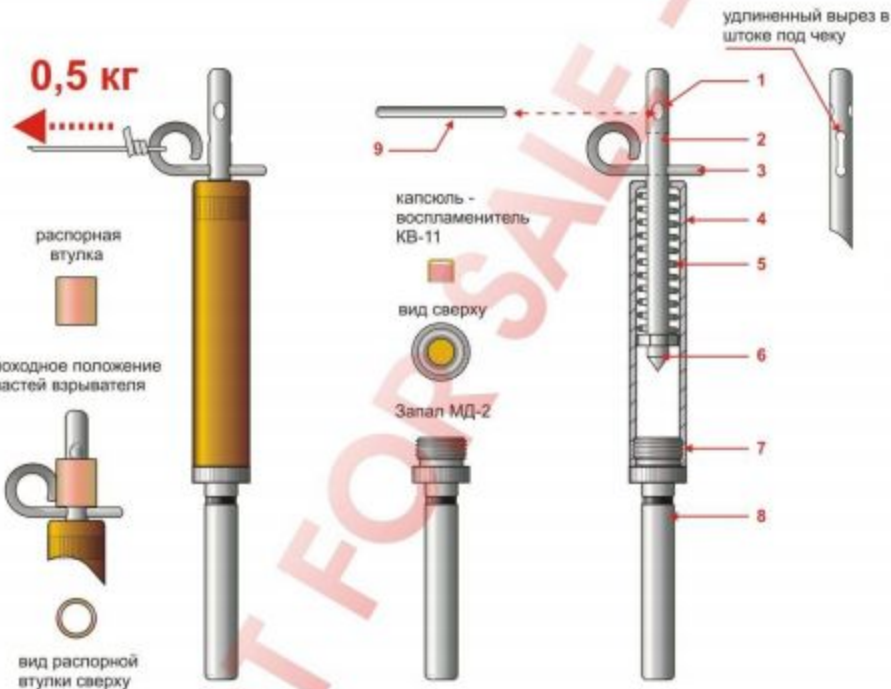




RUSSIA

MUV 1940

Модернизированный упрощенный взрыватель МУВ обр. 1940г.

mine fuse
MUV

УСТРОЙСТВО

- 1- Отверстие под предохранительную шпильку.
- 2- Шток ударника.
- 3- Предохранительная Р-образная чека.
- 4- Корпус взрывателя.
- 5- Пружина ударника.
- 6- Ударник.
- 7- Резьбовое соединение.
- 8- Запал МД-2.
- 9- Предохранительная шпилька.

(предназначена для предохранения от случайной сработки взрывателя при его установке; извлекается по окончании установки взрывателя.)

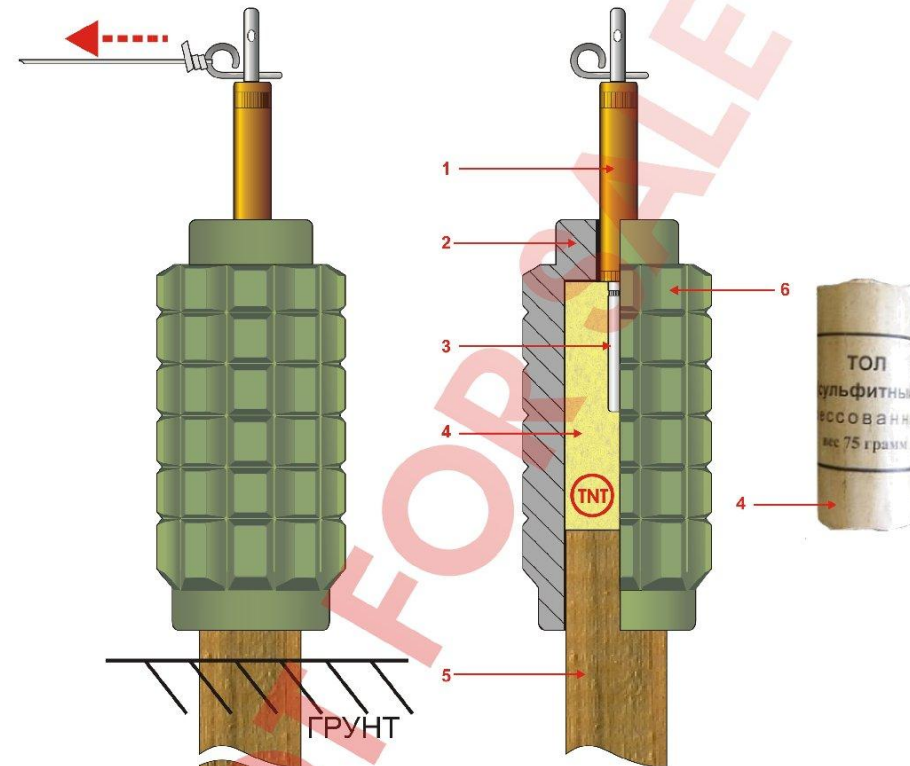
ТТХ

Масса (неснаряженного), г.....	31
Диаметр корпуса, мм	12,3
Длина, мм: неснаряженного	74
с запалом МД-2	126
с запалом МД-5М	120
Усилие выдергивания боевой чеки, кгс:	
Р-образной ...0,5 - 1,0	
Т-образной ...2,0 - 15,0	
Температурный диапазон применения: -40 / +40	
Усилие пружины на ударник	12 кг.

<http://tewton.narod.ru/history/istor-muv.html>

POMZ-2

противопехотная осколочная мина заграждения кругового поражения ПОМЗ-2



УСТРОЙСТВО

- 1- Взрыватель МУВ.
- 2- Корпус мины.
- 3- Запал МД-2.
- 4- Заряд тротила 75 гр. (шашка)
- 5- Колышек.
- 6- Насечка корпуса мины.

Прим.:
упаковка мин по 22 шт. в ящиках не окончательно снаряженными.
Оснащаются двумя колышками и проволокой длиной 8,3м.

Тактико-технические характеристики мины
Тип мины...противопехотная осколочная, кругового поражения.
Корпус.....чугун.
Масса корпуса (без ВВ).....1,5 кг.
Масса взрывчатого вещества (тротил).....75 гр.
Диаметр.....6 см.
Высота корпуса.....13 см.
Длина датчика цели (в одну сторону).....4м.
Чувствительность.....1 - 17 кг.
Радиус сплошного поражения.....4м.
Температурный диапазон применения.....-60 --+60 град.
Осколки опасны в радиусе 60м.

<http://tewton.narod.ru/mines/pomz-2.html>



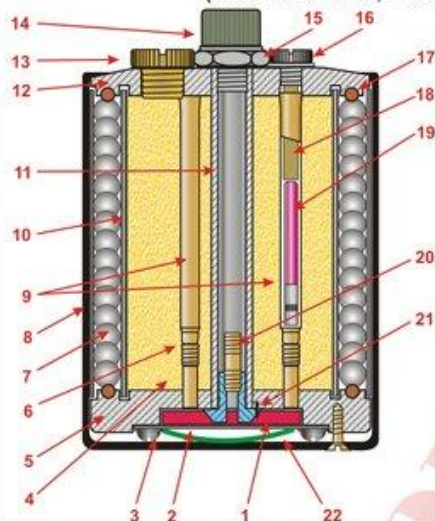
www.fond-adygi.ru

GERMANY

A.P. mine
S.Mi.35

Sprengmine 35

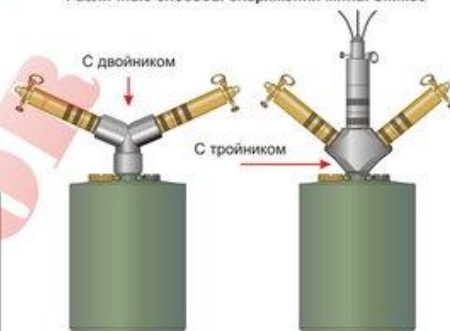
шрапнельная выпрыгивающая противопехотная мина S.Mi.35
(Schuetzenmine 35, Schrapnell-Mine 35, Sprengmine 35)



- 1 - Treibladung - вышибной заряд
- 2 - Verdammungsscheibe - прижимная шайба
- 3 - Schraube - винт (прижимной шайбы)
- 4 - Боевой заряд, ВВ (Тротил)
- 5 - Boden - дно
- 6 - Verzogerungssatz - Трубка замедлителя вспомогательного запала
- 7 - Stahlkugeln - металлические шарики
- 8 - Topf, Mantel - корпус
- 9 - Zundkanal - запальный канал вспомогательных запалов
- 10 - Innerer mantel - внутренний корпус
- 11 - Standrohr - крепежная трубка с каналом основного запала
- 12 - Deckel - крышка
- 13 - Fullschraube - резьбовая пробка
- 14 - Verschlusschraube - навинчивающаяся крышка
- 15 - Mutter - гайка
- 16 - Verschlusskappe - колпачок
- 17 - Прокладка из льняковой веревки
- 18 - Деревянная пробка
- 19 - Вспомогательный запал
- 20 - Трубка замедлителя основного запала
- 21 - Стопорный винт
- 22 - Свинцовая пластина



Различные способы снаряжения мины S.Mi.35



Взрыватели для снаряжения мины S.Mi.35



S.Mi.Z.35 ZZ35 DZ35 Zu.Z.35 Zug.Z.42 An.Z.29

Тактико-технические характеристики мины S. Mi. 35

Тип мины - противопехотная осколочная, выпрыгивающая, кругового поражения
 Длина одного натяжного датчика цели - 16м
 Высота (по корпусу) - 12,8см.
 Диаметр корпуса - 102 см.
 Чувствительность:
 нажимного датчика цели - 2-5 кг., натяжного датчика цели - 3-5кг.
 Диаметр зоны нажимного датчика цели - 5 см.
 Масса мины - 4,1-5кг.
 Масса ВВ (тротил, аммонит, аммонал, шнейдерит) 180-450гр.
 Радиус поражения - 15-20м.
 Время приведения в боевое положение - мгновенно, после удаления чеки
 Масса вышибного заряда (дымный порох) - 50гр.
 Количество поражающих элементов (шарики) - 320-365
 Температурный диапазон применения -30 - +40 градусов
 Применяемые взрыватели: Z.Z.35, S.Mi.Z.35, S.Mi.Z.44, Zu.Z.Z.35, E.S.Mi.Z.40, Z.Z.42, D.Z.35



ящик для переноски мин



Мина S.Mi.35 в разобранном виде



S.Mi.Z 35

ZZ 35

ZuZZ 35

ANZ 29

DZ 35



TMi. 35 antitank mine

противотанковая, противогусеничная мина образца 1935 года
(Tellermine 35)



Устройство мины

- 1- Боковая, резьбовая капсюльная втулка для установки дополнительного взрывателя (zz.35).
- 2- Перегородка.
- 3- Ограничитель хода крышки мины.
- 4- Резиновая манжета.
- 5- Крышка.
- 6- Чека взрывателя.
- 7- Взрыватель Tmi Z.35.
- 8- Резиновая прокладка взрывателя.
- 9- Пружина крышки.
- 10- Корпус мины (алюминиевый сплав).
- 11- Ручка для переноски мины.
- 12- Картонная прокладка.
- 13- Тринитротолуол (TNT, top).
- 14- Прессованная тротиловая шашка.
- 15- Капсюль-детонатор закрепленный в капсюльной, резьбовой втулке.
- 16- Резиновая манжета (для предотвращения попадания влаги в капсюль-детонатор).
- 17- Нижняя, резьбовая капсюльная втулка для установки дополнительного взрывателя zz.35 и постановки мины на неизвлекаемость.
- 18- Пластина крепления донца мины с корпусом.
- 19- Донце мины завальцованное по кругу.

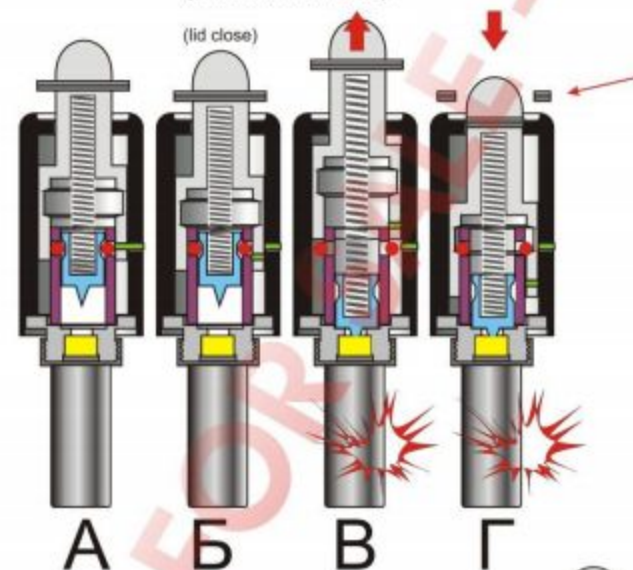


Тактико-технические характеристики мины Tmi 35

Тип мины - противотанковая, противогусеничная, нажимного действия
 Материал корпуса (Body material)..... алюминий (Al)
 Вес общий (Total weight).....9.1 кг.
 Масса ВВ (Weight main charge) (тротил, аммонит, шнейдерит).....5.5 кг.
 Диаметр (Diameter).....320мм.
 Высота (по взрывателю)(Total height).....107мм.
 Усилие срабатывания (Effort).....90 -180 кг.
 Диаметр датчика цели (Sensor's diameter).....29.6 см.
 Покрытиегрунтсека + краска.

T.Mi.Z.43

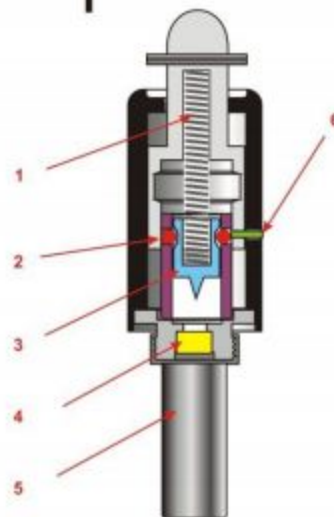
минный взрыватель нажимного действия образца 1943 года
с устройством неизвлекаемости
(T- Minenzunder 43)



- A** Не боевое положение частей взрывателя
DISARMING
- Б** Предохранительный штифт сломан,
взрыватель на боевом взводе
ARMING
- В** Взрыв при снятии крышки
(сработка механизма неизвлекаемости)
BLOWUP (unscrewing lid)
- Г** Взрыв при нажатии на датчик цели.
BLOWUP (pressure)

Устройство взрывателя

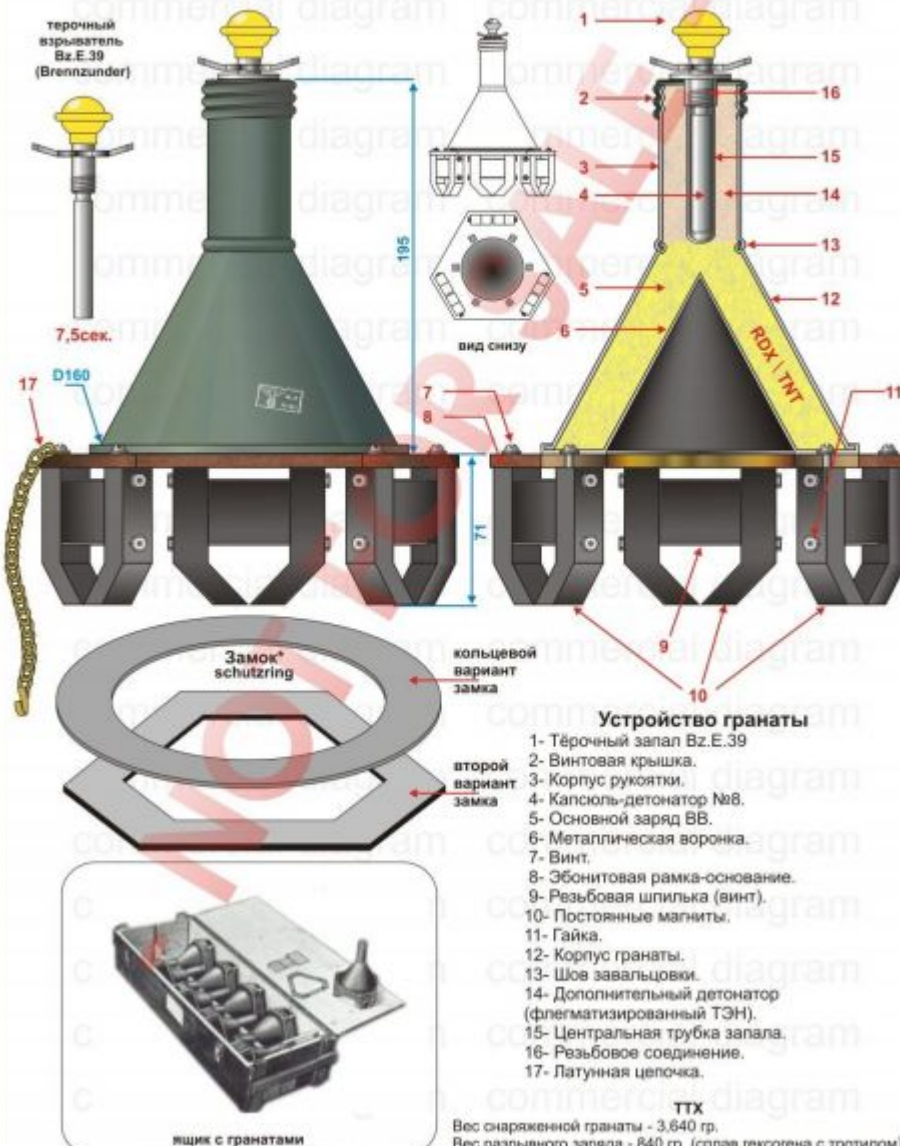
- 1 Боевая пружина взрывателя (mainspring)
- 2 Металлический шар, запирающий ударник (small metallic ball)
- 3 Ударник с бойком (firing pin)
- 4 Воспламенитель запала (percussion cap)
- 5 Детонатор (detonator)
- 6 Предохранительный штифт (safety pin)





Haft-Hohllladung 3kg

ручная противотанковая магнитная граната кумулятивного действия
(Der Haft-H3)



терочный
взрыватель
Вз.Е.39
(Brennzünder)

7,5сек.

D160

вид снизу

Замок*
schutzring

кольцевой
вариант
замка

второй
вариант
замка

ящик с гранатами

Устройство гранаты

- 1- Терочный запал Vz.E.39
- 2- Винтовая крышка.
- 3- Корпус рукоятки.
- 4- Капсюль-детонатор №8.
- 5- Основной заряд ВВ.
- 6- Металлическая воронка.
- 7- Винт.
- 8- Эбонитовая рамка-основание.
- 9- Резьбовая шпилька (винт).
- 10- Постоянные магниты.
- 11- Гайка.
- 12- Корпус гранаты.
- 13- Шов завальцовки.
- 14- Дополнительный детонатор (флегматизированный ТЭН).
- 15- Центральная трубка запала.
- 16- Резьбовое соединение.
- 17- Латунная цепочка.

ТТХ

Вес снаряженной гранаты - 3,640 гр.
 Вес разрывного заряда - 840 гр. (сплав гексогена с тротилом)
 Время задержки - 4,5 - 10 сек. (в зависимости от запала)
 Пробивная способность по броне - 110мм.

* Замок для предотвращения разматывания при хранении и перевозке гранаты.