

Технология точения декоративных изделий, имеющих внутренние полости



Примеры декоративных изделий из древесины:



а



б



в



г



д

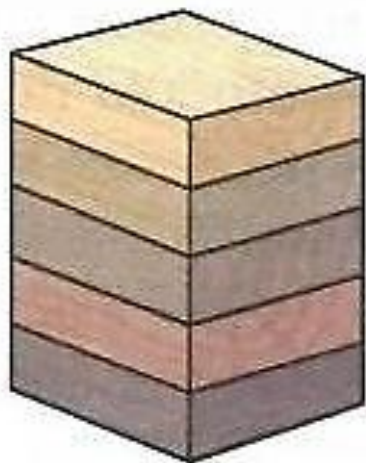


е



ж

Декоративные изделия из древесины: *а* – ваза; *б* – чаша; *в* – тарелка; *г* – стакан; *д* – солонка; *е* – сахарница-бочонок; *ж* – матрёшка



a

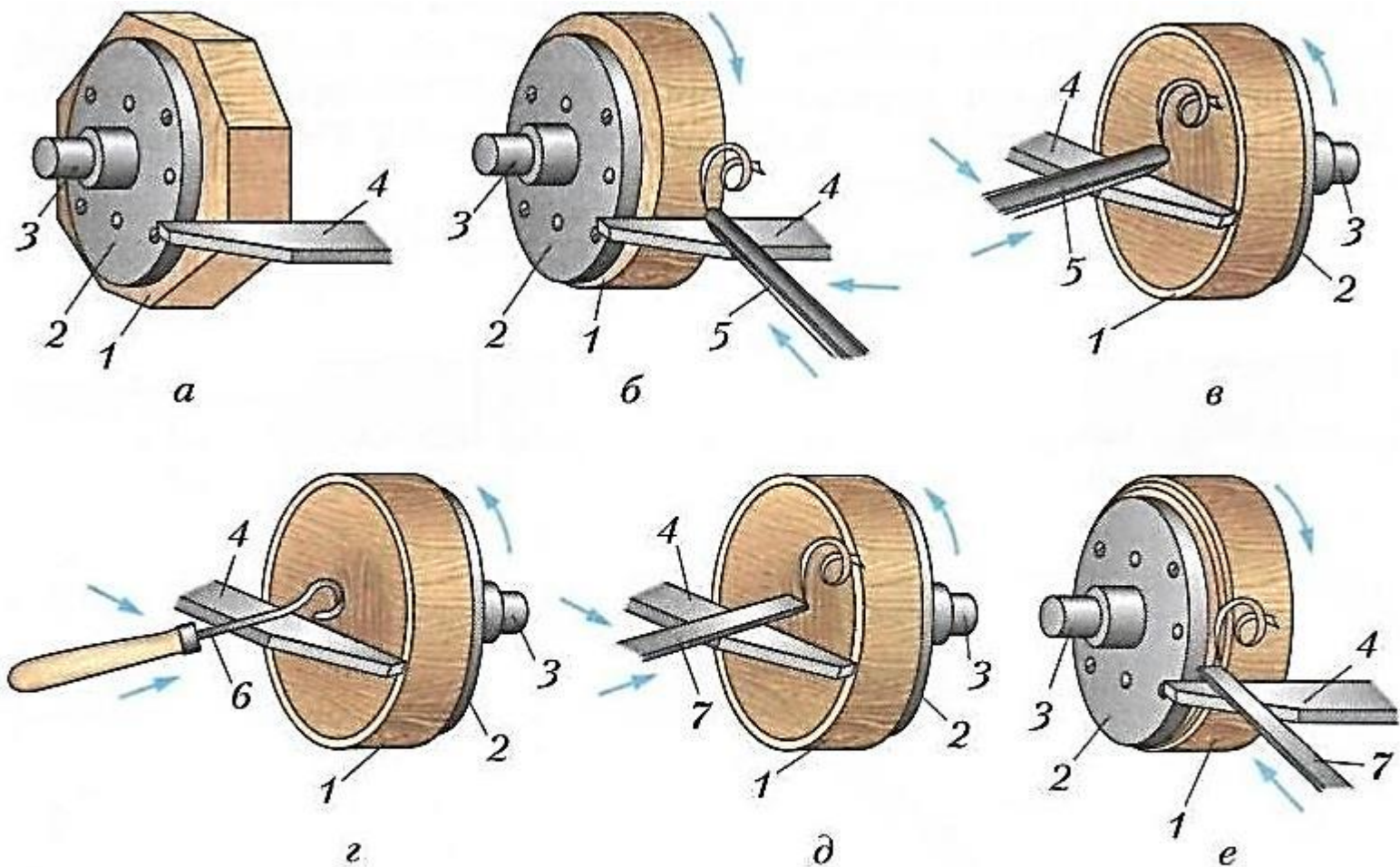


б

Блочная заготовка (*a*)
и готовое изделие (*б*)

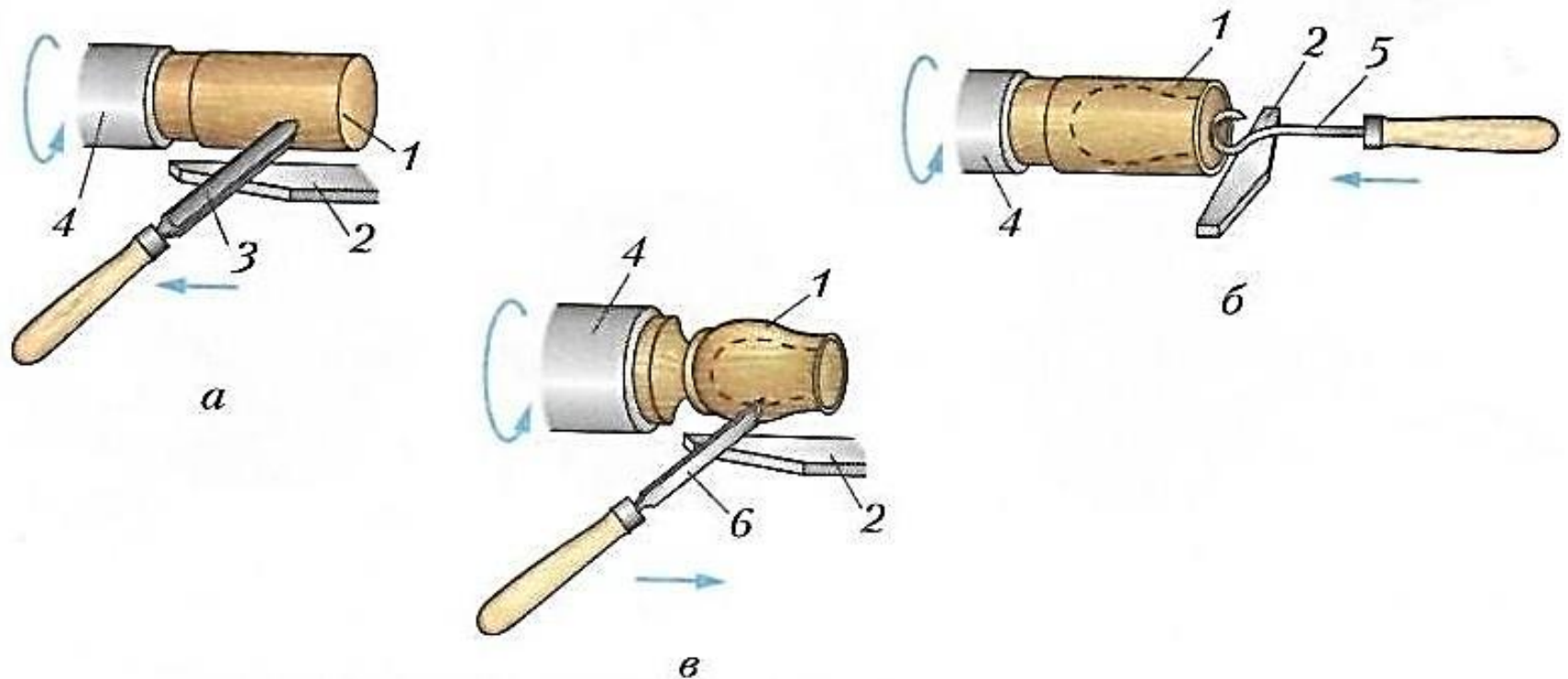


Технология изготовления вазы:



Технология изготовления вазы: *а* – установка заготовки на станок; *б* – черновое точение; *в* – обработка внутренней полости рейером; *г* – обработка полости крючком; *д* – зачистка доньшка; *е* – подрезание основания; 1 – заготовка; 2 – планшайба; 3 – шпиндель станка; 4 – подручник; 5 – полукруглая стамеска; 6 – крючок; 7 – плоская стамеска

Обработка заготовки в патроне станка:



Обработка заготовки, установленной в патроне станка: *а* – черновое точение; *б* – растачивание внутренней полости; *в* – чистовая обработка наружной поверхности; 1 – заготовка; 2 – подручник; 3 – полукруглая стамеска; 4 – патрон; 5 – крючок; 6 – мейсель

Правила безопасной работы

1. Включать станок только с разрешения учителя.
2. Следить, чтобы защитный экран на станке был опущен.
3. Режущий инструмент подводить к заготовке только после того, как шпиндель наберёт полное число оборотов.
4. При включённом станке запрещается измерять заготовки.
5. После выключения станка нельзя тормозить руками заготовку, патрон или планшайбу.
6. Нельзя отходить от включённого станка.
7. По окончании работы следует положить инструменты на установленные места, смести стружку щёткой.

Точение декоративных изделий из древесины

1. По заданию учителя подготовьте заготовки для изделий, показанных на рисунках 1, 2, 3, 32, 33, 35, в таблице 2, или детали вашего творческого проекта.
 2. Определите, какие инструменты понадобятся для изготовления детали.
 3. Выточите деталь на токарном станке для обработки древесины.
 4. Зачистите поверхности шлифовальной шкуркой.
 5. Проконтролируйте качество полученного изделия с помощью шаблонов и кронциркуля.
 6. Выполните отделку изделий.
- Не забудьте сфотографировать сделанное изделие и поместить фотографию в портфолио.

1. Назовите декоративные изделия с внутренними полостями, которые можно выточить на станке для обработки древесины.
2. С какой целью заготовку для декоративной вазы склеивают из нескольких брусков древесины?
3. В какой токарной операции применяют режущий инструмент крючок?
4. Какими измерительными инструментами контролируют размеры деталей из древесины, обработанных на токарном станке?

Домашнее задание

- §10 учебник;
- стр. 53 (вопросы, правила);
- Рабочая тетрадь.

Список использованных печатных ИСТОЧНИКОВ

- Тищенко А.Т. Технология. Индустриальные технологии: 7 класс: учебник для учащихся общеобразовательных организаций / А.Т. Тищенко, В. Д. Симоненко. – М.: Вентана-Граф, 2015.
- Тищенко А.Т. Технология. Индустриальные технологии: 7 класс: рабочая тетрадь для учащихся общеобразовательных организаций / А.Т. Тищенко, Н. А. Буглаева. – 2-е изд., дораб. – М.: Вентана-Граф, 2015.

Ссылки на использованные ресурсы (URL-адреса)

- <https://s3.amazonaws.com/allinshed/woodturning-videos-bowls.html>