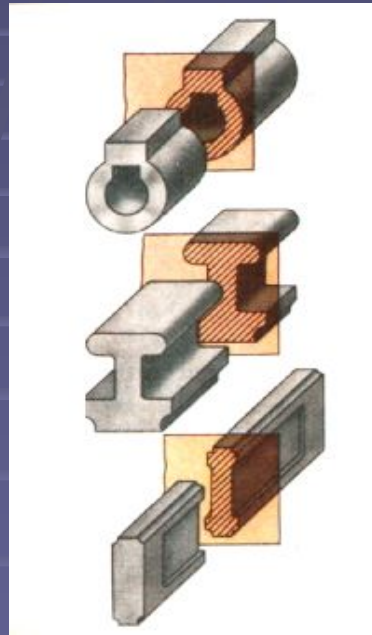
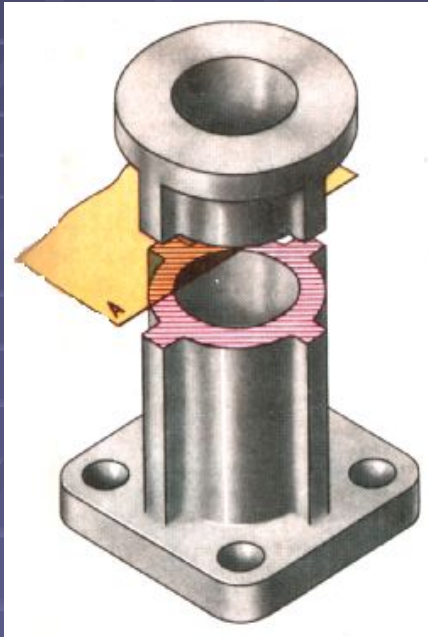


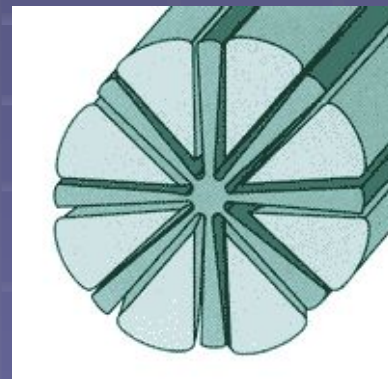
# Конструктивные элементы и их изображение с использованием сечений

Лицей № 1557  
учитель черчения  
Рощупкина Е.В.

Сечение – это изображение фигуры,  
полученной при мысленном



рассечении детали  
ПЛОСКОСТЬЮ



# Конструктивными элементами называют углубления или отверстия в точеных деталях

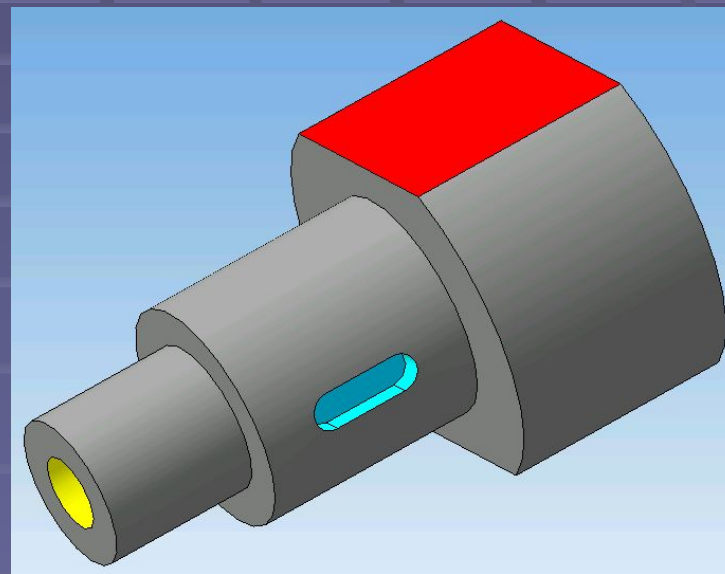
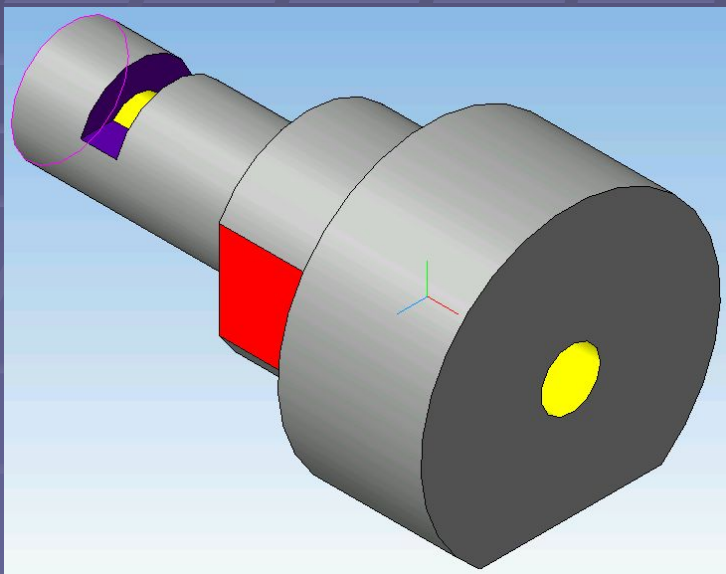
## Типовые элементы:

Проточка

Сквозное отверстие

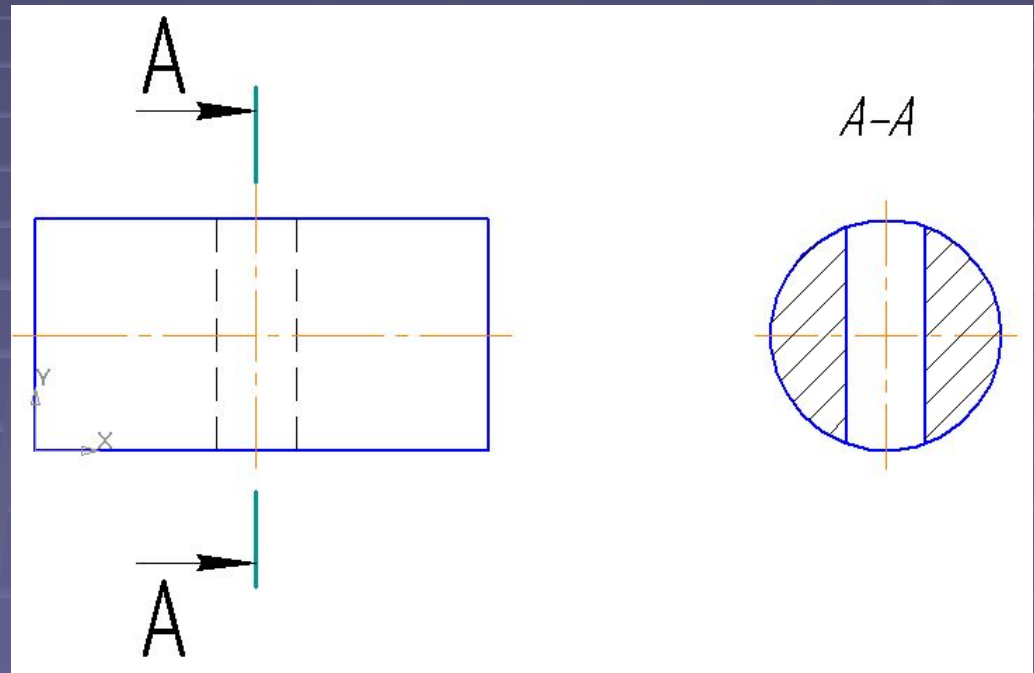
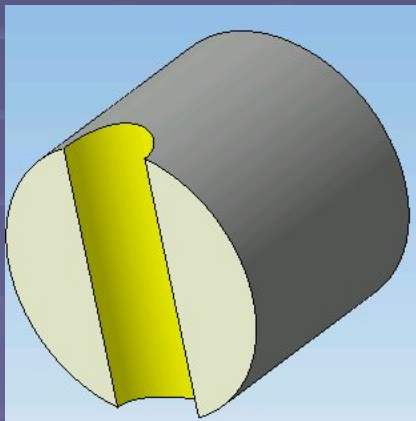
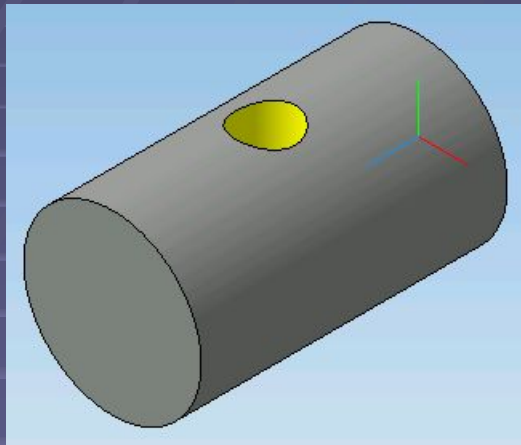
Шпоночный паз

Лыска

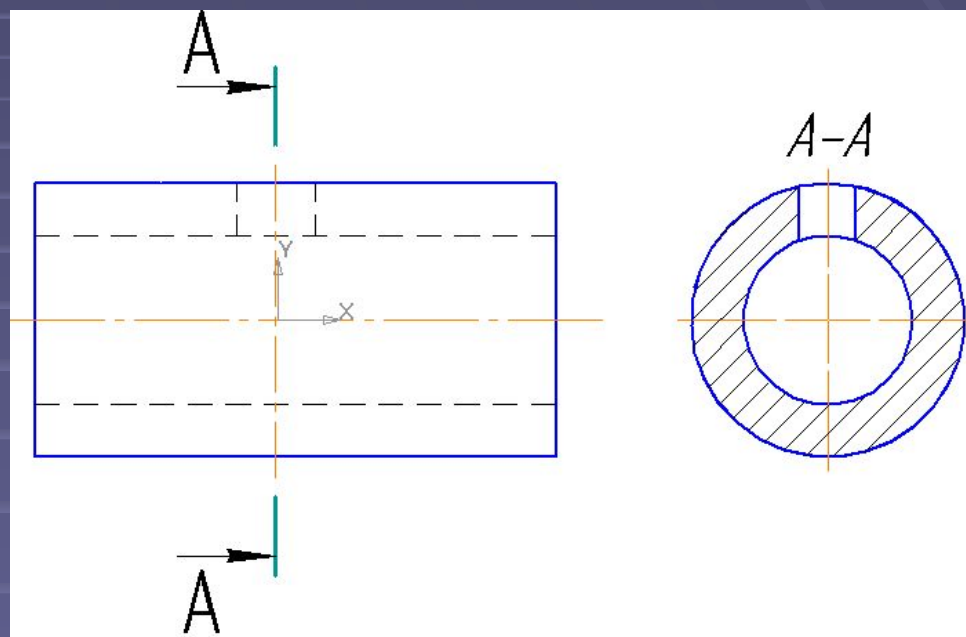
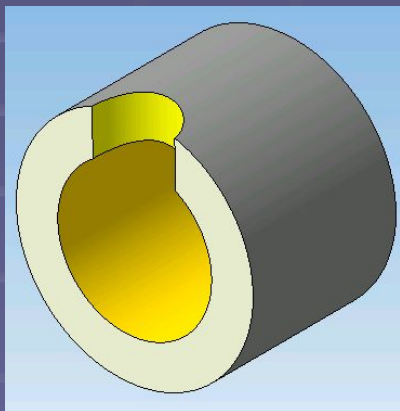
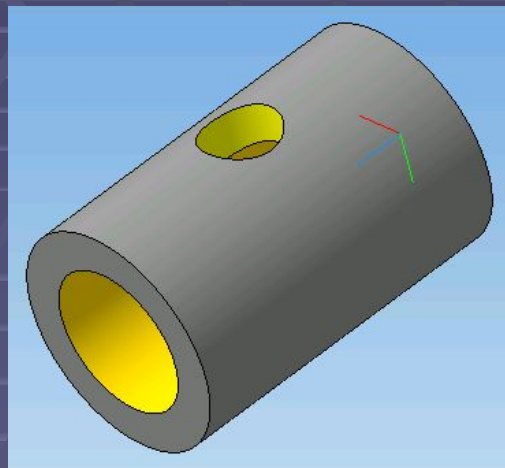


# Изображение конструктивных элементов на чертежах

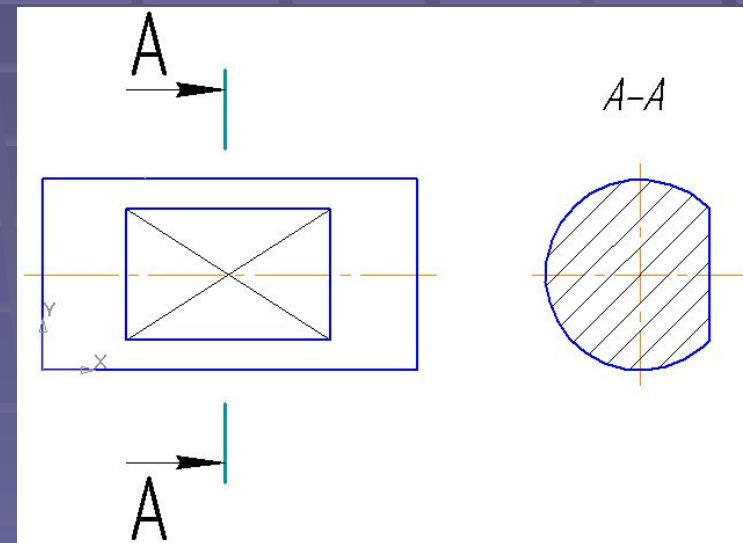
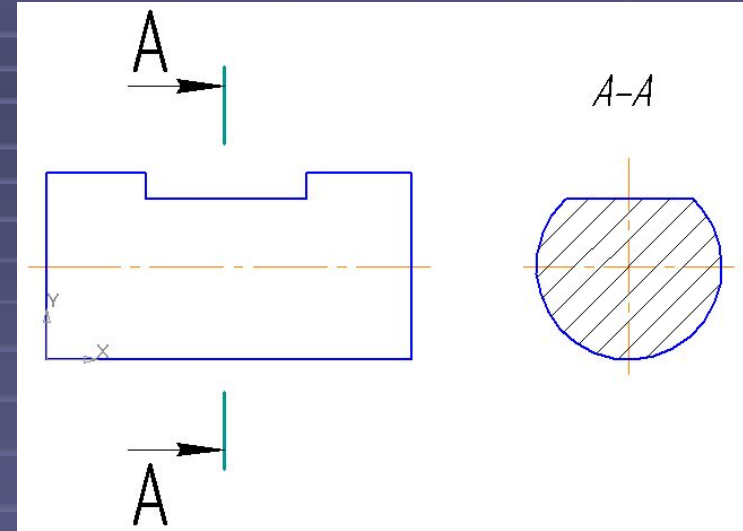
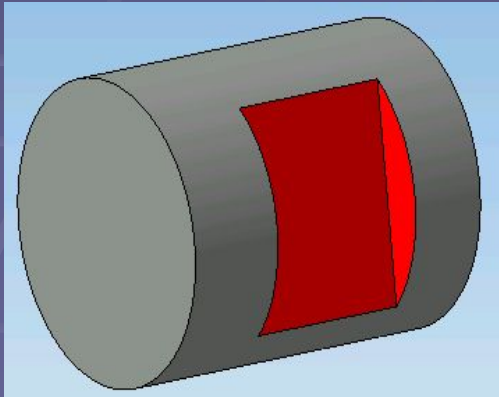
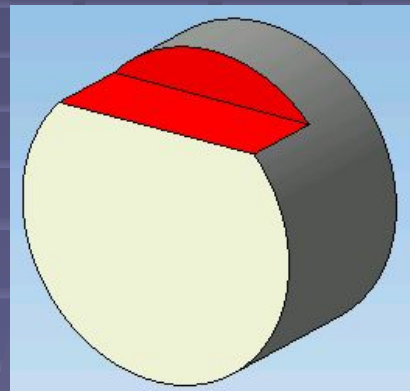
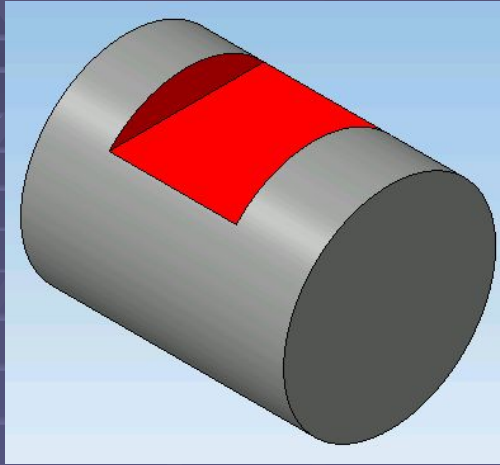
## 1. Сквозное цилиндрическое отверстие



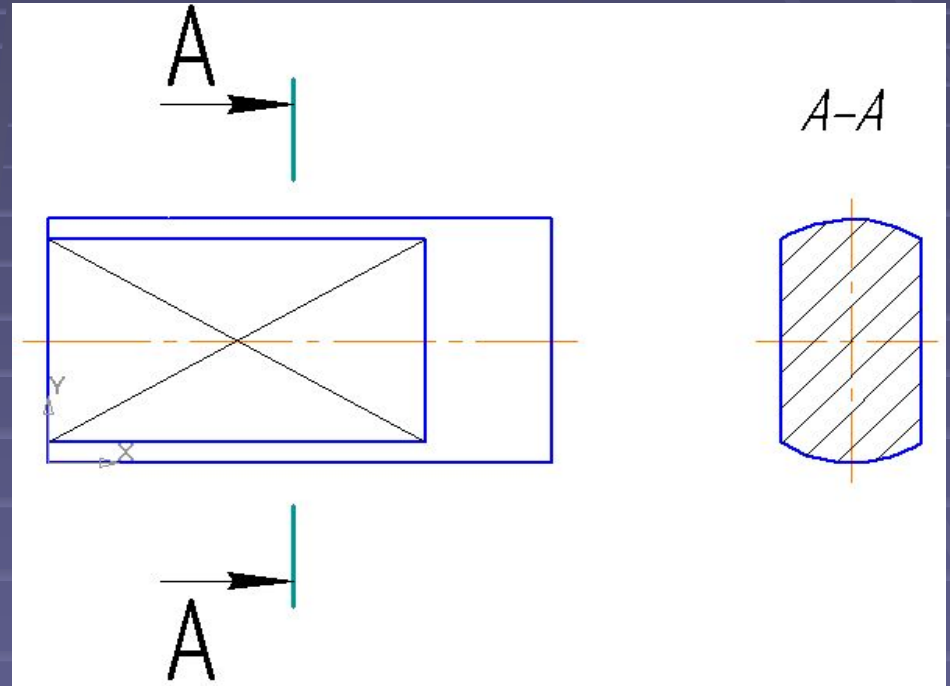
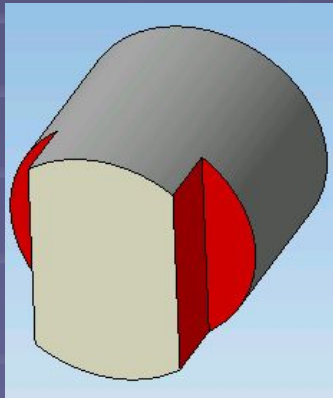
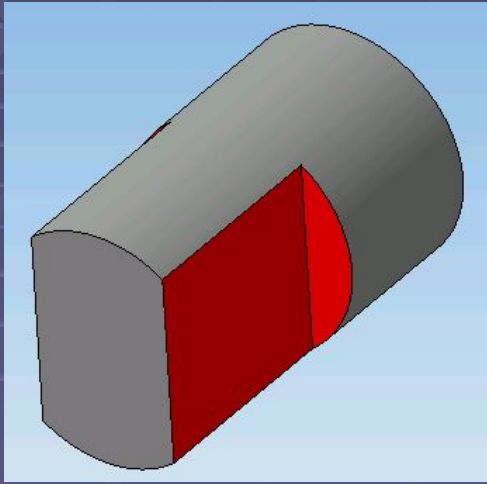
## 2. Труба со сквозным отверстием



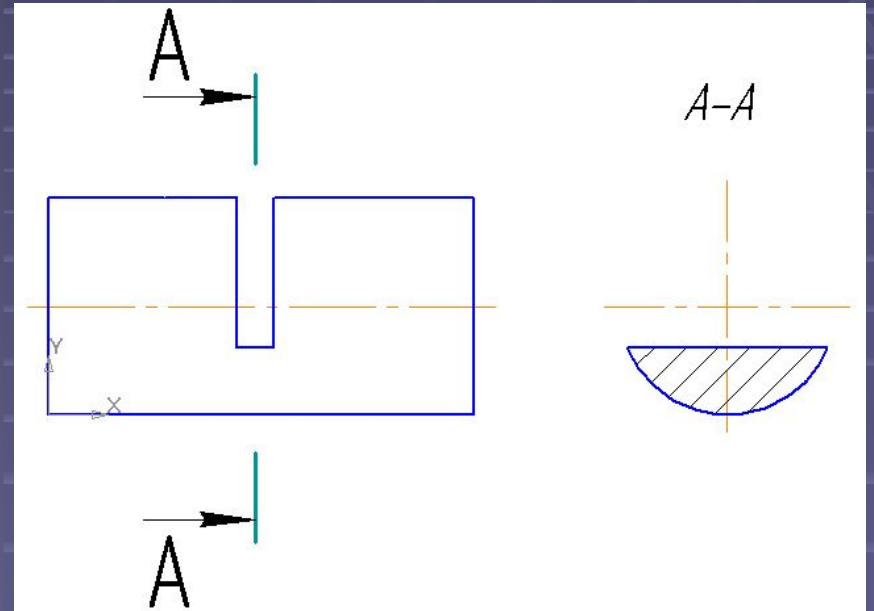
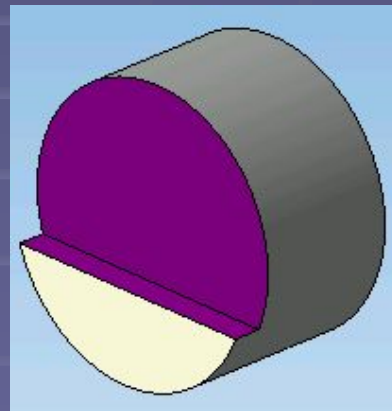
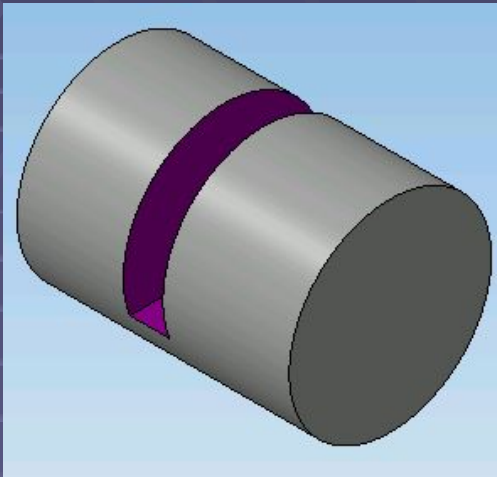
# 3. Лыска



# 4. ЛЫСКИ

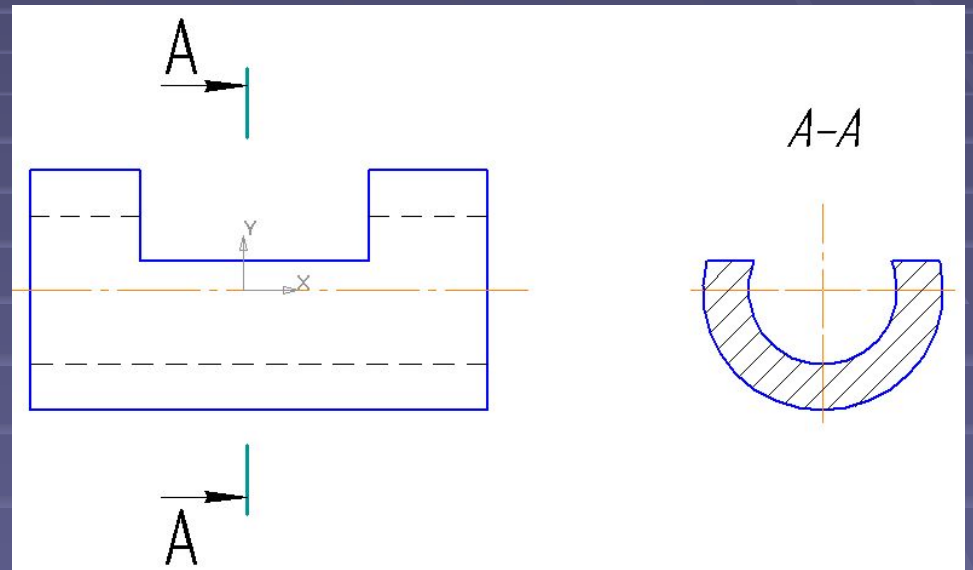
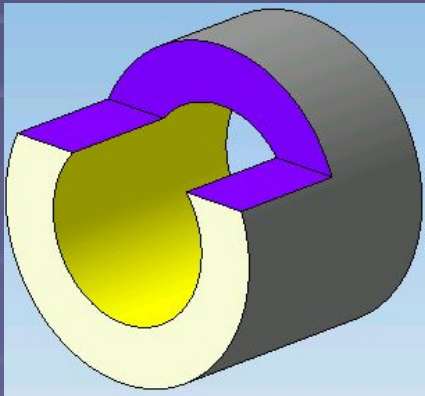
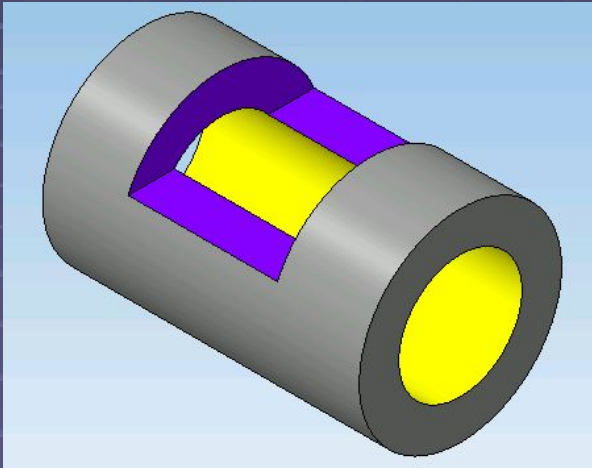


# 5. Паз (прорезь)

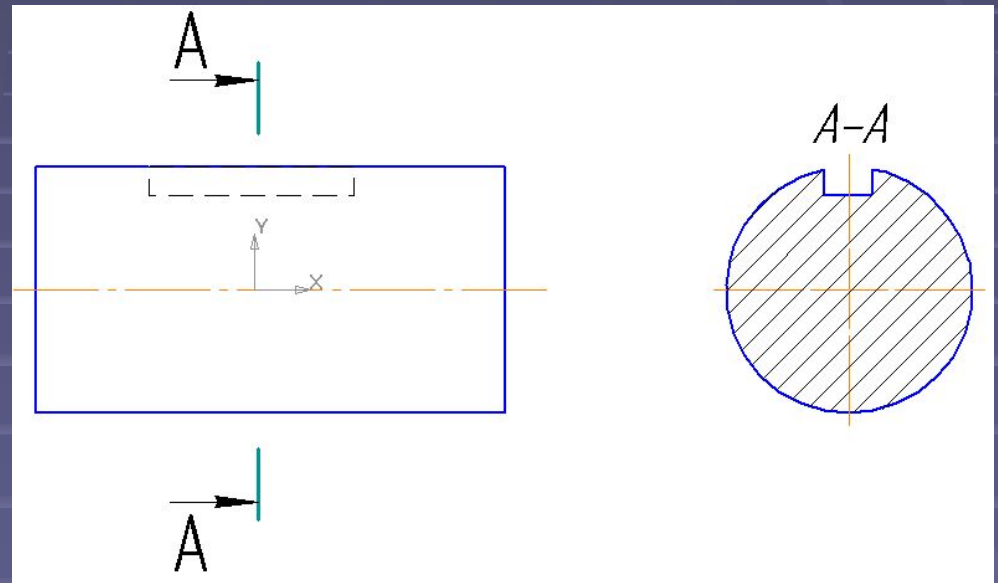
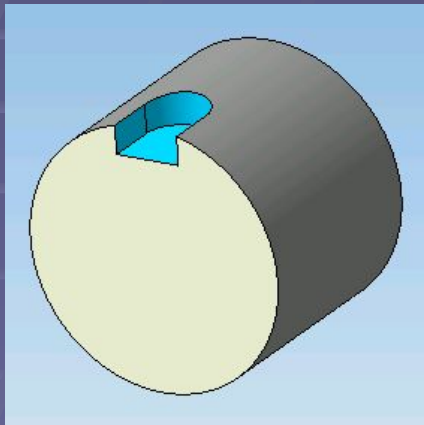
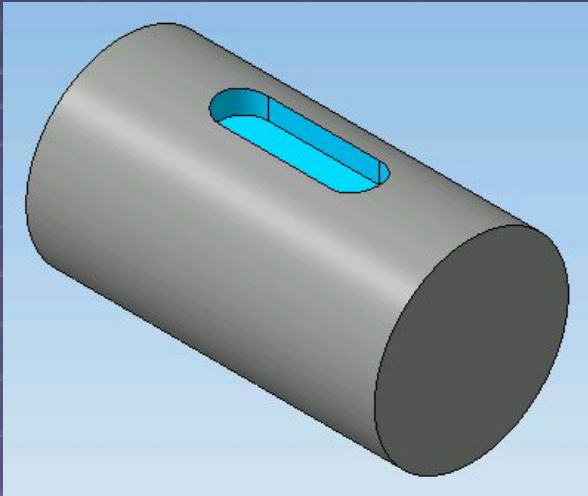




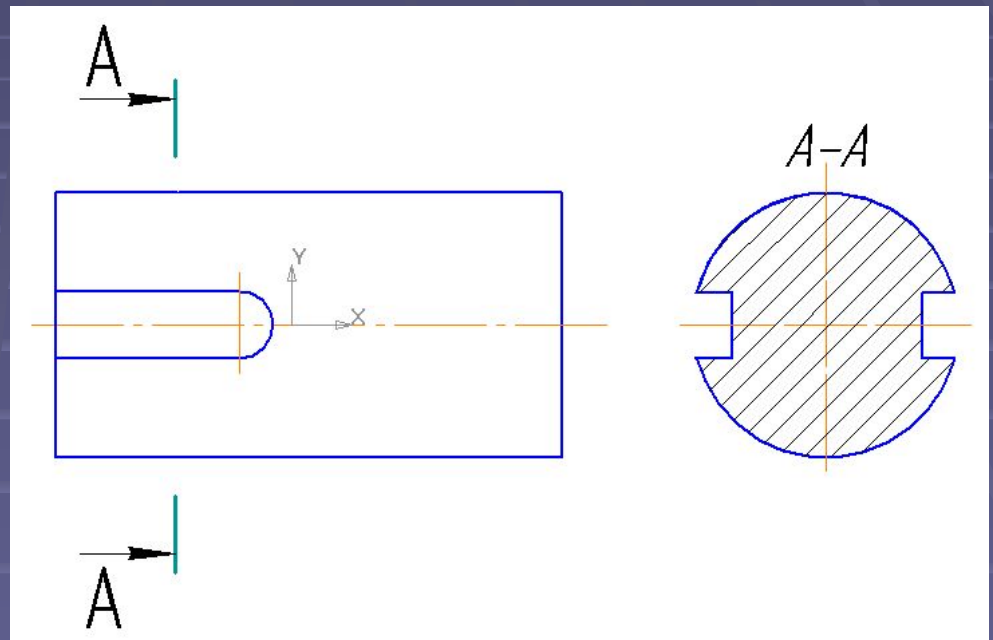
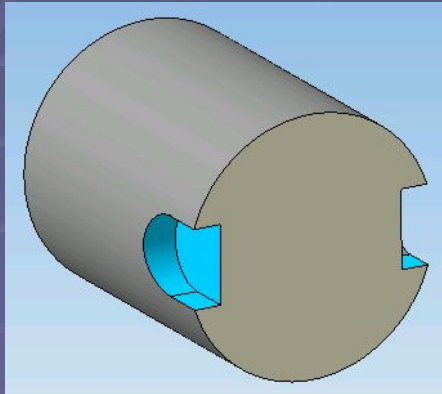
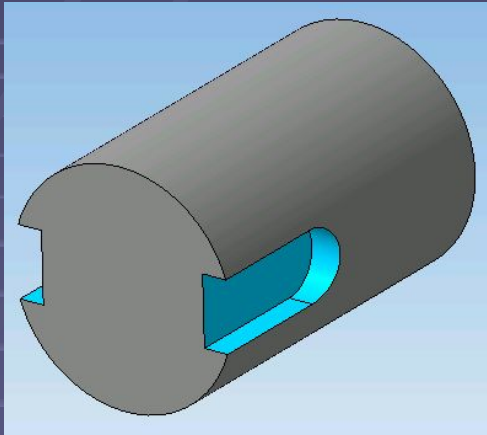
# 6. Паз в пустотелом цилиндре (окно)



# 7. Шпоночный паз



# 8. Шпоночные пазы



# 9. Шпоночный паз для сегментной шпонки

