

Муниципальное бюджетное образовательное учреждение.
Средняя общеобразовательная школа № 13 г. Владимира

**Индивидуальный итоговый проект
на тему:**

«ИЗГОТОВЛЕНИЕ ЧАСОВ ИЗ ДЕРЕВА»

**Руководитель проекта:
учитель ОБЖ и технологии Сорокин И.В.**

**Проект выполнил:
ученик 9-Б класса Нарикзов Тимофей**

г. Владимир 2021г.

Цель проекта – изготовить деревянные часы своими руками с помощью подручных средств.

Актуальность - проект направлен на приобщение молодых людей к труду через изготовление часов. Данный проект помогает проявить свое творчество, ощутить себя умельцем, научиться украшать интерьер и экономить денежные средства.

Проблемы – при изготовлении часов необходимо соблюдать технику безопасности при работе с инструментом, во избежание травмы. Нужно тщательно оценивать материал, который далее будем использовать. Сучкастые, с неровным распилом доски приведут к образованию шероховатостей, которые недопустимы.

Содержание

Для изготовления часов я беру фанеру толщиной 5 мм.

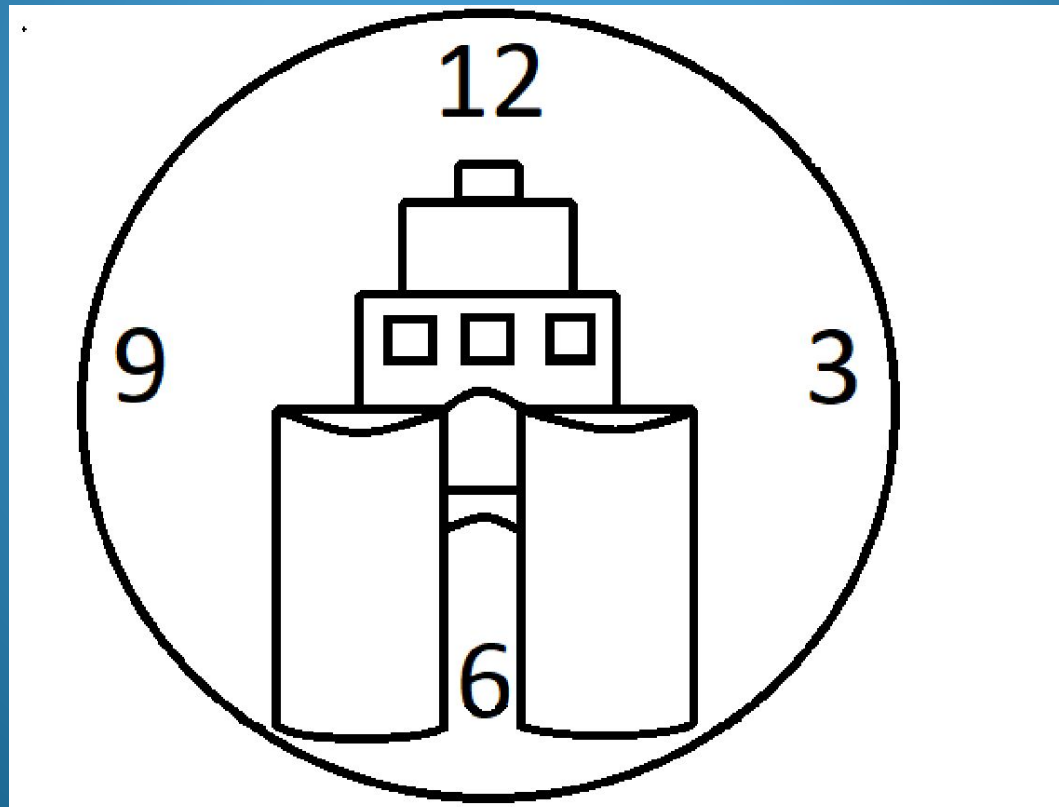
Выпиливаю круг.

Делаю отверстие в центре.



Разметка заготовок

Из картона вырезаю шаблон произвольной формы создания разметки часов



Выпиливание заготовок

Лобзиком выпиливаю круг для основания часов по разметке.



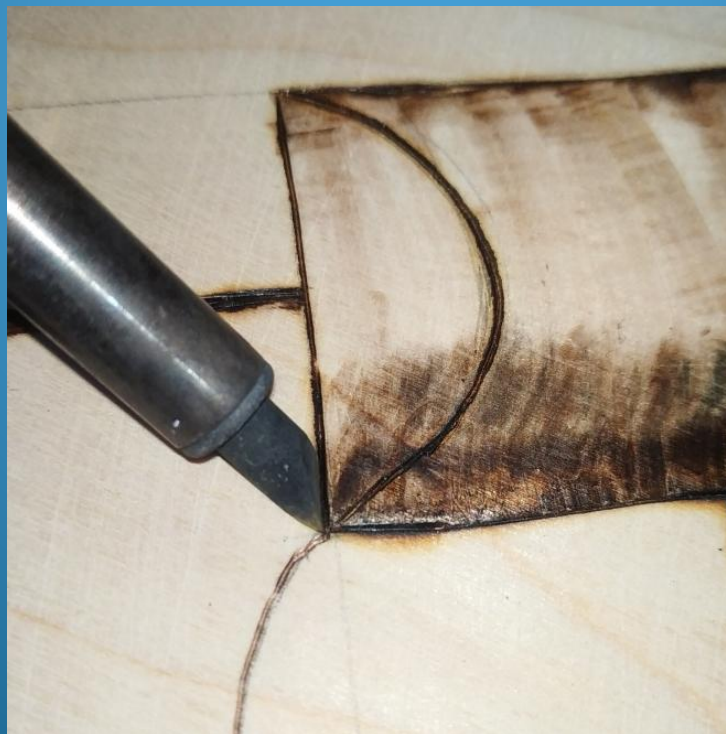
Зачистка наждачной бумагой

Наждачной бумагой убираю шероховатость с поверхности заготовок.



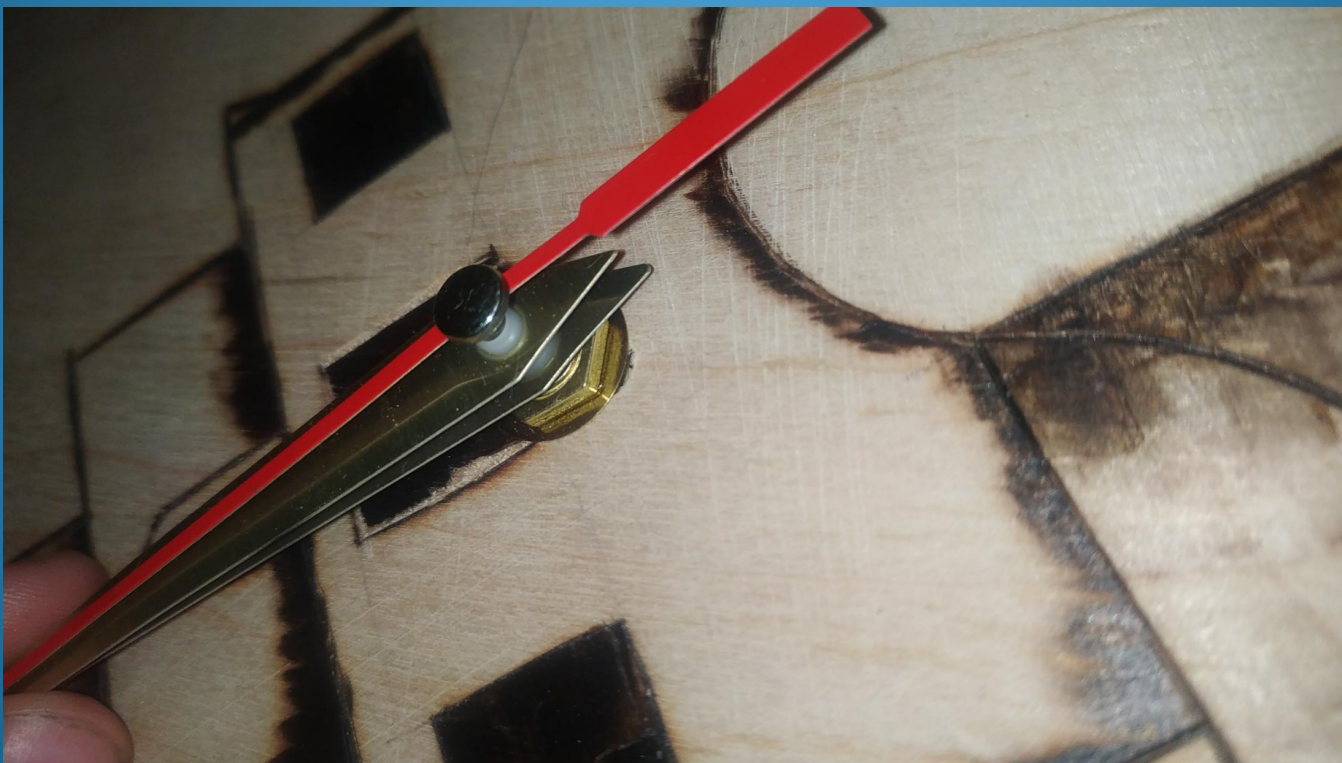
Процесс выжигания

Начинаю выжигать по фанере с помощью выжигателя



Соединение деталей

Собираю часовой механизм устанавливаю его на место закрепляю.



Заключение

Изделие получилось, на мой взгляд, удачное и достаточно красивое. После изготовления часов я провёл испытание. Изделие изготовлено собственными силами, удобно в использовании, дешевле, чем в магазине. Все технологические операции доступны.

В основе моей работы лежат знания, полученные на уроке технологии. Приобретенные умения позволили мне воплотить в жизнь идею создания часов. Изготовленное изделие отвечает всем требованиям, которые я поставил перед собой, создавая данный проект.

Готовое изделие соответствует техническим условиям, предъявляемым к изготовлению часов. Изделие изготовлено из дерева. Все детали изготовлены аккуратно в соответствии с вышеуказанной технологией. Изделие представляет собой законченное изделие. Внешний вид изделия производит благоприятное впечатление.