

Система сменных модулей для грузового автотранспорта

**Эффективное решение для вашего бизнеса в
сфере грузоперевозок**

Для тех , кто умеет считать деньги

Всего 1 автомобиль и 6 вариантов его использования

Бортовой с КМУ

Автобетоносмеситель

Изотермический фургон



Самосвал с КМУ

Вакуумная машина КО-505

Сортиментовоз

Для кого выгодно

- Ваша техника работает с низкой загрузкой и частыми простоями.
- Существует регулярная потребность в дополнительном транспорте разного назначения.
- Вы планируете расширить виды деятельности, но покупать 2 й – 3 й грузовой автомобиль для вас дорого.

Как это работает

У вас есть 1 грузовое шасси



Задача: доставить разносортный груз, располагая всего-навсего одним грузовым шасси.

Решение :



Как устанавливаются модули

- Для машин, оборудованных системой «мультилифт» так:



- Для остальных, мы предлагаем переоборудовать автомобиль.
Монтируем на раму **специальную контейнерную площадку**, на которую с помощью КМУ устанавливается любой сменный модуль .

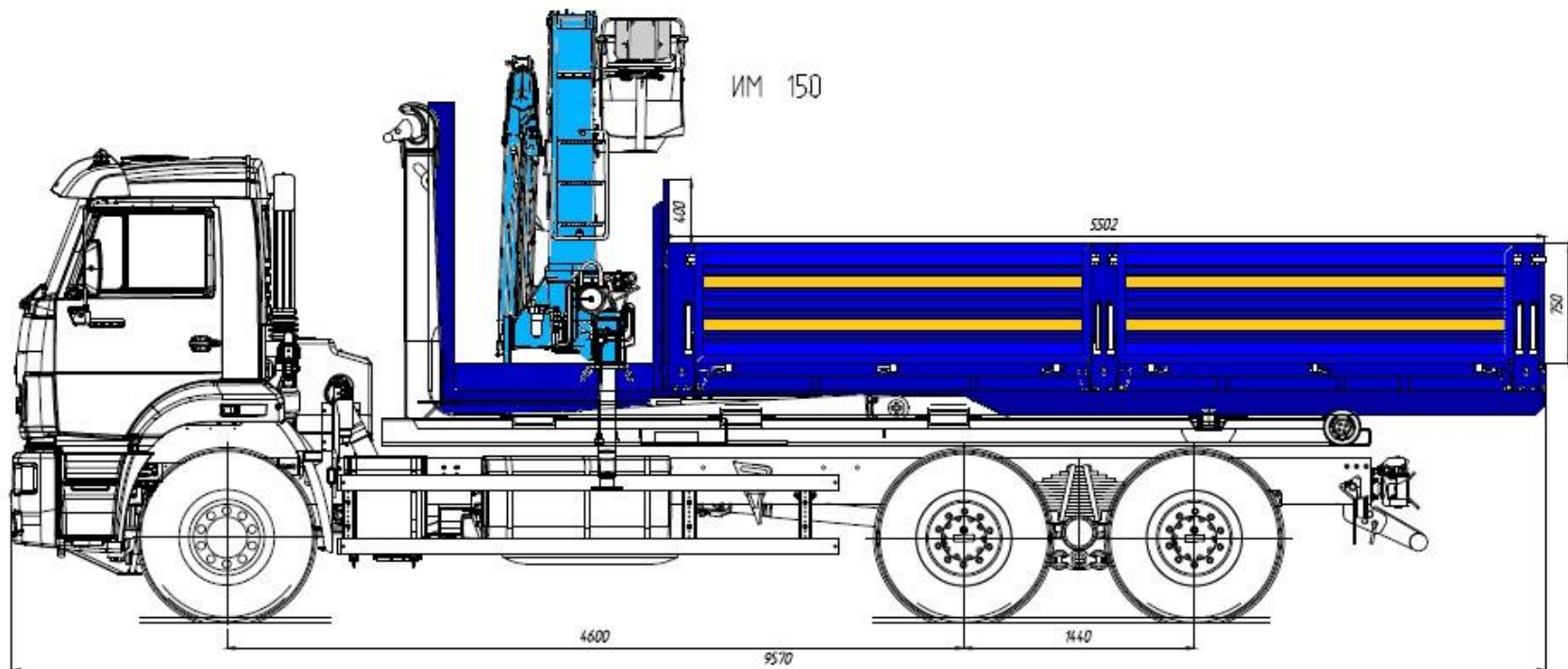
Конструкция простая, очень надежная и доступная!

Ваша выгода

Всего 1 сменный модуль позволит:

- ✓ Увеличить **доходы на 50%** за счет расширения сферы деятельности и охвата новых рынков;
- ✓ Сменный **модуль до 70% дешевле** нового автомобиля , а позволяет выполнять ту же работу и **зарабатывать \$**;
- ✓ Полностью **загрузить работой** имеющийся автомобиль;
- ✓ **Избежать простоев** ;
- ✓ **Один автомобиль** для перевозки **разносортных** грузов;
- ✓ **Один водитель** - экономия на зарплате и соц. отчислениях;
- ✓ **Один техосмотр и одна страховка**– модули не являются ТС;
- ✓ **Один транспортный налог.**

Виды сменных модулей

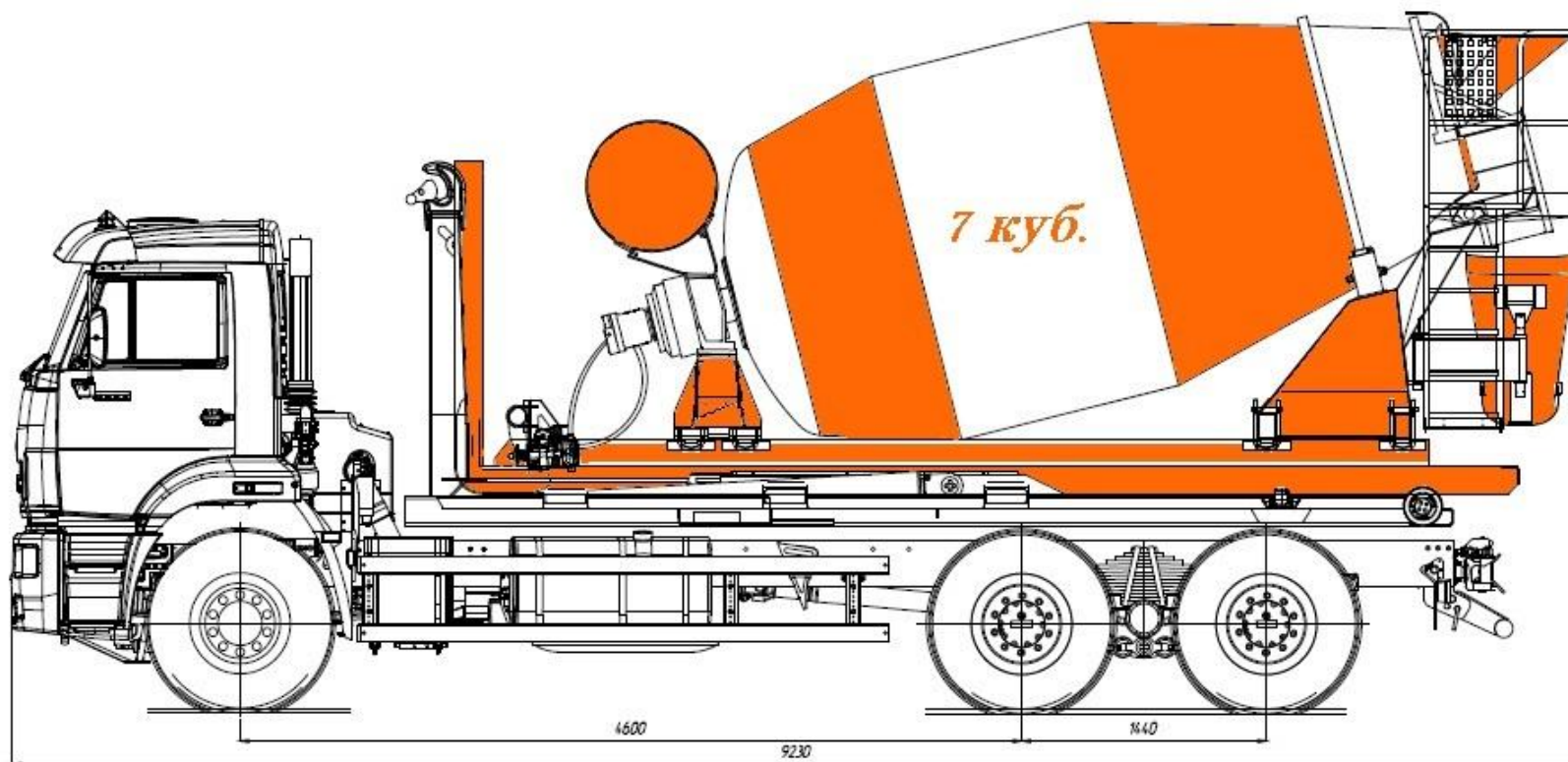


Манипулятор: ИМ- 150 (2м-6050кг., 8,4 м-1320кг.)

Бортовая платформа: европлатформа L=5500 Н=750.

Бортовой с КМУ

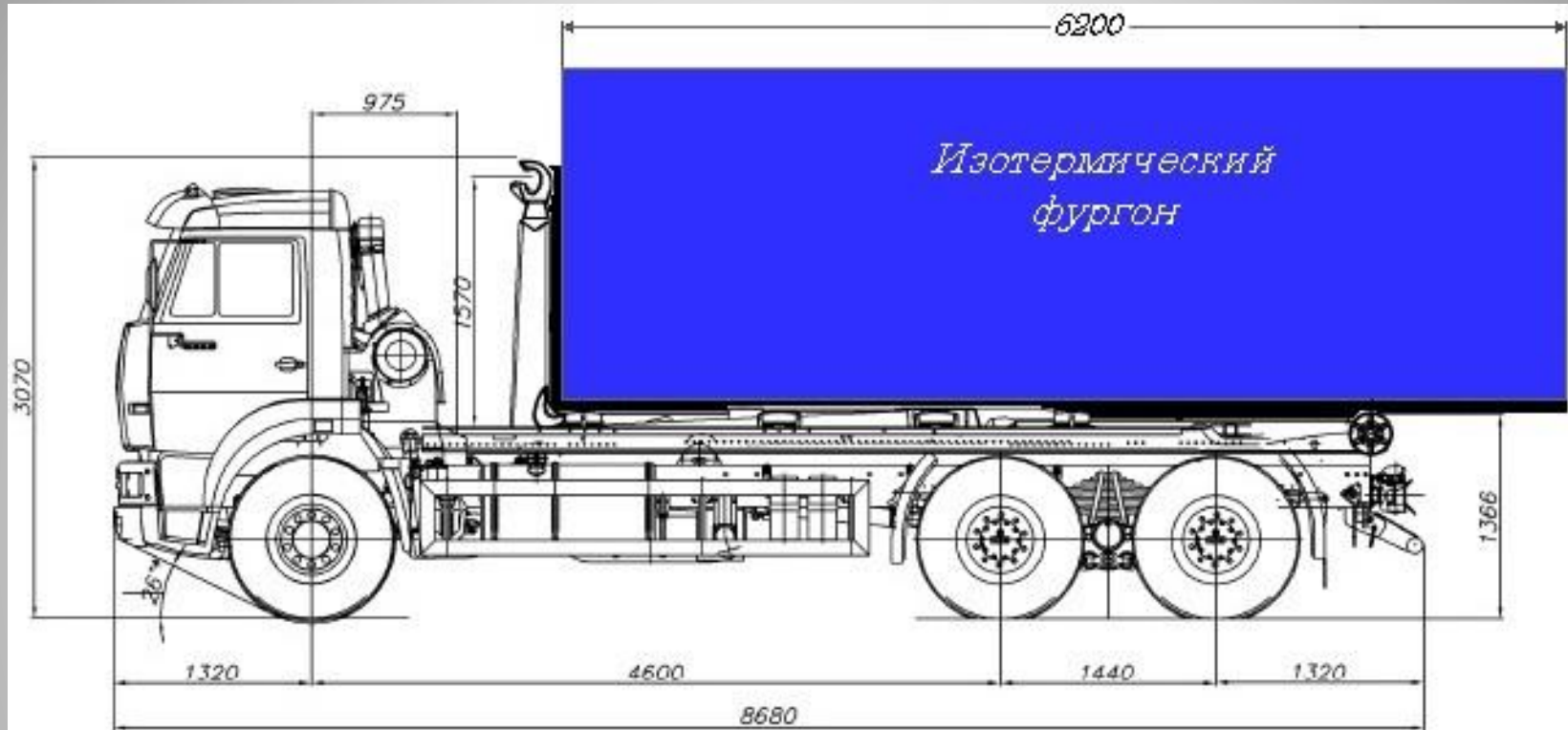
Дополнительно: тент, шторка, коники, люлька.
Возможна установка другой КМУ



7 куб. производство ТИГАРБО.
С автономным двигателем.

**Автобетоносмеситель
(АБС)**

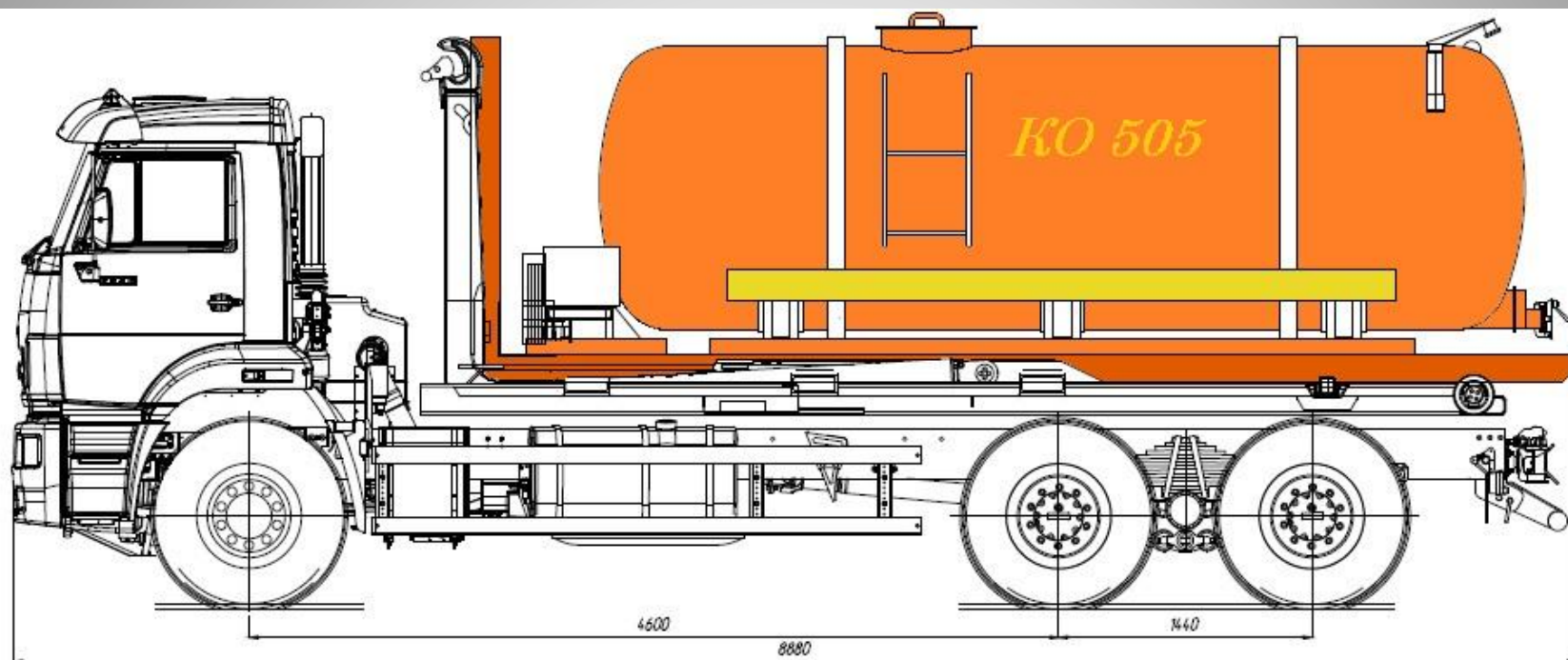
Дополнительно: возможна установка АБС
производства Туймазы, реклама



Средняя изотермичность.
Размеры: Д – 6200 мм, Ш – 2600 мм, В – 2500 мм.
Фургон изготовлен из монолитных 3-слойных сэндвич-панелей.

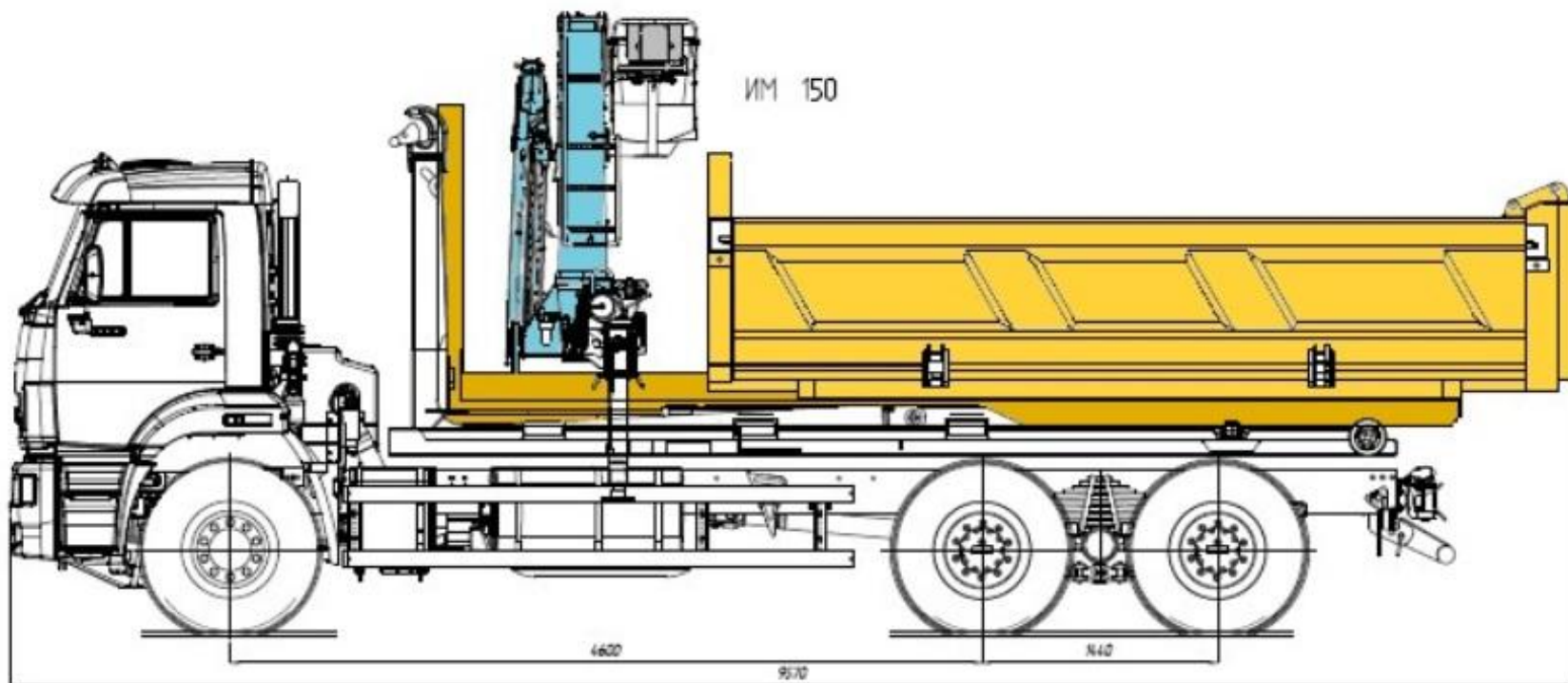
**Изотермический
фургон**

Дополнительно: холодильная установка
высокая изотермичность, реклама



Коммунальная машина КО 505

Номинальная вместимость цистерны –
10 000л,
вакуум-компрессор КО-505,
производительность - 310 м³/ч.
Глубина очищаемой ямы – 4 м.
Время наполнения цистерны – 8 мин

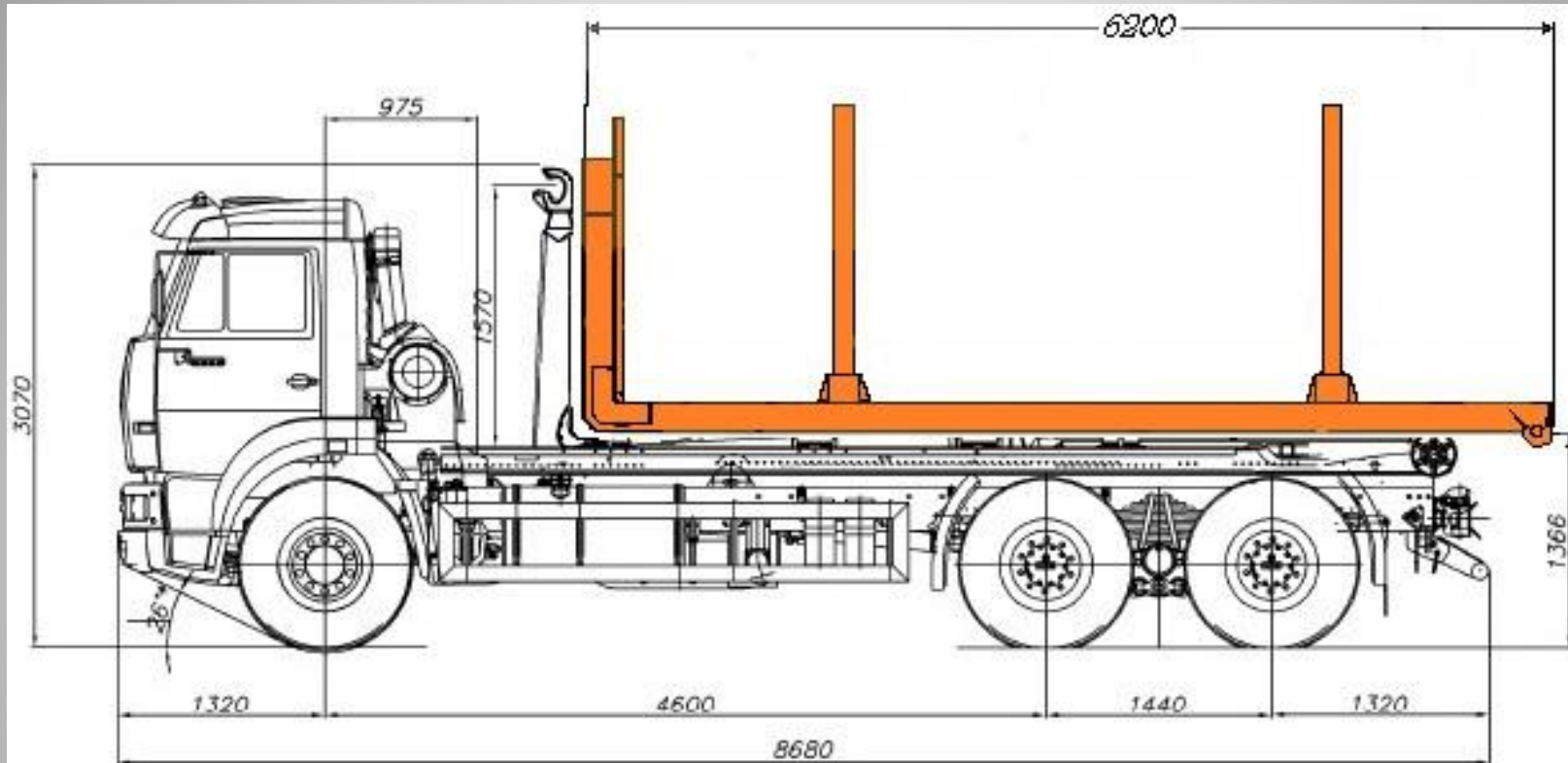


ОМТЛ 70.02 (2м-1790кг, 7.3м-640 кг). Челюстной захват $V = 0,25$ куб.

Самосвальная платформа: задней разгрузки, $L = 5$ м, $H = 0.7$ м, ширина = 2.45 м.

Дополнительно: полог, более мощный манипулятор

Самосвал с КМУ



**Сортиментовоз
(лесовоз)**

L=6.2 м, Н коников= 2,45 м,
ширина= 2.45 м.

Примеры сменных модулей

Бортовой с КМУ



Самосвал с КМУ



Автобетоносмеситель (АБС)



Сортиментовоз (лесовоз)



Спецфургон



Изотермический фургон



КО 505



**МДК
(машина дорожно-коммунальная)**



Зерновоз 29 куб.



**Поливальная
машина**



- Сделайте грузоперевозки **на 100%** прибыльным делом.
- **Увеличьте свои доходы** не теряя времени на простои!
- **Выбирайте свой** сменный модуль!

Звоните прямо сейчас по телефонам:

8-800-700-7456

8-905-370-4223

8-917-398-7192

Наши специалисты ответят на все ваши вопросы.

ООО «АВТО-КРЕДО»
423831 РФ, РТ г.Набережные Челны,
www.avto-kredo16.ru

8-800-700-7456

8-905-370-4223

8-917-398-7192

e-mail: 9053704223@mail.ru

СПАСИБО ЗА ВНИМАНИЕ!