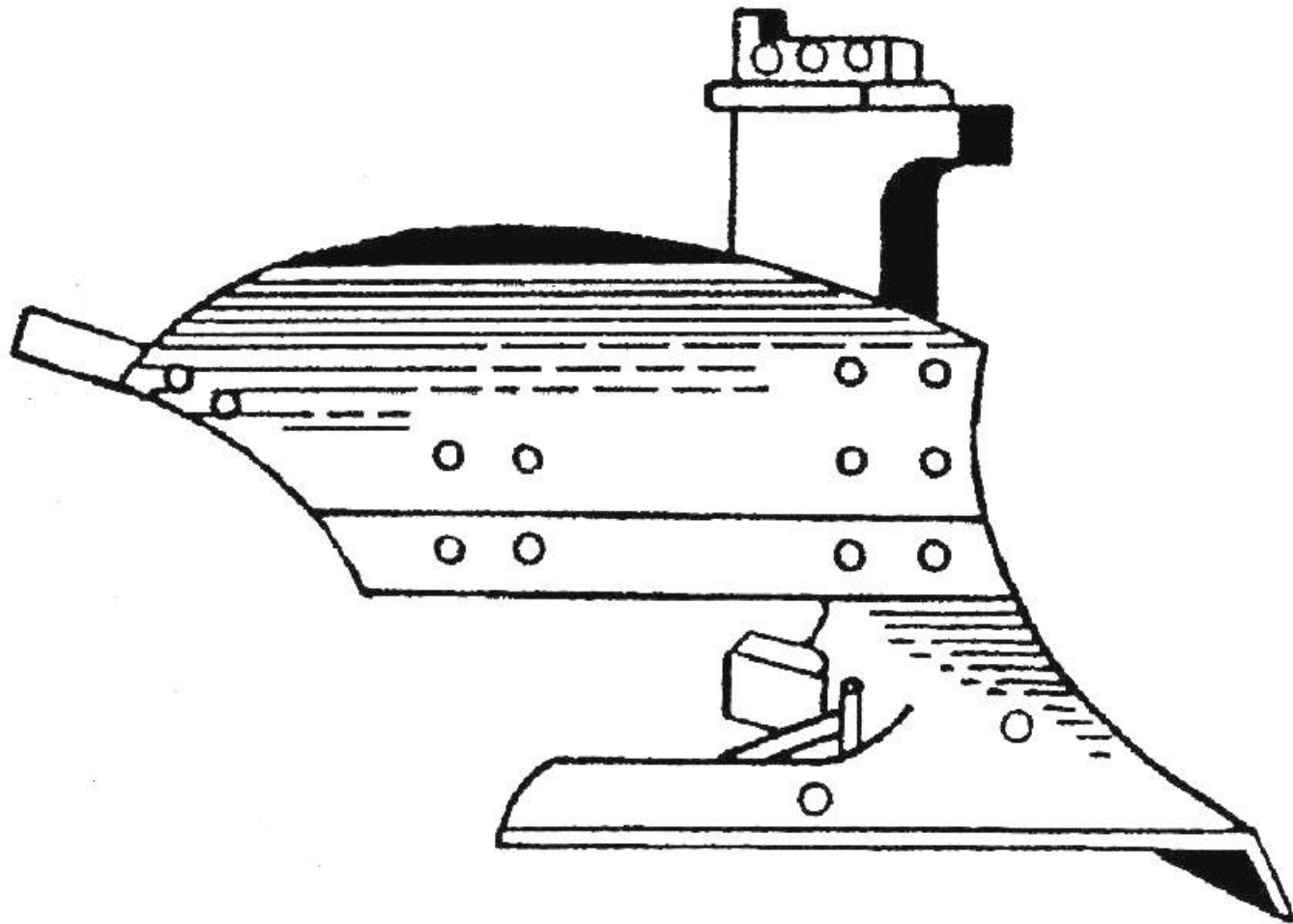


Углубление и окультуривание пахотного слоя различных типов почв



**Н.Н. Зезин – д.с-х.н., директор ГНУ
Уральский НИИСХ**



Корпус плуга с вырезным отвалом

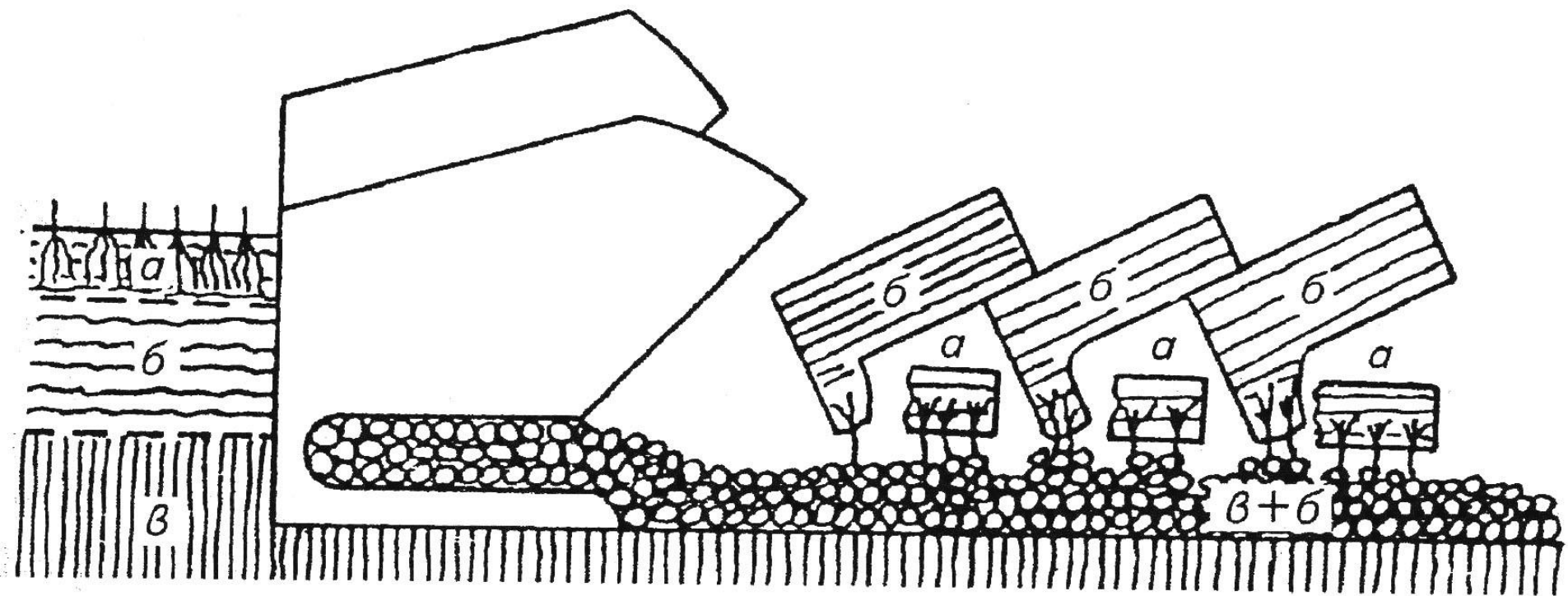
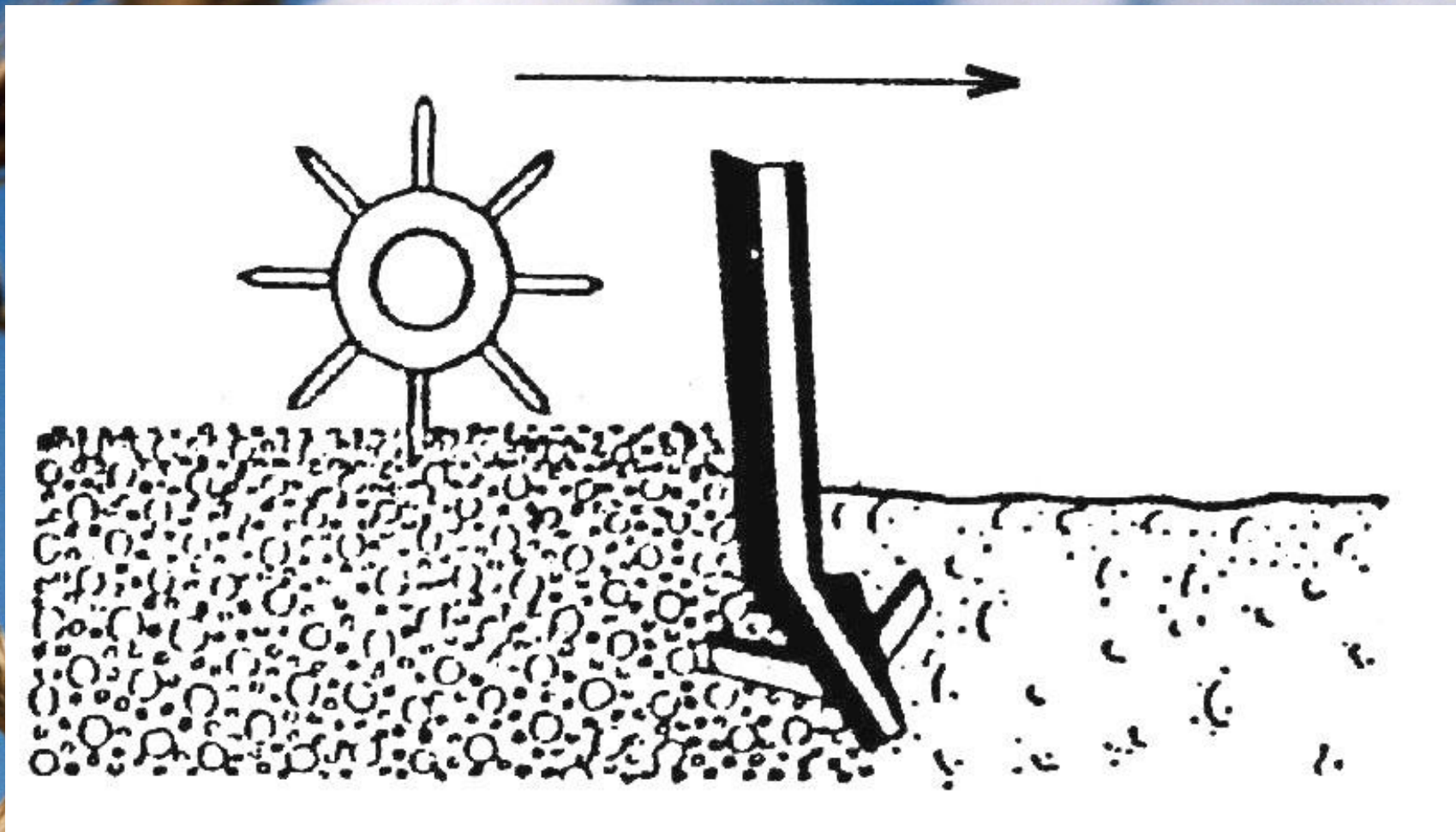


Схема вспашки плугом с вырезным отвалом и с предплужником:

а – верхний и б – нижний слой пахотного горизонта; в – подпахотный горизонт




4
Схема работы чизельного плуга

**Урожайность сельскохозяйственных культур при разной мощности создаваемого пахотного слоя серой лесной почвы, ц корм. ед.
(среднее за 1971—1985 гг.; по данным Л.В.Ильиной)**

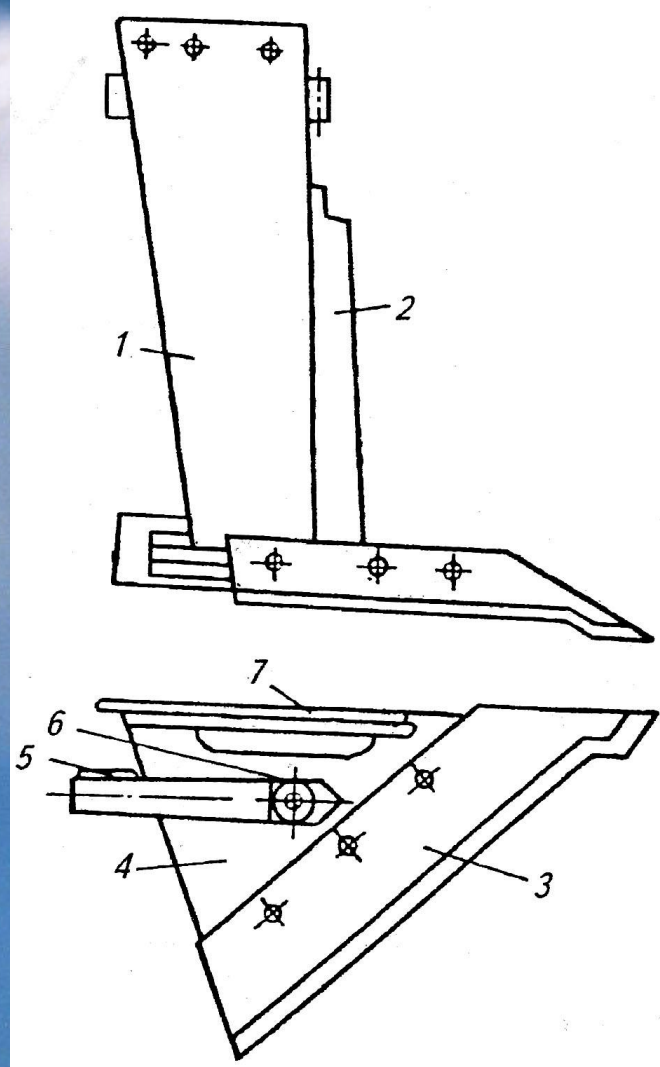
Приемы создания пахотного слоя в севообороте*	Без удобрений	Навоз + NPK	Прибавка	
			от удобрений	от углубления
Вспашка на 20—22 см	26,8	36,1	+9,3	-
Вспашка на 28—30 см	29,8	39,7	+9,9	+3,6
Вспашка на 28—30 см + почвоуглубление до 38-40 см	28,8	42,0	+13,2	+5,9
Вспашка на 28-30 см + трехъярусная вспашка на 38-40 см	28,4	40,3	+11,9	+4,2

*Севооборот: картофель — ячмень — овес с подсевом клевера — клевер 1 -го г. п. — клевер 2-го г. п. — озимая пшеница.



Система обработки под яровые культуры. В зависимости от предшественника эта система включает обработку полей из-под однолетних некропашных культур сплошного посева, пропашных культур, сеяных многолетних трав, чистых или кулисных паров, обработку почвы под промежуточные посевы и после их уборки.

Система обработки почвы под озимые культуры. Она включает обработку чистых (кулисных) и занятых паров и обработку после непаровых предшественников.



**Усовершенствованная лапа подрезная ЛП-035
(стойка СиБИМЭ):**

**1 – стойка; 2 – накладка; 3 – лемех; 4 – башмак; 5 –
пластина; 6 – упор; 7 – доска полевая**

Полупаровая обработка почвы

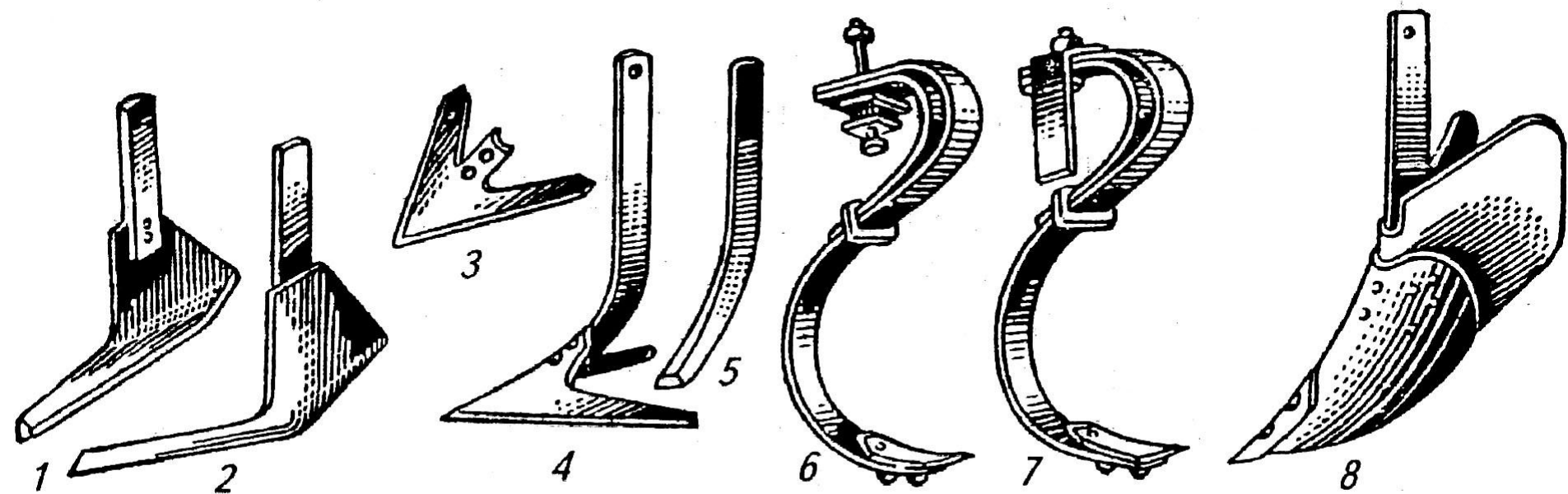
Под *полупаровой обработкой* понимают совокупность приемов сплошной обработки почвы после рано убираемых непаровых предшественников, выполняемых в летне-осенний период.



Предпосевная обработка почвы

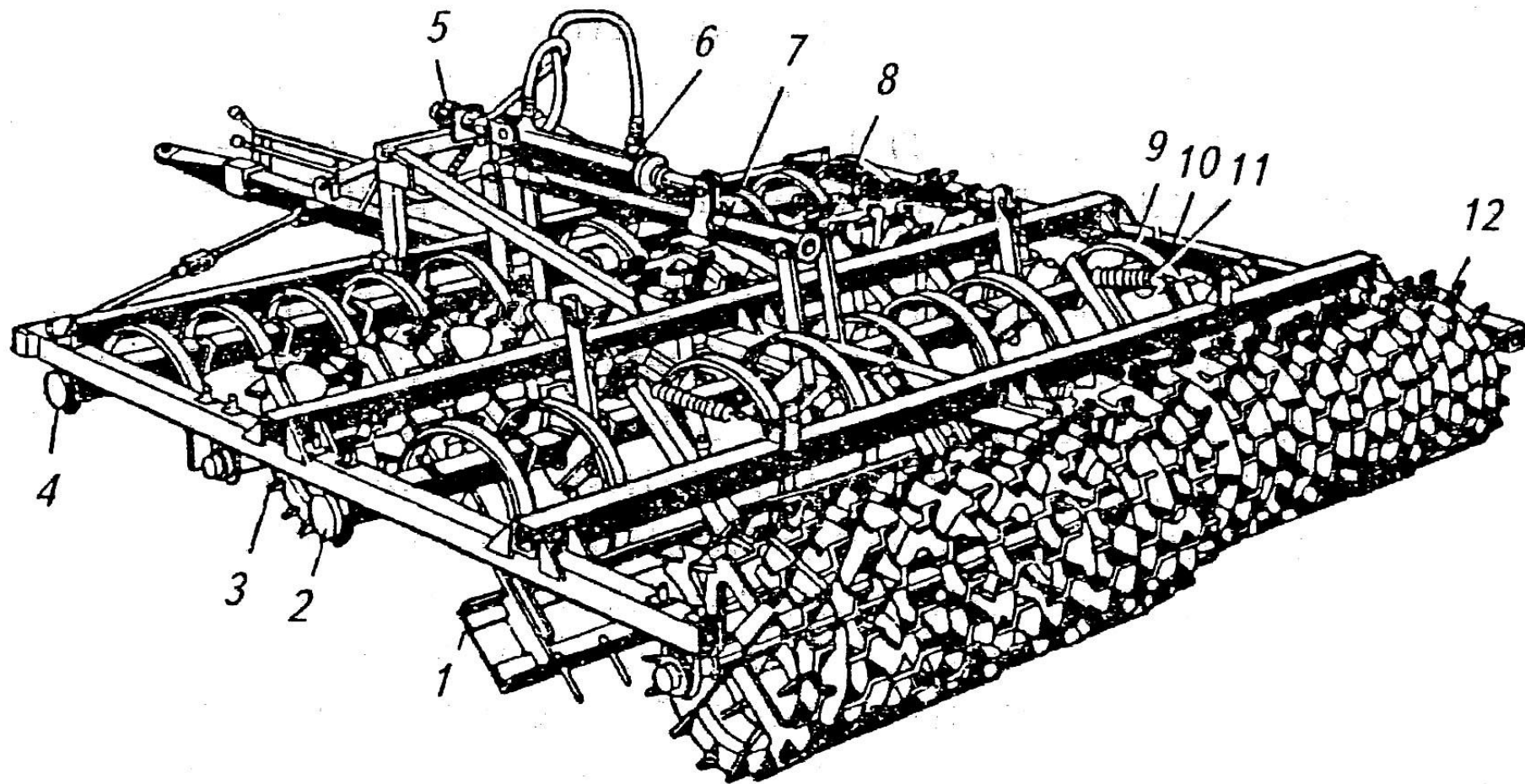
Предпосевная обработка – это совокупность приемов поверхностной или мелкой обработки почвы, выполняемых в определенной последовательности перед посевом или посадкой сельскохозяйственных культур.





Основные типы лап культиваторов:

1,2 – односторонние плоскорежущие; 3,4 – стрельчатые плоскорежущие; 5 – рыхлительная долотообразная; 6,7 – рыхлительные на пружинных стойках; 8 – корпус окучника



Комбинированный почвообрабатывающий полунавесной агрегат РВК-3,6:

1 — выравнивающий брус; 2,4 — поворачиваемые брусья; 3 — разреженный каток; 5—винтовой механизм регулировки; 6— гидроцилиндр; 7— продольная тяга; 8, 9— С-образные рыхлители; 10— рама; 11 — пружина; 12— кольчато-шпоровый каток

Урожайность пропашных культур в зависимости от чизелевания дерново-подзолистой почвы (по данным кафедры земледелия МСХА), т/га

Культура	Перепахка на 16—17 см	Чизельная обработка на 28—30 см	Прибавка урожайности, т/га
Картофель	26,1	29,9	+3,8
Кормовая свекла	71,4	80,3	+8,7
Кукуруза на силос	44,2	50,4	+6,7



Спасибо за внимание!