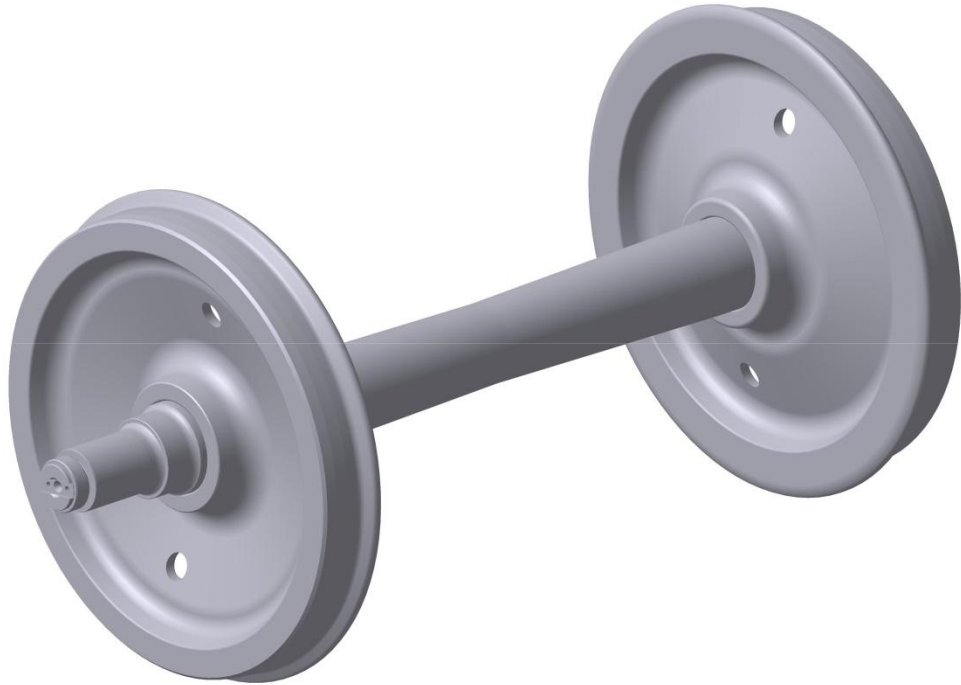


Детали машин

ВАЛЫ И ОСИ

ВАЛЫ И ОСИ



Ось ж/д
вагона



Вал зубчатого
колеса

ПОДШИПНИКИ СКОЛЬЖЕНИЯ



Подшипник
скольжения
неразъемный



Внутренний вкладыш
разъемного подшипника
скольжения

ПОДШИПНИКИ КАЧЕНИЯ



Подшипник
радиальный
роликовый



Подшипник
радиальный
шариковый
двурядный



Подшипник
радиальный
шариковый



Подшипник
радиально-
упорный
роликовый

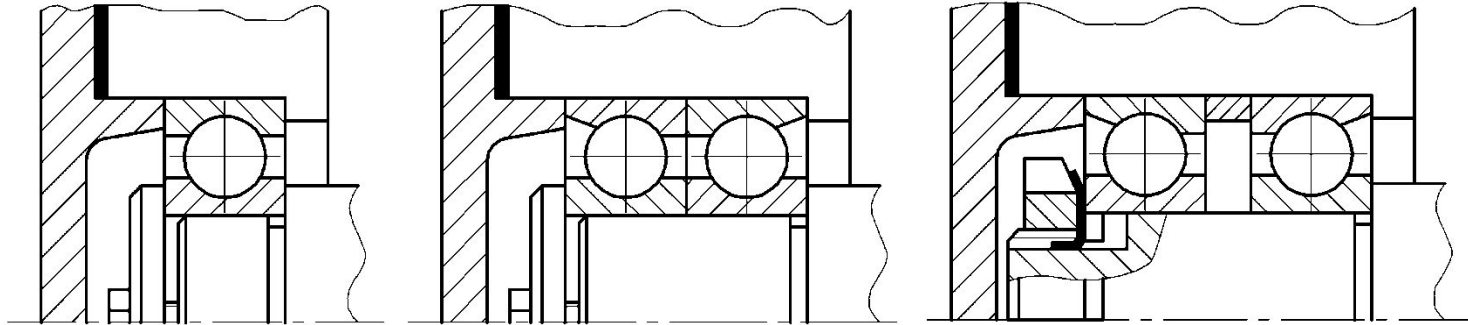


Подшипник
радиально-упорный
шариковый
двурядный



Подшипник
шариковый
упорный

ОПОРЫ ВАЛОВ И ОСЕЙ



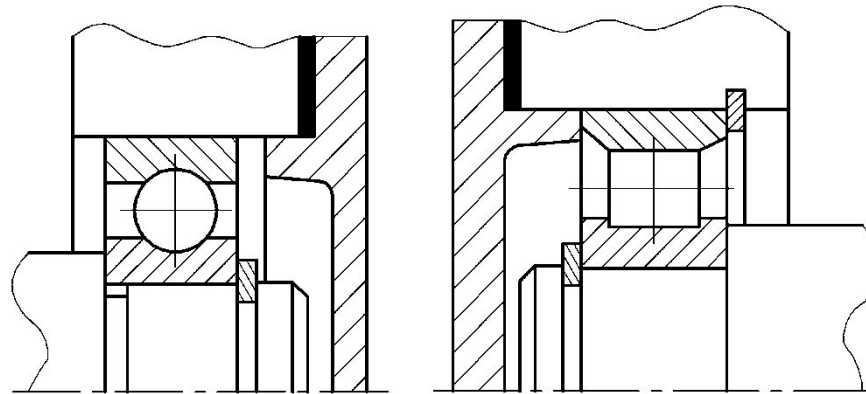
a

б

в

Фиксирующие опоры:

a – с одним радиальным подшипником; *б, в* – с двумя радиально-упорными подшипниками



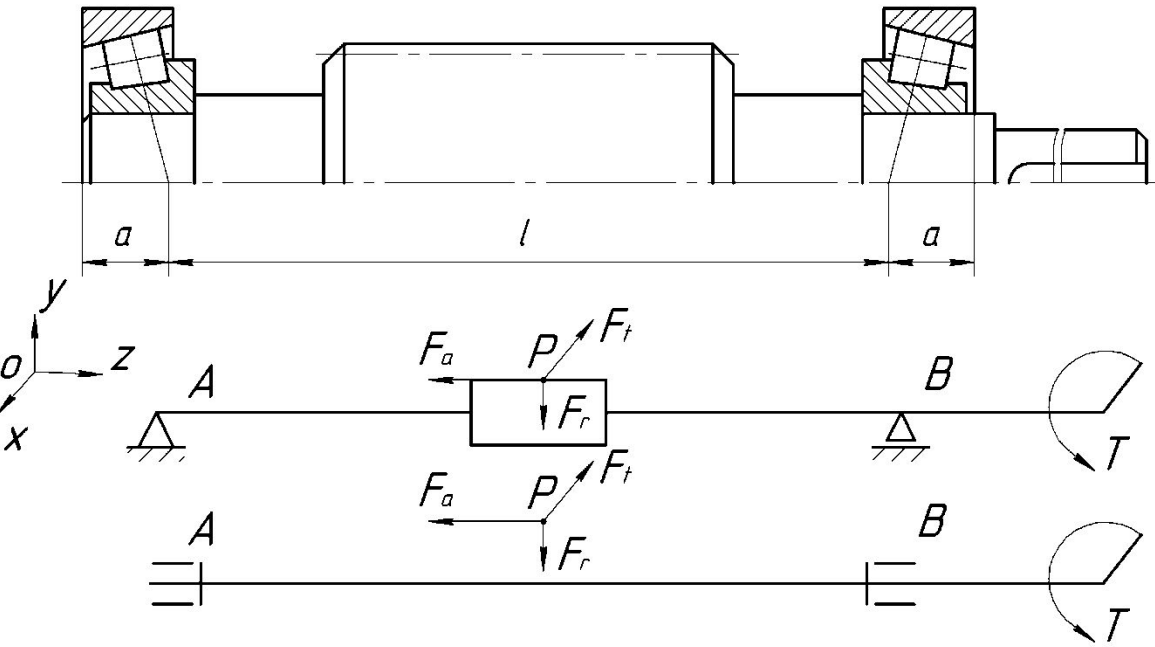
a

б

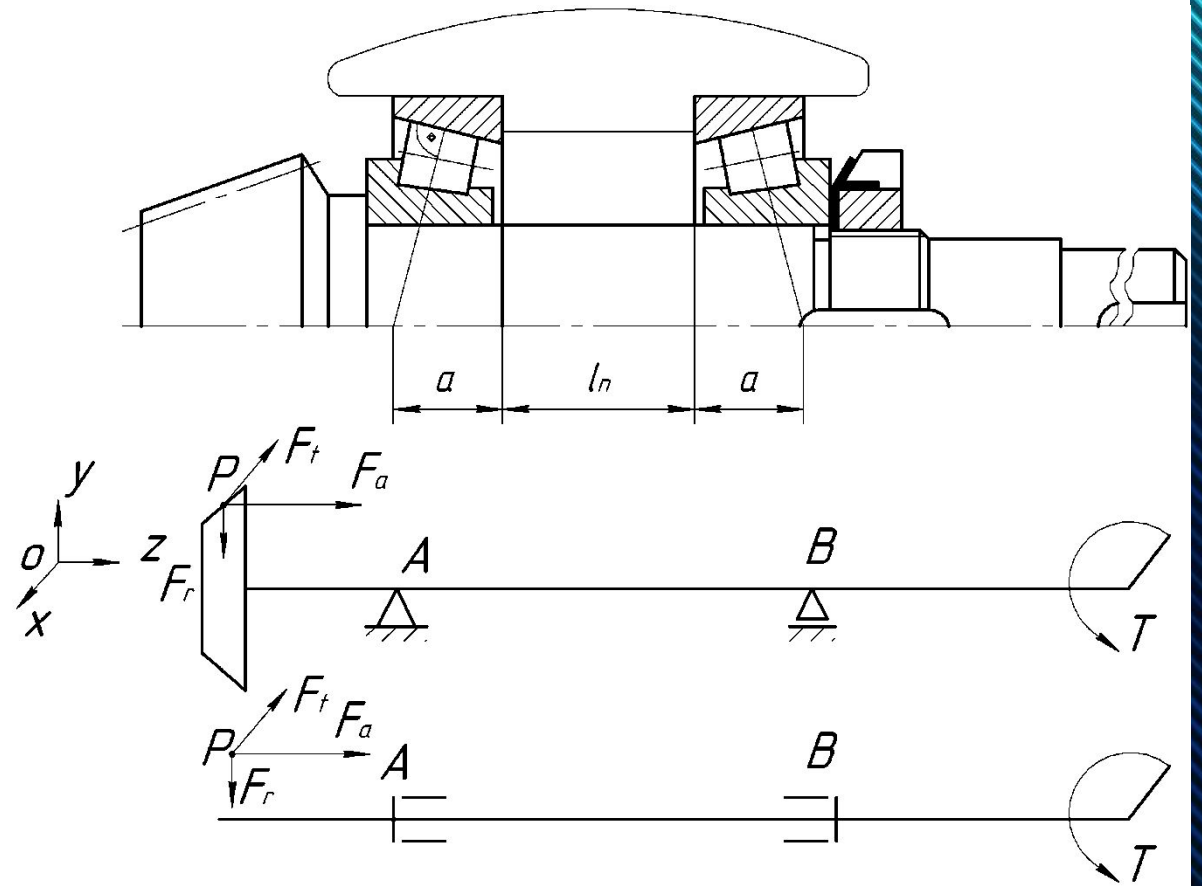
Плавающие опоры:

a – с радиальным шарикоподшипником; *б* – с радиальным роликоподшипником

СХЕМЫ УСТАНОВКИ ПОДШИПНИКОВ



Установка подшипников «враспор»:
 a – конструкция опор; б, в – расчетные модели вала



Установка подшипников «в растяжку»:
 a – конструкция опор; б, в – расчетные модели вала

Спасибо за
внимание!

