

Электроснабжение многофункционального торгово- развлекательного центра в г. Сегежа

**Выполнил: студент группы
43УЭЭ**

**Колупенков М.В.
Руководитель: Едомина О.В.**

Цель работы :надежное и качественное электроснабжение МТЦ.

Задачи работы:

- Определение расчетных нагрузок по укрупненным показателям;
- Выбор трансформаторов;
- Выбор и расчет кабеля 6кВ;
- Расчет ТКЗ;
- Выбор оборудования ТП;
- Расчет заземляющего устройства.

Общий вид МТЦ



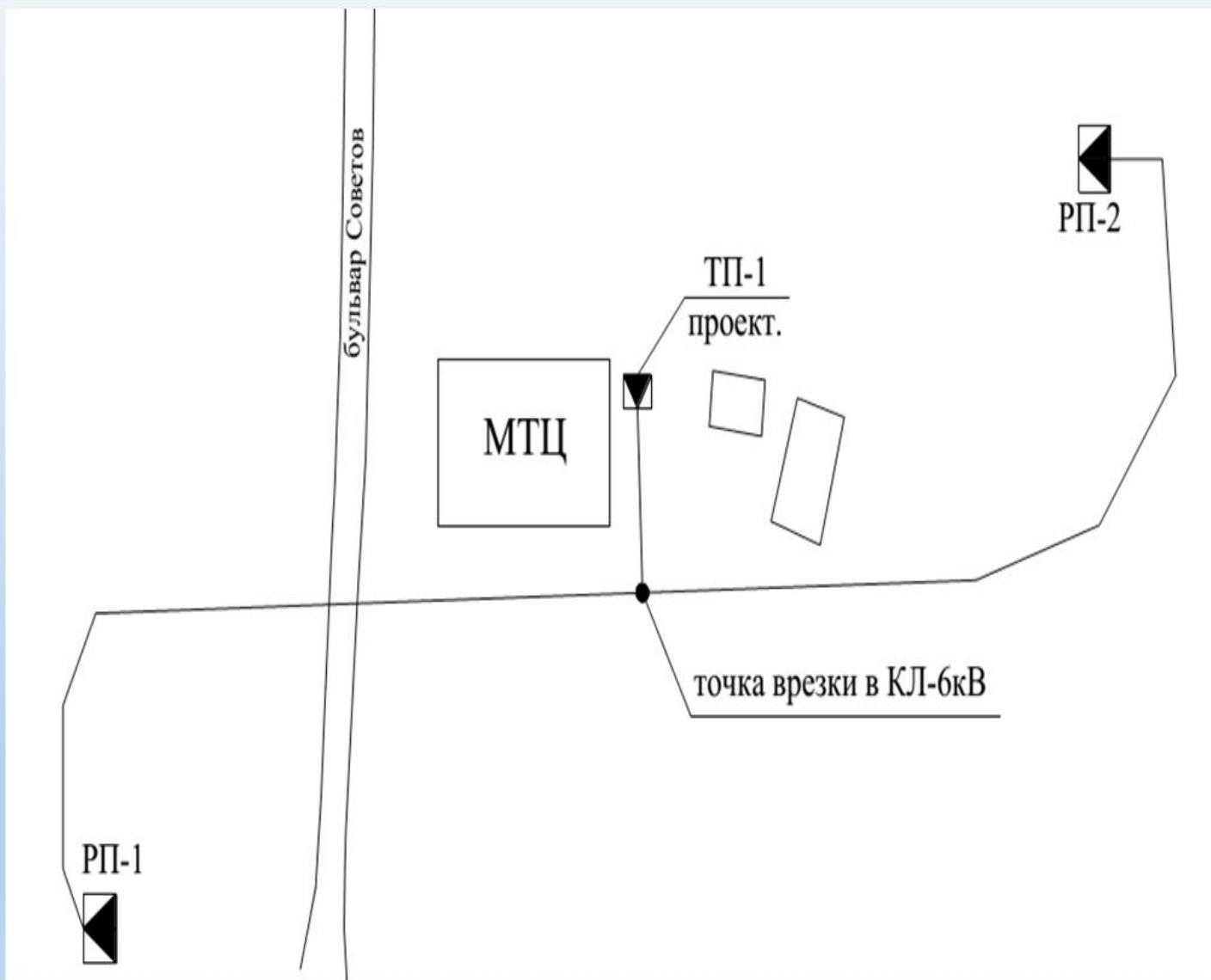
Расчетные нагрузки МТЦ

Здания	Единица измерения	Общая площадь, м ²	П _н	Р _{уд.пр}	Сosφ _н	Р _н , кВт
Основные потребители торгового центра						
Продовольственный магазин	м ² торговой площади	1600	1000	0,22	0,93	220
Магазин бытовой техники	м ² торговой площади	1500	600	0,14	0,95	84
Аптека	м ²	80	50	0,14	0,95	7
Кафе и ресторан с залами	кВт/место	800	100	0,9	0,98	90
Магазин по продаже обуви	м ² торговой	400	250	0,14	0,95	35
Кинотеатр (2 зала)	кВт/место	1500	100	0,12	0,92	12
Салон красоты	кВт/рабочее место	100	5	0,4	0,97	2
Бутики	м ² торговой	1000	500	0,14	0,95	70
Гостиница(50)	кВт/место	2000	50	0,46	0,98	23
Офисные помещения	м ² общей площади	1500	1500	0,045	0,98	67,5
Остальные помещения	м ² общей площади	1520	1520	0,045	0,98	68,4
Лифт пассажирский	шт		3	7,5	0,8	22,5
Лифт грузовой	шт		2	8,5	0,8	17
Эскалатор	шт		6	2	0,8	12
Освещение						
Наружное освещение					1	10,5
Фасадное освещение					1	10
Всего:						750,9

Полная расчетная мощность:
 $S_p = 796,8 \text{ кВА}$.

Определение расчетных нагрузок осуществляется согласно главы 2.2 РД 34.20.185-94 «Инструкция по проектированию городских электрических сетей»

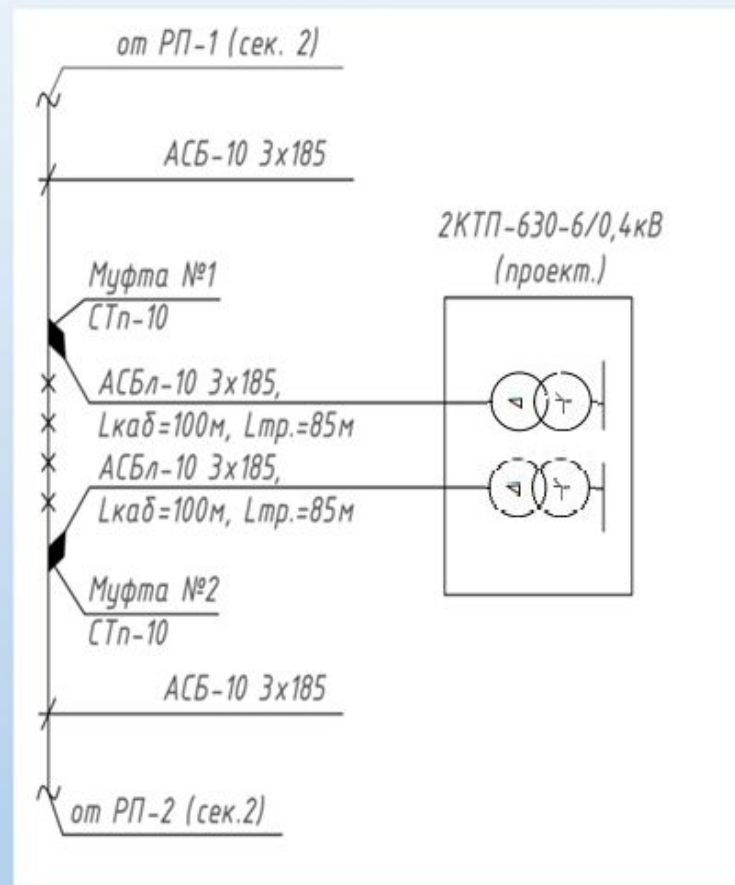
План-схема электроснабжения МТЦ



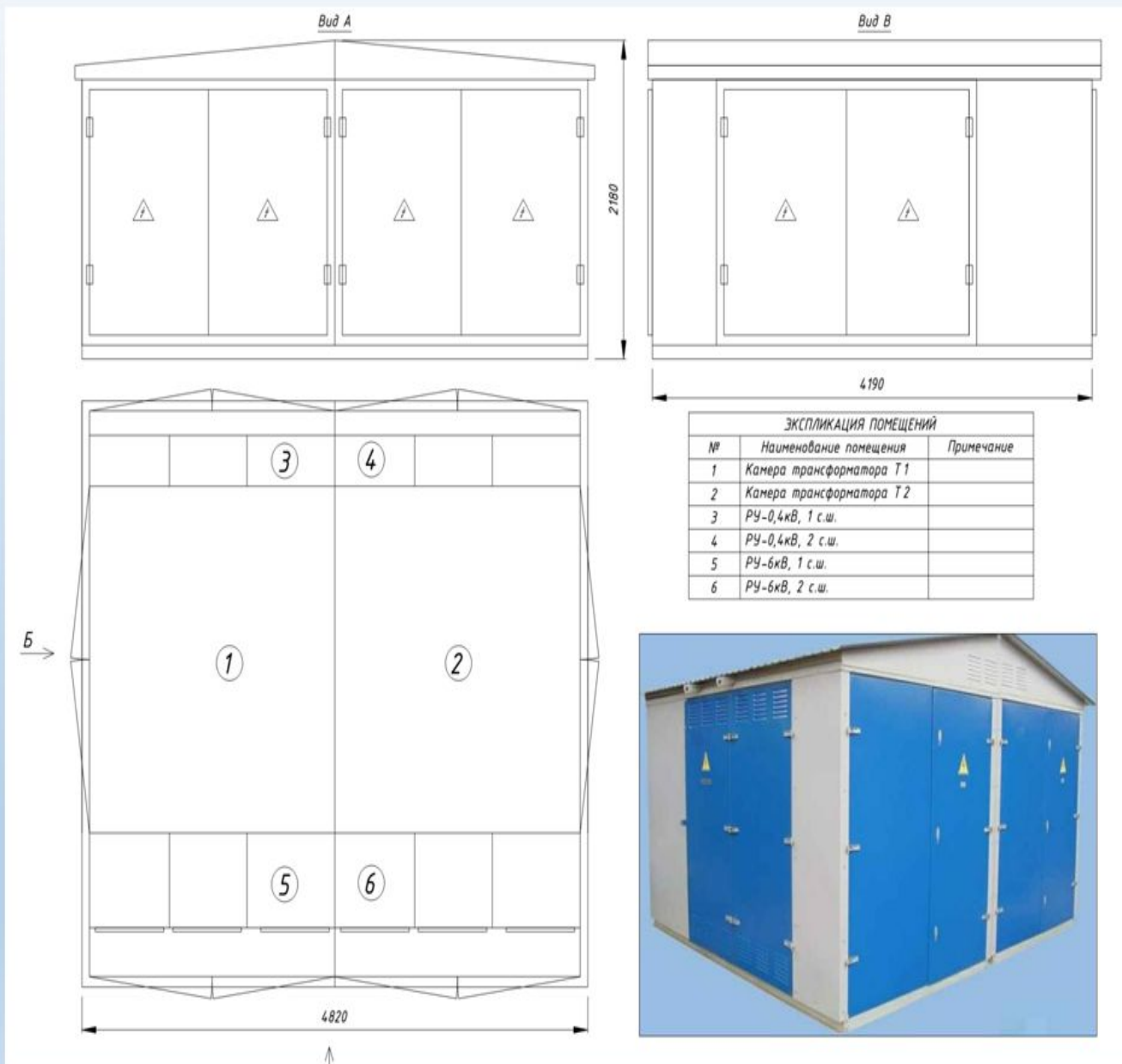
План прокладки КЛ-6кВ



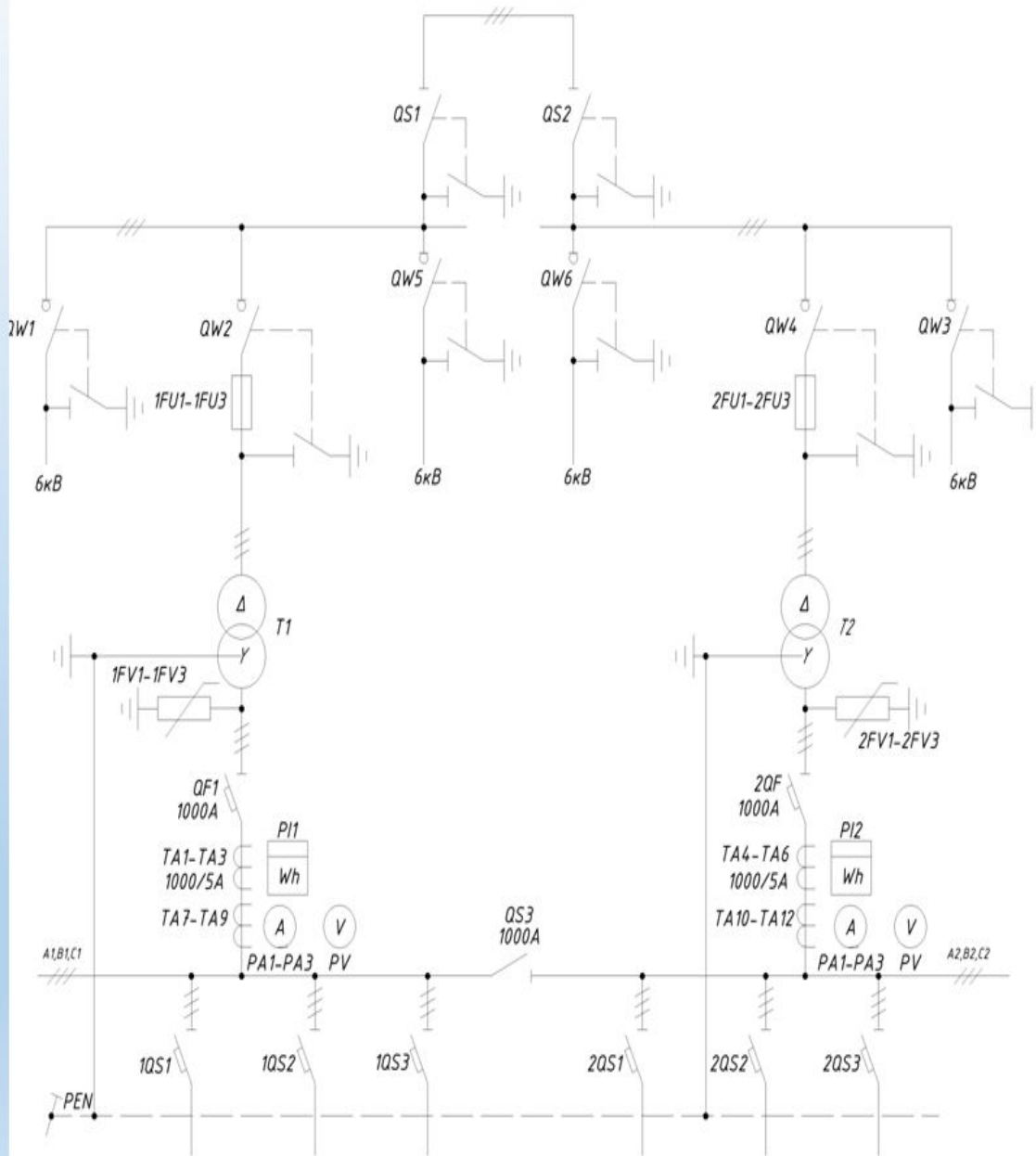
Общая схема электроснабжения МТЦ



Общий вид трансформаторной подстанции



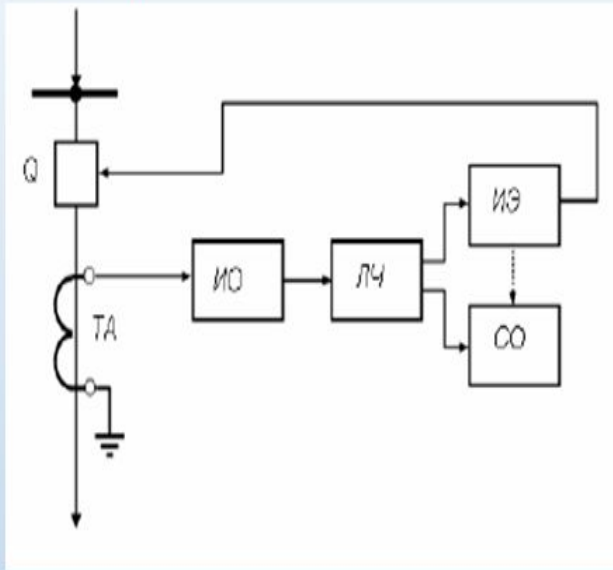
Электрическая схема трансформаторной подстанции



СПЕЦИФИКАЦИЯ ОБОРУДОВАНИЯ			
Обозначение	Наименование	Тип	Кол-во
ВВОД ВН			
QW1-QW6	Выключатель нагрузки	ВВ-TEL-10-12,5 /630 ЧХЛЗ	6
QS1, QS2	Разъединитель	РВЗ-10/400 ЧХЛ2	2
1FU1-1FU3	Предохранитель	ПТ 1.3	6
2FU1-2FU3			
ТРАНСФОРМАТОРНЫЙ ОТСЕК			
T1, T2	Трансформатор силовой	ТМГ 630/6/0,4 Δ/Ун-11	2
ВЫВОД ВН			
1(2)FV1-FV3	Ограничитель напряжения	ОПНп-П-0,4	6
QF1, QF2	Автоматический выключатель	ВА 53-41 1000А	2
3QS	Разъединитель	РЕ 19-41 1000А	1
1(2)TA1-TA3	Трансформатор тока	T-0,66 1000/5А, кл.т. 0,5S	6
PI1, PI2	Счетчик электрической энергии	Меркурий-230, 380В, 5А, кл.т. 0,5S	2

Релейная защита

Структурная схема МТЗ



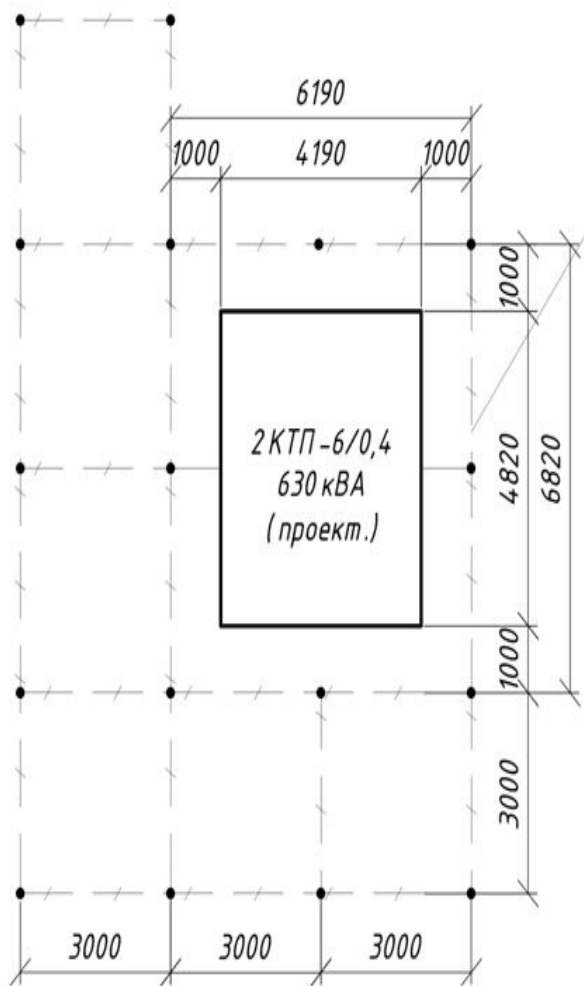
Общий вид Сириус-2-МЛ



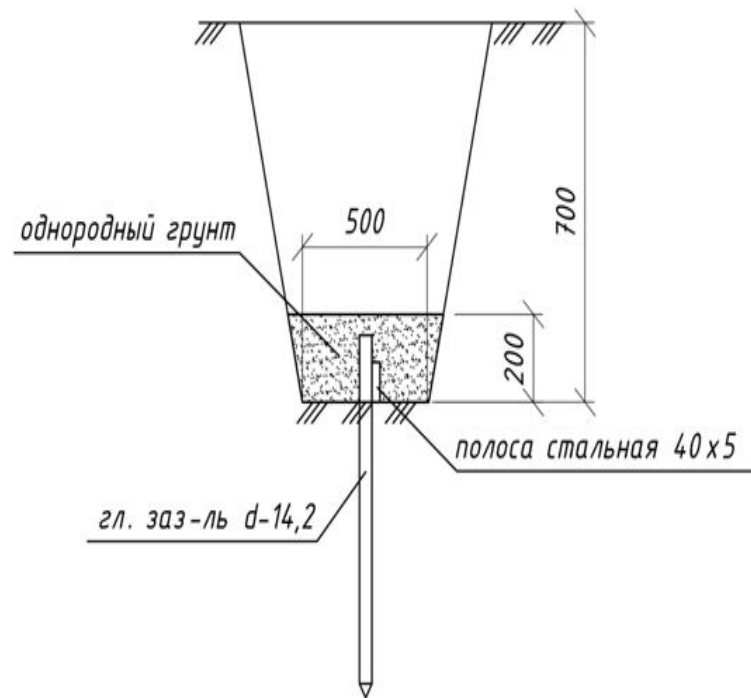
Устройство Сириус-2-МЛ:

- выполняет функций релейной защиты, автоматики, управления и сигнализации ввода 3-35кВ;
- устанавливается в релейных отсеках КРУ, КРУН и КСО, на панелях и в шкафах в релейных залах и пультах управления электростанций и подстанций 3-35 кВ;
- предназначено для защиты вводов систем шин подстанций, распределительных пунктов и т.д.;
- является комбинированным микропроцессорным терминалом релейной защиты и автоматики.

Заземление трансформаторных подстанций



Контур заземления
мод. гл. заз-ль - 17 шт
 $L=6$ м (по 4 шт $L=1,5$ м)
ст. пол. 40x5 мм
 $L=80$ м



Технико-экономические показатели электроснабжения МТЦ

Показатель	Единица измерения	Значение
Полная расчетная мощность, кВА	кВА	796,8
Комплектная трансформаторная подстанция проходная 2КТП-П-1/0,4-630, в составе:	шт	1
трансформатор силовой масляный ТМГ-630	шт	2
Протяженность кабельных линий 6кВ	м	200
Затраты на строительство Кл-6кВ и КТП	тыс.руб.	4067,3
Потери электроэнергии в сетях	кВт.ч	46771,7

Спасибо за внимание!